



(12) 发明专利

(10) 授权公告号 CN 103081838 B

(45) 授权公告日 2014. 07. 02

(21) 申请号 201310053246. 0

(22) 申请日 2013. 02. 19

(66) 本国优先权数据

201210367013. 3 2012. 09. 28 CN

(73) 专利权人 汪远

地址 100037 北京市西城区北礼士路 60 号  
院 3 号楼 1 门 42 号

(72) 发明人 汪远

(74) 专利代理机构 北京龙双利达知识产权代理  
有限公司 11329

代理人 马莹 肖鹏

(51) Int. Cl.

A01K 61/00 (2006. 01)

A01K 63/04 (2006. 01)

(56) 对比文件

CN 101613168 A, 2009. 12. 30, 说明书第 5 页  
最后一段 - 第 6 页第 3 段, 图 1-3.

CN 102511411 A, 2012. 06. 27, 说明书第 8  
段.

CN 101248766 A, 2008. 08. 27, 全文.

CN 102627355 A, 2012. 08. 08, 全文.

审查员 孟海燕

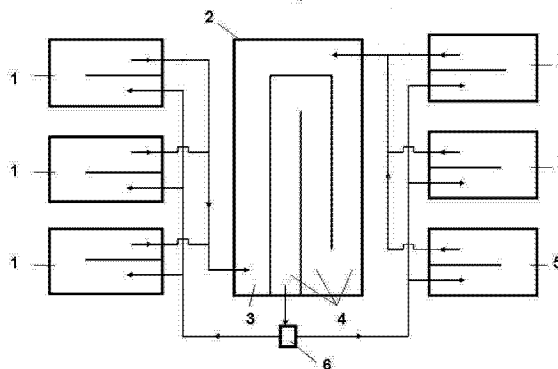
权利要求书 3 页 说明书 5 页 附图 1 页

(54) 发明名称

一种封闭海水生态循环养殖方法及其装置系统

(57) 摘要

一种封闭海水生态循环养殖方法及其系统, 设置三种生物处理池: 养殖池: 池内悬挂网箱, 饲养鱼类及虾类。池底为生物活化砂层, 对养殖目标的残饵、粪便进行初级处理。沉淀及生物净化池: 沉淀部分处理沉淀的有机颗粒, 生物净化部分处理、过滤剩下的有机颗粒及营养物质。珊瑚过滤池: 底部放置生物石, 上面培养珊瑚软体, 进一步吸收、降低水中营养盐。整个系统建在阳光温室内, 阳光促进珊瑚、藻类的生长及光合作用, 吸收养殖目标排出的营养废物及二氧化碳, 同时释放大量的氧气, 使养殖水质接近珊瑚礁海域水质。日常管理仅补充蒸发的淡水及消耗的元素, 如 ca、mg、kh 等, 在整个养殖过程中可以做到零换水、无排放、无污染。



1. 一种封闭海水生态循环养殖方法,包括如下水质处理过程:

A 在养殖池内进行初级处理:

在悬挂于养殖池内的网箱中投放养殖目标生物,包括鱼、龙虾,

在养殖池底铺设生物活化砂层,由直径约 1mm 的细珊瑚砂构成,

在养殖池中引入翻砂生物,包括海星、黑海参,和次要养殖目标生物,包括黑海参、虾,用于吃掉砂层中的残饵、粪便;翻砂生物翻动砂层,以避免砂层缺氧、板结;

B 在沉淀及生物净化池中,对来自所述养殖池经初级处理的水进行物理沉淀和生物净化处理:

在沉淀池部分铺设生物活化砂层,由直径约 1mm 的细珊瑚砂构成;并引入翻砂生物,包括海星、黑海星,使大部分来自养殖池的残余有机颗粒在此沉淀并进行生物分解,还包括次要养殖目标生物东风螺;

在生物净化池部分设置生物石,及具有过滤、清理功能的次要养殖目标生物,包括海胆、海参、鲍鱼、阳遂足、海藻,对经过物理沉淀的水流进一步过滤其中剩下的有机颗粒及营养物质,

在生物净化池末端,将处理后的水排出、送回所述养殖池;

还包括一珊瑚过滤处理过程,对经所述沉淀和生物净化池处理后的水质进行进一步净化处理,珊瑚过滤池底铺设生物石,在生物石上培育次要目标生物—具有观赏价值的珊瑚软体,用以捕捉 2 微米—200 微米的有机颗粒、细菌、寄生虫浮游体,珊瑚体内的共生藻吸收水中的硝酸盐、磷酸盐等营养物质,

经所述珊瑚过滤池处理的水,再分送至所述养殖池和所述沉淀和生物净化池,进行循环处理;

系统中存在的微生物、硝化细菌、反硝化细菌作为食物链的最低层,与上述各类生物共同构成金字塔状食物链,对投喂于系统中的食物进行多重滤食,使其完全被分解、利用;

全部所述处理过程在阳光下进行,

系统运行中定期进行水质检测,补充所消耗的 Ca, Mg, Kh 海水元素,使其含量稳定在 Ca:400ppm, Mg:1300ppm, Kh:9dkh;

上述方法的运行过程零换水。

2. 如权利要求 1 所述的封闭海水生态循环养殖方法,其特征在于,

所述养殖池中的生物活化砂层由细珊瑚砂构成,厚度约 5cm,

所述沉淀池部分:所述生物活化砂层由细珊瑚砂构成,厚度约 5cm。

3. 如权利要求 2 所述的封闭海水生态循环养殖方法,其特征在于,

所述养殖池中:

所述翻砂生物,海星,每平方米约 20 只,

所述次要养殖目标生物,虾每平方米约 10 只;

所述作为翻砂生物和次要养殖目标生物的黑海参,每平方米约 5 只,

所述沉淀池部分:

所述翻砂生物,海星,每平方米约 20 只,

所述次要养殖目标生物,东风螺每平方米约 100 只;

所述作为翻砂生物和次要养殖目标生物的黑海参,每平方米约 5 只,

所述生物净化池部分：

所述生物石，每平米 100kg，

所述次要养殖目标生物，海胆每平米约 5 只、海参每平米约 5 只、鲍鱼每平米约 30 只，阳遂足每平米约 5 只、海藻每平米约 0.5kg。

4. 如权利要求 1, 2 或 3 所述的封闭海水生态循环养殖方法，其特征在于，

所述珊瑚过滤池底铺设的生物石，每平米约 50kg，

所述珊瑚过滤池铺设的生物石上培育的珊瑚软体，包括轴孔珊瑚、表孔珊瑚、软珊瑚。

5. 一种封闭海水生态循环养殖装置系统，包括如下水质处理装置：

A 养殖池，对水质进行初级处理：

养殖池内悬挂网箱，箱中投放养殖目标生物，包括鱼，龙虾，

养殖池底铺设生物活化砂层，由直径约 1mm 的细珊瑚砂构成，

养殖池中引入翻砂生物，包括海星，黑海参；以及次要养殖目标生物，包括黑海参，虾，用于吃掉砂层中的残饵、粪便，翻砂生物翻动砂层，以避免砂层缺氧、板结；

B 沉淀及生物净化池，包括沉淀池部分和生物净化池部分，对来自所述养殖池经初级处理的水进行物理沉淀和生物净化处理：

在沉淀池部分铺设生物活化砂层，由直径约 1mm 的细珊瑚砂构成，并引入翻砂生物，包括海星，黑海参，使大部分来自养殖池的残余有机颗粒在此沉淀并进行生物分解，还包括次要养殖目标生物东风螺；

在生物净化池部分设置生物石，及具有过滤、清理功能的次要养殖目标生物，包括海胆，海参，鲍鱼，阳遂足，海藻，对经过物理沉淀的水进一步过滤其中剩下的有机颗粒及营养物质，

在生物净化池末端，将处理后的水排出、送回所述养殖池；

还包括一珊瑚过滤处理池，连接于所述生物净化池部分末端设置的排送水泵，对经所述沉淀和生物净化池处理后的水质进行进一步净化处理，所述珊瑚过滤池底铺设生物石，在生物石上培育次要目标生物—具有观赏价值的珊瑚软体，用以捕捉 2 微米—200 微米的有机颗粒、细菌、寄生虫浮游体，珊瑚体内的共生藻吸收水中的硝酸盐、磷酸盐等营养物质，

经所述珊瑚过滤池处理的水，再分送至所述养殖池和所述沉淀和生物净化池，进行循环处理；

系统中存在的微生物、硝化细菌、反硝化细菌作为食物链的最低层，与上述各类生物共同构成金字塔状食物链，对投喂于系统中的食物进行多重滤食，使其完全被分解、利用；

全部所述装置系统设置于阳光下；

所述装置系统还包括水质监测设备，用于定期进行水质检测，以补充所消耗的 Ca, Mg, Kh 海水元素，使其含量稳定在 Ca:400ppm, Mg:1300ppm, Kh:9dkh；

所述装置系统运行过程中零换水。

6. 如权利要求 5 所述的封闭海水生态循环养殖装置系统，其特征在于，

所述养殖池中的生物活化砂层由细珊瑚砂构成，厚度约 5cm，

所述沉淀池部分中：所述生物活化砂层由细珊瑚砂构成，厚度约 5cm。

7. 如权利要求 6 所述的封闭海水生态循环养殖装置系统，其特征在于，

所述养殖池中：

所述翻砂生物,海星,每平方米约 20 只,

所述次要养殖目标生物,虾每平方米约 10 只;

所述作为翻砂生物和次要养殖目标生物的黑海参,每平方米约 5 只,

所述沉淀池部分:

所述翻砂生物,海星,每平方米约 20 只,

所述次要养殖目标生物,东风螺每平方米约 100 只;

所述作为翻砂生物和次要养殖目标生物的黑海参,每平方米约 5 只,

所述生物净化池部分:

所述生物石,每平方米 100kg,

所述次要养殖目标生物,海胆每平方米约 5 只、海参每平方米约 5 只、鲍鱼每平方米约 30 只,阳遂足每平方米约 5 只、海藻每平方米约 0.5kg。

8. 如权利要求 5, 6 或 7 所述的封闭海水生态循环养殖装置系统,其特征在于,

所述珊瑚过滤池底铺设的生物石,每平方米约 50kg,

所述珊瑚过滤池底铺设的生物石上培育的珊瑚软体,包括轴孔珊瑚、表孔珊瑚、软珊瑚。

## 一种封闭海水生态循环养殖方法及其装置系统

### 技术领域

[0001] 本发明涉及海产品工厂化养殖技术,是一种海水生态封闭循环养殖方法和实施该方法的装置系统,养殖鱼、虾、贝类、海参、海胆、海藻、珊瑚等诸多品种,是一项在人工、可控环境下模拟、浓缩大自然珊瑚礁生态体系的仿生态系统工程。

### 背景技术

[0002] 目前国内大部分海产品养殖业所采用的网箱、土塘及封闭循环养殖系统均存在诸多问题:

[0003] 网箱养殖:设置在避风港内,漂浮在海里。缺点:风险很高,易受病害、台风、低温、污染、赤潮等外界环境影响,同时大量喂食也会导致养殖区域的海水污染

[0004] 土塘养殖:在靠近岸边的地方挖塘,将海水引入塘内。缺点:易受病害、台风、低温、污染、赤潮等外界环境影响,由于水质较差且要经常用药,养出的鱼肉质、口感较差。此外,在海边大面积的挖塘已经严重破坏沿岸地貌、防护林,大量药物、粪便排放也直接影响沿岸海洋生态。

[0005] 封闭循环养殖系统:大多以固定生物滤池培养硝化细菌、紫外线消毒、臭氧、微粒分离、蛋白质分离等常规手段,不能完成完整的氮循环,会有硝酸盐累积,成本高,系统换水量大,能耗大,水质始终处于较差水平,养殖品种单一,生长缓慢,肉质较差。

### 发明内容

[0006] 本发明的目的旨在改进上述传统养殖方式的不足,提供一种生态、立体高效率养殖方式,整个饲养过程不需要换水,不受气候限制,不受病害影响,水质始终保持珊瑚礁水质标准(珊瑚对重金属、污染物极为敏感,珊瑚生长对水质要求是最高的),养出的生物品质好,达到清洁海域野生生物品质标准,成活率高。由于可以做到零换水,所以本发明提供的方法和装置完全不受地域限制,可以在任何有水、有电、日照充足的地方设立工厂,甚至可以在北方内陆进行饲养。申请号 93118414.2 名称为“水产养殖系统及其使用方法”的专利,详细地论述了目前水产养殖系统存在的问题,但它所使用的基本是繁复的机械设备系统,且明确说明“最好所有过程和部件都是非生物的”,和本发明的建立稳定的海水养殖循环生态系统完全不同。

[0007] 本发明提供了一种封闭海水生态循环养殖方法,包括如下水质处理过程:

[0008] A 在养殖池内进行初级处理:

[0009] 在悬挂于养殖池内的网箱中投放养殖目标生物,

[0010] 在养殖池底铺设生物活化砂层,

[0011] 在营养池中引入翻砂生物和次要养殖目标生物,用于吃掉砂层中的残饵、粪便;翻砂生物翻动砂层,以避免砂层缺氧、板结;

[0012] B 在沉淀及生物净化池中,对来自所述养殖池经初级处理的水进行物理沉淀和生物净化处理:

[0013] 在沉淀池部分铺设生物活化砂层,并引入翻砂生物,使大部分来自养殖池的残余有机颗粒在此沉淀并进行生物分解,

[0014] 在生物净化池部分设置生物石,及具有过滤、清理功能的次要养殖目标生物,对经过物理沉淀的水流进一步过滤其中剩下的有机颗粒及营养物质,

[0015] 在生物净化池末端,将处理后的水排出、送回所述养殖池;

[0016] 全部所述处理过程在阳光下进行。

[0017] 本发明提供的封闭海水生态循环养殖方法,还进一步包括一还包括珊瑚过滤处理过程,对经所述沉淀和生物净化处理后的水质进行进一步净化处理,

[0018] 所述珊瑚过滤池底铺设生物石,在生物石上培育次要目标生物—具有观赏价值的珊瑚软体,用以捕捉 2 微米—200 微米的有机颗粒、细菌、寄生虫浮游体,珊瑚体内的共生藻吸收水中的硝酸盐、磷酸盐等营养物质,

[0019] 经所述珊瑚过滤池处理的水,再分送至所述养殖池和所述沉淀和生物净化池,进行循环处理。

[0020] 本发明还提供了一种与所述封闭海水生态循环养殖方法相应的装置系统,包括如下水质处理装置

[0021] A 养殖池,对水质进行初级处理:

[0022] 养殖池内悬挂网箱,箱中投放养殖目标生物,

[0023] 养殖池底铺设生物活化砂层,

[0024] 养殖池中引入翻砂生物和次要养殖目标生物,用于吃掉砂层中的残饵、粪便,翻砂生物翻动砂层,以避免砂层缺氧、板结;

[0025] B 沉淀及生物净化池,包括沉淀池部分和生物净化池部分,对来自所述养殖池经初级处理的水进行物理沉淀和生物净化处理:

[0026] 在沉淀池部分铺设生物活化砂层,并引入翻砂生物,使大部分来自养殖池的残余有机颗粒在此沉淀并进行生物分解,

[0027] 在生物净化池部分设置生物石,及具有过滤、清理功能的次要养殖目标生物,对经过物理沉淀的水进一步过滤其中剩下的有机颗粒及营养物质,

[0028] 在生物净化池末端,将处理后的水排出、送回所述养殖池;

[0029] 全部所述装置系统设置于阳光下。

[0030] 本发明所提供的封闭海水生态循环养殖装置系统,还进一步包括一珊瑚过滤处理过程,对经所述沉淀和生物净化处理后的水质进行进一步净化处理,

[0031] 所述珊瑚过滤池底铺设生物石,在生物石上培育次要目标生物—具有观赏价值的珊瑚软体,用以捕捉 2 微米—200 微米的有机颗粒、细菌、寄生虫浮游体,珊瑚体内的共生藻吸收水中的硝酸盐、磷酸盐等营养物质,

[0032] 经所述珊瑚过滤池处理的水,再分送至所述养殖池和所述沉淀和生物净化池,进行循环处理。

[0033] 本发明封闭海水生态循环养殖方法是一项在人工、可控环境下模拟、浓缩大自然珊瑚礁生态体系的仿生态系统工程,是目前国内海水养殖方式中最接近自然最绿色的立体化养殖方式,是未来工厂化养殖的趋势。它可以对养殖环境,包括温度、盐度、酸碱度、钙、镁、硬度等与养殖目标息息相关的各种水质参数进行人工调整,完全不受外界环境变化的

干扰,如病毒、寄生虫、台风、赤潮、寒流等,使养殖对象在最佳水环境中生长迅速,成活率高,品质好,并且不分季节,对稳定市场起到一定的调节作用。

[0034] 本发明的另一显著特点是可以做到零换水,这样就可以不受地域限制,任何满足有水、有电、日照充足的地方都可以建立基地(传统的养殖方式由于要大量换水所以只能建在海边沿岸区域),且节约能源,是目前海水人工养殖方法中唯一能兼顾绿色、环保、风险低、成本低、不受地域限制的海水养殖方法。

#### 附图说明

[0035] 为了更清楚地说明本发明实施例的技术方案,下面将对本发明实施例中所需要使用的附图作简单地介绍,显而易见地,下面所描述的附图仅仅是本发明的一些实施例,对于本领域普通技术人员来讲,在不付出创造性劳动的前提下,还可以根据这些附图获得其他的附图。

[0036] 图 1 是本发明海水生态封闭循环养殖装置系统的结构示意图。

[0037] 1:养殖池

[0038] 2:沉淀及生物净化池

[0039] 3:沉淀池部分

[0040] 4:生物净化池部分

[0041] 5:珊瑚过滤池

[0042] 6:给水泵

#### 具体实施方式

[0043] 下面将结合本发明实施例中的附图,对本发明实施例中的技术方案进行清楚、完整地描述,显然,所描述的实施例是本发明的一部分实施例,而不是全部实施例。基于本发明中的实施例,本领域普通技术人员在没有做出创造性劳动的前提下所获得的所有其他实施例,都应属于本发明保护的范围。

[0044] 为了达到上述目的和效果,本发明提供了一种海水生态封闭循环养殖方法及其装置系统,设有三个不同的生物处理池:养殖池,沉淀及生物净化池,及珊瑚过滤池。

[0045] 下面举例说明一最佳实施方案,具体给出各个池内的配置物种类、配置密度,并说明其功能和效果。

[0046] 在养殖池 1 内悬挂网箱用于饲养主要目标生物(鱼、龙虾等),养殖池 1 底铺设直径 1mm 左右细珊瑚砂,厚度约 5cm,引入翻砂海星,每平方米约 20 只,翻砂黑海参(次要养殖目标生物),每平方米 5 只,虾(次要养殖目标生物),每平方米 10 只。翻砂生物会不断翻动砂层,避免砂层缺氧、板结,同时也会吃掉掉落在砂层上的残饵、粪便。部分残饵、粪便会被分解成细小的颗粒溶解或悬浮在水中,这些物质会随着水流被带到沉淀及生物净化池。

[0047] 在沉淀及生物净化池 2 的前端也就是沉淀池部分 3,铺设直径 1mm 左右细珊瑚砂,厚度约 5cm,引入翻砂海星,每平方米 20 只,翻砂黑海参,每平方米 5 只,东风螺(次要养殖目标生物),每平方米 100 只。由于这部分水流比较缓慢,所以大部分有机颗粒会在此沉淀并被生物分解。更细小的颗粒会随水流流向生物净化池部分。

[0048] 生物净化池部分 4 放置生物石(从大海里捞取的附着丰富海洋生物的石块),每

平米 100kg, 并引入海胆(次要养殖目标生物), 每平米 5 只, 海参(次要养殖目标生物) 每平米 5 只, 鲍鱼(次要养殖目标生物), 每平米 30 只, 阳遂足, 每平米 5 只, 海藻(次要养殖目标生物), 每平米 0.5kg, 这些功能性生物会进一步过滤剩下的有机颗粒及营养物质。

[0049] 在生物净化池 4 末端, 设置有水泵 6 将水流分为两部分, 一部分回到养殖池 1, 另一部分引到珊瑚过滤池 5。

[0050] 珊瑚过滤池 5 底部铺设生物石, 每平米约 50kg, 生物石上培育生长迅速且具有观赏价值的珊瑚软体(次要养殖目标生物), 如轴孔珊瑚、表孔珊瑚、软珊瑚, 珊瑚虫会捕捉大小在 2 微米~200 微米的有机颗粒、细菌、寄生虫浮游体, 珊瑚体内的共生藻还会进一步吸收溶解在水中的营养物质(硝酸盐、磷酸盐), 达到进一步净化水质的作用。

[0051] 经珊瑚过滤池处理后的水, 返回至生物净化池 4, 进行循环处理。

[0052] 珊瑚对重金属等污染物质极为敏感, 还可以起到监控水质的作用。

[0053] 整个养殖体系建立在阳光温室内, 如同自然界珊瑚礁生态一样, 太阳光是驱动整个生态体系的源动力, 光照会促进珊瑚、海藻、浮游植物的旺盛生长, 海藻、浮游植物吸收水里养分的同时为浮游动物、食藻生物提供食物, 浮游动物、食藻生物又为肉食性动物提供食物, 位于食物链顶端的肉食性动物的排泄物又被相对低等的生物分解最终被海藻、浮游植物吸收, 如此循环往复, 能量在不同生物间传递。无论任一时刻, 营养物质都被固化在海洋生物体内, 不会释放到水里, 从而保证水质的清洁。

[0054] 海藻、珊瑚的生长会消耗大量的 Ca、Mg、KH 等海水元素, 在系统运行中要定期检测, 应稳定在 Ca: 400ppm、Mg1300ppm、KH: 9dkh, 补充方法 :Ca : 添加氯化钙、Mg : 添加氯化镁、KH 添加碳酸氢钠。

[0055] 封闭海水生态循环养殖方法是一项在人工、可控环境下模拟、浓缩大自然珊瑚礁生态体系的仿生态系统工程, 是目前国内海水养殖方式中最接近自然最绿色的立体化养殖方式, 是未来工厂化养殖的趋势。它可以对养殖环境, 包括温度、盐度、酸碱度、钙、镁、硬度等与养殖目标息息相关的各种水质参数进行人工调整, 完全不受外界环境变化的干扰, 如病毒、寄生虫、台风、赤潮、寒流等, 使养殖对象在最佳水环境中生长迅速, 成活率高, 品质好, 并且不分季节, 对稳定市场起到一定的调节作用。

[0056] 本发明的另一显著特点是可以做到零换水, 这样就可以不受地域限制, 任何满足有水、有电、日照充足的地方都可以建立基地(传统的养殖方式由于要大量换水所以只能建在海边沿岸区域), 且节约能源, 是目前海水人工养殖方法中唯一能兼顾绿色、环保、风险低、成本低、不受地域限制的海水养殖方法。

[0057] 本发明建立了人工、可控的阳光温室环境下模拟自然珊瑚礁的生态系统、搭建多级生态体系, 投喂的食物经过金字塔状食物链生物的多重滤食, 完全被分解、利用, 最终融为整个生态系统的一部分, 完全没有营养盐的残留、累积, 因此可以做到“零换水”。创造“高生物量, 低营养盐”的清洁水质环境。

[0058] 能量循环: 投喂的食物经过金字塔状食物链生物的多重滤食, 完全被分解、利用, 最终融为整个生态系统的一部分, 完全没有营养盐的残留、累积, 因此可以做到“零换水”。作为上述“金字塔状食物链”可以是, 例如, 第一层(金字塔的最顶层)为鱼, 第二层为虾、螺、蟹, 第三层为滤食性珊瑚、海绵、海鞘、刚毛虫、海星、海胆等脚类、桡足类等, 第四层为光合性珊瑚、红树、海藻、浮游生物等、第五层(金字塔的最低层)为微生物、硝化细菌、反硝化细

菌。

[0059] 尽管通过参考附图并结合优选实施例的方式对本发明进行了详细描述,但本发明并不限于此。在不脱离本发明的精神和实质的前提下,本领域普通技术人员可以对本发明的实施例进行各种等效的修改或替换,而这些修改或替换都应在本发明的涵盖范围内。

[0060] 以下表 1 示出了本发明技术与现有技术(目前海水水产工厂化养殖厂主流采用的“硝化生物过滤系统”)的对比。

[0061] 表 1

[0062]

对比项目	硝化系统	本发明生态系统
生物过滤体系	单级(硝化细菌)	多级(不依靠单一生物)
N 循环	部分循环,会有 NO <sub>3</sub> 累积	完整循环,无营养盐累积
月换水量	>20%	接近 0
PH	7.0~7.5	8.0~8.4
NO <sub>3</sub>	>100ppm	接近 0
PO <sub>4</sub>	>5ppm	接近 0
光照	弱光(高营养盐状态下光照会滋生大量低等藻类)	强光(低营养盐状态,光照会促进海藻、珊瑚生长,进一步平衡营养盐)
饲养品种	单一(鱼类)	立体(鱼、虾、蟹、螺、参、珊瑚,基本无限制)

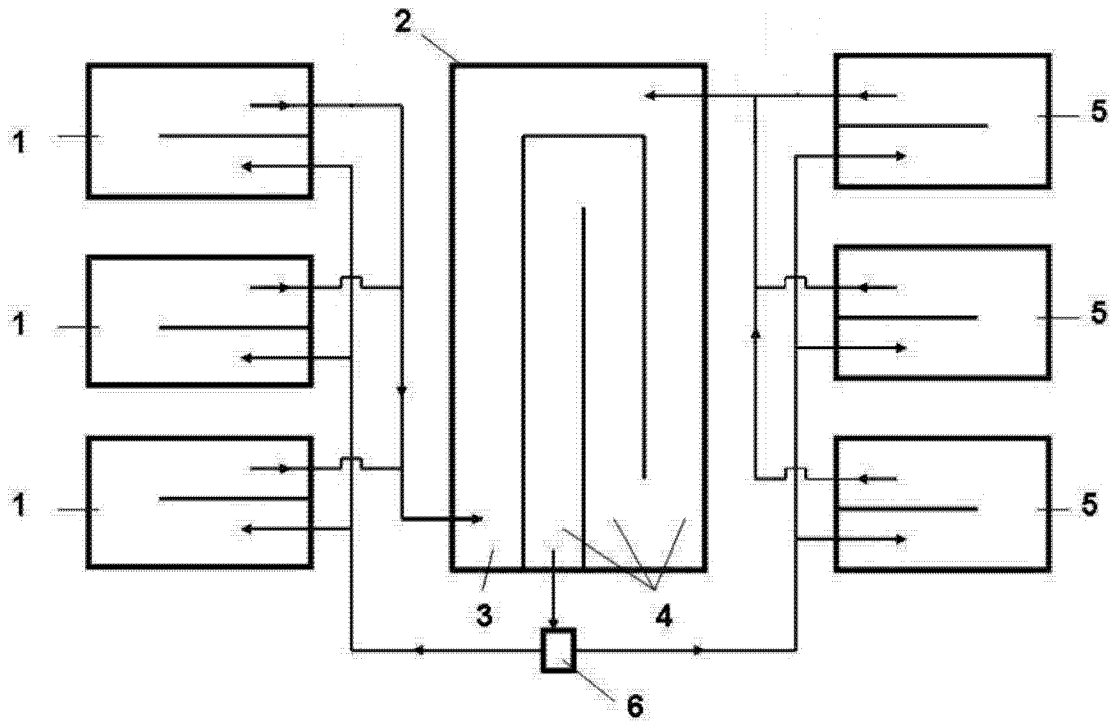


图 1