



(12) 实用新型专利

(10) 授权公告号 CN 201560486 U

(45) 授权公告日 2010.08.25

(21) 申请号 200920201267.1

(22) 申请日 2009.11.20

(73) 专利权人 张志鹏

地址 325603 浙江省乐清市经济开发区纬  
二十路 258 号温州高能电气有限公司

(72) 发明人 张志鹏

(74) 专利代理机构 温州金瓯专利事务所(普通  
合伙) 33237

代理人 王坚强

(51) Int. Cl.

E03D 13/00(2006.01)

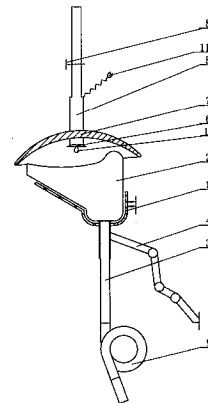
权利要求书 1 页 说明书 2 页 附图 1 页

(54) 实用新型名称

便杯式节水小便器

(57) 摘要

一种便杯式节水小便器。主要解决现有的小便器浪费水及女性不能使用的问题。其特征在于：水管(5)下设有小便杯(2)，小便杯(2)的出口连接有通向下水道的软管(3)，小便杯(2)安装于固定在墙体上的万能支架(4)上。该便杯式节水小便器男女均可使用，具有省水、结构简单及清洁卫生的特点。



1. 一种便杯式节水小便器,包括水管(5),水管(5)上安装有阀门(8),其特征在于:水管(5)下设有小便杯(2),小便杯(2)的出口连接有通向下水道的软管(3),小便杯(2)安装于固定在墙体上的万能支架(4)上。

2. 根据权利要求1所述的便杯式节水小便器,其特征在于:小便杯(2)悬挂在固定在墙体上的托架(1)上。

3. 根据权利要求1或2所述的便杯式节水小便器,其特征在于:小便杯(2)的上口边缘为光滑下凹的弧形且适合人体的自然形态。

4. 根据权利要求1或2所述的便杯式节水小便器,其特征在于:小便杯(2)为漏斗形。

5. 根据权利要求1或2所述的便杯式节水小便器,其特征在于:软管(3)中间连接有圆形弯头(9)。

6. 根据权利要求1或2所述的便杯式节水小便器,其特征在于:水管(5)下端安装有喷头(6)。

7. 根据权利要求6所述的便杯式节水小便器,其特征在于:水管(5)上设有与小便杯(2)内壁相对应的小便杯罩(7),小便杯罩(7)位于喷头(6)的上方。

8. 根据权利要求1或2所述的便杯式节水小便器,其特征在于:阀门(8)按钮式开关阀门。

9. 根据权利要求6所述的便杯式节水小便器,其特征在于:喷头(6)或小便杯罩(7)下方有小型红外灯泡(10)或其他消毒装置。

## 便杯式节水小便器

### 技术领域：

[0001] 本实用新型涉及一种卫生器具，尤其是便杯式节水小便器。

### 背景技术：

[0002] 目前，在公共场所的大型公厕内都安装有小便器，一般都是安装在男厕所，使用方便。现有的小便器的结构较大，占用空间大，小便器通过托架固定在墙壁上不能活动，其底部距离人体的腰部较远，因而在小便时飞溅的面积较大，这样就需要很多水进行冲涮才会干净，浪费水。同时，现有的小便器由于结构上的原因，不适合女性使用，造成女厕所内蹲位紧张的现象。

### 实用新型内容：

[0003] 为了克服现有的小便器浪费水及女性不能使用的不足，本实用新型提供一种便杯式节水小便器，该便杯式节水小便器男女均可使用，具有省水、结构简单及清洁卫生的特点。

[0004] 本实用新型的技术方案是：该便杯式节水小便器包括水管，水管上安装有阀门，水管下设有小便杯，小便杯的出口连接有通向下水道的软管，小便杯安装于固定在墙体上的万能支架上。

[0005] 所述的小便杯悬挂在固定在墙体上的托架上。

[0006] 所述的小便杯的上口边缘为光滑下凹的弧形且适合人体的自然形态。

[0007] 所述的小便杯为利于接便的漏斗形。

[0008] 所述的软管中间连接有圆形弯头。

[0009] 所述的水管下端安装有喷头。

[0010] 所述的水管上设有与小便杯内壁相对应的小便杯罩，小便杯罩位于喷头的上方。

[0011] 所述的阀门按钮式开关阀门。

[0012] 所述的喷头或小便杯罩下方可加装小型红外灯泡或其他消毒灭菌装置，对小便杯内壁及杯口缘部分消毒灭菌。

[0013] 本实用新型具有如下有益效果：由于采取上述方案，小便杯采用活动方式连接在万能支架上，因人体高矮的差异可调整小便杯的位置，男女均可使用，使用方便。由于小便杯与人体之间的距离较近，在使用过程中，飞溅的面积小且溅在小便杯内，不会散落在小便杯外，清洁卫生，在冲刷时只需少量的水即可冲刷干净，达到了省水的目的。

### 附图说明：

[0014] 附图 1 是本实用新型的结构示意图。

[0015] 图中 1-托架，2-小便杯，3-软管，4-万能支架，5-水管，6-喷头，7-小便杯罩，8-阀门，9-圆形弯头，10-红外灯泡，11-红外灯泡电源插头。

**具体实施方式：**

[0016] 下面结合附图对本实用新型作进一步说明：

[0017] 由图 1 所示,该便杯式节水小便器包括水管 5,水管 5 上安装有阀门 8,水管 5 下设有小便杯 2,小便杯 2 的出口连接有通向下水道的软管 3,小便杯 2 安装于固定在墙体上的万能支架 4 上。万能支架 4 可以采用杆件通过多个球形万向节相连接,既保持一定的稳定性又能随意转动,使小便杯 2 可处于任意位置。由于小便杯 2 采用活动方式连接在万能支架 4 上,因人体高矮的差异可调整小便杯 2 的位置,男女均可使用,使用方便。由于小便杯 2 与人体之间的距离较近,在使用过程中,飞溅的面积小且溅在小便杯 2 内,不会撒落在小便杯 2 外,清洁卫生,在冲刷时只需少量的水即可冲刷干净,达到了省水的目的。

[0018] 所述的小便杯 2 悬挂在固定在墙体上的托架 1 上。便于小便杯 2 的排列,整齐且占用空间小。

[0019] 所述的小便杯 2 的上口边缘为光滑下凹的弧形且适合人体的自然形态。在使用时,小便杯 2 的上口边缘与人体吻合,使用舒适,清洁卫生。此处人体工程学的设计对女性使用更加方便。

[0020] 所述的小便杯 2 为漏斗形。便于尿液流入软管 3 内,并由软管 3 流入下水管道,而在小便杯内不存留尿液。

[0021] 所述的软管 3 中间连接有圆形弯头 9。在此处形成虹吸现象,利用压差的作用,存留在软管 3 中的尿液很快流入下水管道,同时在圆形弯头 9 的入口侧存留一部分水,形成水封,避免了下水管道内的异味沿软管 3 返出。

[0022] 所述的水管 5 下端安装有喷头 6。喷头 6 可均匀地使水喷射在小便杯 2 内壁上,冲刷面积大,冲刷效果好。

[0023] 所述的水管 5 上设有与小便杯 2 内壁相对应的小便杯罩 7,小便杯罩 7 位于喷头 6 的上方。小便杯罩 7 可防止在冲刷小便杯 2 时,水四处溅出,以及不用时的防尘卫生。

[0024] 所述的阀门 8 按钮式开关阀门。这种阀门能够自动关闭,适用于公共场所使用。

[0025] 所述的喷头 6 或小便杯罩 7 下方可加装小型红外灯泡 10 或其他消毒灭菌装置,红外灯泡 10 可通过红外灯泡电源插头 11 与电源相接,对小便杯 2 内壁及杯口缘部分加温消毒灭菌。

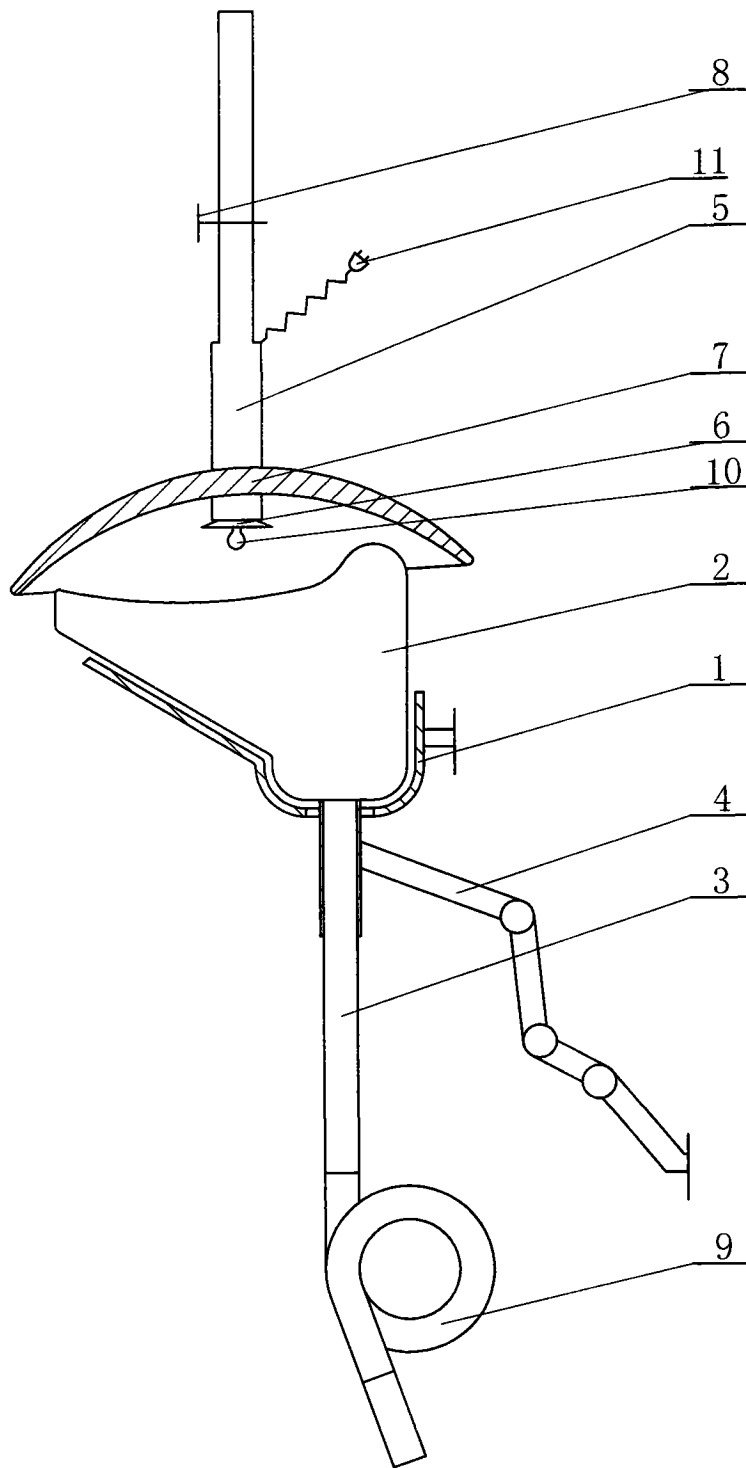


图 1