

19 RÉPUBLIQUE FRANÇAISE
INSTITUT NATIONAL
DE LA PROPRIÉTÉ INDUSTRIELLE
COURBEVOIE

11 N° de publication :
(à n'utiliser que pour les
commandes de reproduction)

3 141 047

21 N° d'enregistrement national : 22 11006

51 Int Cl⁸ : A 47 F 5/00 (2022.01), A 47 F 5/02, 5/04

12 DEMANDE DE BREVET D'INVENTION

A1

22 Date de dépôt : 24.10.22.

30 Priorité :

43 Date de mise à la disposition du public de la
demande : 26.04.24 Bulletin 24/17.

56 Liste des documents cités dans le rapport de
recherche préliminaire : *Se reporter à la fin du
présent fascicule*

60 Références à d'autres documents nationaux
apparentés :

○ Demande(s) d'extension :

71 Demandeur(s) : C.F.U.P SAS — FR.

72 Inventeur(s) : DUBOIS Chrystel et RENAULT Sté-
phane.

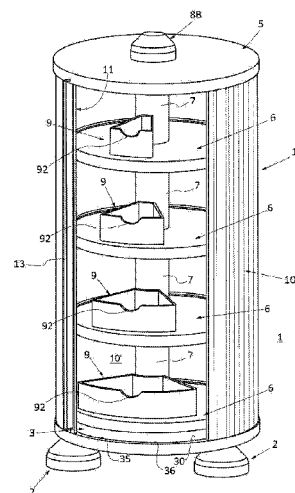
73 Titulaire(s) : C.F.U.P SAS.

74 Mandataire(s) : AUPETIT IP.

54 MEUBLE DE RANGEMENT A PLATEAUX ETAGES ROTATIFS.

57 Meuble de rangement (1) comportant un socle (3), un axe central, un chapeau (5), au moins un plateau (6), de préférence circulaire, étagé et rotatif ainsi qu'à rangements compartimentés, une paroi périphérique (10) s'étendant du socle (3) au chapeau (5) et fermant une partie du périmètre du meuble, et une porte (11) optionnelle s'étendant du socle au chapeau et fermant le reste du périmètre tout en donnant accès à toute la hauteur du meuble lorsqu'elle est ouverte, la porte (11) étant apte à coulisser parallèlement et le long de la paroi périphérique (10). Le socle (3) et le chapeau (5) comportent des gorges d'accueil pour recevoir par emboîtement les chants inférieur et supérieur de de la paroi périphérique et de la porte, et l'ensemble formé du socle (3), de l'axe (4), du chapeau (5), dudit au moins un plateau étagé (6), de la paroi périphérique (10) et de la porte (11), étant assemblé par deux seules pièces d'assemblage d'extrémité inférieure et d'extrémité supérieure coopérant avec les extrémités distales de l'axe respectivement sous le socle (3) et sur le chapeau (5).

Figure à publier avec l'abrégié : Fig. 2



FR 3 141 047 - A1



Description

Titre de l'invention : MEUBLE DE RANGEMENT A PLATEAUX ETAGES ROTATIFS

- [0001] L'invention concerne un meuble de rangement à plateaux étagés rotatifs, et son procédé de montage.
- [0002] On connaît des meubles de rangement ou des présentoirs qui s'étendent en hauteur et comportent un axe vertical qui supporte plusieurs plateaux circulaires étagés et rotatifs. Ainsi, l'utilisateur en restant immobile, peut accéder à l'ensemble des objets d'un même plateau en le faisant tourner.
- [0003] De nombreux meubles comportent par plateau des cloisons fixes permettant de compartimenter des volumes de rangement. Ces compartiments sont ouverts sur toute la périphérie des plateaux afin de rendre les objets rangés visibles et d'y accéder aisément. Cependant, de tels meubles ouverts ne permettent pas de protéger les objets notamment de la poussière.
- [0004] Certains meubles ou présentoirs comprennent des volumes de rangement sous la forme de bacs agencés sur les plateaux. Pour faciliter le rangement des objets et leur accès, les bacs d'un plateau sont amovibles afin d'être extractibles, ce qui permet en outre de rendre le nettoyage des bacs et du présentoir plus commode. Un tel meuble est par exemple décrit dans la demande de brevet FR3044212A1, le maintien des bacs étant obtenu par des ergots répartis sur la périphérie du plateau. Afin de protéger les objets, d'autant plus lorsqu'il s'agit de objets alimentaires, les bacs font quasiment la hauteur de séparation de deux étages, le plateau supérieur servant de couvercle pour les bacs. Cependant, une telle configuration ne permet pas de rendre visibles les objets. Par ailleurs, les ergots de maintien sont répartis de manière fixe sur la périphérie du plateau, ce qui impose un nombre défini de bacs par plateaux et des dimensions figées pour les bacs. Or en fonction du volume à ranger, il serait préférable pour l'utilisateur de pouvoir adapter le volume des bacs d'un plateau.
- [0005] Enfin, il est toujours recherché de simplifier la fabrication et le montage des meubles de rangement.
- [0006] L'invention a donc pour but de proposer un meuble de rangement à plateaux étagés rotatifs, qui ne présente pas les inconvénients précités. En particulier, le meuble de l'invention doit permettre de protéger au moins en grande partie les objets rangés, de compartimenter le rangement, d'accéder facilement aux objets placés, de moduler si besoin les volumes de rangement par plateau, tout en procurant un meuble facile et rapide à monter en minimisant le nombre de pièces d'assemblage.
- [0007] Selon l'invention, le meuble de rangement comporte un socle, un axe central, un

chapeau, au moins un plateau de préférence circulaire, étagé (c'est-à-dire à distance du socle et du chapeau) et rotatif ainsi qu'à rangements compartimentés (c'est-à-dire comprenant des rangements compartimentés), et une paroi périphérique s'étendant du socle au chapeau et fermant une partie du périmètre du meuble pour ménager une ouverture pouvant être fermée par une porte (l'ouverture s'étendant de préférence sur toute la hauteur du meuble et donnant accès aux plateaux rotatifs, c'est-à-dire du socle au chapeau pour donner accès concomitamment à tous les plateaux étagés). La paroi périphérique est circulaire (sans faire 360° pour ménager l'ouverture). Le profil de la paroi périphérique est ainsi en arc de cercle. La porte est optionnelle. En outre :

- le socle comporte sur sa face interne à l'intérieur du meuble et à proximité immédiate du bord du socle, au moins une première gorge d'accueil en arc de cercle (sur une partie donc du périmètre du socle) pour recevoir par emboîtement le chant dit inférieur de la paroi périphérique,
- le chapeau comporte sur sa face interne à l'intérieur du meuble et à proximité immédiate du bord, au moins une première gorge d'accueil identique à la première gorge d'accueil du socle et en regard, pour recevoir le chant dit supérieur de la paroi périphérique, et
- l'ensemble formé du socle, de l'axe, du chapeau, dudit au moins un plateau étagé et de la paroi périphérique, étant assemblé par deux uniques pièces d'assemblage (d'extrémité inférieure et d'extrémité supérieure) coopérant avec les extrémités distales de l'axe respectivement sous le socle et sur le chapeau (l'axe dépassant du socle et du chapeau). La pièce d'assemblage d'extrémité inférieure permet de maintenir l'axe, et la pièce d'assemblage d'extrémité supérieure permet de maintenir et verrouiller l'assemblage mécanique de toute la structure du meuble.

[0008] Ainsi, le meuble est fermé sur une grande partie de sa périphérie par sa paroi périphérique, ce qui protège son intérieur et les plateaux étagés de rangement, l'utilisateur n'ayant qu'à se mettre face à l'ouverture pour faire tourner le ou les plateaux et accéder aux objets destinés à y être rangés. De plus, la conception du socle et du chapeau en comprenant chacun au moins une gorge en regard permet un assemblage de la paroi périphérique sans pièce rapportée, et la seule fixation du chapeau à l'axe permet d'assembler tout le meuble sans autre pièce de fixation rapportée, le montage du meuble s'en trouve simplifié et est très rapide. On gagne en pièces de fabrication ; seules sont nécessaires les pièces constitutives de l'ossature du meuble et les plateaux étagés, ainsi que les deux pièces d'assemblage fixées aux extrémités distales de l'axe.

[0009] De plus, les deux gorges en regard du socle et du chapeau, qui sont avantageusement en arc de cercle permettent de n'utiliser qu'une seule paroi périphérique monobloc. La paroi périphérique en étant unitaire est cintrée pour épouser le profil en arc de cercle. A

titre d'exemple, l'arc de cercle des gorges accueillant la paroi périphérique est de 270° pour correspondre à une ouverture s'étendant sur 90°.

- [0010] Par ailleurs, quelle que soit la dimension du meuble qui pourra être à roulettes pour être plus facilement déplacé s'il est imposant, le meuble sera manipulable de manière monobloc et transportable tout en le gardant à la verticale, alors même qu'il sera rempli d'objets rangés dans leurs logements. Le meuble ainsi fermé (au moins sur une grande périphérie en l'absence de porte) est facilement pris en main, porté à hauteur des bras en plaquant la paroi périphérique contre soi, et peut être ainsi déplacé tout en s'assurant que les objets rangés le restent. Un tel meuble sera très commode, par exemple dans un atelier pour le déplacer entre différents postes de travail, les objets rangés restant à l'abri et sans risque de tomber.
- [0011] Enfin, chaque plateau étant adapté à procurer un rangement compartimenté, le meuble procure un rangement ordonné des objets. Par conséquent, le meuble de rangement, tout en étant simple de montage, constitue un meuble permettant un classement, un ordonnancement des objets à ranger.
- [0012] Dans la suite de la description le terme de « hauteur », les qualificatifs « supérieur », « inférieur », « haut » et « bas » d'un élément du meuble sont utilisés dans le cadre d'une installation normale du meuble, c'est-à-dire relatif à une notion verticale par rapport à un plan horizontal sur lequel serait posé le meuble.
- [0013] De plus, on entend par « emboîtement », le fait d'être introduit légèrement en force et d'être maintenu sans moyens de fixation rapportés.
- [0014] Selon une caractéristique avantageuse, le meuble comporte une porte qui ferme l'ouverture du meuble et est apte à coulisser parallèlement et le long de la paroi périphérique, et le socle et le chapeau comportent chacun au moins une seconde gorge d'accueil en arc de cercle, disposée de manière opposée à la première gorge d'accueil et en partie inscrite ou exinscrite par rapport à l'arc de cercle de la première gorge, les secondes gorges d'accueil du socle et du chapeau recevant respectivement les chants dits inférieur et supérieur de la porte et présentant un jeu adapté au coulissement de la porte. Les dites secondes gorges ont la fonction de glissières. L'arc de cercle de la paire de secondes gorges accueillant la porte correspond au double de l'arc de cercle délimitant l'ouverture de la paroi périphérique. Par exemple, l'arc de cercle de la paire de secondes gorges est de 180° lorsque l'ouverture de la paroi périphérique est de 90° et que la paroi périphérique est de 270°. La porte peut être en une seule partie en coulisant d'un seul côté de la paroi périphérique, ou être en deux parties qui s'ouvrent en s'écartant et en coulisant des deux côtés de la paroi périphérique. Lorsque la porte est en deux parties, les secondes gorges d'accueil du socle et du chapeau peuvent être continues ou discontinues. On entend par « discontinues », le fait que le socle et le chapeau comportent alors chacun une seconde gorge pour l'accueil de la première

partie de la porte et une troisième gorge pour la seconde partie de la porte, la seconde gorge et la troisième gorge étant symétriques par rapport à l'ouverture (et dans l'exemple précité sont alors de 90° chacune).

- [0015] Selon une autre caractéristique, l'axe présente ses deux extrémités distales qui dépassent respectivement du socle et du chapeau, et les pièces d'assemblage sont fixées aux deux extrémités distales de l'axe en s'appuyant de manière serrée respectivement contre le socle et contre le chapeau. Les pièces d'assemblage sont notamment fixées aux deux extrémités distales de l'axe par vissage et/ou collage, de préférence l'axe présentant au moins ses deux extrémités distales qui sont filetées. L'axe est par exemple une tige filetée.
- [0016] De préférence, le meuble comporte des entretoises pour étager les plateaux, chacune de forme identique, et qui sont enfilées sur l'axe entre les plateaux, chaque entretoise comprenant un corps cylindrique doté d'un passage pour l'axe et une forme en saillie creuse en prolongement du passage et de section externe inférieure à celle du corps cylindrique pour procurer un épaulement (l'épaulement étant destiné à s'appuyer sur la face supérieure d'un plateau en position montée sur l'axe). La forme des entretoises permet ainsi de monter et maintenir les plateaux étagés sans pièces de fixation rapportées.
- [0017] Avantageusement, le socle comporte un épaulement central pour porter un premier plateau. L'épaulement du socle est de préférence intégré au corps du socle et issu de la fabrication monobloc du socle.
- [0018] Selon une autre caractéristique, la paroi périphérique et la porte lorsqu'une porte est présente pour fermer l'ouverture, sont en matière plastique. De préférence, la paroi périphérique est issue d'une plaque plane en matière plastique qui est apte à être cintrée à froid, en particulier en matière plastique à surface rainurée. La surface rainurée facilite le cintrage à froid de la plaque en matière plastique concomitamment à son emboîtement dans la gorge d'accueil en arc de cercle du socle (la mise en forme circulaire de la plaque se fait au fur et à mesure de son montage dans la gorge d'accueil du socle). On entend dans la suite de la description par « matière plastique », une matière plastique ou la combinaison de matières plastiques, y compris de la matière plastique composite. La matière plastique peut être biosourcée. La matière plastique peut être une matière thermoplastique pour effectuer un cintrage à chaud.
- [0019] Avantageusement, le socle, le chapeau, les plateaux peuvent également être en matière plastique.
- [0020] Selon encore une autre caractéristique, ledit au moins un plateau à rangements compartimentés comporte plusieurs logements de rangement de tailles différentes.
- [0021] Selon encore une autre caractéristique, ledit au moins un plateau comporte plusieurs logements de rangement qui sont amovibles, et ledit au moins un plateau comporte une

bordure périphérique continue sur l'ensemble du périmètre, apte à retenir les logements de rangement. Le plateau est de préférence en matière plastique, et la bordure périphérique est issue de la fabrication monobloc du plateau.

[0022] Dans un exemple de réalisation, le meuble comporte des logements de rangement qui forment des boîtes ouvertes en leur dessus et de hauteur inférieure à la hauteur entre deux plateaux étagés, la hauteur étant adaptée de façon à visualiser le contenu des logements selon une vue en perspective plongeante pour un utilisateur, en particulier la hauteur étant inférieure à de l'ordre de la moitié de la hauteur entre deux étages, et de préférence, chacune des boîtes comporte un moyen de préhension, notamment une découpe concave en façade.

[0023] Avantagement, le meuble peut comporter des logements de rangement qui forment des boîtes en portions, chacune des portions correspondant à un secteur angulaire du plateau, dont l'angle est un diviseur de 360° . Lorsque les boîtes en portions sont en outre amovibles, les rangements compartimentés permettent une modularité des rangements entre les plateaux.

[0024] Dans un autre exemple de réalisation, le meuble comporte des logements de rangement sur un plateau, qui sont constitués d'alésages traversants dans l'épaisseur du plateau, espacés sur la surface du plateau et éventuellement de différentes sections. De tels logements permettent par exemple d'accueillir des objets à ranger par coincement dans les trous qui sont adaptés en taille aux dimensions des objets.

[0025] Selon encore une autre caractéristique, le meuble comprend un piètement solidaire de la face inférieure du socle, le piètement pouvant être des roulettes.

[0026] Enfin, l'invention porte sur un procédé de montage du meuble précité de l'invention.

Le procédé de montage comporte les étapes suivantes :

- l'axe doté de deux extrémités distales opposées est fixé au socle en vissant la pièce d'assemblage d'extrémité inférieure sur l'extrémité distale de l'axe sous et contre le socle ;
- les plateaux dotés chacun d'un orifice central sont enfilés sur l'axe en alternant entre les plateaux l'enfilage d'entretoises sur l'axe ;
- la paroi périphérique est emboîtée via son chant inférieur dans la première gorge en arc de cercle du socle, de préférence la paroi périphérique se présentant sous la forme d'une plaque plane qui se cintre concomitamment à son emboîtement dans la première gorge en suivant le profil en arc de cercle ;
- lorsqu'une porte est présente pour fermer l'ouverture, la porte est insérée dans la seconde gorge en arc de cercle du socle, la porte ayant pu être cintrée préalablement, et la porte pouvant être montée avant la paroi périphérique ;
- le chapeau est rapporté au-dessus de la paroi périphérique et de la porte lorsqu'elle est présente, en engageant la ou des gorges d'accueil du chapeau

sur le chant supérieur de la paroi périphérique et sur le chant supérieur de la porte lorsque cette dernière est présente;

- pour finaliser le montage, la pièce d'assemblage d'extrémité supérieure est fixée sur l'extrémité distale de l'axe qui dépasse du chapeau.

[0027] Des caractéristiques et autres avantages de l'invention apparaîtront à la lecture de la description qui va suivre, donné uniquement à titre d'exemple non limitatif, et faite en référence aux dessins annexés et sur lesquels :

- [Fig.1] représente une vue en perspective d'un exemple de meuble de rangement selon l'invention, sa porte optionnelle étant fermée.
- [Fig.2] correspond à la [Fig.1] avec la porte ouverte. Plusieurs plateaux étagés sont visibles avec des exemples de logements de rangement.
- [Fig.3] est une vue en perspective éclatée des tous les éléments du meuble avant assemblage.
- [Fig.4] montre en vue de dessus la face interne du socle du meuble.
- [Fig.5] montre en vue de dessus la face interne du chapeau du meuble.
- [Fig.6] illustre une partie du meuble assemblé avant montage de la paroi périphérique de fermeture, de la porte et du chapeau.
- [Fig.7] est un exemple de réalisation de logements de rangement pour le meuble de l'invention.
- [Fig.8] est un autre exemple de réalisation de logements de rangement pour le meuble de l'invention.

[0028] Le meuble de rangement 1 de l'invention illustré sur les figures 1 et 2 est un meuble à paroi périphérique fermée et circulaire, le meuble comprenant en son intérieur des plateaux étagés et rotatifs, avantageusement de forme circulaire.

[0029] L'invention sera plus particulièrement décrite quant à un meuble de rangement à plateaux circulaires, sans toutefois y être limitée. Les plateaux pourraient être de section à géométrie polygonale ou autre, tout en restant inscrits dans la section circulaire de la paroi périphérique.

[0030] Le meuble 1 est un meuble indépendant qui pourra être positionné à même le sol, ou s'il est de taille adaptée pourra être transportable et être placé sur une surface de travail en hauteur telle que sur une table. De préférence, le meuble de rangement 1 comporte un piètement 2 tel que plusieurs pieds fixes ou des roulettes pour être facilement déplaçable.

[0031] Le meuble de rangement 1 est de forme générale cylindrique à la manière d'une colonne, d'axe longitudinal X. Il est de forme cylindrique circulaire par la forme circulaire de sa paroi périphérique. Le meuble de rangement 1 est fermé en ses extrémités inférieure et supérieure, et comprend une paroi périphérique 10 fermée qui est dotée d'une ouverture 10'. De préférence, le meuble comporte une porte 11 apte à

fermer l'ouverture 10'. La paroi de fermeture 10 s'étend sur une partie seulement du pourtour cylindrique du meuble afin de délimiter l'ouverture 10'. De préférence, la paroi de fermeture 10 s'étend au moins sur la moitié du périmètre, en particulier sur au moins les trois quarts du périmètre. La porte 11 s'étend sur le reste du périmètre.

[0032] Plus particulièrement, le meuble de rangement 1 comporte un socle 3 correspondant à l'extrémité inférieure fermée du meuble, un axe 4 central s'étendant selon l'axe longitudinal du meuble, un chapeau 5 correspondant à l'extrémité supérieure fermée du meuble, au moins un plateau étagé et rotatif 6, de préférence plusieurs plateaux étagés et rotatifs tels qu'ici quatre plateaux représentés, au moins une entretoise 7, de préférence plusieurs entretoises 7 servant à la séparation des plateaux, la paroi périphérique 10 et la porte 11, ainsi que deux pièces d'assemblage 8A et 8B disposées respectivement en extrémité inférieure et en extrémité supérieure du meuble, qui permettent d'assembler tous les éléments précités 3 à 7 ainsi que la paroi périphérique 10 et la porte 11 sans autre pièce d'assemblage rapportée supplémentaire. Ainsi, la paroi périphérique 10, la porte 11 et tous les éléments 3 à 8B du meuble sont conçus pour coopérer mécaniquement les uns avec les autres sans nécessiter de pièce de fixation rapportée. Les deux pièces d'assemblage 8A et 8B permettent respectivement de débiter le montage du meuble et de le finaliser de façon à procurer un meuble monolithique (monobloc). Comme il sera décrit plus loin, les pièces d'assemblage 8A et 8B coopèrent avec les deux extrémités distales respectives de l'axe 4, sous le socle 3 et sur le chapeau 5.

[0033] Chaque plateau 6 constitue une surface de rangement et comprend au moins un logement de rangement 9 par plateau, de préférence plusieurs logements de rangement 9 agencés par plateau et indépendants les uns par rapport aux autres. Plusieurs variantes de formes de logements de rangement 9 peuvent être envisagés. Deux exemples de réalisation seront donnés ci-après. Les figures 2, 3 et 7 illustrent un premier exemple de réalisation des logements 9 sous la forme de boîtes de rangement amovibles et de préférence ouvertes en partie supérieure. La [Fig.8] montre un second exemple de réalisation pour lequel les logements de rangement 9 sont constitués d'orifices traversants dans un plateau.

[0034] Au moins la paroi périphérique 10 et la porte 11 sont en matière plastique. La porte 11 peut être en matière plastique transparente ou translucide. De préférence, le socle 3, le chapeau 5 et les plateaux 6 sont également en matière plastique. La matière plastique est par exemple du polycarbonate (PC) ou du polychlorure de vinyle (PVC). De préférence, les entretoises 7 et les pièces d'assemblage 8A et 8B sont en aluminium ; en variante, elles pourraient être à base de matière plastique, en particulier en matière plastique composite. Les logements de rangement 9 formant des boîtes sont de préférence en matière plastique. Selon l'utilisation des boîtes, celles-ci peuvent être

dans une matière plastique apte au contact avec des objets alimentaires, par exemple en polyoxyméthylène (POM), en particulier en POM-C.

[0035] La paroi périphérique 10 est de forme bombée ([Fig.3]) pour constituer la paroi en forme circulaire du meuble. La paroi périphérique 10 s'étend en arc de cercle. La paroi périphérique 10 s'étend en arc de cercle selon un secteur angulaire inférieur à 360° pour ménager l'ouverture d'accès 10'. A titre d'exemple préféré, la paroi périphérique 10 s'étend en arc de cercle selon un secteur angulaire de 270° . Afin de réduire les coûts de fabrication du meuble, la paroi périphérique 10 avant assemblage se présente sous la forme d'une plaque plane 10A comme visible sur la [Fig.4]. La plaque 10A, qui est en matière plastique, est pliable, notamment est apte à être cintrée, en particulier apte à être cintrée à froid et de préférence avantageusement à la main (à température ambiante, sans besoin de chauffer et ramollir la matière plastique). La plaque 10A en matière plastique présente une épaisseur et une surface rainurée 10B conçues pour courber la plaque. En particulier, l'épaisseur de la plaque 10A est entre 3 et 15 mm, par exemple est de l'ordre de 10 mm. La surface rainurée 10B comporte une alternance de rainures 12 dont le pas est par exemple de l'ordre de 10 mm. Les rainures permettent de réduire localement l'épaisseur de la plaque pour faciliter le cintrage. L'épaisseur de la plaque au niveau des rainures est par exemple de l'ordre du millimètre. Les rainures 12 s'étendent dans la direction normale au rayon de courbure de la paroi périphérique 10, c'est-à-dire parallèlement à l'axe longitudinal X du meuble. Le cintrage de la plaque 10A de la paroi se fait lors de son assemblage au socle 3. La plaque 10A forme un quadrilatère dont l'une des dimensions (dimension perpendiculaire aux rainures 12) correspond à la longueur de l'arc de cercle de la paroi périphérique 10, tandis que l'autre dimension (dimension parallèle aux rainures 12) s'étend depuis un des chants 10C de la plaque au chant opposé 10D. La distance séparant les chants 10C et 10D correspond à la hauteur de la paroi périphérique 10 entre le socle 3 et le chapeau 5 du meuble.

[0036] La porte 11 qui est en matière plastique est également constituée avant assemblage d'une plaque plane 11A ([Fig.3]) qui est apte également à être cintrée à froid. La porte 11 s'étend en arc de cercle. La plaque 11A forme un quadrilatère dont l'une des dimensions correspond à (ou sensiblement supérieure à) la longueur de l'arc de cercle de l'ouverture 10', et l'autre dimension qui s'étend de l'un des chants 11B au chant opposé 11C correspond à la hauteur de la paroi périphérique 10 entre le socle 3 et le chapeau 5 du meuble. Du fait que la porte 11 présente une largeur correspondant à un secteur d'angle réduit par rapport au pourtour à 360° du meuble et par rapport au secteur d'angle de la paroi périphérique (le secteur d'angle de la porte correspond à l'ouverture 10', par exemple de 90°), il n'est pas forcément nécessaire que la plaque 11A de la porte soit rainurée, ce qui la rend en outre plus esthétique. Selon le diamètre

du meuble cylindrique, en particulier lorsque le diamètre est considéré comme petit tel qu'inférieur à 200 mm et lorsque la plaque 11A de la porte n'est pas rainurée, au lieu d'effectuer le cintrage de la plaque 11A lors de son assemblage au socle 3, il peut être envisagé d'utiliser un outil de cintrage du type rouleuse.

- [0037] En variante pour la porte, pour éviter de cintrer une plaque, la porte peut être constituée d'une pluralité de lamelles verticales ayant une largeur de l'ordre de 10 mm et solidaires les unes des autres, tout en permettant un mouvement relatif de rotation des unes par rapport aux autres afin qu'elles puissent suivre un profil courbe lorsqu'elles coulissent dans des glissières telles que les gorges qui seront décrites plus loin. Les lamelles sont par exemple solidarisées entre elles par des moyens de liaison et d'articulation mâle et femelle, ou sont collées sur un tissu souple tout en dépassant par leurs extrémités.
- [0038] La porte peut être en une seule partie comme montré sur les figures, ou en deux parties.
- [0039] La porte 11 comporte sur l'une de ses faces, celles destinée à être en regard de l'environnement extérieur du meuble, un moyen de préhension 13 permettant à l'utilisateur d'ouvrir et fermer ladite porte du meuble. Par exemple, le moyen de préhension 13 forme une poignée, ici de forme longitudinale (sa forme et son emplacement n'étant nullement limitatifs), qui a été solidarisée à la plaque 11A avant son cintrage, sur l'une de ses faces et en extrémité distale.
- [0040] Le socle 3 est une pièce plate dont la section correspond à la section cylindrique du meuble. De préférence, le socle 3 forme une embase plate circulaire. Le socle 3 présente une face interne 30 en regard de l'intérieur du meuble et une face opposée extérieure 31. Le piètement 2 est monté sur la face externe 31 en étant rendu solidaire par exemple par collage et/ou vissage.
- [0041] Le socle 3 comporte un trou traversant 32 en son centre pour le passage de l'axe 4. L'axe 4 est fixé à la face externe 31 via la pièce d'assemblage 8A.
- [0042] De préférence, l'axe 4 est une tige filetée au moins en ses deux extrémités distales 4A et 4B. La pièce d'assemblage 8A est alors taraudée pour coopérer par vissage avec l'extrémité 4A de la tige. La pièce d'assemblage 8A est vissée sur l'extrémité 4A de l'axe jusqu'à être serrée contre la face externe 31 du socle 3. La tige 4 est ainsi fermement maintenue en place.
- [0043] De plus, le socle 3 comporte sur sa face interne 30 à la périphérie du trou central 32, un épaulement 33. L'épaulement 33 sert de surface de repos au plateau 6 le plus inférieur du meuble.
- [0044] Par ailleurs, le socle 3 ([Fig.4]) comporte sur sa face interne 30, une première gorge 34 d'accueil pour la paroi périphérique 10 et une seconde gorge d'accueil 35 pour la porte 11, chacune des gorges 34 et 35 étant en arc de cercle. Pour l'esthétisme du

meuble, le socle 3 comporte une bordure périphérique 36 s'étendant en direction du haut du meuble afin notamment de rendre invisible ou quasi-invisible en vue de côté les gorges d'accueil 34 et 35 et de les protéger davantage de la poussière. Les deux gorges d'accueil 34 et 35 sont espacées et agencées de sorte que l'arc de cercle de la seconde gorge 35 est (diamétralement) opposé à l'arc de cercle de la première gorge d'accueil 34 et présente en outre une portion 35A inscrite dans l'arc de cercle de la première gorge d'accueil 34. De préférence, la terminaison 35B de l'arc de cercle de la seconde gorge 35, opposée à la portion 35A, est également inscrite dans l'arc de cercle de la première gorge 34. En variante, la seconde gorge 35 pourrait être exinscrite par rapport à la première gorge 34. La combinaison des deux arcs de cercle des deux gorges d'accueil 34 et 35 s'étendent sur l'ensemble du périmètre du socle (pour procurer un meuble fermé sur la totalité de son périmètre). Cela permet après assemblage de la paroi périphérique 10 et de la porte 11 de procurer un volume fermé sur l'ensemble du périmètre du cylindre. En outre, la première gorge d'accueil 34 s'étend à proximité immédiate du bord du socle et sur une partie seulement du pourtour du socle, son arc de cercle correspondant à l'arc de la paroi périphérique 10. La seconde gorge d'accueil 35 s'étend sur une partie seulement du pourtour du socle, son arc de cercle correspondant à deux fois l'arc de cercle de la porte 11. La seconde gorge 35 n'est pas dans la continuité de la première gorge 34 ; elle se trouve immédiatement décalée vers l'intérieur du socle (à l'opposé du bord du socle) par rapport à la première gorge 34. Les deux gorges d'accueil 34 et 35 sont au plus près l'une de l'autre tout en étant espacées d'au moins l'épaisseur de la porte 11 afin que la porte 11 puisse coulisser dans sa gorge 35 le long et parallèlement à la paroi périphérique 10. La longueur de la seconde gorge 35 correspond au moins au double de la largeur de la plaque 11A ou de la longueur de l'arc de cercle de la porte 11 afin de pouvoir ouvrir totalement la porte 11 et rendre accessible la totalité de la largeur de l'ouverture 10' du meuble.

[0045] Si la porte 11 est en deux parties, la seconde gorge d'accueil 35 sera décalée par rapport à celle montrée sur la [Fig.4], afin que chaque partie de porte coulisse de chaque côté de la paroi périphérique 10. Ainsi, les portions opposées 35A et 35B s'étendront de manière symétrique par rapport à l'ouverture 10'.

[0046] Par ailleurs, la première gorge d'accueil 34 présente une dimension ajustée en largeur (dimension radiale) apte à accueillir par emboîtement le chant inférieur 10C de la paroi périphérique 10. L'assemblage de la paroi périphérique 10 au socle 3 se fait de la manière suivante : la plaque plane 10A est manipulée de façon à engager dans la première gorge d'accueil 34 l'un de ses chants 10C (son chant dit inférieur) en débutant par l'un des coins de la plaque, puis l'introduction du chant 10C est poursuivie sur le reste de la longueur de la gorge. L'enfoncement du chant 10C au fur et à mesure dans la gorge d'accueil 34 et cela par emboîtement, en suivant donc la

ligne courbe en arc de cercle de la gorge, procure la mise en forme (le cintrage) de la plaque 10A. La courbure de la paroi de fermeture 10 correspond exactement à l'arc de cercle de la gorge d'accueil 34 puisque le cintrage s'est fait au fur et à mesure de l'assemblage de la plaque. Ainsi, le cintrage est exactement celui attendu, sans défaut, et est rapide puisqu'il se fait concomitamment à l'assemblage de la plaque 10A. Comme déjà expliqué, le rainurage de la plaque 10A facilite grandement la mise en forme de la paroi de fermeture 10.

- [0047] La seconde gorge d'accueil 35 reçoit le chant 11B de la plaque 11A de la porte. La plaque 11A se cintre au fur et à mesure de l'agencement de son chant 11B dans ladite seconde gorge 35 en suivant son profil en arc de cercle, ou bien la plaque 11A a été préalablement cintrée à l'aide par exemple d'une rouleuse. La seconde gorge d'accueil 35 présente un jeu d'assemblage pour maintenir en place la porte 11 tout en permettant son coulissement.
- [0048] Le chapeau 5 présente la même section que celle du socle 3. Il est de préférence plat. Il présente deux faces opposées, une interne 50 et une externe 51. En outre, il comporte un trou traversant 52 qui permet le passage de l'extrémité distale 4B de l'axe 4. Une fois le chapeau 5 rapporté sur le dessus du meuble, la pièce d'assemblage 8B, de préférence à fixation par vissage et éventuellement collage, est vissée sur l'extrémité distale 4B de l'axe 4 jusqu'à venir serrer la face externe 51 du socle 3. Enfin, le chapeau 5 ([Fig.5]) comporte sur sa face interne 50, celle en regard de la face interne 30 du socle 3, une première gorge d'accueil 53 identique à la première gorge d'accueil 34 du socle 3 et en regard, pour recevoir le chant supérieur 10D de la paroi périphérique 10, et une seconde gorge d'accueil 54 identique à la seconde première gorge d'accueil 35 du socle 3 et en regard, pour recevoir le chant supérieur 11C de la porte 11. Pour faciliter le montage du chapeau afin que les deux gorges d'accueil 53 et 54 s'engagent immédiatement en regard des chants supérieurs de la paroi périphérique et de la porte, le chapeau peut comporter un marquage d'indexation visuelle pour le positionnement des gorges d'accueil 53 et 54 du chapeau au droit des chants respectifs supérieurs de la paroi périphérique et de la porte.
- [0049] Les plateaux 6 comportent chacun un orifice central 60 pour le passage de l'axe 4. Les plateaux 6 sont étagés et rotatifs grâce aux entretoises 7. Une entretoise 7 sert à distancer deux plateaux. Les entretoises 7 sont de préférence chacune de forme identique. Les entretoises 7 coopèrent avec l'axe 4 en étant enfilées les unes après les autres sur l'axe 4 en interposant les plateaux 6.
- [0050] Une entretoise 7 ([Fig.3]) présente un corps cylindrique 70 creux doté d'un passage longitudinal 71, et comprenant à l'une de ses extrémités distales une forme en saillie creuse 72 en prolongement du passage 71 et de section inférieure à celle du corps cylindrique 70 pour ménager un épaulement 73. Le passage longitudinal 71 et l'intérieur

creux de la forme en saillie 72 ont une section permettant le passage de l'axe 4. La forme en saillie 72 présente une section extérieure permettant son introduction au travers de chaque orifice central 60 d'un plateau 6. L'épaulement 73 de chaque entretoise 7 est destiné à s'appuyer sur chacun desdits au moins un plateau 6 autour de l'orifice 60. Quant à la face d'extrémité 74 du corps cylindrique 70, à l'opposé de l'épaulement 73, elle est destinée à recevoir en appui un plateau d'étage supérieur.

[0051] Ainsi, la forme des entretoises 7 permet d'assembler les plateaux 6 autour de l'axe 4 de manière simple et rapide sans moyens de fixation. De plus, les entretoises 7 habillent l'axe 4 qui est alors invisible.

[0052] Le procédé de montage du meuble 1 est à présent décrit.

[0053] Le piètement 2 est fixé à la face externe 31 du socle 3. L'axe 4 est fixé au socle 3 en vissant la pièce d'assemblage 8A d'extrémité inférieure sur l'extrémité distale 4A de l'axe au-delà du trou 32 du socle et du côté de sa face externe 31. Un premier plateau 6 est enfilé sur l'axe 4 via son orifice 60 jusqu'à venir en butée sur l'épaulement 33 du socle 3. L'épaulement 33 permet d'étagérer le premier plateau 6 par rapport à la face interne 30 du socle et ainsi faciliter pour l'utilisateur la préhension du plateau pour le faire tourner. Puis, une première entretoise 7 peut alors être enfilée sur l'axe 4 jusqu'à ce que son épaulement 73 soit en butée contre le premier plateau 6. Un deuxième plateau 6 est enfilé autour de l'axe 4 et vient en butée contre la face d'extrémité 74 de la première entretoise 7 à l'opposé de l'épaulement 73. A nouveau est enfilé une deuxième entretoise 7 puis un troisième plateau et ainsi de suite jusqu'au dernier plateau 6 du haut du meuble. On obtient la structure intermédiaire du meuble illustré sur la [Fig.6]. On assemble ensuite la plaque 10A de la paroi périphérique 10 et la plaque 11A de la porte 11. On débute de préférence par la plaque 10A de la paroi périphérique 10 puis on monte la plaque 11A de la porte 11. Si la plaque 11A est déjà cintrée, elle est agencée directement à la verticale par rapport au socle 3 par introduction de l'ensemble de son chant 11B dans la seconde gorge d'accueil 35. Si la plaque 11A n'est pas encore cintrée, son chant inférieur 11B est introduit dans ladite seconde gorge 35 par l'un de ses coins puis l'introduction est poursuivie en suivant le profil de ladite seconde gorge 35 jusqu'au coin opposé de manière à disposer la plaque 11A tout en la mettant en forme afin d'obtenir la porte 11 bombée. Une fois la porte 11 installée, la plaque 10A de la paroi périphérique est assemblée ; le chant inférieur 10C de la plaque est introduit par l'un de ses coins dans la première gorge 34 du socle 3, et le reste du chant est emboîté au fur et à mesure dans le profil de la gorge 34 jusqu'au coin opposé. La plaque 10A est alors assemblée en ayant en même temps effectué son cintrage pour procurer la paroi périphérique 10 de fermeture. Enfin, on rapporte par-dessus la paroi périphérique 10 et la porte 11, le chapeau 5 en engageant sa première gorge d'accueil 53 sur le chant supérieur 10D de la paroi périphérique 10

et sa seconde gorge d'accueil 54 sur le chant supérieur 11C de la porte 11. Pour finaliser le montage, la pièce d'assemblage 8B d'extrémité supérieure est fixée sur l'extrémité distale 4B de l'axe 4 qui dépasse de la face externe 51 du chapeau 5. Ainsi, le meuble 1 de l'invention est de montage facile et rapide et ne nécessite que les deux pièces d'assemblage 8A et 8B pour mécaniquement maintenir ensemble tous les éléments.

- [0054] Enfin, différents types de logements de rangement 9 peuvent être proposés selon les objets à ranger sur les plateaux 6.
- [0055] Selon un premier exemple de logements de rangement 9 qui sont illustrés sur les figures 2, 3 et 7, les logements de rangement ont la forme de boîtes amovibles par rapport aux plateaux 6. Les boîtes 9 sont de hauteur inférieure à la séparation de deux plateaux superposés et adjacents. De préférence, les boîtes 9 sont ouvertes en partie supérieure. L'utilisateur peut ainsi aisément visualiser les objets dans les boîtes. En outre, pour sécuriser le maintien des boîtes sur les plateaux, les plateaux 6 comprennent une bordure périphérique 61 sur tout le pourtour afin de bloquer radialement les boîtes en position entre ladite bordure 61 et l'entretoise 7. Les boîtes ont une longueur depuis leur face avant 90 (destinée à être face à l'ouverture 11 du meuble) à leur face opposée arrière 91 (en regard de l'entretoise 7), qui est donc ajustée par rapport à la distance séparant la bordure 61 de l'entretoise 7. Avantagement, la face arrière 91 présente un profil coopérant mutuellement avec le profil arrondi de l'entretoise 7.
- [0056] La hauteur des boîtes 9 est telle que l'espacement entre la surface supérieure des boîtes et la face inférieure du plateau 6 juste au-dessus, est au moins supérieure à la hauteur de la bordure 61 afin de pouvoir soulever la boîte et l'extraire du plateau. De préférence, les boîtes comportent chacune sur leur face avant 90, un moyen de préhension 92. Le moyen de préhension 92 est par exemple une découpe concave tournée vers le haut, pour l'apposition d'un doigt.
- [0057] Avantagement, les boîtes 9 ont une forme générale en vue de dessus, qui correspond à un secteur angulaire d'un cercle, l'angle du secteur angulaire étant un diviseur de 360° . Chaque boîte est une portion angulaire d'un volume annulaire de rangement d'un plateau 6. La [Fig.2] illustre plusieurs plateaux 6 étagés sur chacun desquels est représentée une boîte de section angulaire distincte. Par souci de simplification, une seule boîte a été positionnée par étage, mais chaque plateau étagé est destiné à recevoir un nombre de boîtes égal à un nombre entier k de portions angulaires d'angle q diviseur de 360° de sorte que $k \times q = 360^\circ$. Par exemple, le premier plateau inférieur 6 est destiné à comporter quatre boîtes de secteur angulaire de 90° . Le deuxième plateau 6 est destiné à comprendre six boîtes de secteur angulaire de 60° . Le troisième plateau 6 est destiné à comprendre douze boîtes de secteur angulaire de 30° . Le quatrième plateau 6 est destiné à comprendre dix-huit boîtes de secteur angulaire de

20°. Un plateau pourrait plutôt comprendre huit boîtes de secteur angulaire de 45°. Les différents angles des boîtes en forme de portions permettent de loger différentes tailles de objets pour l'utilisateur. De plus, de par l'amovibilité des boîtes et les différents angles de portions angulaires, il est possible de moduler les volumes de boîtes par plateau, par exemple en disposant deux portions de 90° et trois portions de 60°, ou une portion de 90°, deux portions de 45° et six portions de 30°, etc. Le meuble de l'invention propose ainsi un rangement extrêmement modulable.

[0058] Selon un second exemple de réalisation des logements de rangement 9 illustrés sur la [Fig.8], les logements sont des alésages traversants 93, 94, 95, 96 espacés et répartis dans l'épaisseur d'un ou de chaque plateau 6. Le plateau 6 forme un disque. Les alésages 93, 94, 95 et 96 peuvent être de dimensions différentes ; comme ici sur une portion du disque, quatre diamètres d'alésages sont usinés. Les alésages 93, 94, 95 et 96 sont ici circulaires. Ils pourraient présenter une section selon une autre géométrie. Sur un même plateau, les alésages pourraient être de section à géométries différentes et/ou à dimensions différentes. La forme et la taille d'un alésage sont conçues pour accueillir un produit à placer verticalement et à être retenu par coincement dans l'alésage. En fonction des objets à ranger, les plateaux 6 pourront être usinés sur mesure.

Revendications

- [Revendication 1] Meuble de rangement (1) comportant un socle (3), un axe (4) central, un chapeau (5), au moins un plateau (6), de préférence circulaire, étagé et rotatif ainsi qu'à rangements compartimentés, une paroi périphérique (10) s'étendant du socle (3) au chapeau (5) et fermant une partie du périmètre du meuble pour ménager une ouverture (10'),
- le socle (3) comportant sur sa face interne à l'intérieur du meuble et à proximité immédiate du bord du socle, au moins une première gorge d'accueil (34) en arc de cercle pour recevoir par emboîtement le chant dit inférieur (10C) de la paroi périphérique (10),
 - le chapeau (5) comportant sur sa face interne à l'intérieur du meuble et à proximité immédiate du bord, au moins une première gorge d'accueil (53) identique à la première gorge d'accueil (34) du socle et en regard, pour recevoir le chant dit supérieur (10D) de la paroi périphérique (10) ;
 - l'ensemble formé du socle (3), de l'axe (4), du chapeau (5), dudit au moins un plateau étagé (6) et de la paroi périphérique (10), étant assemblé par deux uniques pièces d'assemblage (8A, 8B) coopérant avec les extrémités distales (4A, 4B) de l'axe (4) respectivement sous le socle (3) et sur le chapeau (5).
- [Revendication 2] Meuble selon la revendication 1, caractérisé en ce qu'il comporte une porte (11) qui ferme l'ouverture (10') et est apte à coulisser parallèlement et le long de la paroi périphérique (10), et en ce que le socle (3) et le chapeau (5) comportent chacun au moins une seconde gorge d'accueil en arc de cercle (35 ; 54), disposée de manière opposée à la première gorge d'accueil (35 ; 53) et en partie inscrite ou exinscrite par rapport à l'arc de cercle de la première gorge, les secondes gorges d'accueil du socle et du chapeau recevant respectivement les chants dits inférieur et supérieur de la porte et présentant un jeu adapté au coulisement de la porte.
- [Revendication 3] Meuble selon la revendication 1 ou 2, caractérisé en ce que l'axe (4) présente ses deux extrémités distales (4A, 4B) qui dépassent respectivement du socle (3) et du chapeau (5), et les pièces d'assemblage (8A, 8B) sont fixées aux deux extrémités distales (4A, 4B) de l'axe (4) par

- vissage et/ou collage, de préférence l'axe (4) présentant au moins ses deux extrémités distales (4A, 4B) qui sont filetées.
- [Revendication 4] Meuble selon l'une quelconque des revendications précédentes, caractérisé en ce qu'il comporte des entretoises (7) pour étager les plateaux (6), chacune de forme identique, et qui sont enfilées sur l'axe (4) entre les plateaux, chaque entretoise comprenant un corps cylindrique (80) doté d'un passage (81) pour l'axe (4) et une forme en saillie creuse (82) en prolongement du passage (81) et de section externe inférieure à celle du corps cylindrique pour procurer un épaulement (83).
- [Revendication 5] Meuble selon l'une quelconque des revendications précédentes, caractérisé en ce que le socle (3) comporte un épaulement central (33) pour porter un premier plateau, de préférence l'épaulement étant intégré au corps du socle et issu de la fabrication monobloc du socle.
- [Revendication 6] Meuble selon l'une quelconque des revendications précédentes, caractérisé en ce que la paroi périphérique (10) et la porte (11) lorsqu'une porte est présente pour fermer l'ouverture (10'), sont en matière plastique, de préférence, la paroi périphérique (10) est issue d'une plaque (10A) plane en matière plastique qui est apte à être cintrée à froid, en particulier en matière plastique à surface rainurée (10B).
- [Revendication 7] Meuble selon l'une quelconque des revendications précédentes, caractérisé en ce que ledit au moins un plateau (6) à rangements compartimentés comporte plusieurs logements de rangement (9) de tailles différentes.
- [Revendication 8] Meuble selon l'une quelconque des revendications précédentes, caractérisé en ce que ledit au moins un plateau (6) comporte plusieurs logements de rangement (9) qui sont amovibles, et ledit au moins un plateau (6) comporte une bordure périphérique (61) continue sur l'ensemble du périmètre.
- [Revendication 9] Meuble selon l'une quelconque des revendications précédentes, caractérisé en ce qu'il comporte des logements de rangement (9) qui forment des boîtes ouvertes en leur dessus et de hauteur inférieure à la hauteur entre deux plateaux étagés, la hauteur étant adaptée de façon à visualiser le contenu des logements selon une vue en perspective plongeante pour un utilisateur, et de préférence, chacune des boîtes (9) comporte un moyen de préhension (92), notamment une découpe concave en façade.
- [Revendication 10] Meuble selon l'une quelconque des revendications précédentes, ca-

ractérisé en ce qu'il comporte des logements de rangement (9) qui forment des boîtes en portions, chacune des portions correspondant à un secteur angulaire du plateau, dont l'angle est un diviseur de 360°.

[Revendication 11]

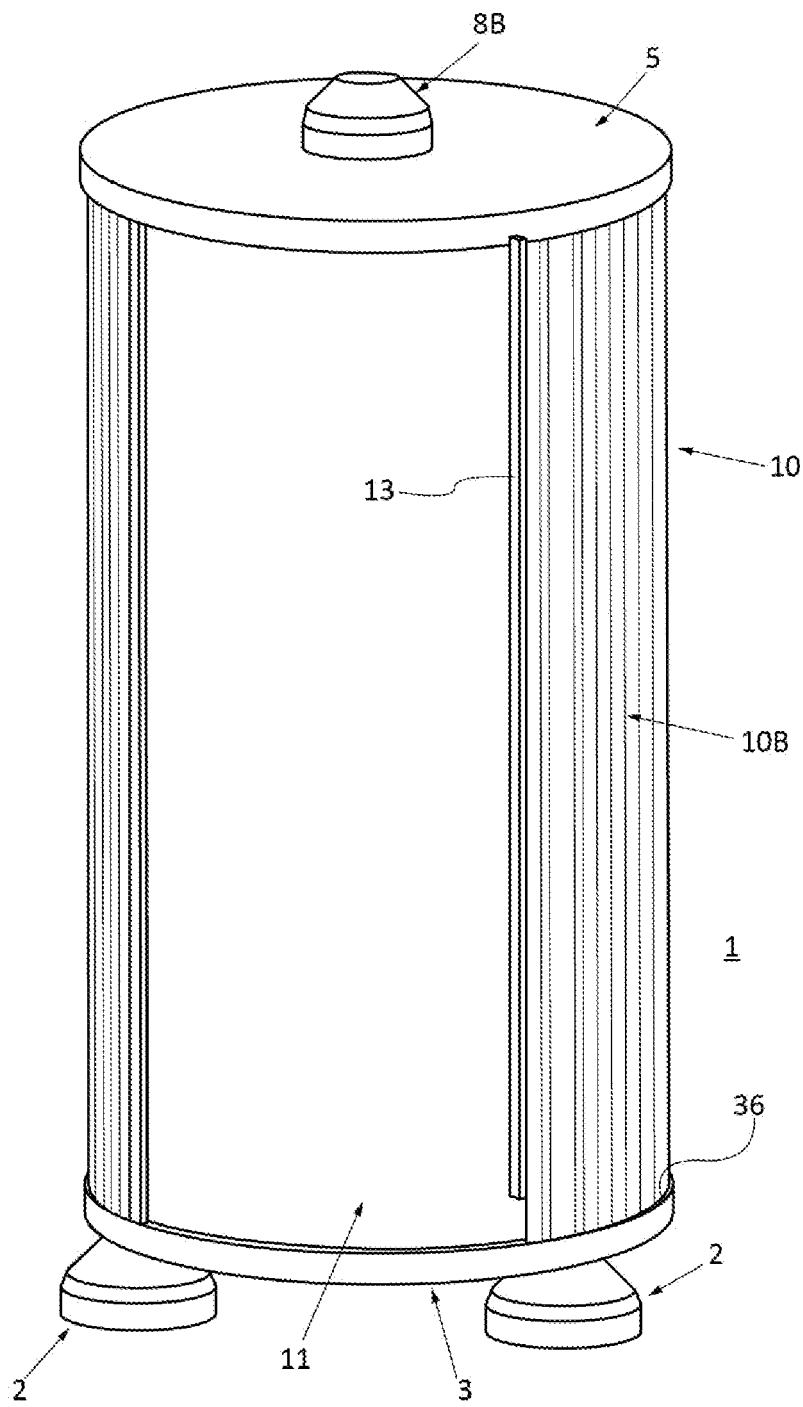
Meuble selon l'une quelconque des revendications 1 à 9, caractérisé en ce qu'il comporte des logements de rangement (9) sur un plateau, qui sont constitués d'alésages traversants (93, 94, 95, 96) dans l'épaisseur du plateau, espacés sur la surface du plateau et éventuellement de différentes sections.

[Revendication 12]

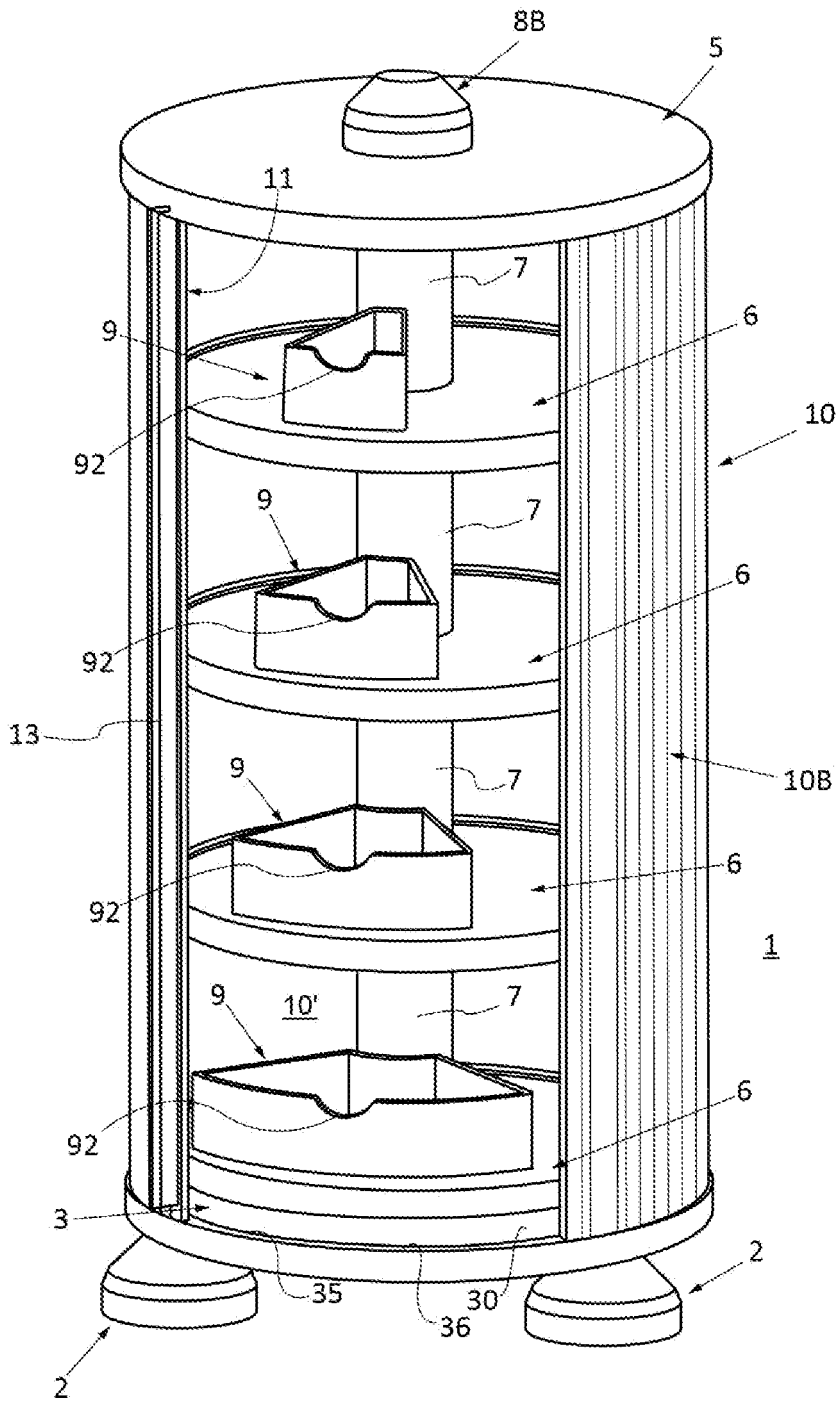
Procédé de montage du meuble (1) selon l'une quelconque des revendications précédentes, caractérisé en ce qu'il comporte les étapes suivantes :

- l'axe (4) doté de deux extrémités distales opposées (4A, 4B) est fixé au socle (3) en vissant la pièce d'assemblage (8A) d'extrémité inférieure sur l'extrémité distale (4A) de l'axe sous et contre le socle ;
- les plateaux dotés chacun d'un orifice central (60) sont enfilés sur l'axe (4) en alternant entre les plateaux l'enfilage d'entretoises (7) sur l'axe ;
- la paroi périphérique (10) est emboîtée via son chant inférieur (10C) dans la première gorge (34) en arc de cercle du socle (3), de préférence la paroi périphérique (10) se présentant sous la forme d'une plaque plane (10A) qui se cintre concomitamment à son emboîtement dans la première gorge (34) en suivant son profil en arc de cercle ;
- lorsqu'une porte est présente pour fermer l'ouverture, la porte (11) est insérée dans la seconde gorge en arc de cercle du socle, la porte ayant pu être cintrée préalablement, et la porte pouvant être montée avant la paroi périphérique (10) ;
- le chapeau (5) est rapporté au-dessus de la paroi périphérique (10) et de la porte (11) lorsqu'elle est présente, en engageant la ou des gorges d'accueil (53, 54) du chapeau sur le chant supérieur (10D) de la paroi périphérique (10) et sur le chant supérieur (11C) de la porte (11) lorsque cette dernière est présente ;
- pour finaliser le montage, la pièce d'assemblage (8B) d'extrémité supérieure est fixée sur l'extrémité distale (4B) de l'axe (4) qui dépasse du chapeau (5).

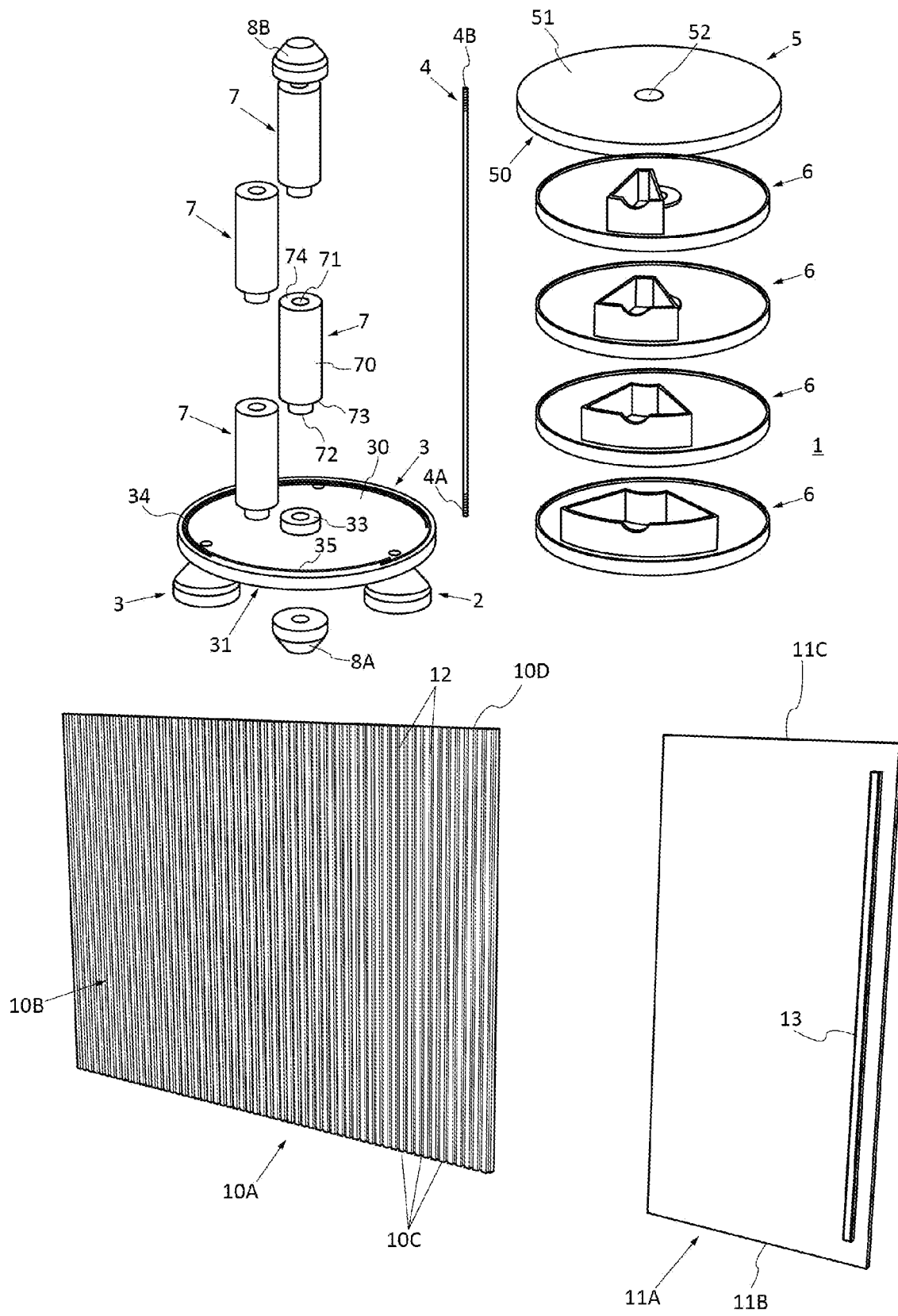
[Fig. 1]



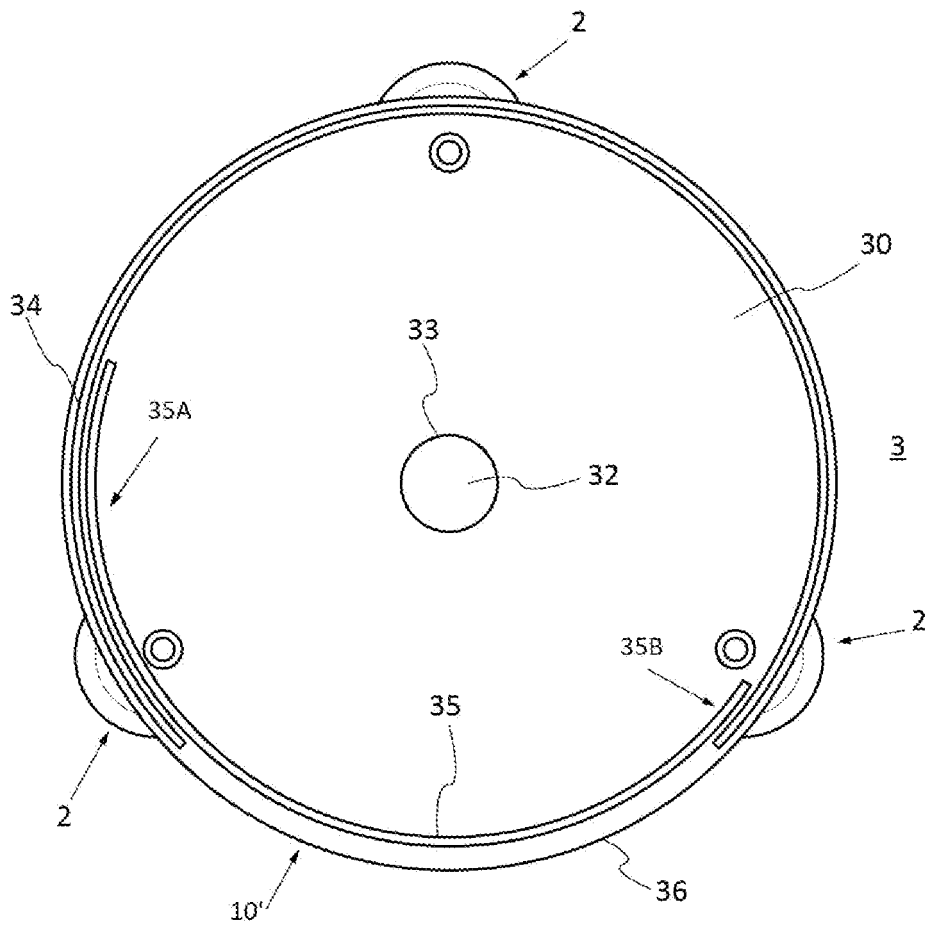
[Fig. 2]



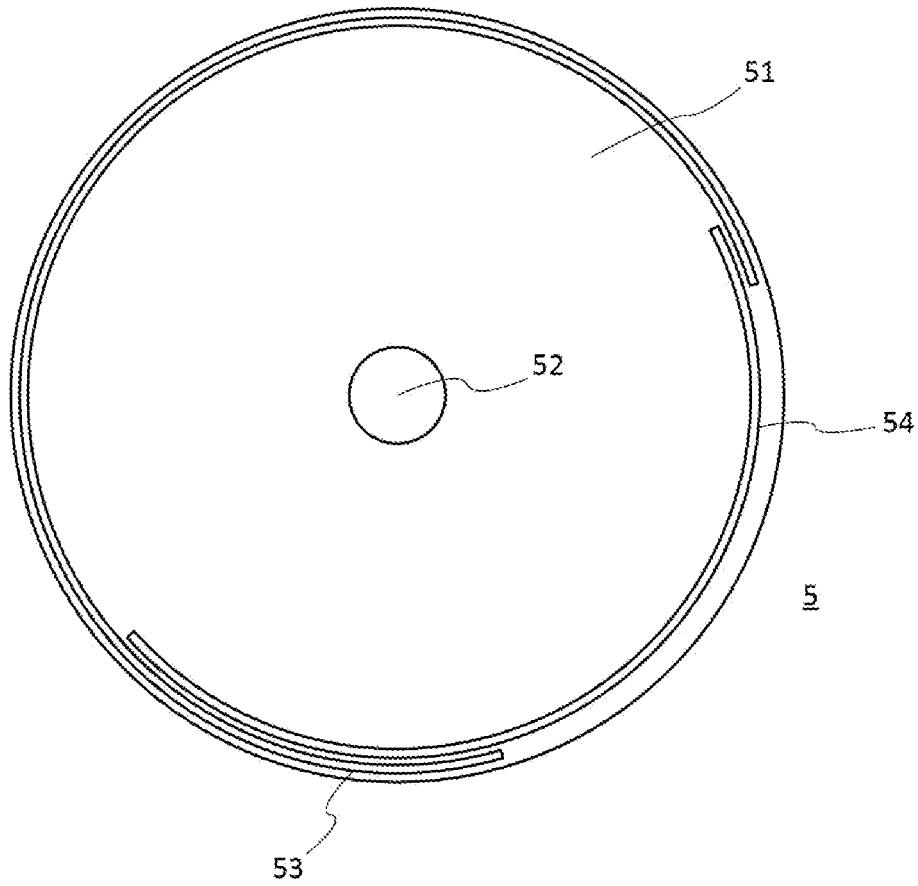
[Fig. 3]



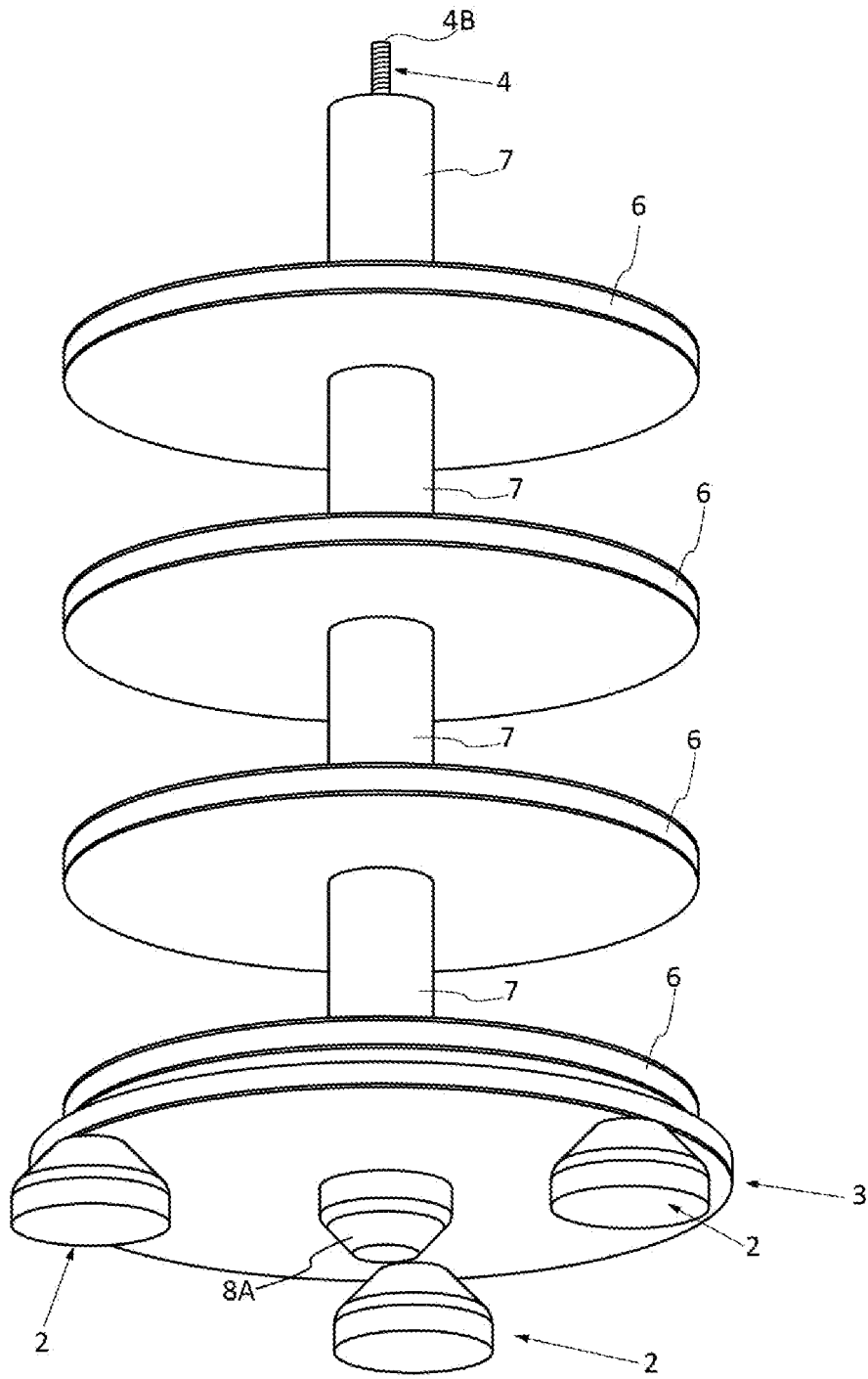
[Fig. 4]



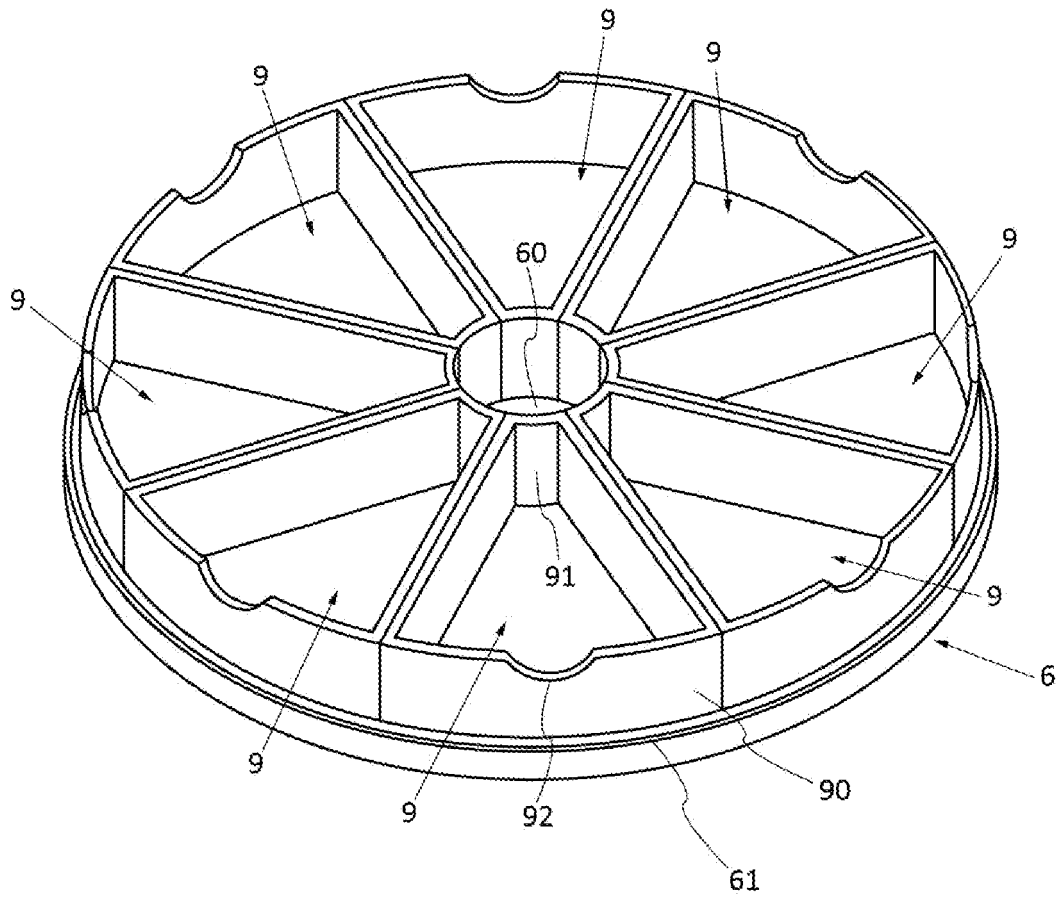
[Fig. 5]



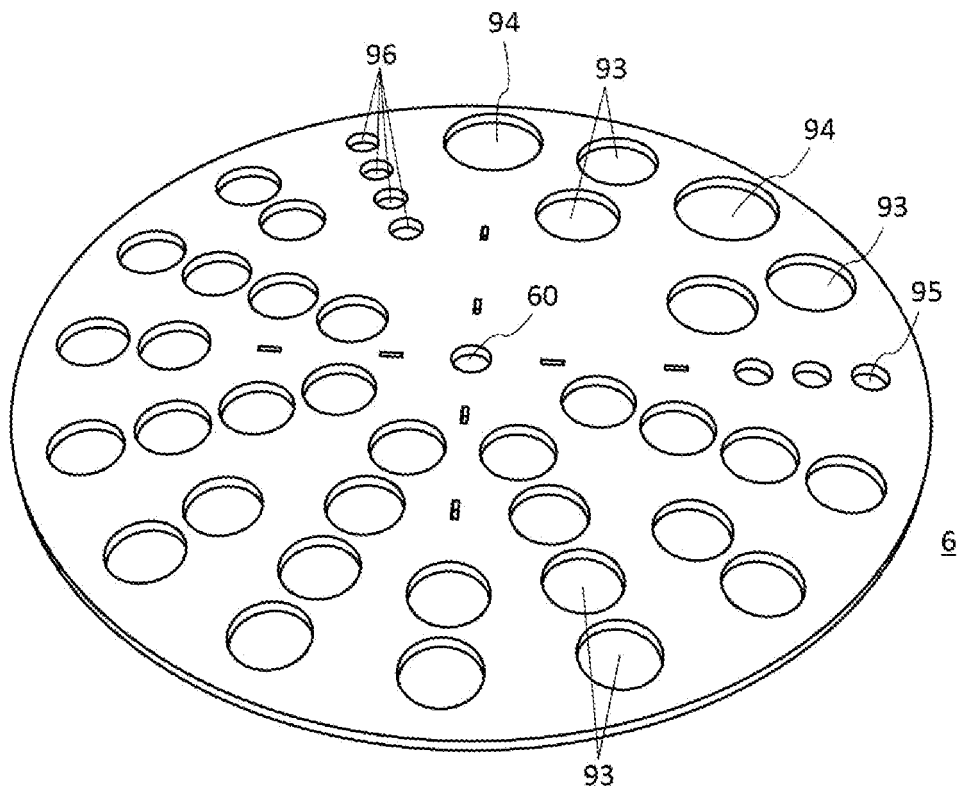
[Fig. 6]



[Fig. 7]



[Fig. 8]





**RAPPORT DE RECHERCHE
PRÉLIMINAIRE**

N° d'enregistrement
national

établi sur la base des dernières revendications
déposées avant le commencement de la recherche

FA 911572
FR 2211006

DOCUMENTS CONSIDÉRÉS COMME PERTINENTS		Revendication(s) concernée(s)	Classement attribué à l'invention par l'INPI
Catégorie	Citation du document avec indication, en cas de besoin, des parties pertinentes		
A	CN 106 724 086 A (HANGZHOU ZHIJIA NETWORK TECH CO LTD) 31 mai 2017 (2017-05-31) * figures 1-4 * -----	1-12	A47F5/00 A47F5/02 A47F5/04
A	US 1 908 797 A (JEANIE SVALLAND) 16 mai 1933 (1933-05-16) * figures 1-4 * -----	1-12	
A	US 4 632 474 A (INGERSOLL EVELYN [US]) 30 décembre 1986 (1986-12-30) * figures 1-8 * -----	1-12	
			DOMAINES TECHNIQUES RECHERCHÉS (IPC)
			A47B A47F
Date d'achèvement de la recherche		Examineur	
24 avril 2023		de Cornulier, P	
CATÉGORIE DES DOCUMENTS CITÉS		T : théorie ou principe à la base de l'invention	
X : particulièrement pertinent à lui seul		E : document de brevet bénéficiant d'une date antérieure	
Y : particulièrement pertinent en combinaison avec un autre document de la même catégorie		à la date de dépôt et qui n'a été publié qu'à cette date de dépôt ou qu'à une date postérieure.	
A : arrière-plan technologique		D : cité dans la demande	
O : divulgation non-écrite		L : cité pour d'autres raisons	
P : document intercalaire		
		& : membre de la même famille, document correspondant	

**ANNEXE AU RAPPORT DE RECHERCHE PRÉLIMINAIRE
RELATIF A LA DEMANDE DE BREVET FRANÇAIS NO. FR 2211006 FA 911572**

La présente annexe indique les membres de la famille de brevets relatifs aux documents brevets cités dans le rapport de recherche préliminaire visé ci-dessus.
Les dits membres sont contenus au fichier informatique de l'Office européen des brevets à la date du **24-04-2023**
Les renseignements fournis sont donnés à titre indicatif et n'engagent pas la responsabilité de l'Office européen des brevets, ni de l'Administration française

Document brevet cité au rapport de recherche		Date de publication	Membre(s) de la famille de brevet(s)	Date de publication
CN 106724086	A	31-05-2017	AUCUN	

US 1908797	A	16-05-1933	AUCUN	

US 4632474	A	30-12-1986	AUCUN	
