



19



OFICINA ESPAÑOLA DE
PATENTES Y MARCAS

ESPAÑA

11 Número de publicación: **2 328 044**

51 Int. Cl.:
F24F 7/08 (2006.01)
F24F 11/00 (2006.01)

12

TRADUCCIÓN DE PATENTE EUROPEA

T3

96 Número de solicitud europea: **05011859 .5**
96 Fecha de presentación : **01.06.2005**
97 Número de publicación de la solicitud: **1703221**
97 Fecha de publicación de la solicitud: **20.09.2006**

54 Título: **Sistema de ventilación procedimiento para controlar el mismo.**

30 Prioridad: **15.02.2005 KR 10-2005-0012316**

45 Fecha de publicación de la mención BOPI:
06.11.2009

45 Fecha de la publicación del folleto de la patente:
06.11.2009

73 Titular/es: **LG Electronics, Inc.**
20, Yoido-dong, Youngdungpo-gu
Seoul, KR

72 Inventor/es: **Choi, Ho Seon;**
Lee, Ju Youn;
Kim, Ho Jung y
Choi, In Ho

74 Agente: **Carpintero López, Mario**

ES 2 328 044 T3

Aviso: En el plazo de nueve meses a contar desde la fecha de publicación en el Boletín europeo de patentes, de la mención de concesión de la patente europea, cualquier persona podrá oponerse ante la Oficina Europea de Patentes a la patente concedida. La oposición deberá formularse por escrito y estar motivada; sólo se considerará como formulada una vez que se haya realizado el pago de la tasa de oposición (art. 99.1 del Convenio sobre concesión de Patentes Europeas).

DESCRIPCIÓN

Sistema de ventilación y procedimiento para controlar el mismo.

5 Antecedentes de la invención

Campo de la invención

10 La presente invención se refiere a sistemas de ventilación y, más en particular, a un sistema de ventilación para la introducción de aire del exterior y la descarga de aire en una habitación, y a un procedimiento para controlar el mismo.

Discusión de la técnica relacionada

15 Un sistema de ventilación en un domicilio en general o en un apartamento está destinado a ventilar las habitaciones. Un sistema de ventilación de ese tipo está dotado de un conducto que forma un paso de aire móvil. El sistema de ventilación está equipado, en general, con un ventilador de suministro y un ventilador de descarga de aire, y el conducto está equipado, en general con un conducto de suministro de aire y un conducto de descarga de aire. En funcionamiento, cuando se acciona el ventilador de suministro de aire, se suministra aire del exterior a la habitación a través del conducto de suministro de aire, y cuando se acciona el ventilador de descarga de aire, el aire de la habitación es
20 descargado fuera de la habitación, ventilando con ello la habitación.

Mientras tanto, en el caso de una nueva edificación, existen muchos Componentes Orgánicos Volátiles (VOC), tal como formaldehído, desprendido por diversos materiales de construcción. Se conoce el hecho de que tales compuestos orgánicos volátiles causan dermatitis y cáncer. En caso de que existan muchos compuestos orgánicos volátiles en la
25 habitación, se necesita ventilar la habitación, rápidamente.

Sin embargo, los tamaños de los conductos de suministro y de descarga de aire, y las salidas del ventilador de suministro de aire y del ventilador de descarga de aire, están ya fijadas, están limitadas a una cantidad de aire exterior susceptible de ser suministrado por período de tiempo unitario, y a una cantidad de aire de la habitación susceptible de
30 ser descargado en el exterior de la habitación por período de tiempo unitario. Por lo tanto, en el caso de que el aire de la habitación esté fuertemente contaminado, la habitación no puede ser ventilada rápidamente. Con el fin de resolver este problema, se necesita diseñar los conductos de suministro de aire y de descarga de aire más grandes, y proporcionar un ventilador de suministro de aire y un ventilador de descarga de aire con una capacidad más grande. Sin embargo, en este caso, el sistema de ventilación y los conductos voluminosos impiden el fácil montaje de los mismos.

35 El documento WO 00/39506 A describe un sistema para controlar una de ventilación en red de un edificio, en el que el control se lleva a cabo mediante ajuste de dispositivos de ventilación pasiva tales como ventanas, en el que cada ventana está conectada a un controlador de ventana, el cual está conectado a una unidad de control central. Una unidad de control central recibe una pluralidad de parámetros físicos de la zona de ventilación, como temperatura del interior y del exterior y variables climáticas adicionales del exterior. Abriendo o cerrando la ventana en base a los valores físicos de las medidas, se consigue una ventilación pasiva.

Sumario de la invención

45 En consecuencia, la presente invención está dirigida a un sistema de ventilación, y a un procedimiento para controlar el mismo, que subsana sustancialmente uno o más de los problemas debidos a las limitaciones y las desventajas de la técnica relacionada.

50 Un objeto de la presente invención consiste en proporcionar un sistema de ventilación, y un procedimiento para controlar el mismo, que puede ventilar una habitación cuando está considerablemente contaminada.

Otro objeto de la invención consiste en proporcionar un sistema de ventilación para introducir aire del exterior y descargar aire en la habitación, y un procedimiento para controlar el mismo, que pueda ventilar una habitación teniendo en cuenta el contenido de compuestos orgánicos volátiles del aire de la habitación.

55 Un objeto adicional de la presente invención consiste en proporcionar un sistema de ventilación, y un procedimiento para controlar el mismo, que pueda mejorar la capacidad de ventilación del sistema de ventilación sin necesidad de un sistema de ventilación ni de conductos más grandes.

60 Las ventajas, objetos y características adicionales de la invención se desprenderán, en parte, de la descripción que sigue, y en parte resultarán evidentes para los expertos en la materia tras el examen de lo que sigue, o pueden ser aprendidos a partir de la puesta en práctica de la invención. Los objetivos, y otras ventajas, de la invención, pueden ser realizados y alcanzados mediante la estructura puntualizada en particular en la descripción escrita y en las reivindicaciones de la misma, así como en los dibujos anexos.

65 Los objetos han sido resueltos mediante las características de las reivindicaciones independientes. Un sistema de ventilación incluye un conducto para poner en comunicación una habitación y el exterior de la habitación, un ventilador conectado al conductor para descargar aire de la habitación en el exterior de la habitación, y suministrar

ES 2 328 044 T3

aire del exterior a la habitación a través del conducto, un controlador de ventana previsto en cada ventana para la apertura/el cierre de la ventana individualmente, y un controlador para controlar el ventilador y el controlador de ventana para ventilar la habitación.

- 5 El sistema de ventilación puede incluir además un sensor VOC para medir un contenido de compuestos orgánicos volátiles del aire de la habitación. El sistema de ventilación puede incluir además sensores para medir condiciones del aire del exterior y del aire de la habitación. Los sensores incluyen un sensor de temperatura de la habitación para medir la temperatura del aire de la habitación, un sensor de humedad para medir la humedad del aire de la habitación, un sensor de temperatura exterior para medir la temperatura del aire exterior, y un sensor de humedad exterior para medir la humedad del aire del exterior.

El controlador de ventana incluye una unidad de control para la apertura/el cierre de la ventana, y una unidad impulsora conectada a la unidad de control para generar una fuerza impulsora.

- 15 El controlador de ventana hace que la ventana deslice lateralmente para abrir/cerrar la ventana. En este caso, la unidad de control incluye un alojamiento conectado a la ventana, teniendo el alojamiento un orificio helicoidal, y un tornillo alargado acoplado a la unidad impulsora y situado en el orificio helicoidal, para mover la ventana conectada al alojamiento según se hace girar el tornillo por medio de la unidad impulsora. La unidad impulsora puede incluir un motor impulsor acoplado al tornillo mediante un eje, o con una caja de engranajes conectada a un extremo del tornillo, y un motor impulsor acoplado a la caja de engranajes mediante un eje.

- 20 El controlador de ventana empuja a/tira de la ventana hacia delante/hacia atrás para abrir/cerrar la ventana. En este caso, la unidad de control incluye un engranaje impulsado conectado a la ventana, y un engranaje impulsor conectado a la unidad impulsora, y engranado con el engranaje impulsado, para ser girado por la unidad impulsora con el fin de hacer que gire el engranaje impulsado, para abrir/cerrar la ventana. El engranaje impulsado está acoplado al eje de rotación de la ventana por medio de un eje, y la unidad impulsora incluye un motor impulsor acoplado al engranaje impulsor mediante un eje.

- 25 El controlador determina un procedimiento de ventilación y una velocidad de ventilación tomando en consideración el contenido de compuestos orgánicos volátiles del aire de la habitación, y controla el ventilador y el controlado de ventana, de manera apropiada. El controlador cierra la ventana cuando el aire de la habitación está contaminado por debajo de un valor de referencia más alto preestablecido.

- 30 El controlador determina el procedimiento de ventilación y la velocidad de ventilación tomando en consideración la temperatura del exterior, adicionalmente cuando el aire de la habitación está contaminado por encima de un valor de referencia más alto preestablecido, y controla el ventilador y el controlador de ventana, apropiadamente. El controlador cierra la ventana, y pone el ventilador en funcionamiento, para ventilar la habitación, si la temperatura del exterior está fuera de una gama preestablecida.

- 35 El controlador determina el procedimiento de ventilación y la velocidad de ventilación teniendo en cuenta la diferencia de temperatura entre la habitación y el exterior de la habitación, si la temperatura del exterior está dentro de una gama preestablecida, y controla el ventilador y el controlador de ventana. El controlador abre la ventana para ventilar la habitación si la diferencia de temperatura entre la habitación y el exterior de la habitación está dentro de una gama preestablecida. El controlador cierra la ventana y pone el ventilador en funcionamiento, para ventilar la habitación, si la diferencia de temperatura entre la habitación y el exterior de la habitación está fuera de la gama preestablecida.

- 40 Mientras tanto, según otro aspecto de la presente invención, un procedimiento para controlar un sistema de ventilación incluye las etapas de medir condiciones de aire de la habitación y aire del exterior, determinar un procedimiento de ventilación y una velocidad de ventilación de acuerdo con las condiciones medidas, y ventilar la habitación mediante apertura/cierre de al menos una ventana de forma automática, y poniendo un ventilador en funcionamiento en concordancia con el resultado de la determinación.

- 45 La etapa de determinar un procedimiento de ventilación y una velocidad de ventilación, incluye además la etapa de determinar un grado de contaminación del aire de la habitación que esté dentro de una gama predeterminada. El grado de contaminación del aire de la habitación depende del contenido de compuestos orgánicos volátiles del aire de la habitación.

- 50 La etapa de ventilar la habitación incluye la etapa de cerrar la ventana si el grado de contaminación del aire de la habitación está dentro de una gama preestablecida. La etapa de ventilar la habitación incluye la etapa de cerrar la ventana y parar el ventilador si el grado de contaminación del aire de la habitación es inferior a un valor de referencia. La etapa de ventilar la habitación incluye la etapa de cerrar la ventana y poner en marcha el ventilador a una velocidad baja si el grado de contaminación del aire de la habitación es superior a un valor de referencia más bajo, e inferior a un valor de referencia más alto.

- 55 La etapa de determinar un procedimiento de ventilación y una velocidad de ventilación incluye además la etapa de determinar si la temperatura del exterior está dentro una gama preestablecida si el grado de contaminación del aire de la habitación es superior a una gama preestablecida. La etapa de ventilación de la habitación incluye la etapa de cerrar la ventana y poner el ventilador en funcionamiento si la temperatura del exterior está fuera de una gama preestablecida.

La etapa de determinar un procedimiento de ventilación y una velocidad de ventilación incluye además la etapa de determinar si la diferencia de temperatura entre la habitación y el exterior de la habitación está dentro de la gama preestablecida si la temperatura del exterior está dentro de la gama preestablecida. La etapa de ventilar la habitación incluye además la etapa de abrir la ventana y detener el ventilador si la diferencia de temperatura entre la habitación y la del exterior de la habitación está dentro de una gama preestablecida.

La etapa de determinar un procedimiento de ventilación y una velocidad de ventilación incluye además la etapa de determinar si la humedad relativa del exterior está dentro de una gama preestablecida si la diferencia de temperatura entre la habitación y el exterior de la habitación está dentro de una gama preestablecida. La etapa de ventilar la habitación incluye la etapa de abrir la ventana al máximo si la humedad relativa del exterior está dentro de una gama preestablecida. La etapa de ventilar la habitación incluye además la etapa de abrir la ventana al mínimo si la humedad relativa del exterior está fuera de la gama preestablecida.

La etapa de ventilar la habitación incluye además la etapa de cerrar la ventana y poner el ventilador en funcionamiento si la diferencia de temperatura entre la habitación y el exterior de la habitación está fuera de la gama preestablecida.

La etapa de determinar un procedimiento de ventilación y una velocidad de ventilación incluye además la etapa de determinar si la humedad relativa de la habitación está dentro de una gama preestablecida si la diferencia de temperatura entre la habitación y el exterior de la habitación está fuera de la gama preestablecida. La etapa de ventilar la habitación incluye la etapa de cerrar la ventana y operar el ventilador a una velocidad máxima si la humedad relativa de la habitación está dentro de la gama preestablecida. La etapa de ventilar la habitación incluye además la etapa de cerrar la ventana y operar el ventilador a una velocidad mínima si la humedad relativa de la habitación está fuera de la gama preestablecida.

Se debe entender que tanto la descripción general que antecede como la descripción detallada que sigue de la presente invención, son ejemplares y explicativas, y están previstas para proporcionar una mejor explicación de la invención según se reivindica.

30 Breve descripción de los dibujos

Los dibujos adjuntos, los cuales han sido incluidos con el fin de proporcionar una mejor comprensión de la invención, y que se incorporan en, y constituyen parte de, esta solicitud, ilustran la(s) realización(es) de la invención, y junto con la descripción sirven para explicar el principio de la invención. En los dibujos:

La Figura 1 ilustra una vista en planta de un sistema de ventilación de acuerdo con la realización preferida de la presente invención, proporcionado a un edificio;

la Figura 2 ilustra un diagrama de bloques del sistema de ventilación de la Figura 1;

la Figura 3 ilustra un controlador de ventana del sistema de ventilación de la Figura 1, de acuerdo con una primera realización preferida de la presente invención, esquemáticamente;

la Figura 4 ilustra un controlador de ventana del sistema de ventilación de la Figura 1, de acuerdo con una segunda realización preferida de la presente invención, esquemáticamente, y

la Figura 5 ilustra un diagrama de flujo que muestra las etapas de un procedimiento para controlar un sistema de ventilación de la presente invención.

50 Descripción detallada de la invención

Ahora se hará referencia con detalle a las realizaciones preferidas de la presente invención, cuyos ejemplos se han ilustrado en los dibujos que se acompañan. Siempre que sea posible, se utilizarán las mismas referencias a través de los dibujos para referirse a partes iguales o similares.

Con referencia a las Figuras 1 y 2, el sistema de ventilación de la presente invención incluye un conducto 100 que pone en comunicación la habitación y el exterior de la habitación, un ventilador 200 conectado al conducto 100, para descargar el aire de la habitación en el exterior de la habitación a través del conducto 100, y suministrar aire del exterior a la habitación, controladores 300 y 400 de ventana, montados en las ventanas W1 y W2 para abrir/cerrar las ventanas W1 y W2, respectivamente, y un controlador 500 para controlar el ventilador 200 y los controladores 300 y 400 de ventana, para ventilar la habitación.

Con referencia a la Figura 1, el conducto 100 incluye un conducto 110 de suministro de aire a las habitaciones, y un conducto 120 de descarga para descargar aire de la habitación en el exterior de las habitaciones. En el extremo del conducto 110 conectado a la habitación, existe un difusor de suministro de aire montado en el mismo, y en el extremo del conducto 120 de descarga de aire existe un difusor de descarga de aire montado en el mismo. Como referencia, los difusores de suministro de aire y los difusores de descarga de aire están marcados con círculos en los extremos del conducto de suministro de aire y del conducto 120 de descarga de aire.

ES 2 328 044 T3

El ventilador está, por ejemplo, instalado en un balcón, y tiene un ventilador de suministro de aire (no representado) y un ventilador de descarga de aire (no representado). El ventilador de suministro de aire está en comunicación con el conducto 110 de suministro de aire, para suministrar aire del exterior a la habitación a través del conducto 110 de suministro de aire. El ventilador de descarga de aire está en comunicación con el conducto 120 de descarga de aire, y descarga el aire de la habitación en el exterior de la habitación a través del conducto 120 de descarga de aire.

El ventilador 200 puede incluir además un intercambiador de precalentamiento (no representado). El intercambiador de precalentamiento está previsto, por ejemplo, en el interior de una carcasa en el ventilador 200, para hacer que el aire del exterior que se suministra a la habitación y el aire de la habitación que se descarga en el exterior de la habitación, se crucen e intercambien calor, indirectamente. En consecuencia, la energía térmica de la descarga de aire de la habitación en el exterior de la habitación, se recupera mediante el aire del exterior suministrado a la habitación a través del intercambiador de precalentamiento, para mejorar la eficacia térmica el sistema de ventilación de la presente invención adecuadamente.

El ventilador 200 puede incluir además un filtro (no representado). El filtro está montado, por ejemplo, en el intercambiador de precalentamiento, para filtrar el aire del exterior y el aire de la habitación que se introduce en el intercambiador de precalentamiento. Por lo tanto, el sistema de la presente invención suministra siempre solamente aire limpio filtrado, de acuerdo con lo cual la habitación se mantiene en condiciones confortables.

Mientras tanto, los controladores 300 y 400 de ventana pueden estar previstos en algunas o en todas las ventanas. El controlador 300 ó 400 de ventana de la presente invención es aplicable tanto a una ventana W1, para abrir/ cerrar la ventana por deslizamiento de la ventana en dirección izquierda/derecha, como a una ventana W2, para abrir/cerrar la ventana empujando a/tirando en la dirección hacia delante/hacia atrás. Tales controladores 300 y 400 de ventana van a ser descritos con referencia a las Figuras 3 y 4, con mayor detalle.

La Figura 3 ilustra un dispositivo de control de ventana del sistema de ventilación de la Figura 1 de acuerdo con una primera realización preferida de la presente invención, esquemáticamente.

Con referencia a la Figura 3, el controlador 300 de ventana puede abrir/cerrar una ventana W1 deslizando la ventana W1 en dirección izquierda/derecha, e incluye una unidad 310 de control para abrir/cerrar la ventana W1, y una unidad 320 impulsora para gestionar la unidad 310 de control.

La unidad 310 de control incluye, por ejemplo, un alojamiento asegurado de forma fija a un marco de una ventana W1 que ha de ser abierta/cerrada por deslizamiento de la ventana W1 en dirección izquierda/derecha, y un tornillo 312 conectado a la unidad 320 impulsora y encajado con el alojamiento 311. De forma más detallada, el alojamiento tiene un orificio helicoidal en una superficie interior del mismo, que atraviesa por ejemplo el alojamiento 311. El tornillo 312 tiene un extremo conectado a un eje de la unidad 320 impulsora, y el otro extremo posicionado en el orificio helicoidal para atravesar el orificio 311. Por lo tanto, cuando se gira el tornillo 312 por medio de la unidad 320 impulsora, la rotación del tornillo 312 se transforma en un movimiento lineal del alojamiento 33 por medio del orificio helicoidal, para mover la ventana W1 junto con el alojamiento 311 en dirección izquierda/derecha según desliza el alojamiento en dirección izquierda/derecha.

La unidad 320 impulsora que gobierna la unidad 310 de control incluye una caja de engranajes 321 de relación predeterminada, que tiene el tornillo 312 acoplado a la misma mediante un eje, y un motor 322 accionador acoplado a la caja 321 de engranajes mediante un eje. La caja de engranajes 321 tiene una relación de transmisión apropiada que tiene en cuenta la velocidad de movimiento de la ventana W1. La unidad 310 de control no está limitada a esta forma. Por ejemplo, la unidad 310 de control puede incluir solamente un motor impulsor acoplado a un extremo del tornillo 312 mediante un eje.

Mientras tanto, el controlador 300 de ventana aplicable a una ventana W1 que ha de ser abierta/cerrada según desliza la ventana en la dirección izquierda/derecha, no se limita al ejemplo anterior. Según otro ejemplo, el controlador 300 de ventana puede incluir una correa, un piñón y un motor. De forma más detallada, el piñón incluye un piñón motriz montado en el motor, y un piñón impulsado dispuesto en un espacio predeterminado por fuera del piñón motriz. La correa conecta el piñón motriz con el piñón impulsado, y el marco de la ventana W1 está conectado a la correa. En consecuencia, si se acciona el motor, la correa gira junto con el piñón motriz, y acuerdo con esto, la ventana W1 conectada a la correa se mueve. Según otro ejemplo, el controlador 300 de ventana puede incluir un piñón rotado por medio de un motor, y una cremallera asegurada de forma fija a la ventana W1, y engranado con la cremallera.

La Figura 4 ilustra un controlador 400 de ventana del sistema de ventilación de la Figura 1 de acuerdo con una segunda realización preferida de la presente invención, esquemáticamente.

Con referencia a la Figura 4, el controlador 400 de ventana es aplicable a una ventana W2 que puede ser abierta/cerrada empujando a/tirando de la ventana hacia delante/hacia atrás, y que incluye una unidad 410 de control montada en la ventana W2, y una unidad 420 impulsora conectada a la unidad 410 de control para generar una fuerza impulsora.

La unidad 410 de control incluye, por ejemplo, un engranaje impulsado 411 montado en la ventana W2, y un engranaje motriz 412 acoplado a la unidad impulsora mediante un eje engranado con el engranaje impulsado. El

ES 2 328 044 T3

engranaje 411 impulsado está acoplado a un eje giratorio de la ventana W2 mediante un eje, para abrir/cerrar la ventana W2 mientras se hace girar con el engranaje motriz 412 cuando se hace que el engranaje motriz 412 gire por medio de la unidad 420 impulsora. La relación de transmisión del engranaje impulsado 411 respecto al engranaje motriz es fija considerando una velocidad de apertura/cierre de la ventana W2, y un par rotacional de la ventana W2. El controlador 400 de ventana, que puede abrir/cerrar la ventana, no está limitado a lo que antecede. Según otro ejemplo, el controlador 400 de ventana puede incluir un cilindro hidráulico.

Además, aunque no se ha representado, el controlador 300 ó 400 de ventana, puede incluir adicionalmente un dispositivo de seguridad (no representado), que detecta una porción de un cuerpo humano, o una materia extraña existente en la ventana W1 o W2, y detiene de forma efectiva el funcionamiento de la unidad 320 ó 420 impulsora, para impedir que el usuario sufra alguna herida, y que el controlador 300 ó 400 de ventana se rompa.

El controlador 500 controla al ventilador 200 y a los controladores 300 y 400 de ventana, de acuerdo con las condiciones del aire de la habitación y del aire del exterior. Para ello, el sistema de ventilación de la presente invención incluye además una pluralidad de sensores para medir condiciones del aire de la habitación y del aire del exterior, según se muestra en la Figura 2.

De forma más detallada, los sensores consisten en un sensor 550 VOC para medir el contenido de compuestos orgánicos volátiles en el aire de la habitación, un sensor 510 de temperatura de la habitación para medir la temperatura de una habitación, un sensor 520 de humedad de la habitación para medir una humedad relativa de la habitación, un sensor 530 de temperatura del exterior para medir una temperatura exterior, y un sensor 540 de humedad relativa exterior para medir la humedad relativa exterior. Los sensores están conectados eléctricamente a, y están en comunicación con, el controlador. La expresión “conectados eléctricamente a, y en comunicación con” incluye ambas comunicaciones alámbrica/inalámbrica.

Los sensores pueden estar, por ejemplo, en la carcasa del ventilador 200. De forma más detallada, el sensor 530 de temperatura exterior y el sensor 540 de humedad exterior, están montados en una primera entrada (no representada), a través de la cual el ventilador 200 arrastra el aire del exterior; el sensor 510 de temperatura de la habitación, el sensor 520 de humedad de la habitación y el sensor 550 VOC, pueden estar montados en una segunda entrada (no representada) a través de la cual el ventilador 200 arrastra el aire de la habitación. Se prefiere que los sensores estén montados de tal modo que las condiciones del aire de la habitación, y del exterior, sean medidas con anterioridad a que el aire de la habitación, y del exterior, pase a través del intercambiador de precalentamiento. Mientras tanto, si los sensores han sido previstos en el interior de la carcasa del ventilador 200, las longitudes de cable eléctrico o cable de comunicación, pueden ser más cortas, lo que permite una instalación fácil del sistema de ventilación.

En oposición a todo esto, los sensores pueden estar montados en los difusores. Por ejemplo, el sensor 530 de aire del exterior y el sensor 540 de humedad exterior, pueden estar montados en el difusor de suministro de aire, y el sensor 510 de temperatura de la habitación, el sensor 520 de humedad de la habitación y el sensor 550 VOC, pueden estar montados en el difusor de descarga de aire.

Con referencia a la Figura 5, tras la medición de las condiciones del aire de la habitación y del aire del exterior con los sensores anteriores, es decir, la temperatura y la humedad del aire de la habitación y del exterior, y del contenido de compuestos orgánicos volátiles del aire de la habitación (S100), el sistema de ventilación que antecede fija un procedimiento de ventilación y una velocidad de ventilación, o pone el ventilador 200 en funcionamiento de acuerdo con las condiciones medidas, y abre/cierra las ventanas W1 y W2 automáticamente, de acuerdo con el resultado fijado. En este caso, el controlador 500 acciona el ventilador 200 y los controladores 300 y 400 de ventana, selectivamente, o al mismo tiempo.

Cuando se acciona el ventilador 200, el aire de la habitación es descargado en el exterior de la habitación a través del conducto 120 de descarga de aire y del intercambiador de precalentamiento, y el aire del exterior es suministrado a la habitación a través del intercambiador de precalentamiento y del conducto 110 de suministro de aire, ventilando con ello la habitación forzosamente mediante la utilización del ventilador 200. En oposición a todo esto, si el controlador 300 ó 400 de ventana abre la ventana W1 o W2, se suministra aire del exterior a la habitación y el aire de la habitación es descargado en el exterior de la habitación por convección natural, ventilando con ello la habitación, de forma natural. En este caso, mediante el control de grados de apertura de la ventana W1 o W2, se puede ajustar la velocidad de ventilación, es decir, si el grado de apertura de la ventana W1 o W2 es grande, la habitación puede ser ventilada rápidamente. Un procedimiento para controlar un sistema de ventilación de acuerdo con la presente invención, va a ser descrito con mayor detalle, haciendo referencia a la Figura 5.

El controlador 500 fija un procedimiento de ventilación y una velocidad de ventilación de acuerdo con el grado de contaminación del aire de la habitación, es decir, de acuerdo con un contenido de compuestos orgánicos volátiles del aire de la habitación. Para esto, el controlador determina si el contenido de compuestos orgánicos volátiles de la habitación es mayor que el valor de referencia más alto (K ppm) con referencia al valor medido en el sensor 550 VOC (S110). Si el contenido de compuestos orgánicos volátiles del aire de la habitación es inferior al valor de referencia más alto (K ppm), entonces el controlador 500 determina si el contenido de compuestos orgánicos volátiles del aire de la habitación es mayor que el valor de referencia más bajo (R ppm) (S112).

ES 2 328 044 T3

Si el contenido de compuestos orgánicos volátiles del aire de la habitación es más bajo que el valor de referencia inferior (R ppm), es decir, si el grado de contaminación del aire de la habitación es bajo, no se requiere ninguna ventilación. En consecuencia, el controlador 500 cierra la ventana W1 o W2, y detiene el ventilador, para no seguir ventilando la habitación (112). Sin embargo, si el aire de la habitación está más o menos contaminado, es decir, el contenido de compuestos orgánicos volátiles del aire de la habitación está dentro de una gama predeterminada, es decir, es mayor que Rppm y menor que Kppm, se necesita ventilar la habitación lentamente. En consecuencia, el controlador 500 cierra la ventana W1 o W2, y acciona el ventilador 200 a velocidad baja, para ventilar la habitación, lentamente.

Como resultado de la medición del grado de contaminación del aire de la habitación, si el grado de contaminación del aire de la habitación es alto, es decir, si el contenido de compuestos orgánicos volátiles del aire de la habitación es mayor que el valor Kppm de referencia más alto, el controlador 500 tiene en cuenta adicionalmente el aire del exterior en la determinación del procedimiento de ventilación y de la velocidad de ventilación. Para ello, el controlador 500 determina si el aire del exterior está dentro de una gama preestablecida, por ejemplo mayor de 8°C y menor de 40°C (S120). En este caso, los 8°C sugeridos como temperatura de referencia más baja y los 40°C sugeridos como temperatura de referencia más alta, son una temperatura a la que las personas sienten frío, y una temperatura a la que las personas sienten mucho calor, respectivamente. Las temperaturas de referencia más baja y más alta, pueden ser variadas teniendo en cuenta los ambientes de las regiones en las que se utilice el sistema de ventilación, o la preferencia de residencia.

Cuando la temperatura del aire del exterior cae fuera de la gama preestablecida, es decir, cuando la condición de temperatura del aire del exterior es muy mala debido a que la temperatura del exterior es inferior a 8°C, o mayor de 40°C, el controlador 500 no abre la ventana W1 ni W2. Esto se debe a que se puede introducir rápidamente en la habitación aire del exterior a temperatura muy baja o muy alta si la ventana W1 o W2 está abierta, de modo que se deteriora el ambiente de la habitación. Por lo tanto, en este caso, el controlador 500 pone en marcha el ventilador 200 a una velocidad lenta en un estado en el que la ventana W1 o W2 está cerrada, para ventilar la habitación, lentamente (S121). A continuación, el aire del exterior que ha intercambiado calor en el intercambiador de precalentamiento, se introduce en la habitación, para permitir la ventilación de la habitación mientras impide que el aire del exterior, a una mala condición de temperatura, sea introducido en la habitación, efectivamente.

Cuando el aire del exterior está dentro de una gama preestablecida, es decir, la condición de temperatura del exterior es apropiada, el controlador 500 determina un procedimiento de ventilación y una velocidad de ventilación teniendo en cuenta la diferencia de temperatura entre la habitación y el exterior de la habitación, adicionalmente. Para ello, el controlador 500 determina si la diferencia de temperatura entre la habitación y el exterior de la habitación está por debajo de, por ejemplo, 3°C o no (S130).

Si la diferencia de temperatura entre la habitación y el exterior de la habitación está por debajo de 3°C, la condición de temperatura de la habitación no resulta ser sustancialmente pobre incluso aunque se introduzca aire del exterior en la habitación, directamente. Por lo tanto, el controlador 500 abre la ventana W1 o W2 para ventilar la habitación contaminada, rápidamente. En este caso, como hay disponible una velocidad de ventilación adecuada a través de las ventanas W1 y W2, el ventilador no se pone en marcha. Sin embargo, si se requiere, las ventanas W1 y W2 pueden ser abiertas, y el ventilador 200 puede ser también puesto en funcionamiento.

Si la diferencia de temperatura entre la habitación y el exterior de la habitación es pequeña, el controlador 500 determina la velocidad de ventilación, teniendo en cuenta la humedad relativa del aire del exterior introducido en la habitación a través de las ventanas W1 y W2, adicionalmente. Para ello, el controlador 500 determina si la humedad relativa del aire del exterior está dentro de una gama preestablecida, por ejemplo mayor del 40% y menor del 60% (S140).

Si la humedad relativa del aire del exterior está dentro de una gama preestablecida, el ambiente de la habitación no cambia súbitamente incluso aunque se introduzca en la habitación una gran cantidad de aire en un momento. Por consiguiente, en este caso, el controlador 500 abre las ventanas W1 y W2 hasta el máximo, y, según se ha descrito anteriormente, no se pone en marcha el ventilador 200 (S141). Sin embargo, si la humedad relativa del aire del exterior está fuera de la gama preestablecida, es probable que el ambiente de la habitación se empobrezca si se introduce una gran cantidad de aire del exterior en la habitación en un momento. Por consiguiente, en este caso, el controlador 500 abre las ventanas W1 y W2 hasta el mínimo, y, según se ha descrito anteriormente, no se pone en marcha el ventilador 200 (S142).

Mientras tanto, si la diferencia de temperatura entre la habitación y el exterior de la habitación está fuera de la gama preestablecida, por ejemplo excede de 3°C, el ambiente de la habitación puede ser cambiado de forma súbita si se abren las ventanas W1 y W2 para introducir aire del exterior en la habitación, directamente. Por lo tanto, en este caso, el controlador 500 determina la velocidad de ventilación del ventilador 200 teniendo en cuenta la humedad relativa del aire de la habitación, adicionalmente, en un estado en el que las ventanas W1 y W2 están cerradas. Para ello, el controlador 500 determina si la humedad relativa de la habitación está dentro de una gama preestablecida, por ejemplo superior al 40% e inferior al 60% (S150).

Si la humedad relativa del aire de la habitación está dentro de una gama preestablecida, que implique que el ambiente de la habitación es confortable en vista de la humedad, se puede suministrar una gran cantidad de aire a la

ES 2 328 044 T3

habitación. Por consiguiente, en este caso, el controlador 500 opera el ventilador 200 a una velocidad más alta en un estado en que las ventanas W1 y W2 están cerradas, para ventilar la habitación, rápidamente (S151). Sin embargo, si la humedad relativa del aire de la habitación está fuera de la gama preestablecida, implicando que el ambiente de la habitación no es confortable incluso en vista de la humedad, es preferible que el aire del exterior sea suministrado a una velocidad tan baja como sea posible. Por lo tanto, en este caso, el controlador 500 opera el ventilador 200 a la velocidad más baja en un estado en que las ventanas W1 y W2 están cerradas, para ventilar la habitación lentamente (S152). Mientras tanto, si se requiere en la etapa 150, el controlador 500 puede tomar la determinación con referencia a la humedad relativa del aire del exterior como en la etapa 140, en vez de la humedad relativa del aire de la habitación.

Según se ha descrito, la presente invención permite ventilar la habitación con un ventilador de manera forzada, o con un controlador de ventana de forma natural, por convección natural. De acuerdo con todo esto, el aire de la habitación puede ser ventilado conforme a las condiciones del aire del exterior y del aire de la habitación. Además, cuando la habitación está fuertemente contaminada, la habitación puede ser ventilada rápidamente.

Además, el sistema de ventilación de la presente invención puede ventilar la habitación tomando como referencia el contenido de compuestos orgánicos volátiles del aire de la habitación. Por consiguiente, se puede evitar por anticipado cualquier daño a los residentes provocado por los compuestos orgánicos volátiles.

Además, se puede mejorar la capacidad de ventilación del sistema de ventilación sin la provisión de un ventilador o un conducto más grande. Por consiguiente, el ventilador puede ser instalado fácilmente en un balcón o similar, y el conducto puede ser instalado fácilmente por el interior de un techo.

Los expertos en la materia apreciarán, de forma evidente, que se pueden realizar diversas modificaciones y variaciones en la presente invención sin apartarse del alcance de la invención. Así, se prevé que la presente invención cubra las modificaciones y variaciones de esta invención siempre que las mismas estén dentro del alcance de las reivindicaciones anexas.

30

35

40

45

50

55

60

65

REIVINDICACIONES

1. Un sistema de ventilación, que comprende:

5 un ventilador (200)

un controlador (300, 400) de ventana, proporcionado en cada una de las ventanas (W1, W2), para abrir/cerrar la ventana (W1, W2) individualmente, y

10 un controlador (500) para controlar el ventilador (200) y el controlador (300, 400) de ventana para ventilar la habitación,

que se **caracteriza** por:

15 un conducto (100) para poner en comunicación una habitación y el exterior de la habitación, en el que el ventilador (200) está conectado al conducto (100) para descargar aire de la habitación en el exterior de la habitación, y para suministrar aire del exterior a la habitación a través del conducto (100);

20 en el que el controlador (500) está adaptado para determinar si el grado de contaminación del aire de la habitación es mayor que un valor de referencia superior preestablecido, y si la temperatura del exterior está dentro de una gama preestablecida, y si la diferencia de temperatura entre una habitación y el exterior está dentro de una gama preestablecida,

25 en el que el controlador (500) está además adaptado para controlar el ventilador (200) y el controlador (300, 400) de ventana de acuerdo con el resultado de la determinación respecto al grado de contaminación del aire, la temperatura del exterior, y la diferencia de temperatura.

30 2. El sistema de ventilación según se reivindica en la reivindicación 1, que comprende además un sensor (550) VOC para medir un contenido de compuestos orgánicos volátiles del aire de la habitación.

3. El sistema de ventilación según se reivindica en la reivindicación 1, que comprende además sensores (510, 520, 530, 540) para medir condiciones del aire del exterior y del aire de la habitación.

35 4. El sistema de ventilación según se reivindica en la reivindicación 3, en el que los sensores incluyen:

un sensor (510) de temperatura de la habitación, para medir la temperatura del aire de la habitación,

un sensor (520) de humedad de la habitación, para medir la humedad del aire de la habitación,

40 un sensor (530) de temperatura del exterior, para medir la temperatura del aire del exterior, y

un sensor (540) de humedad del exterior, para medir la humedad del aire exterior.

45 5. El sistema de ventilación según se reivindica en la reivindicación 1, en el que el controlador (300, 400) de ventana está adaptado para hacer que la ventana (W1, W2) deslice lateralmente para abrir/cerrar la ventana.

6. El sistema de ventilación según se reivindica en la reivindicación 1, en el que el controlador (300, 400) de ventana está adaptado para empujar a/tirar de la ventana (W1, W2) hacia delante/atrás para abrir/cerrar la ventana.

50 7. El sistema de ventilación según se reivindica en la reivindicación 1, en el que el controlador (300, 400) de ventana incluye:

una unidad (310, 410) de control, para abrir/cerrar la ventana, y

55 una unidad (320) impulsora, conectada a la unidad (310) de control, para generar una fuerza impulsora.

8. El sistema de ventilación según se reivindica en la reivindicación 7, en el que la unidad (310) de control incluye:

60 un alojamiento (311) conectado a la ventana (W1, W2), teniendo el alojamiento (311) un orificio helicoidal, y

un tornillo (312) alargado, acoplado a la unidad (320) impulsora y situado en el orificio helicoidal para mover la ventana (W1, W2) conectada al alojamiento (311), según se hace girar el tornillo (312) mediante la unidad (320) impulsora.

65 9. El sistema de ventilación según se reivindica en la reivindicación 8, en el que la unidad (320) impulsora incluye un motor (322) impulsor acoplado al tornillo (312) mediante un eje.

ES 2 328 044 T3

10. El sistema de ventilación según se reivindica en la reivindicación 8, en el que la unidad (320) impulsora incluye:
una caja (321) de engranajes, conectada a un extremo del tornillo (312), y

un motor (322) impulsor, acoplado a la caja (321) de engranajes mediante un eje.

11. El sistema de ventilación según se reivindica en la reivindicación 7, en el que la unidad (410) de control incluye:
un engranaje (411) impulsado, conectado a la ventana (W1, W2), y

un engranaje (412) motriz, conectado a la unidad (410) impulsora, y engranado con el engranaje (411) impulsado, para ser girado mediante la unidad (410) impulsora con el fin de hacer que gire el engranaje (411) impulsado, para abrir/cerrar la ventana.

12. El sistema de ventilación según se reivindica en la reivindicación 11, en el que el engranaje (411) impulsado está acoplado al eje giratorio de la ventana mediante un eje.

13. El sistema de ventilación según se reivindica en la reivindicación 11, en el que la unidad (410) impulsora incluye un motor impulsor acoplado al engranaje motriz mediante un eje.

14. El sistema de ventilación según se reivindica en la reivindicación 1, en el que el controlador está adaptado para determinar un procedimiento de ventilación y una velocidad de ventilación teniendo en cuenta el contenido de compuestos orgánicos volátiles del aire de la habitación, y para controlar el ventilador (200) y el controlador (300, 400) de ventana, de manera correspondiente.

15. El sistema de ventilación según se reivindica en la reivindicación 14, en el que el controlador (500) está adaptado para cerrar la ventana (W1, W2) cuando el aire de la habitación está contaminado por debajo de un valor de referencia superior predeterminado.

16. El sistema de ventilación según se reivindica en la reivindicación 1, en el que el controlador (500) está adaptado para cerrar la ventana, y para poner el ventilador (200) en funcionamiento, para ventilar la habitación, si la temperatura del exterior está fuera de una gama preestablecida.

17. El sistema de ventilación según se reivindica en la reivindicación 1, en el que el controlador (500) está adaptado para determinar el procedimiento de ventilación y la velocidad de ventilación partiendo de una diferencia de temperatura entre la habitación y el exterior de la habitación, si la temperatura del exterior está dentro de una gama preestablecida, y para controlar el ventilador (200) y el controlador (300, 400) de ventana.

18. El sistema de ventilación según se reivindica en la reivindicación 1 ó 17, en el que el controlador (500) está adaptado para abrir la ventana para ventilar la habitación si la diferencia de temperatura entre la habitación y el exterior de la habitación está dentro de una gama preestablecida.

19. El sistema de ventilación según se reivindica en la reivindicación 17, en el que el controlador (500) está adaptado para cerrar la ventana y para poner el ventilador (200) en funcionamiento, para ventilar la habitación, si la diferencia de temperatura entre la habitación y el exterior de la habitación está fuera de la gama preestablecida.

20. Un procedimiento para controlar un sistema de ventilación, que comprende las etapas de:

medir (S100) condiciones del aire de la habitación y del aire del exterior,

que se **caracteriza** por:

determinar (S110, S111) si el grado de contaminación del aire de la habitación es más alto que un valor de referencia superior preestablecido, y si la temperatura del exterior está dentro de una gama (S120) preestablecida, y si una diferencia de temperatura (S130) entre la habitación y el exterior está dentro de una gama preestablecida;

determinar un procedimiento de ventilación y una velocidad de ventilación de acuerdo con las condiciones determinadas del aire, y

ventilar la habitación mediante apertura/cierre (S112, S113, S141, S142, S151, S152) de al menos una ventana (W1, W2) de forma automática, y poner (S113, S151, S152) un ventilador (200) en funcionamiento de acuerdo con el resultado de la determinación.

21. El procedimiento según se reivindica en la reivindicación 20, en el que el grado de contaminación del aire de la habitación depende de un contenido de compuestos orgánicos volátiles del aire de la habitación.

22. El procedimiento según se reivindica en la reivindicación 20, en el que la etapa de ventilar la habitación incluye la etapa (S113) de cerrar la ventana si el grado de contaminación del aire de la habitación está dentro de una gama preestablecida.

ES 2 328 044 T3

23. El procedimiento según se reivindica en la reivindicación 20, en el que la etapa de ventilar la habitación incluye la etapa (S112) de cerrar la ventana y para el ventilador (200) si el grado de contaminación del aire de la habitación está por debajo de un valor de referencia inferior.

5 24. El procedimiento según se reivindica en la reivindicación 20, en el que la etapa de ventilar la habitación incluye la etapa de cerrar la ventana y operar el ventilador a baja velocidad si el grado de contaminación del aire de la habitación es más alto que un valor de referencia inferior, y más bajo que un valor de referencia superior.

10 25. El procedimiento según se reivindica en la reivindicación 20, en el que la etapa de determinar un procedimiento de ventilación y una velocidad de ventilación incluye además la etapa (S120) de determinar que la temperatura del exterior esté dentro de una gama predeterminada si el grado de contaminación del aire de la habitación es mayor que una gama predeterminada.

15 26. El procedimiento según se reivindica en la reivindicación 20, en el que la etapa de ventilar la habitación incluye la etapa (S121) de cerrar la ventana y poner el ventilador en funcionamiento si la temperatura del exterior está fuera de una gama preestablecida.

20 27. El procedimiento según se reivindica en la reivindicación 26, en el que la etapa de determinar un procedimiento de ventilación y una velocidad de ventilación incluye además la etapa (S130) de determinar que la diferencia de temperatura entre la habitación y el exterior de la habitación esté dentro de la gama preestablecida si la temperatura del exterior está dentro de la gama preestablecida.

25 28. El procedimiento según se reivindica en la reivindicación 27, en el que la etapa de ventilar la habitación incluye además la etapa (S141, S142) de abrir la ventana y parar el ventilador si la diferencia de temperatura entre la habitación y el exterior de la habitación está dentro de una gama preestablecida.

30 29. El procedimiento según se reivindica en la reivindicación 27, en el que la etapa de determinar un procedimiento de ventilación y una velocidad de ventilación incluye además la etapa (S140) de determinar que la humedad relativa del exterior esté dentro de una gama preestablecida si la diferencia de temperatura entre la habitación y el exterior de la habitación está dentro de una gama preestablecida.

35 30. El procedimiento según se reivindica en la reivindicación 29, en el que la etapa de ventilar la habitación incluye la etapa (S141) de abrir la ventana al máximo si la humedad relativa del exterior está dentro de una gama preestablecida.

31. El procedimiento según se reivindica en la reivindicación 29, en el que la etapa de ventilar la habitación incluye además la etapa (S142) de abrir la ventana al mínimo si la humedad relativa del exterior está fuera de la gama preestablecida.

40 32. El procedimiento según se reivindica en la reivindicación 29, en el que la etapa de ventilar la habitación incluye además la etapa (S151, S152) de cerrar la ventana y poner el ventilador en funcionamiento si la diferencia de temperatura entre la habitación y el exterior de la habitación está fuera de la gama preestablecida.

45 33. El procedimiento según se reivindica en la reivindicación 32, en el que la etapa de determinar un procedimiento de ventilación y una velocidad de ventilación incluye además la etapa (S150) de determinar que la humedad relativa de la habitación esté dentro de una gama preestablecida si la diferencia de temperatura entre la habitación y el exterior de la habitación está fuera de la gama preestablecida.

50 34. El procedimiento según se reivindica en la reivindicación 33, en el que la etapa de ventilar la habitación incluye además la etapa (S151) de cerrar la ventana y operar el ventilador (200) a velocidad máxima si la humedad relativa de la habitación está dentro de la gama preestablecida.

55 35. El procedimiento según se reivindica en la reivindicación 33, en el que la etapa de ventilar la habitación incluye además la etapa (S152) de cerrar la ventana y operar el ventilador a velocidad mínima si la humedad relativa de la habitación está fuera de la gama preestablecida.

60

65

FIG. 1

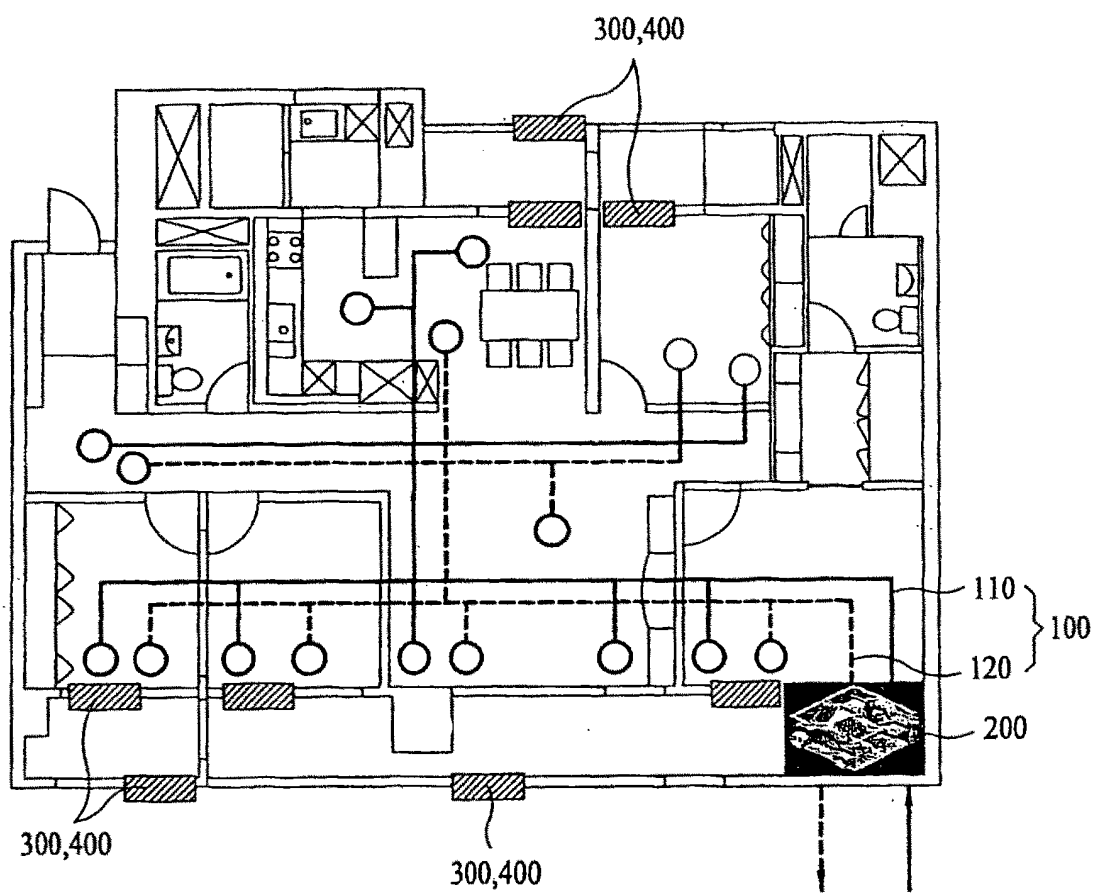


FIG. 2

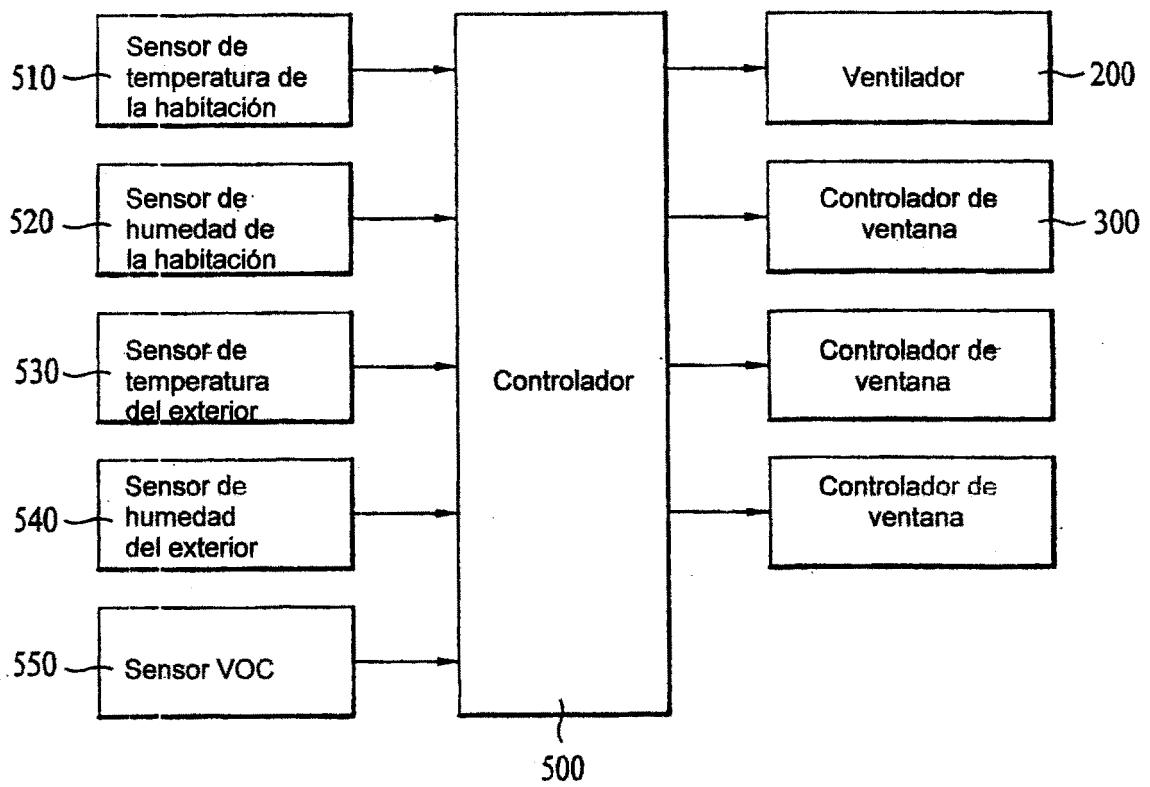


FIG. 3

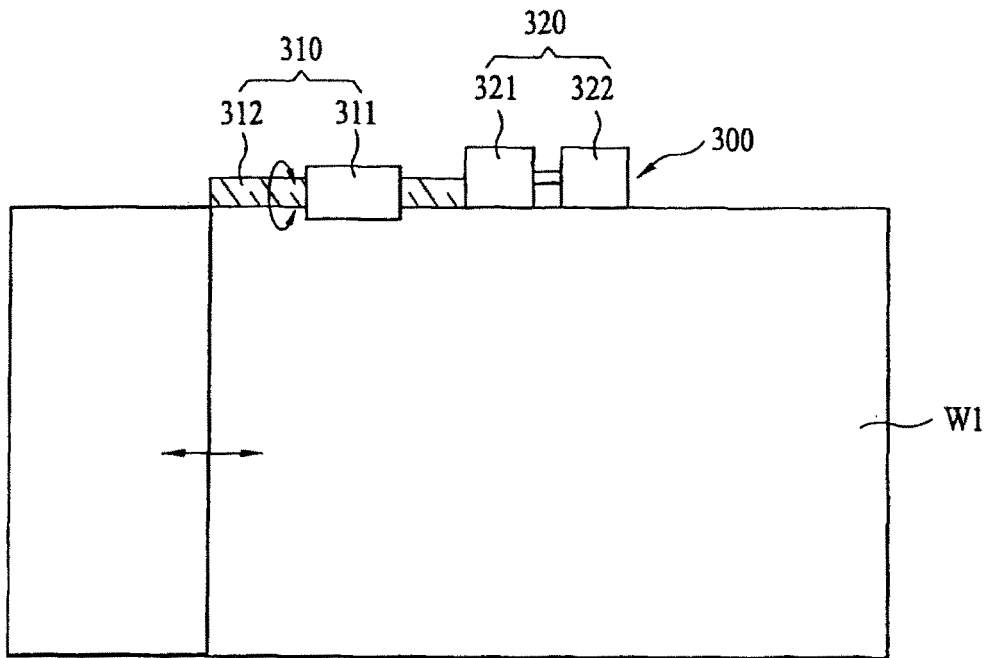


FIG. 4

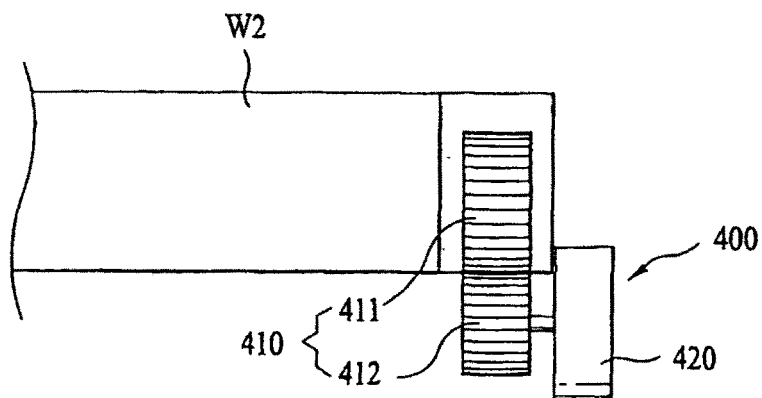
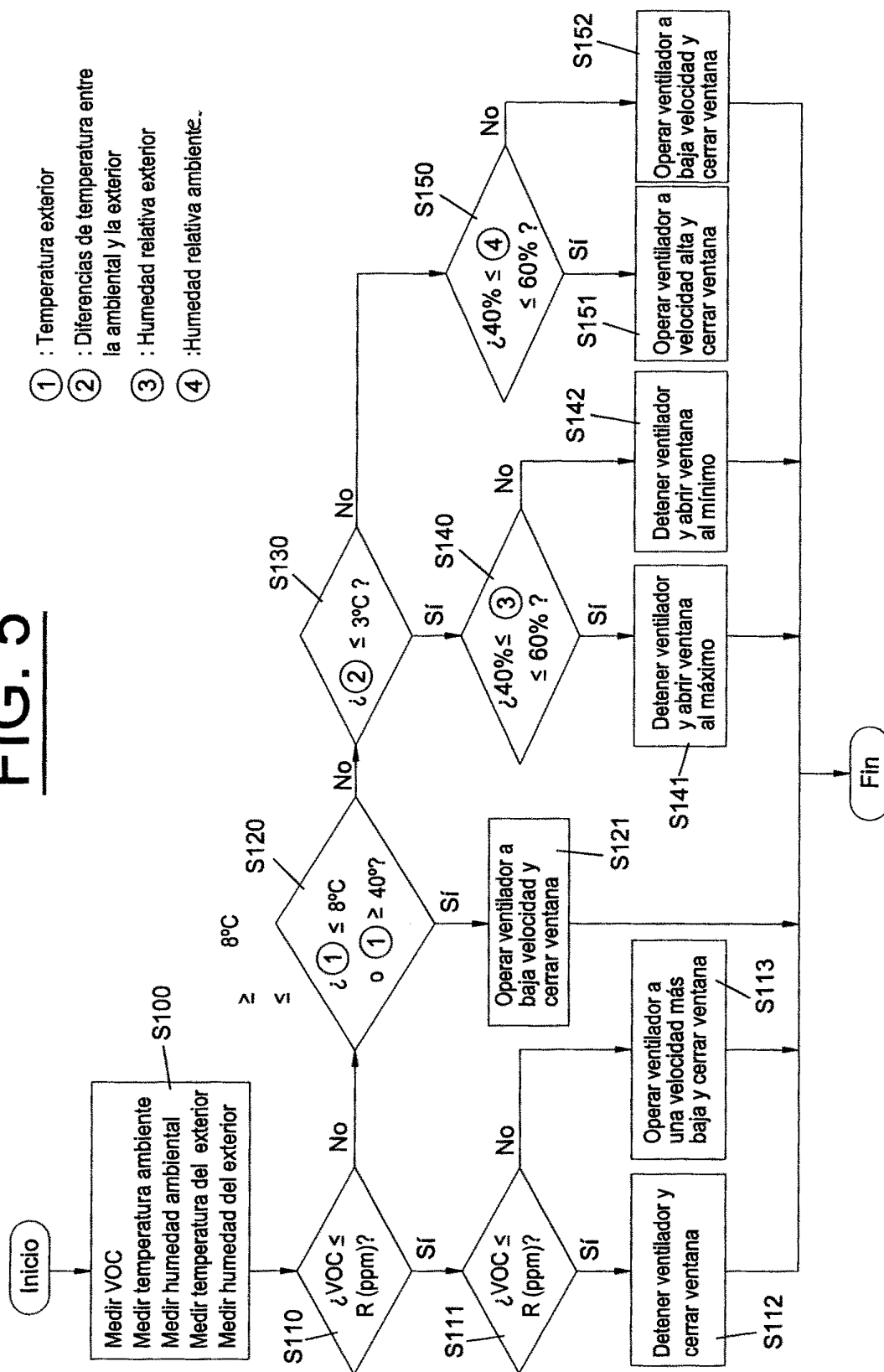


FIG. 5



- ① : Temperatura exterior
- ② : Diferencias de temperatura entre la ambiental y la exterior
- ③ : Humedad relativa exterior
- ④ : Humedad relativa ambiente.