



(12) 实用新型专利

(10) 授权公告号 CN 213669496 U

(45) 授权公告日 2021.07.13

(21) 申请号 202021726032.7

(22) 申请日 2020.08.18

(73) 专利权人 民勤县人民医院

地址 733399 甘肃省武威市民勤县三雷镇
西大街35号

(72) 发明人 何玉秀 李玉兰

(74) 专利代理机构 北京久维律师事务所 11582

代理人 邢江峰

(51) Int. Cl.

B02C 4/08 (2006.01)

B02C 4/42 (2006.01)

B02C 4/26 (2006.01)

B02C 23/12 (2006.01)

B02C 23/16 (2006.01)

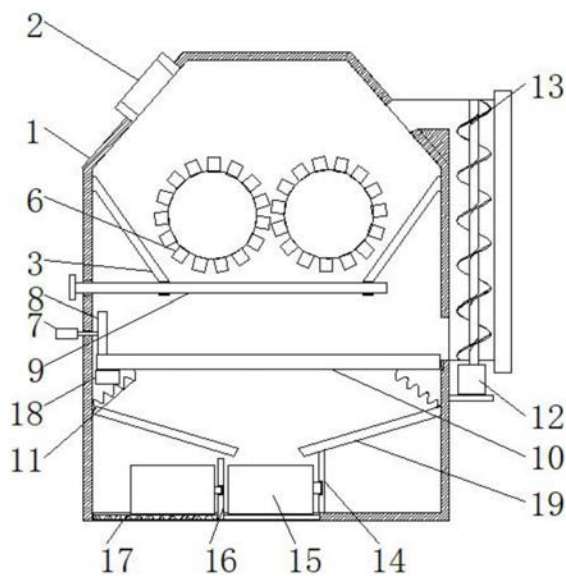
权利要求书1页 说明书3页 附图3页

(54) 实用新型名称

一种中草药超微粉碎装置

(57) 摘要

本实用新型公开了一种中草药超微粉碎装置,包括粉碎外壳和筛网,所述粉碎外壳的顶端安装有入料口,所述粉碎外壳的后侧设置有第一电机,且第一电机的前侧安装有圆盘,所述圆盘的前端设置有粉碎轮,所述粉碎外壳的左端安装有电动伸缩杆,所述支撑板的下端安装有安装板,且安装板的下侧设置有筛网,所述筛网的左下端安装有振动机,所述粉碎外壳的右侧安装有第二电机,所述筛网的下侧安装有,所述粉碎外壳的下端内部安装有第二弹簧,且第二弹簧的右端安装有固定板,所述粉碎外壳的下端上表面安装有收集箱。该中草药超微粉碎装置,便于达到更好的粉碎效果,便于将未完全粉碎的中药重新粉碎,便于自动收集,增加了工作效率。



1. 一种中草药超微粉碎装置,包括粉碎外壳(1)和筛网(10),其特征在于:所述粉碎外壳(1)的顶端安装有入料口(2),且粉碎外壳(1)的内壁安装有支撑板(3),所述粉碎外壳(1)的后侧设置有第一电机(4),且第一电机(4)的前侧安装有圆盘(5),所述圆盘(5)的前端设置有粉碎轮(6),所述粉碎外壳(1)的左端安装有电动伸缩杆(7),且电动伸缩杆(7)的右侧设置有推动块(8),所述支撑板(3)的下端安装有安装板(9),且安装板(9)的下侧设置有筛网(10),所述筛网(10)的左下端安装有振动机(18),且筛网(10)下侧设置有第一弹簧(11),所述粉碎外壳(1)的右侧安装有第二电机(12),且第二电机(12)的上端设置有绞龙(13),所述筛网(10)的下侧安装有引导板(19),且引导板(19)的右下端固定连接有阻挡板(14),所述粉碎外壳(1)的下端内部安装有第二弹簧(17),且第二弹簧(17)的右端安装有固定板(16),所述粉碎外壳(1)的下端上表面安装有收集箱(15)。

2. 根据权利要求1所述的一种中草药超微粉碎装置,其特征在于:所述支撑板(3)关于粉碎外壳(1)的中心左右对称设置,且安装板(9)与支撑板(3)构成滑动结构。

3. 根据权利要求1所述的一种中草药超微粉碎装置,其特征在于:所述粉碎外壳(1)后端的两组圆盘(5)啮合连接,且圆盘(5)关于粉碎外壳(1)的中心左右对称设置。

4. 根据权利要求1所述的一种中草药超微粉碎装置,其特征在于:所述推动块(8)的宽度尺寸与筛网(10)的宽度尺寸相等。

5. 根据权利要求1所述的一种中草药超微粉碎装置,其特征在于:所述固定板(16)与粉碎外壳(1)构成滑动结构,且固定板(16)与收集箱(15)卡合连接。

6. 根据权利要求1所述的一种中草药超微粉碎装置,其特征在于:所述引导板(19)关于筛网(10)左右对称设置,且引导板(19)呈倒“八”型分布。

一种中草药超微粉碎装置

技术领域

[0001] 本实用新型涉及中草药超微粉碎装置技术领域，具体为一种中草药超微粉碎装置。

背景技术

[0002] 粉碎机是利用粉碎刀片在高速旋转撞击来实现干性物料的粉碎，在中药生产时需要对中药进行粉碎，随着医疗技术的不断进步，中药粉碎装置也得到了一定的改进，但仍然存在不足。

[0003] 现有的粉碎装置，在使用时由于粉碎物直接通过粉碎刀粉碎直接进入下一个流程，不便于达到更好的粉碎效果，在粉碎时为粉碎好的中药不便于重新粉碎，当粉碎好时需要对收集物来回更换，不便于自动收集，因此，本实用新型提供一种中草药超微粉碎装置，以解决上述提出的问题。

实用新型内容

[0004] 本实用新型的目的在于提供一种中草药超微粉碎装置，以解决上述背景技术中提出的不便于达到更好的粉碎效果，不便于将未完全粉碎的中药重新粉碎，不便于自动收集的问题。

[0005] 为实现上述目的，本实用新型提供如下技术方案：一种中草药超微粉碎装置，包括粉碎外壳和筛网，所述粉碎外壳的顶端安装有入料口，且粉碎外壳的内壁安装有支撑板，所述粉碎外壳的后侧设置有第一电机，且第一电机的前侧安装有圆盘，所述圆盘的前端设置有粉碎轮，所述粉碎外壳的左端安装有电动伸缩杆，且电动伸缩杆的右侧设置有推动块，所述支撑板的下端安装有安装板，且安装板的下侧设置有筛网，所述筛网的左下端安装有振动机，且筛网下侧设置有第一弹簧，所述粉碎外壳的右侧安装有第二电机，且第二电机的上端设置有绞龙，所述筛网的下侧安装引导板有，且引导板的右下端固定连接有阻挡板，所述粉碎外壳的下端内部安装有第二弹簧，且第二弹簧的右端安装有固定板，所述粉碎外壳的下端上表面安装有收集箱。

[0006] 优选的，所述支撑板关于粉碎外壳的中心左右对称设置，且安装板与支撑板构成滑动结构。

[0007] 优选的，所述粉碎外壳后端的两组圆盘啮合连接，且圆盘关于粉碎外壳的中心左右对称设置。

[0008] 优选的，所述推动块的宽度尺寸与筛网的宽度尺寸相等。

[0009] 优选的，所述固定板与粉碎外壳构成滑动结构，且固定板与收集箱卡合连接。

[0010] 优选的，所述引导板关于筛网左右对称设置，且引导板呈倒“八”型分布。

[0011] 与现有技术相比，本实用新型的有益效果是：该中草药超微粉碎装置，便于达到更好的粉碎效果，便于将未完全粉碎的中药重新粉碎，便于自动收集，增加了工作效率；

[0012] 1、通过支撑板与安装板构成滑动结构，方便控制粉碎时间，且两组圆盘啮合连接，

使粉碎轮反向转动,使粉碎效果更好,使用更加灵活;

[0013] 2、通过电动伸缩杆使推动块在筛网的上表面滑动,将未达标的中药通过绞龙重新进行粉碎,从而达到更好的粉碎效果,且第一弹簧关于筛网的中心左右对称设置,方便将中药更好的筛分;

[0014] 3、通过收集箱与粉碎外壳构成滑动结构,方便将收集箱取出,且固定板与粉碎外壳构成滑动滑动结构,当收集箱装满时,下一个自动入料,使用更加方便。

附图说明

[0015] 图1为本实用新型正视剖面结构示意图;

[0016] 图2为本实用新型侧视剖面结构示意图;

[0017] 图3为本实用新型圆盘与粉碎外壳连接后视结构示意图;

[0018] 图4为本实用新型收集箱与固定板连接俯视剖面结构示意图。

[0019] 图中:1、粉碎外壳;2、入料口;3、支撑板;4、第一电机;5、圆盘;6、粉碎轮;7、电动伸缩杆;8、推动块;9、安装板;10、筛网;11、第一弹簧;12、第二电机;13、绞龙;14、阻挡板;15、收集箱;16、固定板;17、第二弹簧;18、振动机;19、引导板。

具体实施方式

[0020] 下面将结合本实用新型实施例中的附图,对本实用新型实施例中的技术方案进行清楚、完整地描述,显然,所描述的实施例仅仅是本实用新型一部分实施例,而不是全部的实施例。基于本实用新型中的实施例,本领域普通技术人员在没有做出创造性劳动前提下所获得的所有其他实施例,都属于本实用新型保护的范围。

[0021] 请参阅图1-4,本实用新型提供一种技术方案:一种中草药超微粉碎装置,包括粉碎外壳1、入料口2、支撑板3、第一电机4、圆盘5、粉碎轮6、电动伸缩杆7、推动块8、安装板9、筛网10、第一弹簧11、第二电机12、绞龙13、阻挡板14、收集箱15、固定板16、第二弹簧17、振动机18和引导板19,粉碎外壳1的顶端安装有入料口2,且粉碎外壳1的内壁安装有支撑板3,粉碎外壳1的后侧设置有第一电机4,且第一电机4的前侧安装有圆盘5,圆盘5的前端设置有粉碎轮6,粉碎外壳1的左端安装有电动伸缩杆7,且电动伸缩杆7的右侧设置有推动块8,支撑板3的下端安装有安装板9,且安装板9的下侧设置有筛网10,筛网10的左下端安装有振动机18,且筛网10下侧设置有第一弹簧11,粉碎外壳1的右侧安装有第二电机12,且第二电机12的上端设置有绞龙13,筛网10的下侧安装有引导板19,且引导板19的右下端固定连接阻挡板14,粉碎外壳1的下端内部安装有第二弹簧17,且第二弹簧17的右端安装有固定板16,粉碎外壳1的下端上表面安装有收集箱15。

[0022] 如图1、图2和图3中支撑板3关于粉碎外壳1的中心左右对称设置,且安装板9与支撑板3构成滑动结构,方便控制粉碎时间,粉碎外壳1后端的两组圆盘5啮合连接,且圆盘5关于粉碎外壳1的中心左右对称设置,方便转动粉碎轮6;

[0023] 如图2中推动块8的宽度尺寸与筛网10的宽度尺寸相等。方便将未达标的中药进行再次粉碎,固定板16与粉碎外壳1构成滑动结构,且固定板16与收集箱15卡合连接,方便移动收集箱15,引导板19关于筛网10左右对称设置,且引导板19呈倒“八”型分布,方便收集中药。

[0024] 工作原理:在使用该中草药超微粉碎装置时,首先如图1中,将中药草通过入料口2放入到支撑板3的内部,如图2和图3中通过第一电机4带动圆盘5转动,由于两组圆盘5啮合连接,从而使粉碎轮6反向转动,将支撑板3内部的中药草进行粉碎,当粉碎好时,向外拉动安装板9,将粉碎后的中药滑落到筛网10的上表面,通过振动机18使筛网10抖动,且第一弹簧11关于筛网10的中心左右对称设置,从而增加了抖动效果,方便将粉碎合格的中药通过引导板19,落到收集箱15的内部,如图2中通过电动伸缩杆7,将未合格的中药推动到绞龙13内,从而将绞龙13内的中药传送到支撑板3的内部继续进行粉碎,从而使粉碎效果更好,当收集箱15内部的中药装满时,拉动收集箱15,这时第二弹簧17拉伸,使固定板16滑动与阻挡板14贴合,方便下一个进行入料,使用更加便捷,这就是该中草药超微粉碎装置的使用方法。

[0025] 本实用新型使用到的标准零件均可以从市场上购买,异形件根据说明书的和附图的记载均可以进行订制,各个零件的具体连接方式均采用现有技术中成熟的螺栓、铆钉、焊接等常规手段,机械、零件和设备均采用现有技术中,常规的型号,加上电路连接采用现有技术中常规的连接方式,在此不再详述,本说明书中未作详细描述的内容属于本领域专业技术人员公知的现有技术。

[0026] 尽管参照前述实施例对本实用新型进行了详细的说明,对于本领域的技术人员来说,其依然可以对前述各实施例所记载的技术方案进行修改,或者对其中部分技术特征进行等同替换,凡在本实用新型的精神和原则之内,所作的任何修改、等同替换、改进等,均应包含在本实用新型的保护范围之内。

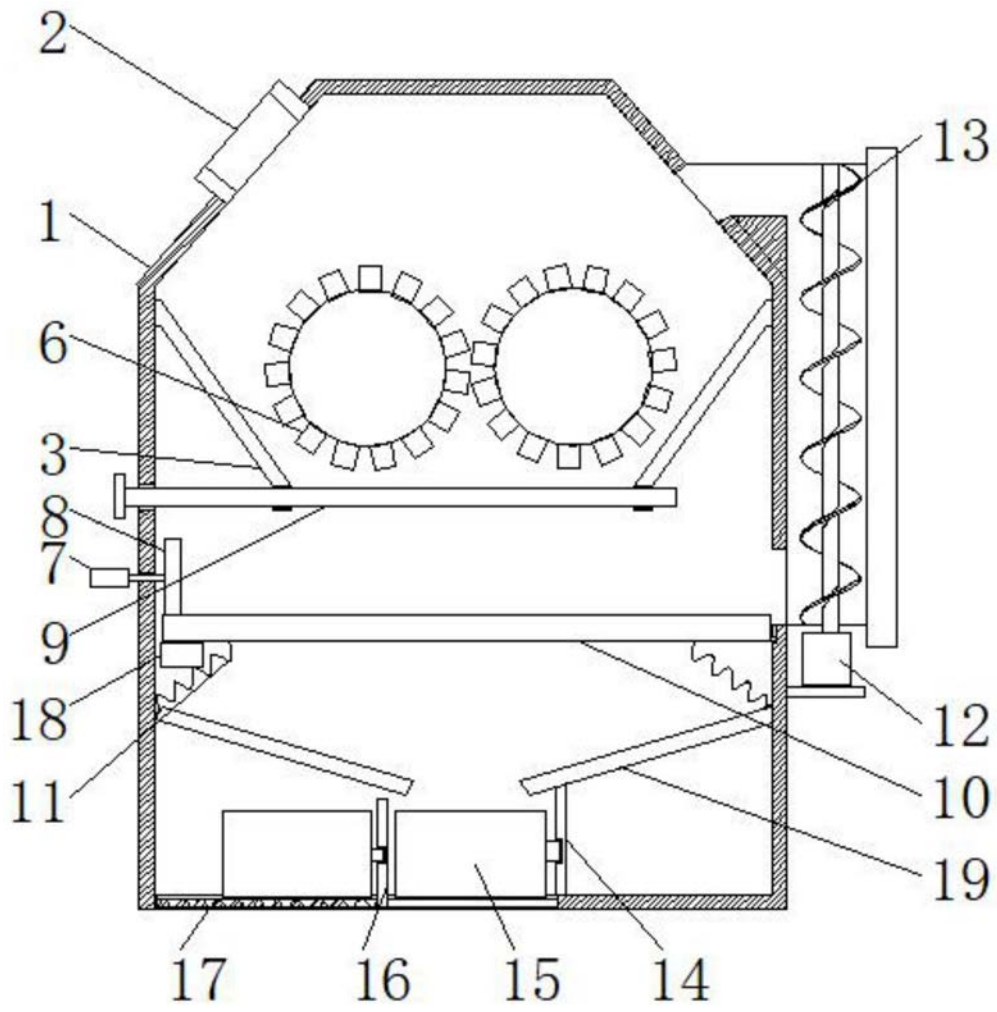


图1

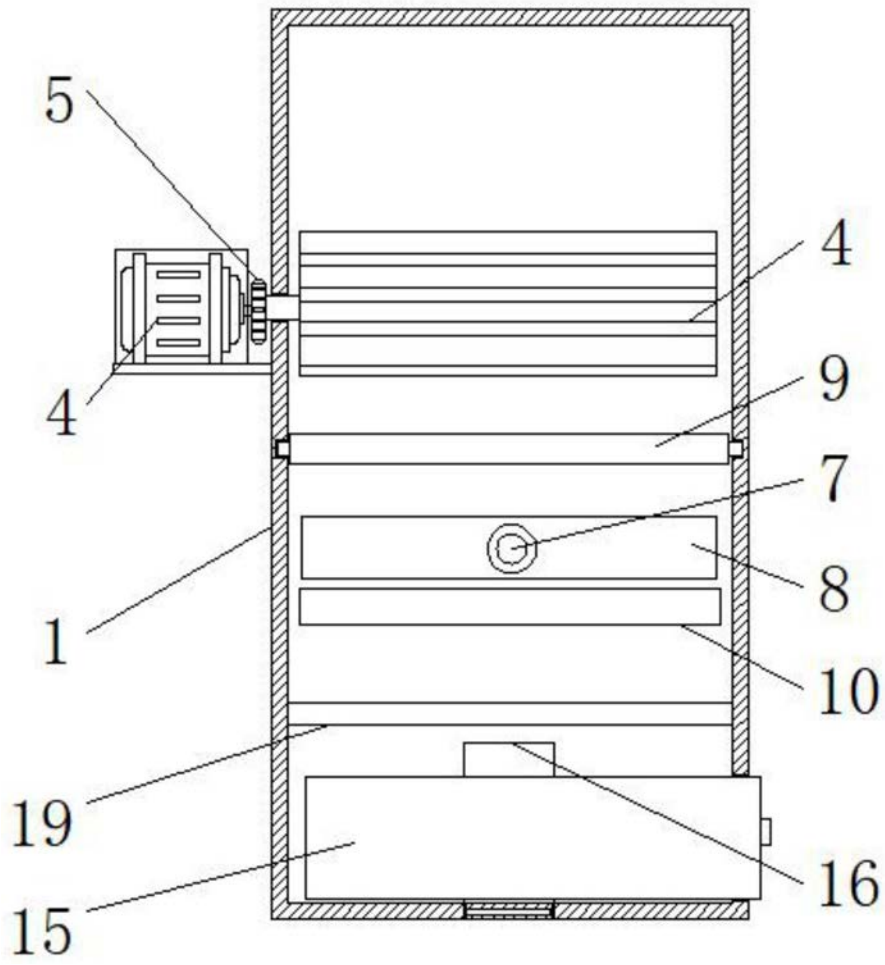


图2

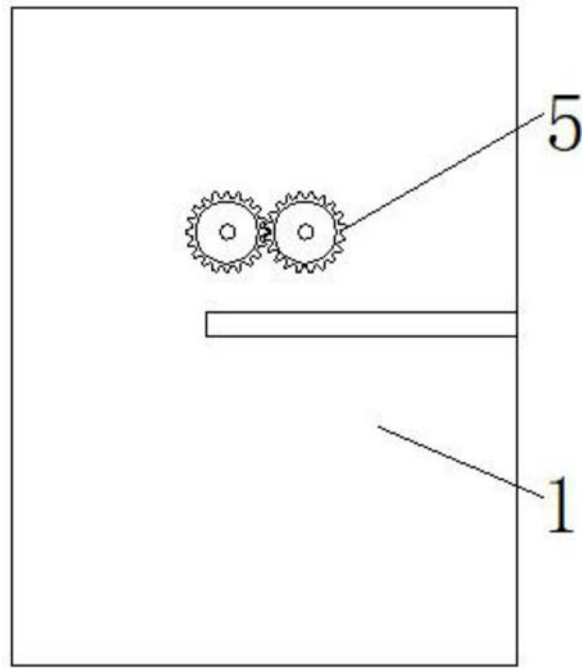


图3

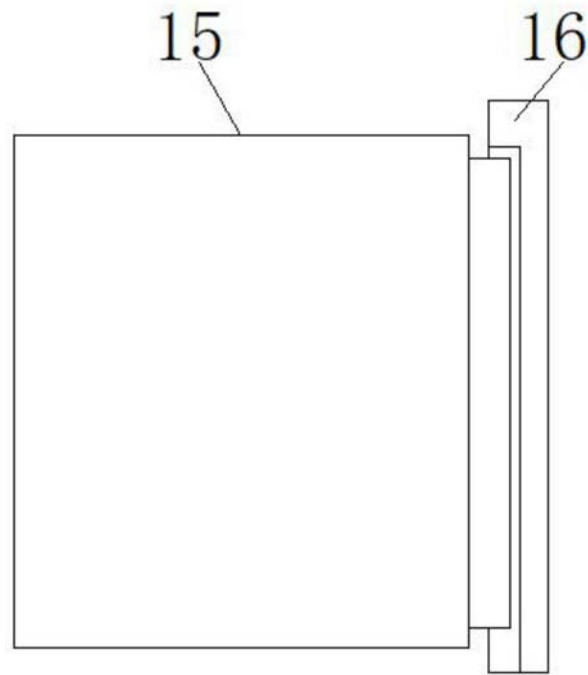


图4