



## (12) 实用新型专利

(10) 授权公告号 CN 201834743 U

(45) 授权公告日 2011. 05. 18

(21) 申请号 201020592553. 8

(22) 申请日 2010. 10. 26

(73) 专利权人 李玉姣

地址 276600 山东省临沂市莒南县黄海东路  
28 号莒南县中医医院内一科

(72) 发明人 李玉姣

(51) Int. Cl.

B67B 7/92(2006. 01)

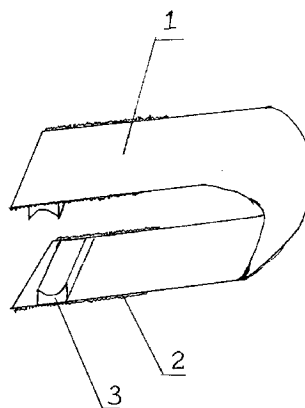
权利要求书 1 页 说明书 1 页 附图 1 页

(54) 实用新型名称

一种安瓿启开器

(57) 摘要

本实用新型涉及一种安瓿启开器,属于医疗器具领域,由两个夹臂 1、四组金刚砂 2 和两片弧形橡胶垫 3 构成。其特征是:两个夹臂 1 前部的两侧分别镀有金刚砂 2,两个夹臂 1 前部的相对部位分别设有弧形橡胶垫 3。本实用新型永不脱砂,可避免护理人员在开启安瓿时受到损伤,并且切割迅速,省时省力,是一种操作安全,使用方便的安瓿启开器。



1. 一种安剖启开器,其特征在于:该安甌启开器,由两个夹臂(1)、四组金刚砂(2)和两片弧形橡胶垫(3)构成,两个夹臂(1)前部的两侧分别镀有金刚砂(2),两个夹臂(1)前部的相对部位分别设有弧形橡胶垫(3)。

## 一种安瓿启开器

[0001] 技术领域：本实用新型属于医疗器具领域，特别涉及一种永不脱砂，可避免护理人员在开启安瓿时受到损伤，并且切割迅速，操作安全，使用方便的安剖启开器。

[0002] 背景技术：在临床护理工作中，每天需要开启大量的玻璃安瓿，护理人员一般采用一种小砂轮在安瓿颈部划一下，然后用手掰开，或者用镊子之类的长柄工具敲击使其断开，这样容易割伤手指，如果所用砂轮脱砂，其碎屑掉进药液中，也将污染药液，给护理人员和患者带来不必要的损伤和痛苦。

[0003] 发明内容：本实用新型的目的在于提供一种永不脱砂，可避免护理人员在开启安瓿时受到损伤，并且操作安全，使用方便，切割迅速，省时省力的安剖启开器。

[0004] 为实现上述目的，本实用新型采取了如下技术方案：该安剖启开器，由两个夹臂、四组金刚砂和两片弧形橡胶垫构成，两个夹臂前部的两侧分别镀有金刚砂，用来切割安瓿，两个夹臂前部的相对部位分别设有弧形橡胶垫，用来固定并夹紧安瓿头部，然后轻轻一掰，便可将安瓿启开。

[0005] 本实用新型，永不脱砂，可避免护理人员在开启安瓿时受到损伤，并且切割迅速，省时省力，是一种操作安全，使用方便的安剖启开器。

[0006] 附图说明：以下结合附图对本实用新型作进一步说明。

[0007] 图 1 为本实用新型的结构示意图。

[0008] 参照附图 1，1、夹臂，2、金刚砂，3、弧形橡胶垫。

[0009] 具体实施方式：本实用新型，用不锈钢材料制作而成，由两个夹臂 1、四组金刚砂 2 和两片弧形橡胶垫 3 构成，两个夹臂 1 前部的两侧分别镀有金刚砂 2，两个夹臂 1 前部的相对部位分别设有弧形橡胶垫 3。

[0010] 使用本实用新型时，先用镀有金刚砂 2 的夹臂 1 的一侧在安瓿颈部轻轻一划，然后用弧形橡胶垫 3 将安瓿头部紧紧夹住，轻轻一掰，使其分离，即可将安瓿启开。

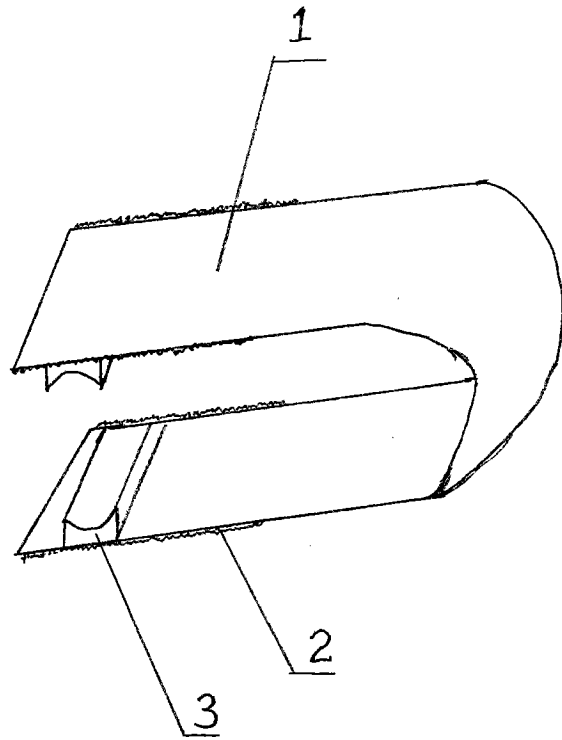


图 1