

19 RÉPUBLIQUE FRANÇAISE
INSTITUT NATIONAL
DE LA PROPRIÉTÉ INDUSTRIELLE
COURBEVOIE

11 N° de publication :
(à n'utiliser que pour les
commandes de reproduction)

3 023 680

21 N° d'enregistrement national : 14 56985

51 Int Cl⁸ : A 42 B 3/24 (2016.01)

12 DEMANDE DE BREVET D'INVENTION

A1

22 Date de dépôt : 18.07.14.

30 Priorité :

43 Date de mise à la disposition du public de la
demande : 22.01.16 Bulletin 16/03.

56 Liste des documents cités dans le rapport de
recherche préliminaire : *Se reporter à la fin du
présent fascicule*

60 Références à d'autres documents nationaux
apparentés :

○ Demande(s) d'extension :

71 Demandeur(s) : FWD CONCEPT SARL Société à res-
ponsabilité limitée — CH.

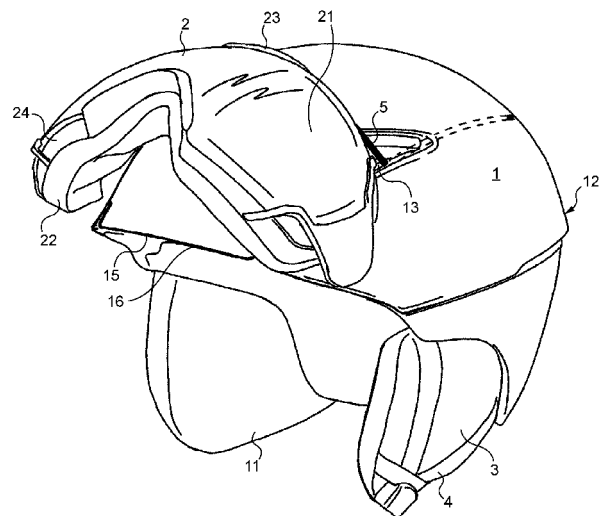
72 Inventeur(s) : FINIEL REMI.

73 Titulaire(s) : FWD CONCEPT SARL Société à respon-
sabilité limitée.

74 Mandataire(s) : SANTARELLI.

54 CASQUE DE PROTECTION A VISIERE MOBILE INTEGREE.

57 L'invention porte sur un casque de protection à visière mobile intégrée, comportant une coque (1) comportant une zone faciale (11) ouverte et une visière (2) mobile entre une position relevée et une position baissée dans laquelle elle recouvre au moins partiellement ladite zone faciale (11), la visière (2) étant liée à la coque (1) par un élément élastique, dans lequel la visière (2) comporte une surface d'appui supérieure (23), et la coque (1) comporte, sur un pourtour de la zone faciale (11), une surface de réception (16) de la surface d'appui supérieure (23) de la visière (2), et dans lequel, la visière (2) étant en position baissée, la surface d'appui supérieure (23) de la visière (2) est en contact avec la surface de réception (16) de la coque (1), et l'élément élastique tend à plaquer la surface d'appui supérieure (23) de la visière (2) en appui sur la surface de réception (16) de la coque (1).



FR 3 023 680 - A1



5 La présente invention concerne le domaine des casques de protection comportant une visière intégrée, notamment des casques de sport, et typiquement des casques de ski.

10 Le port d'un casque est fréquent lors de nombreuses activités, par exemple dans le domaine industriel ou sportif. Les casques constituent un élément de protection important de la tête de l'utilisateur, contre les chocs et leurs éventuelles conséquences. Les yeux et/ou le visage peuvent être protégés à l'aide d'une visière, indépendante ou liée au casque.

15 Cela est par exemple couramment le cas dans les casques de sport tels que les casques dits « casques de ski », dédiés à la pratique du ski alpin et autres sports de glisse.

20 Traditionnellement, les casques sont dépourvus de protection pour les yeux, et l'utilisateur emploie des lunettes ou un masque de ski pourvu d'une sangle élastique généralement plate. La sangle élastique entoure l'extérieur du casque, à l'arrière de la tête de l'utilisateur. Le casque peut comporter une rainure ou d'autres moyens destinés à maintenir la sangle élastique en position.

25 Néanmoins, l'un des inconvénients d'un tel ensemble réside dans le fait que l'utilisateur portant le casque a besoin de ses deux mains pour manipuler le masque, ceci n'étant pas aisé du fait de la tension de la sangle élastique.

 Il est par ailleurs connu de doter la coque d'un casque d'une visière fixe ou mobile, afin de fournir à l'utilisateur un casque constitué d'un ensemble garantissant la protection du crâne et des yeux (ou du visage).

30 De manière connue, les visières mobiles peuvent être articulées de sur la coque du casque, par une liaison pivot. Ainsi, le document US7716754 présente un exemple de casque de ski comportant une visière pivotante.

D'autres mécanismes sont connus pour permettre le mouvement d'une visière de casque. Notamment, le document FR2965152 présente un casque de ski comportant une visière liée en glissière à la coque.

Le document DE102013209564 présente un casque de sport, par exemple pour le cyclisme ou le ski, comportant une visière mobile liée à la coque par un élastique. L'élastique sort de la coque par deux orifices. La visière, en position relevée comme en position abaissée, est appliquée sur une face externe de la coque et est en contact avec cette face externe, et recouvre les deux orifices de sortie de l'élastique. En position baissée, la visière est tirée vers l'arrière du casque et est calée contre la coque externe du casque. Ce casque ne permet aucune adaptation de la position de la visière selon la configuration du visage de l'utilisateur. L'étanchéité entre le bas de la visière et le visage de l'utilisateur dépendra ainsi de la configuration de son visage. En outre pour passer d'une position baissée de la visière à une position relevée, l'utilisateur doit nécessairement amener la visière jusqu'à la position complètement relevée en tirant sur l'élastique.

Ainsi, les casques de sports à visière mobile (intégrée auxdits casques) connus dans l'état de la technique présentent certains inconvénients. En effet, ces casques ne permettent pas de garantir un bon appui, notamment en partie basse de la visière, avec le visage de l'utilisateur. Il en résulte une mauvaise étanchéité, pouvant se traduire, selon le sport pratiqué et les conditions, par une entrée d'air désagréable, une entrée d'eau, de poussière, ou le passage de neige sous la visière par exemple en cas de chute à ski.

Par ailleurs, les casques à visière articulée pivotante présentent une esthétique similaire à celle des casques de moto, qui peut être peu appréciée par les utilisateurs de casque de sport. Enfin, les casques à visière articulée présentent une lentille (c'est-à-dire la partie transparente de la visière) de grande dimension, peu esthétique. Cette grande dimension est généralement nécessaire car c'est le basculement de la visière, autour d'un axe de rotation et/ou le long de la courbure de la partie supérieure de la coque du casque, qui permet son passage d'une position rangée ou relevée hors champs de vision à la position utilisation dans le champ de vision de l'utilisateur portant le casque.

L'invention porte sur un casque de sport à visière mobile permettant de résoudre au moins un des inconvénients précités.

Plus précisément, l'invention porte sur un casque de protection à visière mobile intégrée comportant une coque comportant une zone faciale ouverte et une visière mobile entre une position relevée et une position baissée dans laquelle elle recouvre au moins partiellement ladite zone faciale, la visière étant liée à la coque par un élément élastique, dans lequel la visière comporte une surface d'appui supérieure, et la coque comporte, sur un pourtour de la zone faciale, une surface de réception de la surface d'appui supérieure de la visière, et dans lequel la visière étant en position baissée, la surface d'appui supérieure de la visière est en contact avec la surface de réception de la coque, et l'élément élastique tend à plaquer la surface d'appui supérieure de la visière sur la surface de réception de la coque.

La position relevée correspond typiquement à une position sur une surface externe supérieure de la coque, hors du champ de vision d'un utilisateur portant le casque. La position baissée correspond typiquement à une position recouvrant les yeux d'un utilisateur portant le casque. La surface de réception de la coque est typiquement au niveau du pourtour supérieur de la zone faciale ouverte.

De préférence, lequel l'élément élastique est configuré pour exercer sur la visière en position baissée une force sensiblement orthogonale à la surface d'appui supérieure.

Selon un mode de réalisation de l'invention, la forme antérieure de la coque définit un point d'échappement de la visière, ledit point d'échappement correspondant à une position instable de la visière, située entre la position baissée et la position relevée, dans laquelle la résultante des forces exercées sur la visière par l'élément élastique d'une part, et par la coque d'autre part, est nulle.

Ainsi, le casque peut être configuré de sorte que lorsque la visière est amenée en dessous du point d'échappement et est engagée dans le pourtour de la zone faciale, l'élément élastique tend à amener et maintenir ladite visière en position baissée, et, lorsque la visière est amenée au-dessus

du point d'échappement, l'élément élastique tend à amener et maintenir ladite visière en position relevée. Cela permet un passage aisé et assisté de la position baissée de la visière vers la position relevée, et vice-versa.

5 En particulier, le casque peut être conformé de sorte que, lorsque la visière est en position baissée, la visière tend à adopter une position d'équilibre, et, lorsque la visière est écartée de cette position d'équilibre, la force de réaction de la surface de réception sur la surface d'appui supérieure de la visière à la force générée sur la visière par l'élément élastique tend à ramener ladite visière vers ladite position d'équilibre. Cela peut notamment être obtenu
10 en ménageant un décalage longitudinal entre la liaison entre l'élément élastique et la visière d'une part, et le point de contact entre la coque et la visière lorsque celle-ci est écartée de sa position d'équilibre (par exemple par le visage d'un utilisateur) d'autre part. Ce décalage génère un couple tendant à faire basculer la partie inférieure de la visière vers l'intérieur de la coque.

15 Ainsi, par conformation de l'interface entre la coque et la visière, la force générée par l'élément élastique lorsque la visière est baissée est transformée et tend à faire basculer la partie basse de la visière vers l'intérieur de la coque, pour ramener la visière en position d'équilibre. Cela permet de plaquer efficacement la visière, et notamment la partie inférieure de la visière,
20 sur le visage d'un utilisateur portant le casque et offre une bonne étanchéité.

De préférence, la surface d'appui supérieure de la visière ou la surface de réception de la coque comporte une cale ayant une épaisseur, une variation de l'épaisseur de la cale modifiant la position d'équilibre. La cale peut avantageusement comporter un mécanisme de réglage de son épaisseur.

25 Dans un mode de réalisation de l'invention, une correspondance de forme entre la surface de réception de la coque et surface d'appui supérieure de la visière entraîne le centrage de la visière vis-à-vis de la coque, en position baissée de la visière.

30 Le casque peut comporter sur le pourtour de la zone faciale au moins une encoche destinée à recevoir l'élément élastique lorsque la visière est en position baissée. Cette encoche peut avoir plusieurs fonctions, notamment : permettre à l'élément élastique d'exercer une force sensiblement orthogonale à

la surface d'appui supérieure de la visière en position baissée, et/ou participer au bon centrage latéral de la visière.

L'élément élastique peut comporter deux portions de cordon élastique chacune liée d'une part à la surface d'appui supérieure de la visière, et d'autre
5 part à une zone arrière de la coque. Chaque portion de cordon peut être fixée à l'intérieur de la coque dont elle ressort par un orifice situé dans une moitié antérieure de la coque. Dans ce cas particulier où l'élément élastique comporte deux points de liaison sur la visière et la visière présente, entre sa position relevée et sa position baissée, un appui sensiblement ponctuel sur la coque du
10 casque, le point d'échappement peut correspondre à une position dans laquelle les points de liaison de l'élément élastique sur la visière, le point d'appui de la visière sur la coque et les orifices sont coplanaires.

Les deux portions de cordon élastique peuvent faire partie d'un même cordon élastique. Elles peuvent, dans une autre variante, être
15 indépendantes l'une de l'autre. Une rainure peut relier un orifice de sortie d'une portion de cordon élastique à une encoche de la coque en regard, de sorte qu'en position abaissée le cordon élastique sortant dudit orifice se loge dans la rainure.

La visière peut comporter une lentille comportant une face externe et
20 une face interne, et en position relevée la face interne de la lentille fait face à une portion d'une surface externe de la coque.

Le casque peut comporter des moyens d'étanchéité à la neige, et/ou à l'eau, et/ou à la poussière :

- dans la zone de contact entre la visière et la coque lorsque la
25 visière est en position baissée ; et/ou

- sur au moins une partie d'un pourtour de la visière, lesdits moyens d'étanchéité étant configurés pour assurer l'étanchéité vis-à-vis d'une portion d'un visage d'un utilisateur portant le casque.

30 D'autres particularités et avantages de l'invention apparaîtront encore dans la description ci-après.

Aux dessins annexés, donnés à titre d'exemples non limitatifs :

- la figure 1 présente, selon une vue schématique en trois dimensions, un casque de sport conforme à un mode de réalisation de l'invention, la visière étant en position relevée ;

5 - la figure 2 présente, selon la vue de la figure 1, le casque de sport de la figure 1, la visière étant en position baissée ;

- La figure 3 présente le casque représenté aux figures précédentes selon une vue schématique de face, la visière étant en position baissée ;

- La figure 4 présente le casque représenté aux figures précédentes selon une vue schématique de profil, la visière étant en position relevée ;

10 - La figure 5 présente le casque représenté aux figures précédentes selon une vue schématique de profil, la visière étant en position baissée ;

- La figure 6 illustre schématiquement une zone d'interface entre la coque et la visière du casque représentée aux figures précédentes, la visière étant amenée en position baissée ;

15 - La figure 7 illustre schématiquement certaines forces s'exerçant sur la visière dans une position proche de la position baissée ;

- La figure 8 illustre schématiquement la visière en équilibre au point dit d'échappement ;

20 - La figure 9 représente un exemple de mécanisme de réglage en épaisseur d'une cale, pouvant être employée dans un mode de réalisation de l'invention ;

- La figure 10 représente un autre exemple de mécanisme de réglage en épaisseur d'une cale, pouvant être employée dans un mode de réalisation de l'invention.

25 La figure 1 présente selon une vue en trois dimensions un casque de sport conforme à un mode de réalisation de l'invention. Le casque représenté est un casque de ski. Le casque représenté comporte une coque 1 et une visière 2. La coque 1 est destinée à la protection de la tête de l'utilisateur du casque. Dans l'exemple ici représenté, la coque est conformée pour protéger
30 en particulier les parties arrière, supérieure et latérale du crâne de l'utilisateur portant le casque. Dans l'exemple représenté, des coussinets 3 complètent la coque. Les coussinets 3 permettent la protection mécanique (contre les chocs),

thermique et éventuellement acoustique des oreilles et éventuellement des lobes temporaux de l'utilisateur. De manière classique, la coque 1 présente une zone faciale 11 ouverte.

De manière générale, les notions d'avant et d'arrière du casque (ou
5 similairement les notions d'antérieur et de postérieur) s'entendent selon la signification généralement adoptée pour un casque. L'arrière du casque correspond à la partie de la coque destinée à protéger l'arrière du crâne d'un utilisateur portant le casque. L'avant est le côté opposé, correspondant à la zone faciale de l'utilisateur portant le casque. Le haut du casque protège le haut
10 du crâne de l'utilisateur. Le cou de l'utilisateur est vers le bas du casque. La notion de « longitudinal » s'entendant selon une direction avant-arrière du casque, la notion de « vertical » selon une direction haut-bas du casque, la notion de « transversal » selon une direction orthogonale à la direction longitudinale et à la direction verticale.

15 La visière 2 est mobile entre une position relevée, présentée aux figures 1, et 4, et une position baissée, représentée aux figures 2, 3, 5, 6 et 7.

La visière est destinée à recouvrir en position fermée au moins une portion du visage de l'utilisateur, et recouvre pour cela une portion correspondante de la zone faciale 11 ouverte de la coque 1.

20 En position relevée, généralement appelée position ouverte, la visière est positionnée au-dessus de la partie antérieure de la coque 1, hors du champ de vision de l'utilisateur. La visière comporte une lentille 21 dont la face interne (généralement la face concave) fait face à une portion de la surface externe de la coque. Ainsi, la face interne de la lentille 21 est protégée des
25 intempéries en position relevée. Typiquement, des gouttes de pluie ou des flocons de neige tombant sur le casque tombent sur la face externe de la lentille 21 qui est orientée vers le haut, tel que montré à la figure 4, mais ne viennent pas maculer la face interne de la lentille 21.

30 La visière 2 peut être pourvue sur tout ou partie de son pourtour de moyens d'étanchéité 22 tels que de la mousse. Les moyens d'étanchéité 22 peuvent également participer au confort de port de la visière. Par exemple, les moyens d'étanchéité peuvent comporter des bandes de mousse. La notion

d'étanchéité peut s'entendre vis-à-vis de la neige, de l'eau, et/ou de la poussière selon le sport auquel le casque est destiné. Par exemple, pour un casque de ski tel qu'ici représenté, c'est en premier lieu le passage de neige sous la visière qui doit être évité, par exemple lors d'une averse de neige ou
5 suite à la chute à ski de l'utilisateur.

De manière classique, des sangles 4 liées à la coque 1 permettent la fixation du casque sur la tête de l'utilisateur.

Dans le casque objet de l'invention, la visière 2 est liée à la coque au moyen d'un élément élastique, dont l'élasticité permet le mouvement de la
10 visière entre la position relevée stable et la position baissée stable et vice-versa. En particulier, la forme antérieure de la coque 1 définit un point dit d'échappement de la visière. Ce point d'échappement est typiquement défini par la pointe avant du casque, c'est-à-dire le point antérieur extrême du casque. L'élément élastique comporte un ou plusieurs points de fixation à la visière 2,
15 définissant une liaison avec ladite visière. Lorsque la liaison de l'élément élastique sur la visière est en dessous du point d'échappement, la visière étant engagée dans le pourtour de la zone faciale ouverte, l'élément élastique tend à amener et maintenir la visière en position baissée. A contrario, lorsque la liaison de l'élément élastique sur la visière est amenée au-dessus du point
20 d'échappement, l'élément élastique tend à amener et maintenir la visière en position relevée. Plus précisément, le point d'échappement correspond à la position instable de la visière, située entre la position baissée et la position relevée, dans laquelle la résultante des forces exercées sur la visière par l'élément élastique d'une part, et la par coque d'autre part, est nulle.
25 Typiquement, lorsque l'élément élastique comporte deux points de liaison sur la visière 2 et que la visière présente, entre sa position relevée et sa position baissée, un appui ponctuel sur la coque du casque, le point d'échappement correspond à la position dans laquelle les points de liaison de l'élément élastique sur la visière 2 et le point d'appui de la visière sur la coque sont
30 coplanaires.

Ainsi, lorsque la visière est suffisamment relevée par l'utilisateur, c'est-à-dire relevée au-dessus du point d'échappement, elle remonte

automatiquement ou à tout le moins de manière assistée vers sa position relevée, qui est stable et totalement prédéfinie. Dans cette position relevée, dans laquelle la visière repose typiquement au-dessus de la moitié antérieure du casque, la visière 2 est hors du champ de vision de l'utilisateur mais est
5 facilement accessible. Ainsi, pour refermer la visière, c'est-à-dire la mettre en position abaissée, l'utilisateur peut aisément saisir la visière au-dessus de la coque 1, et exercer l'effort de traction vers le bas et vers l'avant nécessaire pour amener la visière 2 en dessous du point d'échappement. Typiquement, il peut s'agir d'amener l'intégralité de la visière sous la pointe avant de la coque 1
10 du casque.

L'élément élastique comporte, dans l'exemple de casque ici représenté, et tel que bien montré notamment à la figure 3, deux portions de cordon élastique 5. Les deux portions de cordon élastique 5 peuvent, selon des variantes de l'invention, être séparées ou faire partie d'un seul et même cordon
15 élastique.

Les portions de cordon élastique sont liées d'une part à la visière 2. Elles sont liées d'autre part à la coque du casque. En particulier, elles sont liées à l'arrière de la coque 1, c'est-à-dire dans la zone arrière 12 du casque destinée à protéger l'arrière de la tête de l'utilisateur, autrement dit la zone de la coque
20 opposée à la zone faciale 11 ouverte. Cela permet aux portions de cordon élastique d'avoir une longueur suffisante pour permettre le mouvement de la visière entre la position relevée et la position baissée.

Les portions de cordon élastique 5 sont avantageusement liées à la coque 1 à l'intérieur de celle-ci, typiquement sur une face interne de la coque 1.
25 Les portions de cordon 5 ressortent par des orifices 13 situés dans la moitié antérieure de la coque 1, c'est-à-dire la moitié de la coque 1 située à proximité de la zone faciale 11, typiquement au niveau d'une calotte supérieure de la coque 1. Les orifices peuvent avoir une forme oblongue, permettant la sortie des portions de cordon 5 de la coque 1 sans générer de pliure des portions de
30 cordon lorsque la visière est en position baissée.

Bien évidemment, l'élément élastique peut ne comporter qu'un seul point de liaison avec la visière 2. A contrario, l'élément élastique peut comporter

plus de deux points de liaison avec la visière 2. Trois (ou plus) points de liaison peuvent offrir un meilleur rappel de la visière vers sa position relevée et vers sa position baissée, un meilleur calage en position de la visière 2, une plus grande force de rappel, etc.

5 Des moyens permettant de désaccoupler aisément et, le cas échéant, sans outil, la visière 2 de la coque 1 peuvent avantageusement être prévus. Le désaccouplement peut, selon les variantes, être réalisé au niveau de la liaison entre l'élément élastique et la visière ou au niveau de la liaison entre l'élément élastique et la coque. Par exemple, l'élément élastique peut
10 comporter, à une ou plusieurs extrémités, des boutons destinés à être respectivement introduits dans des fentes ou boutonnières de la visière 2.

D'autres moyens de fixation rapide peuvent être employés. Par exemple, ces moyens peuvent comporter un ou plusieurs crochets destinés à coopérer avec des boucles de l'élément élastique.

15 Le désaccouplement de la visière permet un changement de celle-ci, et/ou peut être réalisé pour le rangement du casque.

Lorsque la visière 2 du casque est amenée en position baissée tel que représenté à la figure 2, l'élément élastique, c'est-à-dire typiquement les portions de cordon élastique 5, est mis en tension. Tant que la visière n'est pas
20 amenée dans une certaine configuration proche de la position baissée, l'élément élastique tend à ramener la visière vers la position relevée.

Dans le mode de réalisation représenté sur les dessins annexés, une encoche 14 est ménagée sur l'arrête antérieure 15 de la coque 1 pour recevoir, lorsque la visière est en position baissée, chaque portion de cordon sortant d'un
25 orifice 13. Dans l'exemple ici représenté, deux encoches 14 sont donc ménagées. Outre leur fonction de centrage, les encoches 14 permettent aux portions de cordon 5 d'exercer un effort essentiellement vertical sur la visière 2 en position baissée. Plus précisément, lorsque la visière 2 est en position baissée, une surface d'appui supérieure 23 de la visière 2 est mise en contact
30 avec une surface de réception 16 de la coque 1. La surface de réception 16 a une forme adaptée à la mise en appui de la surface d'appui supérieure 23 de la visière 2, et est positionnée dans une partie supérieure de la zone faciale 11

ouverte de la coque 1. Les portions de cordon sont fixées dans une zone supérieure de la visière. Ainsi, grâce aux encoches 14, l'effort exercé sur la visière par les portions de cordon 5 est essentiellement perpendiculaire à la surface d'appui supérieure 23 qu'il tend à plaquer contre la surface de réception 16. Une vue de détail de la zone d'interaction entre la visière et la coque, au niveau des encoches 14, est présentée à la figure 6. La présence de deux portions de cordon 5 disposées symétriquement de part et d'autre d'un plan de symétrie P du casque, représenté à la figure 3, permet de garantir le centrage de la visière 2 vis-à-vis de la coque 1. Néanmoins, comparativement à un casque comportant une visière mobile pivotante autour d'un axe, la liaison élastique entre la coque et la visière peut autoriser un léger décentrage de la visière 2 vis-à-vis de la coque 1. Cela permet un bon ajustement et un bon confort de la visière sur le visage de l'utilisateur portant le casque, notamment si le casque est légèrement désaxé par rapport au visage de l'utilisateur, ou si le visage de l'utilisateur présente une légère asymétrie.

Pour cela, les encoches 14 peuvent présenter une forme en V ouvert vers le pourtour de la zone faciale ouverte, offrant ainsi une certaine liberté de positionnement latéral de l'élément élastique, et donc de la visière vis-à-vis de la coque du casque.

La zone d'appui entre surface d'appui supérieure 23 et la surface de réception 16 est conformée pour faire adopter à la visière une position d'équilibre lorsque la visière 2 est en position baissée.

La Figure 7 représente la visière dans une position proche de la position d'équilibre, la visière étant légèrement basculée sur la pointe avant du casque. Ainsi, le point ou la zone d'appui de la visière 2 sur la coque 1 du casque, en l'occurrence à proximité de la pointe avant du casque est décalée longitudinalement par rapport aux points de liaison de l'élément élastique sur la visière 2. Cela permet de générer un couple tendant à ramener la visière en contact avec la coque du casque. Ainsi, lorsque la visière est écartée jusqu'à un certain point de cette position d'équilibre, par exemple par la face d'un utilisateur portant le casque, la force de réaction de la surface de réception 16 sur la surface d'appui supérieure 23 de la visière 2 à la force

générée sur la visière 2 par l'élément élastique tend à ramener ladite visière 2 vers la position d'équilibre par génération d'un couple de basculement. Les forces générant ce couple sont représentées par des flèches à la figure 7. Cela permet de plaquer une partie basse 24 de la visière 2 sur le visage de l'utilisateur (non représenté) portant le casque, assurant ainsi une bonne étanchéité entre la visière et le visage de l'utilisateur, éventuellement en coopération avec les moyens d'étanchéité 22.

La figure 8 présente la position particulière de la visière 2 dans laquelle il n'y a plus de décalage entre le point ou la zone d'appui de la visière 2 sur la coque 1 et les points de liaison de l'élément élastique sur la visière 2, de sorte qu'il n'y a plus de couple généré tendant à ramener la visière en position basse. Cette position d'équilibre instable, dans laquelle la résultante des forces (représentées par des flèches) exercées sur la visière est nulle, correspond au point d'échappement. Selon que la visière est décalée légèrement vers le haut ou légèrement vers le bas, l'élément élastique tendra à amener la visière vers sa position stable relevée ou dans sa position stable baissée.

Afin d'ajuster la force exercée par la visière sur le visage de l'utilisateur, une cale peut être disposée au niveau de la surface de réception 16 ou de la surface d'appui supérieure 23 de la visière 2. L'épaisseur de la cale entraîne une modification de la position d'équilibre de la visière en position baissée, qui se traduit par une modification de la pression sur le visage de l'utilisateur. Afin de pouvoir rapidement ajuster le casque à la morphologie de l'utilisateur, et pour supprimer les risques de perte de la cale, cette dernière peut être réglable en épaisseur. La figure 9 représente un exemple de mécanisme de réglage en épaisseur d'une cale, pouvant être employé dans un mode de réalisation de l'invention. Ce mécanisme comporte une vis à tête large 61 formant cale.

La figure 10 représente un autre exemple de mécanisme de réglage en épaisseur d'une cale, pouvant être employé dans un mode de réalisation de l'invention. Dans cet exemple de mode de réalisation, deux plans inclinés 62, 63 sont mobiles l'un par rapport à l'autre de sorte à faire varier l'épaisseur de

l'ensemble formant cale qu'ils composent. Une vis 64 permet leur immobilisation relative.

Une correspondance de forme entre la surface d'appui supérieure 23 et la surface de réception 16 peut permettre de garantir une unicité de position de la visière 2 en position baissée vis-à-vis de la coque 1. En particulier, elle peut permettre de garantir le centrage de la visière. La notion de centrage s'entend comme le fait de positionner latéralement (typiquement, perpendiculairement à un plan de symétrie P du casque, représenté à la figure 3) la visière 2 dans une position relative donnée vis-à-vis de la coque 1 du casque.

Par ailleurs, lorsque la visière 2 est écartée de sa position d'équilibre en position baissée de sorte que la visière est avancée complètement au-delà de la surface de réception 16 et légèrement relevée, l'élément élastique tend à amener la visière dans sa position stable relevée. Ainsi, l'utilisateur portant le casque souhaitant en relever la visière peut le faire aisément simplement en écartant suffisamment la visière de son visage, et le cas échéant, en accompagnant légèrement le mouvement que l'élément élastique tend à imprimer à la visière 2. Toutes les positions de la visière du casque entre la position stable relevée et la position stable baissée étant instable, l'élément élastique tend systématiquement à amener la visière vers l'une de ces positions stables. Ainsi, pour ramener la visière en position baissée, il suffit à l'utilisateur de ramener la visière (en particulier sa surface d'appui supérieure 23) en regard de la surface de réception 16 de la coque 1 ou à tout le moins dans le pourtour de la zone faciale ouverte 11, et d'accompagner le cas échéant le mouvement que l'élément élastique tend à imprimer à la visière vers sa position stable baissée.

L'invention ainsi développée permet donc la fourniture d'un casque de protection, notamment d'un casque de sport et par exemple d'un casque de ski, offrant une visière mobile intégrée au casque avec lequel elle forme un ensemble cohérent et potentiellement esthétique, sans présenter les inconvénients des visières mobiles liés à la coque du casque par selon un axe de rotation (comme sur les casques de moto).

En particulier, la taille de la lentille de la visière peut être modérée. Par l'emploi d'une liaison élastique et d'une interface adaptée entre la coque et la visière, une unicité de positionnement, et donc un bon centrage de la visière lorsque celle-ci est baissée peut être assurée. En outre, l'emploi d'une interface

5 entre la coque et la visière en position baissée mettant en œuvre un contact entre une surface d'appui supérieure de la visière et une zone de réception de la coque située sur le pourtour d'une zone faciale ouverte (en partie haute de cette dernière) permet d'une part une bonne étanchéité entre la visière et la

10 visière sur le visage de l'utilisateur du casque.

Enfin, en proposant deux positions stables, relevées et baissées, le casque objet de la présente invention permet un passage aisé entre ces deux positions stables.

REVENDEICATIONS

1. Casque de protection à visière mobile intégrée comportant une coque (1) comportant une zone faciale (11) ouverte et une visière (2) mobile
5 entre une position relevée stable et une position baissée stable dans laquelle elle recouvre au moins partiellement ladite zone faciale (11), la visière (2) étant liée à la coque (1) par un élément élastique, caractérisée en ce que la visière (2) comporte une surface d'appui supérieure (23), et la coque (1) comporte, sur un pourtour de la zone faciale (11), une surface de réception (16) de la surface
10 d'appui supérieure (23) de la visière (2), et en ce que, la visière (2) étant en position baissée, la surface d'appui supérieure (23) de la visière (2) est en contact avec la surface de réception (16) de la coque (1) et l'élément élastique tend à plaquer ladite surface d'appui supérieure (23) de la visière (2) sur la surface de réception (16) de la coque (1).

15

2. Casque selon la revendication 1, dans lequel l'élément élastique est configuré pour exercer sur la visière (2) en position baissée une force sensiblement orthogonale à la surface d'appui supérieure (23).

20

3. Casque selon la revendication 1 ou la revendication 2, dans lequel la forme antérieure de la coque définit un point d'échappement de la visière (2), ledit point d'échappement correspondant à une position instable de la visière (2), située entre la position baissée et la position relevée, dans laquelle la résultante des forces exercées sur la visière (2) par l'élément élastique d'une
25 part, et par la coque (1) d'autre part, est nulle.

4. Casque selon la revendication 3, configuré de sorte que lorsque la visière (2) est amenée en dessous du point d'échappement et est engagée dans le pourtour de la zone faciale (11), l'élément élastique tend à amener et
30 maintenir ladite visière (2) en position baissée, et, lorsque la visière (2) est amenée au-dessus du point d'échappement, l'élément élastique tend à amener et maintenir ladite visière (2) en position relevée.

5. Casque selon l'une quelconque des revendications précédentes, conformément de sorte que, lorsque la visière (2) est en position baissée, la visière tend à adopter une position d'équilibre, et, lorsque la visière est écartée de cette position d'équilibre, la force de réaction de la surface de réception (16) sur la surface d'appui supérieure (23) de la visière (2) à la force générée sur la visière (2) par l'élément élastique tend à ramener ladite visière (2) vers ladite position d'équilibre.

6. Casque selon la revendication 5, dans lequel la surface d'appui supérieure (23) de la visière ou la surface de réception (16) de la coque (1) comporte une cale ayant une épaisseur, une variation de l'épaisseur de la cale modifiant la position d'équilibre.

7. Casque selon la revendication 6, dans lequel la cale comporte un mécanisme de réglage de son épaisseur.

8. Casque selon l'une des revendications précédentes, dans lequel une correspondance de forme entre la surface de réception (16) de la coque (1) et surface d'appui supérieure (23) de la visière (2) entraîne le centrage de la visière (2) vis-à-vis de la coque (1), en position baissée de la visière (2).

9. Casque selon l'une des revendications précédentes comportant, sur le pourtour de la zone faciale au moins une encoche destinée à recevoir l'élément élastique lorsque la visière est en position baissée.

10. Casque selon l'une des revendications précédentes, dans lequel l'élément élastique comporte deux portions de cordon élastique (5) chacune liée d'une part à la surface d'appui supérieure (23) de la visière (2), et d'autre part à une zone arrière de la coque (1).

11. Casque selon la revendication 10, dans lequel chaque portion de cordon est fixée à l'intérieur de la coque (1) dont elle ressort par un orifice (13) situé dans une moitié antérieure de la coque (1).

5 12. Casque selon les revendications 3 et 11, dans lequel la visière présente, entre sa position relevée et sa position baissée, un appui sensiblement ponctuel sur la coque du casque, et dans lequel le point d'échappement correspond à une position dans laquelle les points de liaison de l'élément élastique sur la visière (2), le point d'appui de la visière sur la coque et
10 les orifices (13) sont coplanaires.

13. Casque selon les revendications 9 et 11, dans lequel une rainure relie un orifice (13) de sortie d'une portion de cordon élastique (5) à une encoche (14) de la coque (1) en regard, de sorte qu'en position abaissée le
15 cordon élastique sortant dudit orifice (13) se loge dans la rainure.

14. Casque selon l'une des revendications précédentes, la visière (2) comportant une lentille (21) comportant une face externe convexe et une face interne concave, dans lequel en position relevée la face interne de la lentille
20 (21) fait face à une portion d'une surface externe de la coque (1).

15. Casque selon l'une quelconque des revendications précédentes, comportant des moyens d'étanchéité à la neige, et/ou à l'eau, et/ou à la poussière :

25 - dans la zone de contact entre la visière (2) et la coque (1) lorsque la visière (2) est en position baissée ; et/ou

 - sur au moins une partie d'un pourtour de la visière, lesdits moyens d'étanchéité étant configurés pour assurer l'étanchéité vis-à-vis d'une portion d'un visage d'un utilisateur portant le casque.

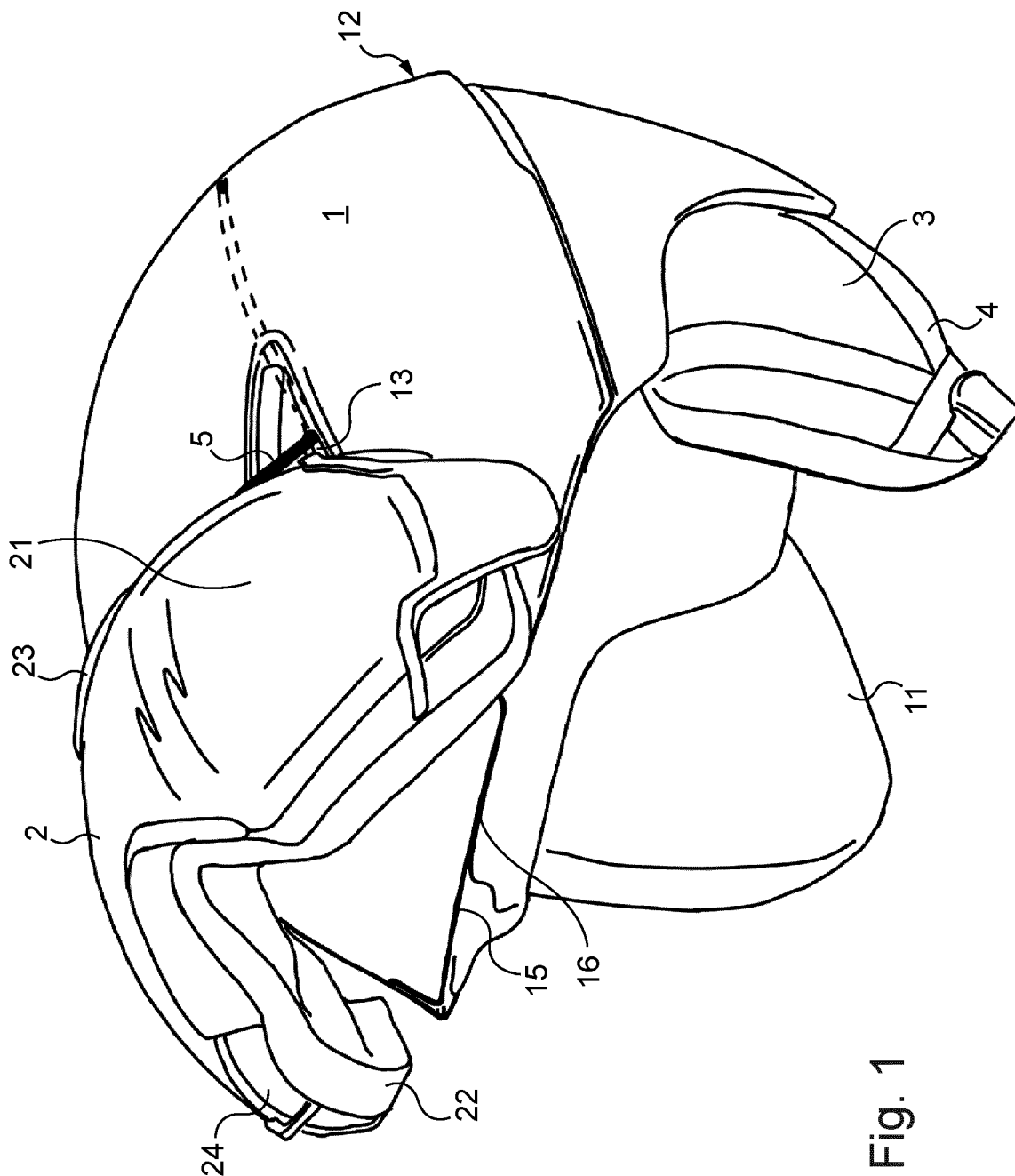


Fig. 1

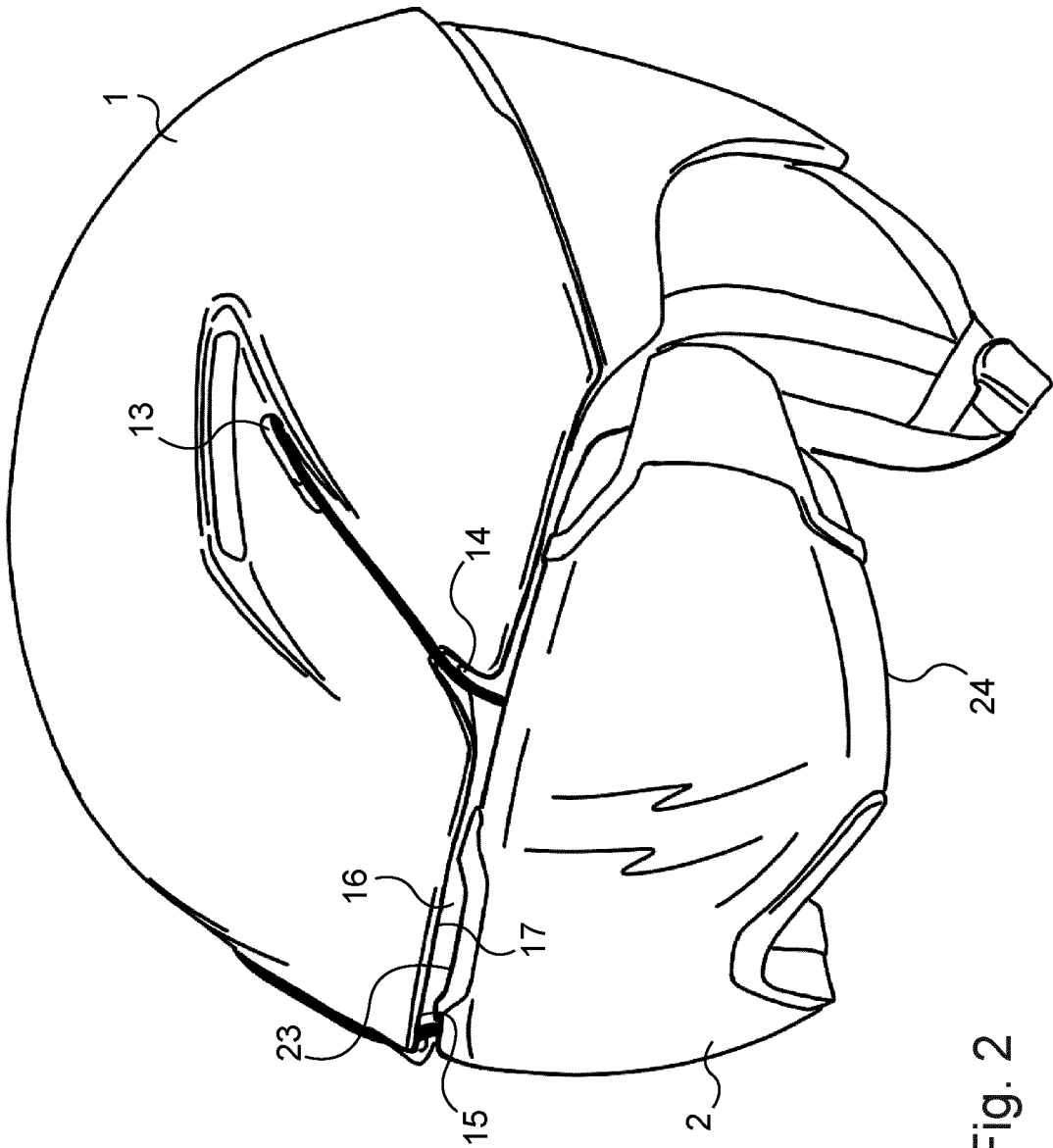


Fig. 2

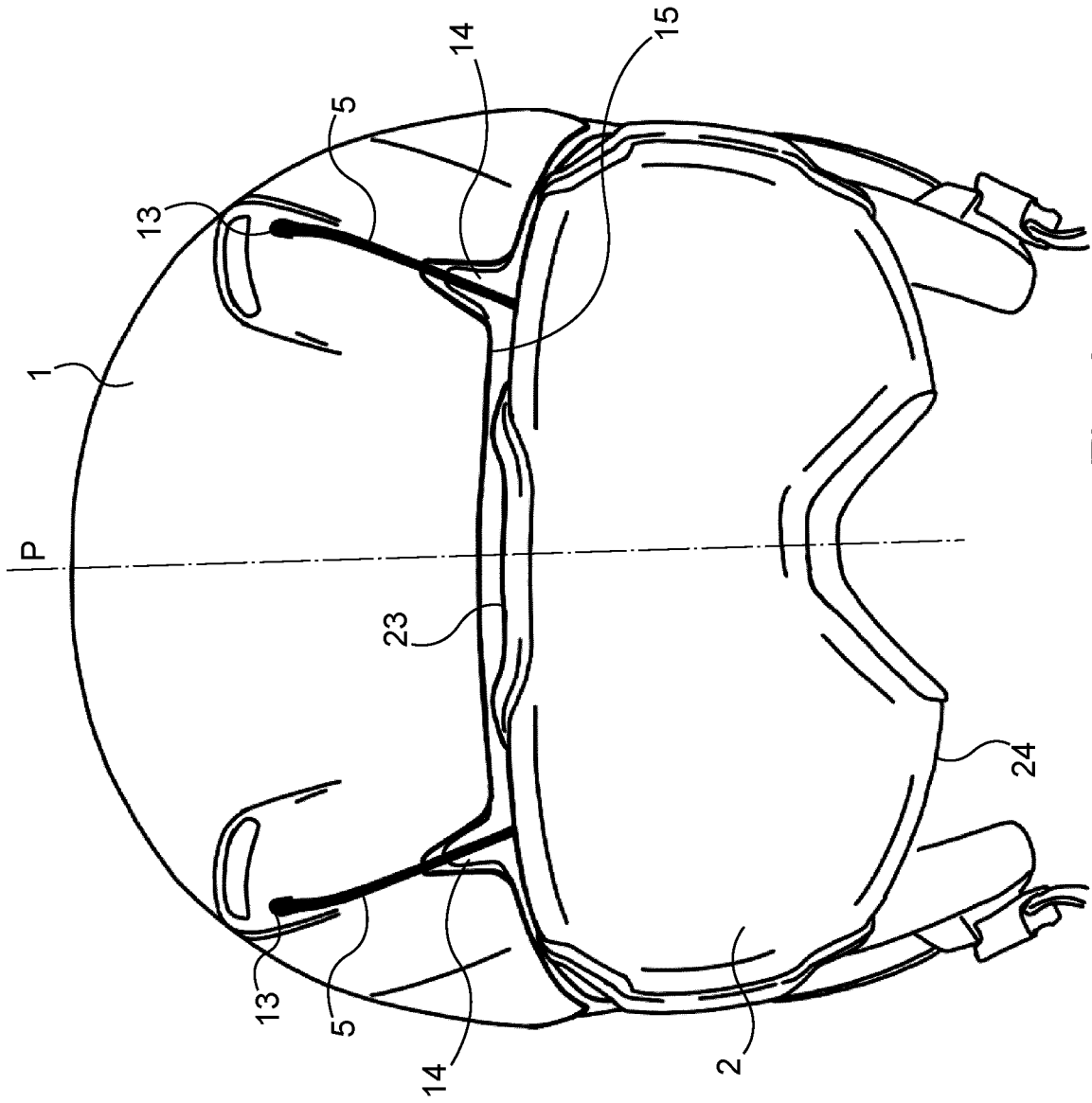


Fig. 3

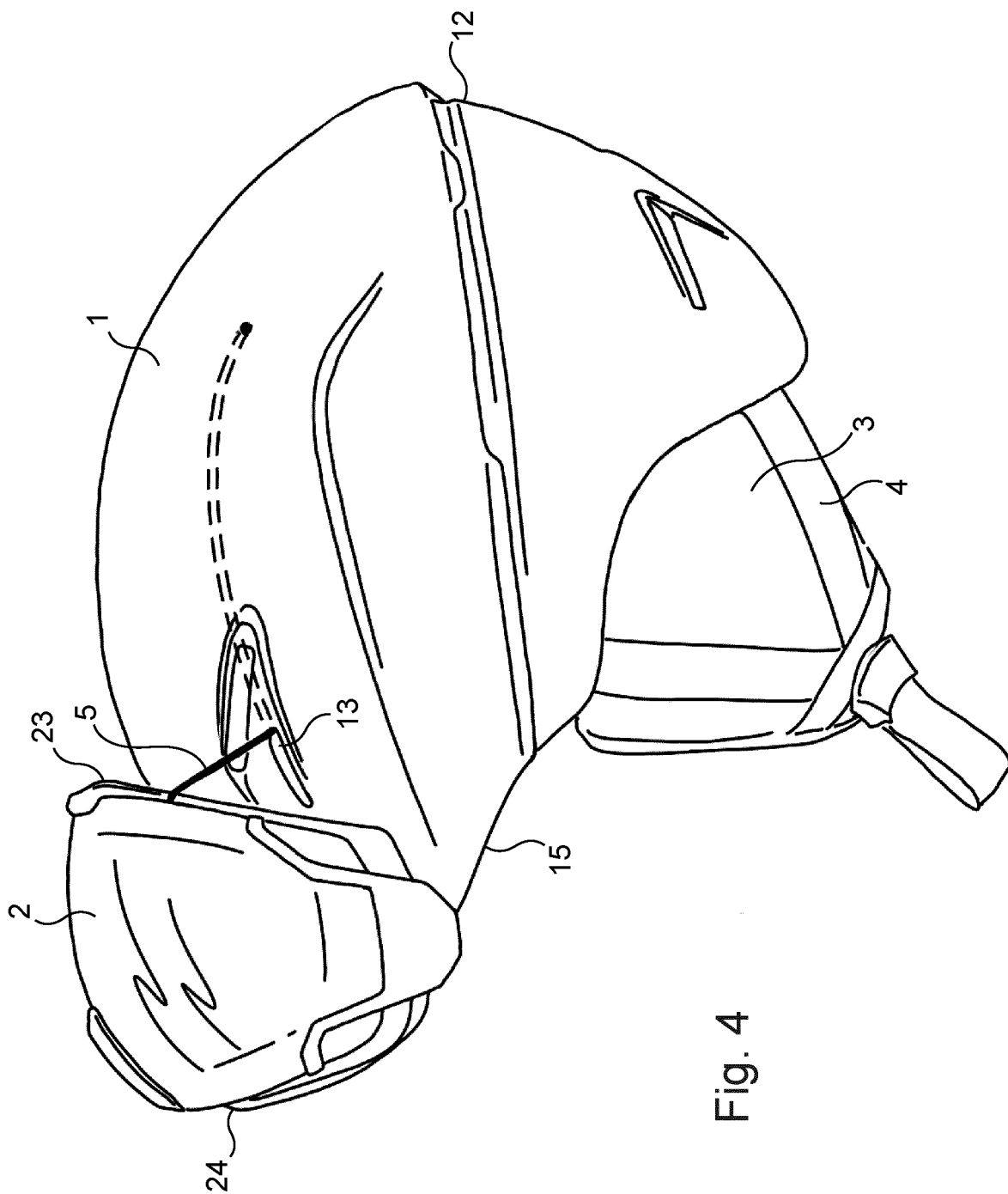


Fig. 4

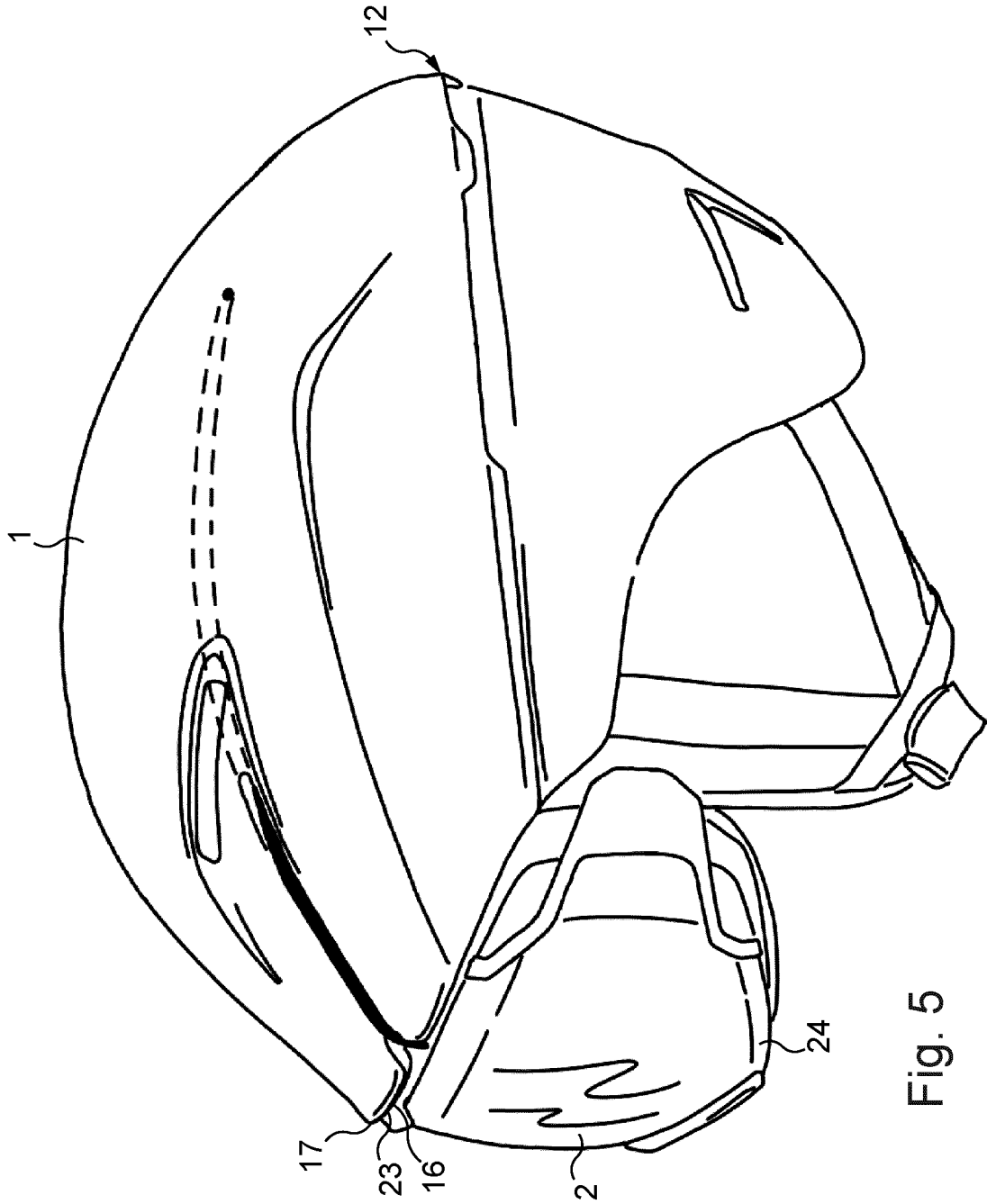


Fig. 5

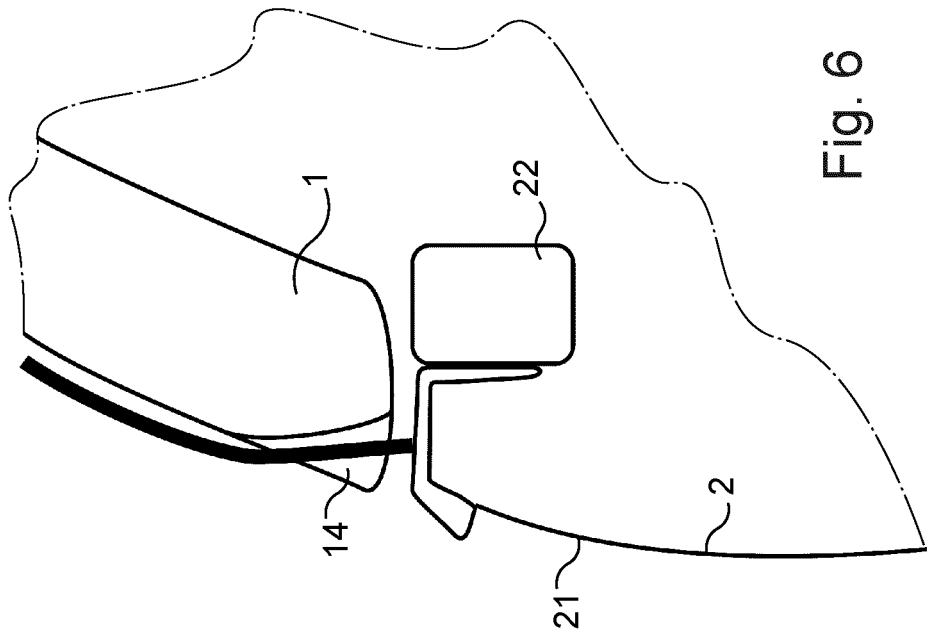


Fig. 6

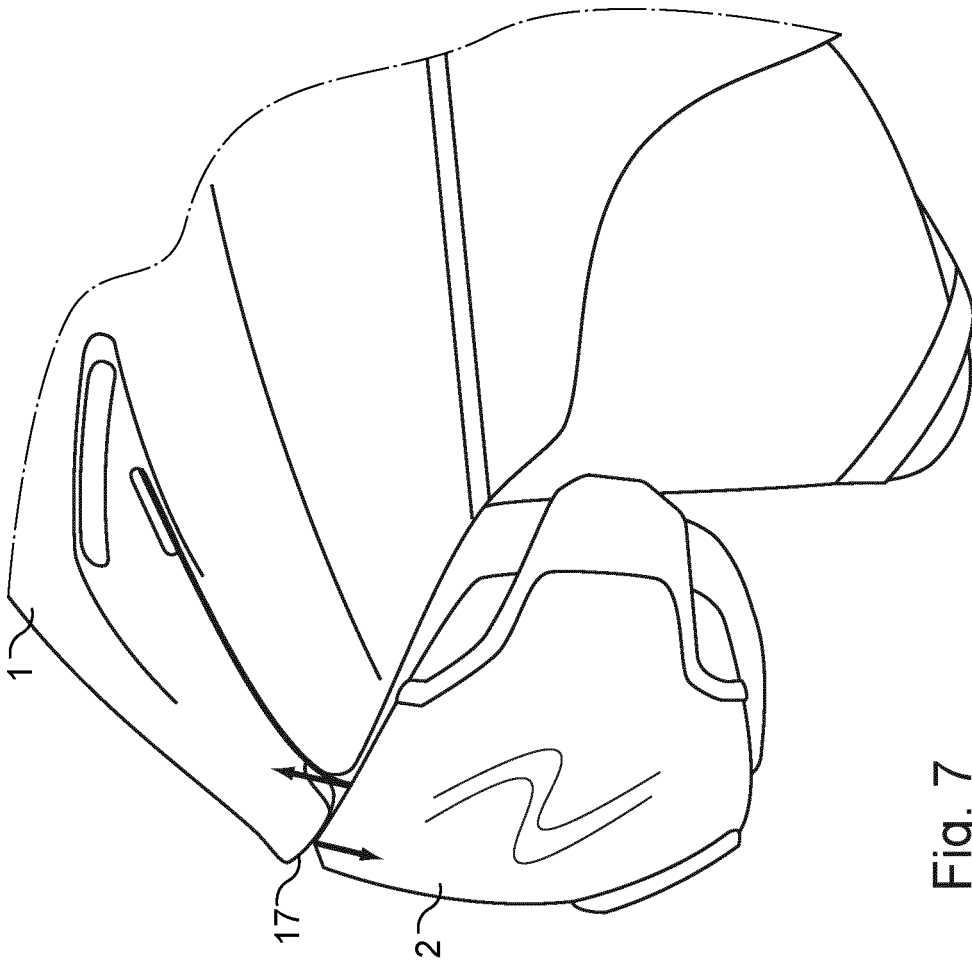


Fig. 7

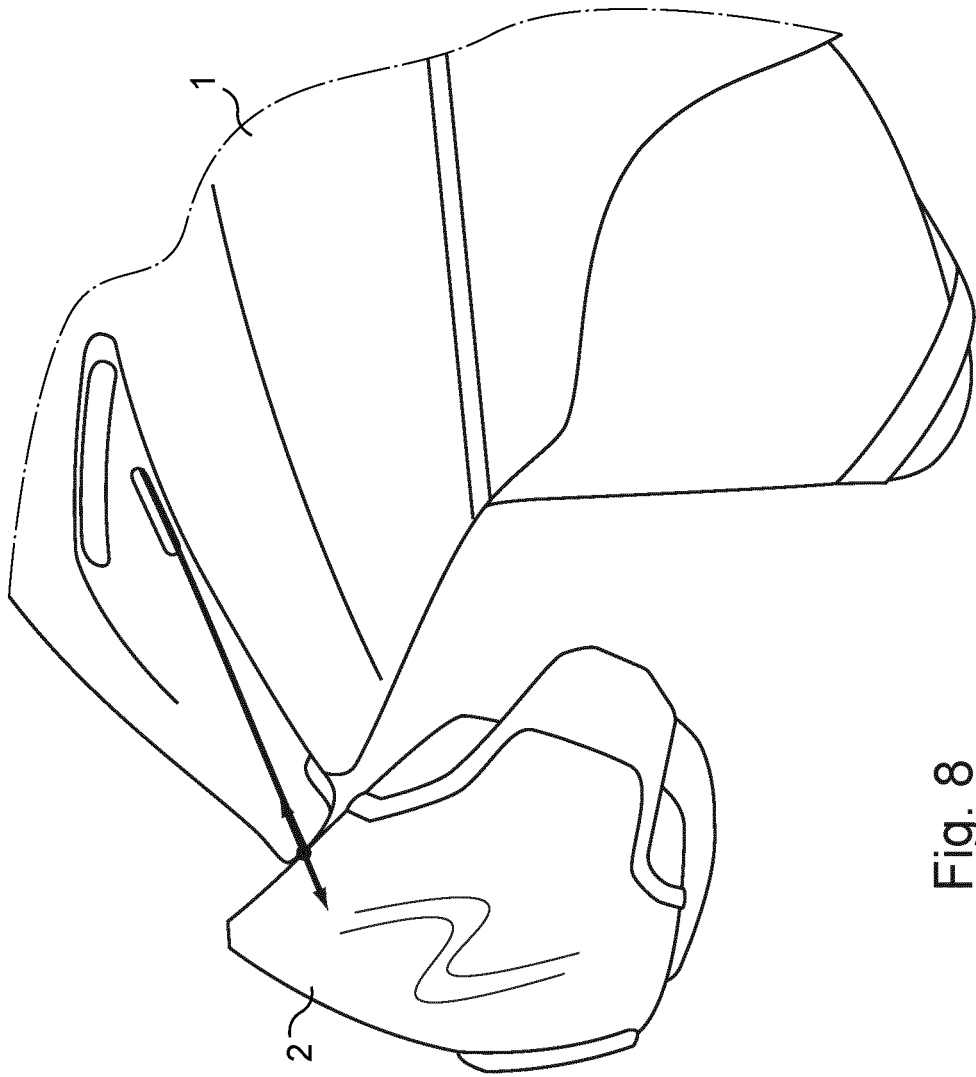


Fig. 8

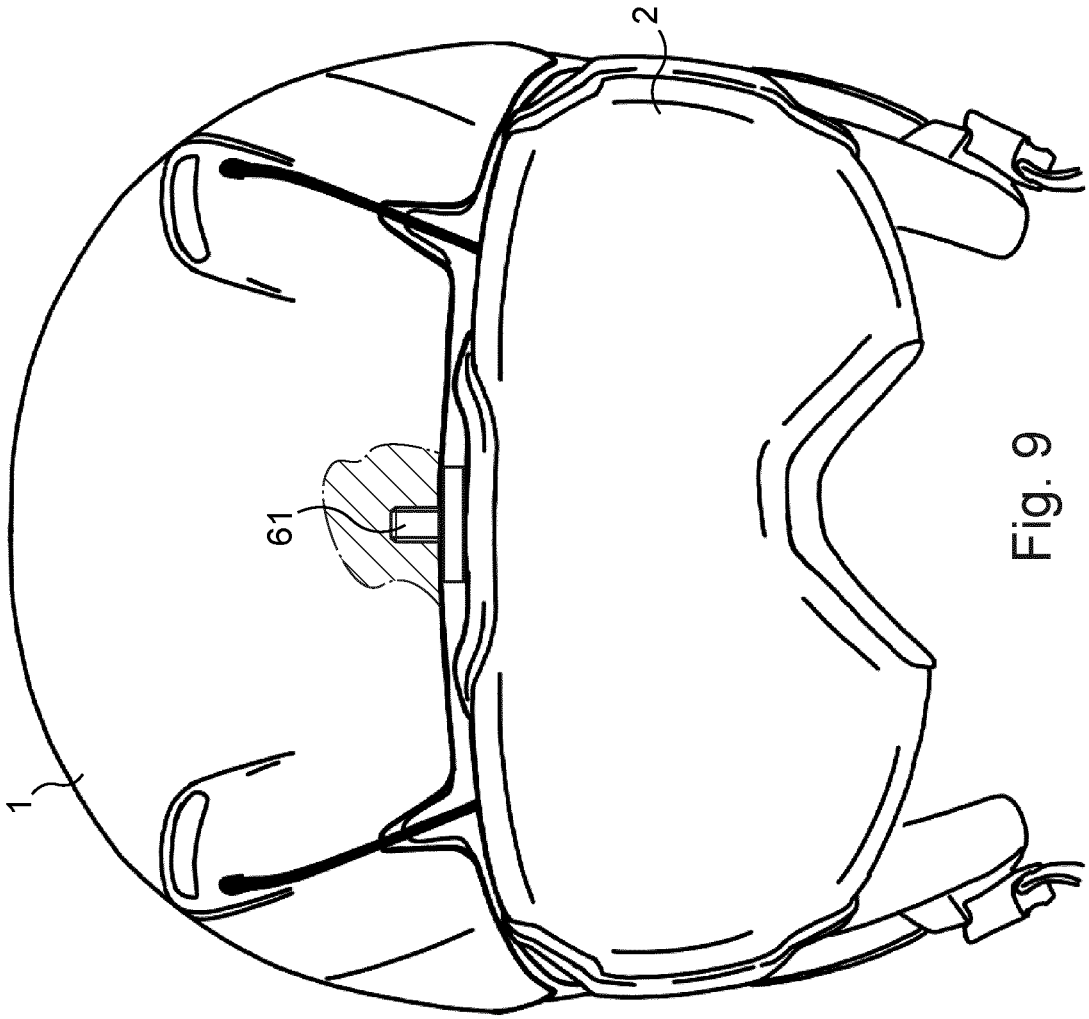
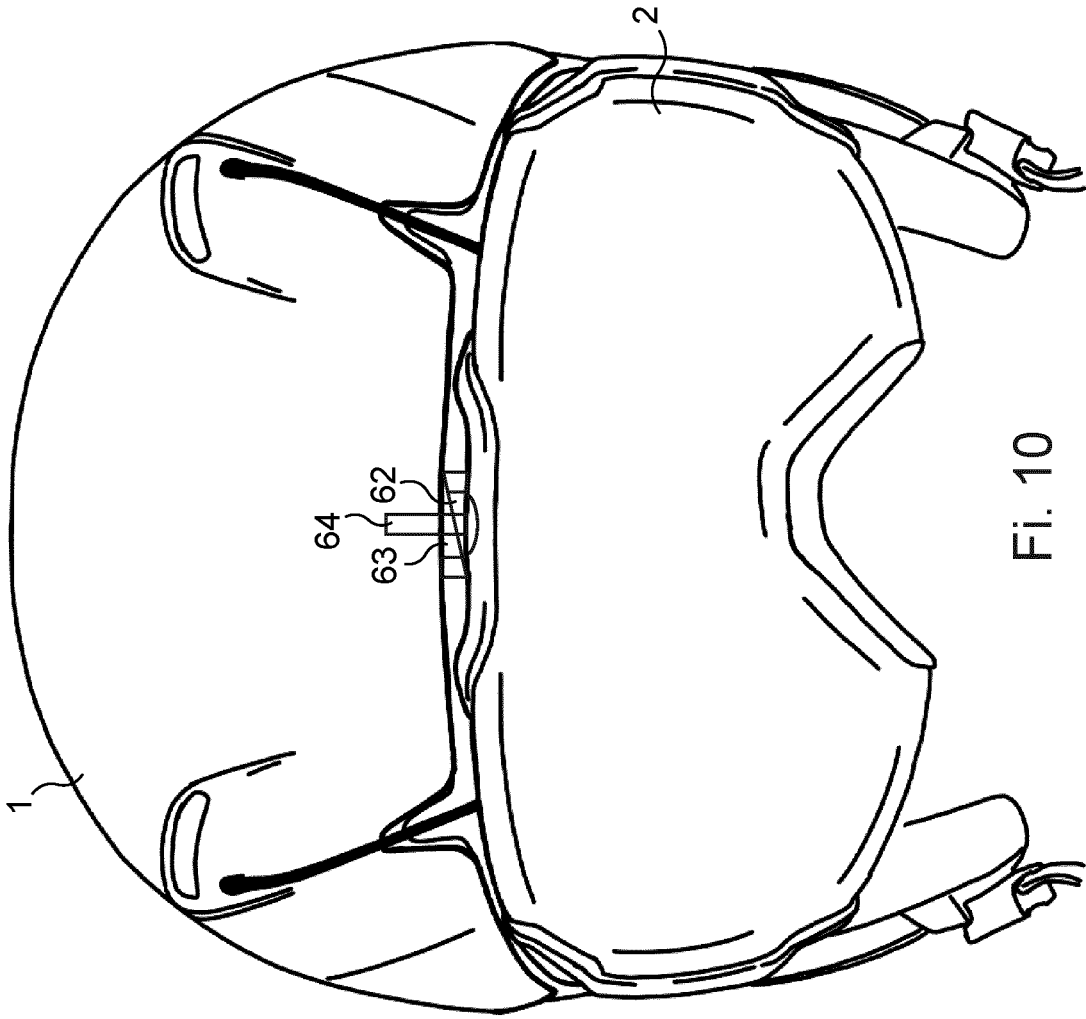


Fig. 9



Fi. 10



**RAPPORT DE RECHERCHE
PRÉLIMINAIRE**

N° d'enregistrement
national

établi sur la base des dernières revendications
déposées avant le commencement de la recherche

FA 797291
FR 1456985

| DOCUMENTS CONSIDÉRÉS COMME PERTINENTS | | Revendication(s) concernée(s) | Classement attribué à l'invention par l'INPI |
|---|--|--|---|
| Catégorie | Citation du document avec indication, en cas de besoin, des parties pertinentes | | |
| X | EP 2 254 431 A2 (DUPOUY LAURENT [FR]) 1 décembre 2010 (2010-12-01) | 1,2,5,8, 10,14,15 | A42B3/24 |
| Y | * alinéa [0025] - alinéa [0026] * | 3,4,9, | |
| A | * alinéa [0028] - alinéa [0029] * | 11-13 | |
| | * alinéa [0031] * * alinéa [0033] * * figures 1a,1b,3a,3b * | 6,7 | |
| Y,D | DE 10 2013 209564 A1 (CASCO GROUP SOCIETATE IN COMANDITA SIMPLA SCS [RO]) 28 novembre 2013 (2013-11-28) * figures 1,4 * | 3,4,9, 11-13 | |
| X | FR 2 541 092 A1 (NOLAN SPA [IT]) 24 août 1984 (1984-08-24) * figures 1,4 * | 1,2 | |
| X | WO 2010/076817 A1 (SAFILO SPA [IT]; TABACCHI MASSIMILIANO [IT]) 8 juillet 2010 (2010-07-08) * figures 1,22,23,25 * | 1,3,4 | |
| | | | DOMAINES TECHNIQUES RECHERCHÉS (IPC) |
| | | | A42B |
| Date d'achèvement de la recherche | | Examineur | |
| 13 mars 2015 | | Guisan, Thierry | |
| CATÉGORIE DES DOCUMENTS CITÉS | | T : théorie ou principe à la base de l'invention | |
| X : particulièrement pertinent à lui seul | | E : document de brevet bénéficiant d'une date antérieure | |
| Y : particulièrement pertinent en combinaison avec un | | à la date de dépôt et qui n'a été publié qu'à cette date | |
| autre document de la même catégorie | | de dépôt ou qu'à une date postérieure. | |
| A : arrière-plan technologique | | D : cité dans la demande | |
| O : divulgation non-écrite | | L : cité pour d'autres raisons | |
| P : document intercalaire | | & : membre de la même famille, document correspondant | |

1

**ANNEXE AU RAPPORT DE RECHERCHE PRÉLIMINAIRE
RELATIF A LA DEMANDE DE BREVET FRANÇAIS NO. FR 1456985 FA 797291**

La présente annexe indique les membres de la famille de brevets relatifs aux documents brevets cités dans le rapport de recherche préliminaire visé ci-dessus.

Les dits membres sont contenus au fichier informatique de l'Office européen des brevets à la date du **13-03-2015**

Les renseignements fournis sont donnés à titre indicatif et n'engagent pas la responsabilité de l'Office européen des brevets, ni de l'Administration française

| Document brevet cité au rapport de recherche | | Date de publication | Membre(s) de la famille de brevet(s) | Date de publication |
|---|----|------------------------|---|------------------------|
| EP 2254431 | A2 | 01-12-2010 | AT 554669 T | 15-05-2012 |
| | | | EP 2254431 A2 | 01-12-2010 |
| | | | FR 2927230 A1 | 14-08-2009 |
| | | | WO 2009101340 A2 | 20-08-2009 |
| ----- | | | | |
| DE 102013209564 | A1 | 28-11-2013 | AUCUN | |
| ----- | | | | |
| FR 2541092 | A1 | 24-08-1984 | DE 3305568 A1 | 23-08-1984 |
| | | | DE 8317607 U1 | 27-10-1983 |
| | | | FR 2541092 A1 | 24-08-1984 |
| | | | IT 1183266 B | 22-10-1987 |
| ----- | | | | |
| WO 2010076817 | A1 | 08-07-2010 | AUCUN | |
| ----- | | | | |