



(12) 实用新型专利

(10) 授权公告号 CN 212422097 U

(45) 授权公告日 2021. 01. 29

(21) 申请号 202020653232.8

(22) 申请日 2020.04.26

(73) 专利权人 史德平

地址 242100 安徽省宣城市郎溪县新发镇
居民二组松林38号

(72) 发明人 史德平

(74) 专利代理机构 北京艾皮专利代理有限公司
11777

代理人 马小辉

(51) Int. Cl.

B29C 48/09 (2019.01)

B29C 48/885 (2019.01)

B29C 48/275 (2019.01)

B29C 48/265 (2019.01)

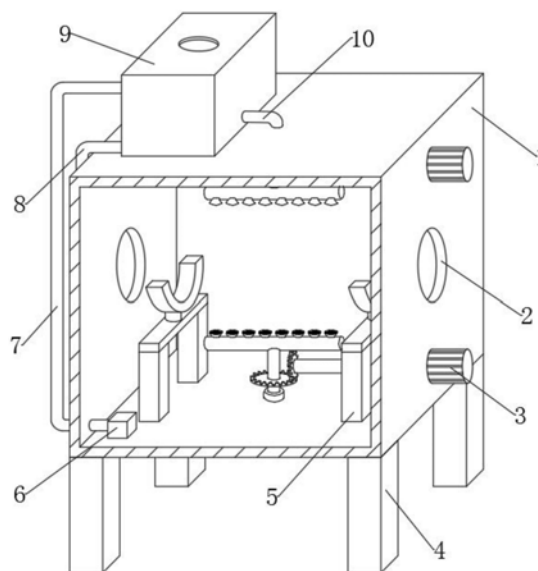
权利要求书1页 说明书3页 附图3页

(54) 实用新型名称

一种成型塑料管材喷淋冷却装置

(57) 摘要

本实用新型公开了一种成型塑料管材喷淋冷却装置,包括箱体,所述箱体的左端中部和右端中部均开有管口,所述箱体的右端上部和右端下部均穿插活动连接有冷却装置,所述箱体的下端四角均固定连接支撑脚,所述箱体内下箱壁左部和下箱壁右部均固定连接固定装置,所述箱体的上端左部固定连接水箱,所述水箱的右端下部固定连接右抽水管和左抽水管,所述箱体内下箱壁前部固定连接水泵,所述水泵的左端固定连接回收管。本实用新型所述的一种成型塑料管材喷淋冷却装置,通过设置冷却装置和喷淋装置,对塑料管材进行均匀降温,提高了冷却效果,通过设置固定装置,便于托举塑料管材,通过设置水泵和回收管,实现了水资源的循环利用。



1. 一种成型塑料管材喷淋冷却装置,包括箱体(1),其特征在于:所述箱体(1)的左端中部和右端中部均开有管口(2),所述箱体(1)的右端上部和右端下部均穿插活动连接有冷却装置(3),所述箱体(1)的下端四角均固定连接支撑脚(4),所述箱体(1)内下箱壁左部和下箱壁右部均固定连接固定装置(5),所述箱体(1)的上端左部固定连接水箱(9),所述水箱(9)的右端下部固定连接右抽水管(10)和左抽水管(8),所述右抽水管(10)和左抽水管(8)远离水箱(9)的一端分别贯穿箱体(1)的上端中部和下端中部,并与上侧冷却装置(3)的上部和下侧冷却装置(3)的下部固定连接,所述箱体(1)内下箱壁前部固定连接水泵(6),所述水泵(6)的左端固定连接回收管(7),所述回收管(7)的另一端贯穿箱体(1)的左箱壁并与水箱(9)的左端上部固定连接。

2. 根据权利要求1所述的一种成型塑料管材喷淋冷却装置,其特征在于:所述冷却装置(3)包括电机(31),所述电机(31)的输出端贯穿箱体(1)的右端并固定连接转轴(32),所述转轴(32)的左端固定连接齿轮(33),所述齿轮(33)的下端齿轮啮合有喷淋装置(34),所述转轴(32)的右部通过轴承与箱体(1)的右箱壁活动连接。

3. 根据权利要求2所述的一种成型塑料管材喷淋冷却装置,其特征在于:所述喷淋装置(34)包括竖管(342),所述竖管(342)的上端固定连接横管(341),所述横管(341)的上端固定连接若干个雾化喷头(343),所述竖管(342)的外表面中部穿插固定连接平齿(344),所述平齿(344)与齿轮(33)啮合,所述竖管(342)的下部通过轴承与箱体(1)的下箱壁固定连接,所述竖管(342)的下端与左抽水管(8)固定连接。

4. 根据权利要求1所述的一种成型塑料管材喷淋冷却装置,其特征在于:所述固定装置(5)包括固定板(51),所述固定板(51)的下端前部和下端后部均固定连接固定杆(52),所述固定板(51)的上端中部固定连接支撑柱(53),所述支撑柱(53)的上端固定连接放置槽(54),两个所述固定杆(52)的下端与箱体(1)的下箱壁固定连接。

5. 根据权利要求2所述的一种成型塑料管材喷淋冷却装置,其特征在于:所述齿轮(33)与横管(341)不接触,所述横管(341)的长度要小于箱体(1)内箱壁的宽度。

6. 根据权利要求4所述的一种成型塑料管材喷淋冷却装置,其特征在于:所述放置槽(54)为弧形结构,两个所述固定杆(52)与横管(341)互不接触。

一种成型塑料管材喷淋冷却装置

技术领域

[0001] 本实用新型涉及塑料管材冷却技术领域,特别涉及一种成型塑料管材喷淋冷却装置。

背景技术

[0002] 塑料管材因具有水流损失小、节能、节材、保护生态、竣工便捷等优点,广泛应用于建筑给排水、城镇给排水以及燃气管等领域,成为新世纪城建管网的主力军,塑料管材经挤出机挤出成型后,需经过冷却后再进行裁切,冷却的目的是加快增加塑料管材的强度、裁切时防止发生形变及裁切后避免工人搬运时烫伤,但现有的塑料管材冷却装置存在降温不均匀的缺陷,导致管材冷却不均匀产生形变,而且刚刚完成热塑成型的塑料管材表面的塑料还没有定型,在水压的冲刷下会导致管材成品表面不平整,影响成品管材的质量,喷淋的水也是使用一次就全部排掉,浪费严重,故此,我们提出了一种成型塑料管材喷淋冷却装置。

实用新型内容

[0003] 本实用新型的主要目的在于提供一种成型塑料管材喷淋冷却装置,可以有效解决背景技术中的问题。

[0004] 为实现上述目的,本实用新型采取的技术方案为:

[0005] 一种成型塑料管材喷淋冷却装置,包括箱体,所述箱体的左端中部和右端中部均开有管口,所述箱体的右端上部和右端下部均穿插活动连接有冷却装置,所述箱体的下端四角均固定连接支撑脚,所述箱体内下箱壁左部和下箱壁右部均固定连接固定装置,所述箱体的上端左部固定连接水箱,所述水箱的右端下部固定连接右抽水管和左抽水管,所述右抽水管和左抽水管远离水箱的一端分别贯穿箱体的上端中部和下端中部,并与上侧冷却装置的上部和下侧冷却装置的下部固定连接,所述箱体内下箱壁前部固定连接水泵,所述水泵的左端固定连接回收管,所述回收管的另一端贯穿箱体的左箱壁并与水箱的左端上部固定连接。

[0006] 优选的,所述冷却装置包括电机,所述电机的输出端贯穿箱体的右端并固定连接转轴,所述转轴的左端固定连接齿轮,所述齿轮的下端齿轮啮合有喷淋装置,所述转轴的右部通过轴承与箱体的右箱壁活动连接。

[0007] 优选的,所述喷淋装置包括竖管,所述竖管的上端固定连接横管,所述横管的上端固定连接若干个雾化喷头,所述竖管的外表面中部穿插固定连接平齿,所述平齿与齿轮啮合,所述竖管的下部通过轴承与箱体的下箱壁固定连接,所述竖管的下端与左抽水管固定连接。

[0008] 优选的,所述固定装置包括固定板,所述固定板的下端前部和下端后部均固定连接固定杆,所述固定板的上端中部固定连接支撑柱,所述支撑柱的上端固定连接放置槽,两个所述固定杆的下端与箱体的下箱壁固定连接。

[0009] 优选的,所述齿轮与横管不接触,所述横管的长度要小于箱体内箱壁的宽度。

[0010] 优选的,所述放置槽为弧形结构,两个所述固定杆与横管互不接触。

[0011] 与现有技术相比,本实用新型具有如下有益效果:

[0012] 一、通过设置冷却装置和喷淋装置,通过电机带动齿轮转动,使平齿与齿轮啮合转动,从而使雾化喷头对上料管材进行旋转喷水降温,提高了喷洒范围,使水喷洒的更加均匀,通过雾化喷头将水进行雾化处理,有效的减弱了水的压力,提高了塑料管材的质量;

[0013] 二、通过设置固定装置,通过放置槽将塑料管材进行托举,保证率塑料管材的稳定性,使塑料管材能更好的接受降温处理,通过设置水泵和回收管,将喷淋过塑料管材的水从箱体内部抽出在输入水箱中,避免了水资源的浪费,实现了水的循环利用。

附图说明

[0014] 图1为本实用新型一种成型塑料管材喷淋冷却装置的整体结构示意图;

[0015] 图2为本实用新型一种成型塑料管材喷淋冷却装置的冷却装置的结构示意图;

[0016] 图3为本实用新型一种成型塑料管材喷淋冷却装置的喷淋装置的结构示意图;

[0017] 图4为本实用新型一种成型塑料管材喷淋冷却装置的固定装置的结构示意图。

[0018] 图中:1、箱体;2、管口;3、冷却装置;4、支撑脚;5、固定装置;6、水泵;7、回收管;8、左抽水管;9、水箱;10、右抽水管;31、电机;32、转轴;33、齿轮;34、喷淋装置;341、横管;342、竖管;343、雾化喷头;344、平齿;51、固定板;52、固定杆;53、支撑柱;54、放置槽。

具体实施方式

[0019] 为使本实用新型实现的技术手段、创作特征、达成目的与功效易于明白了解,下面结合具体实施方式,进一步阐述本实用新型。

[0020] 在本实用新型的描述中,需要说明的是,术语“上”、“下”、“内”、“外”“前端”、“后端”、“两端”、“一端”、“另一端”等指示的方位或位置关系为基于附图所示的方位或位置关系,仅是为了便于描述本实用新型和简化描述,而不是指示或暗示所指的装置或元件必须具有特定的方位、以特定的方位构造和操作,因此不能理解为对本实用新型的限制。此外,术语“第一”、“第二”仅用于描述目的,而不能理解为指示或暗示相对重要性。

[0021] 在本实用新型的描述中,需要说明的是,除非另有明确的规定和限定,术语“安装”、“设置有”、“连接”等,应做广义理解,例如“连接”,可以是固定连接,也可以是可拆卸连接,或一体地连接;可以是机械连接,也可以是电连接;可以是直接相连,也可以通过中间媒介间接相连,可以是两个元件内部的连通。对于本领域的普通技术人员而言,可以根据具体情况理解上述术语在本实用新型中的具体含义。

[0022] 如图1-4所示,一种成型塑料管材喷淋冷却装置,包括箱体1,箱体1的左端中部和右端中部均开有管口2,箱体1的右端上部和右端下部均穿插活动连接有冷却装置3,箱体1的下端四角均固定连接支撑脚4,箱体1内下箱壁左部和下箱壁右部均固定连接固定装置5,箱体1的上端左部固定连接水箱9,水箱9的右端下部固定连接右抽水管10和左抽水管8,右抽水管10和左抽水管8远离水箱9的一端分别贯穿箱体1的上端中部和下端中部,并与上侧冷却装置3的上部和下侧冷却装置3的下部固定连接,箱体1内下箱壁前部固定连接水泵6,水泵6的左端固定连接回收管7,回收管7的另一端贯穿箱体1的左箱壁并与水箱9的左端上部固定连接。

[0023] 冷却装置3包括电机31(厂家为信达电机有限公司,型号为XD-3420),电机31的输出端贯穿箱体1的右端并固定连接有转轴32,转轴32的左端固定连接有齿轮33,齿轮33的下端齿轮啮合有喷淋装置34,转轴32的右部通过轴承与箱体1的右箱壁活动连接;喷淋装置34包括竖管342,竖管342的上端固定连接有横管341,横管341的上端固定连接有若干个雾化喷头343,雾化喷头343将水进行雾化处理后喷出,减弱水的压力,竖管342的外表面中部穿插固定连接有平齿344,平齿344与齿轮33啮合,竖管342的下部通过轴承与箱体1的下箱壁固定连接,竖管342的下端与左抽水管8固定连接;固定装置5包括固定板51,固定板51的下端前部和下端后部均固定连接有固定杆52,固定板51的上端中部固定连接有支撑柱53,支撑柱53的上端固定连接有放置槽54,两个固定杆52的下端与箱体1的下箱壁固定连接;齿轮33与横管341不接触,横管341的长度要小于箱体1内箱壁的宽度,便于横管341带动雾化喷头343旋转,提高了喷洒效率;放置槽54为弧形结构,便于对塑料管材进行托举,两个固定杆52与横管341互不接触,水箱9的上端开有进水口,便于水箱9内水用完后的添加。

[0024] 需要说明的是,本实用新型为一种成型塑料管材喷淋冷却装置,在使用时,使用者将装置放置在热塑机出料口处,使塑料管材刚好通过左管口2进入箱体1中,这时放置槽54将塑料管材进行托举,便于塑料管材接受水的冷却降温,启动电机31,电机31的输出端带动转轴32转动,使齿轮33与平齿344啮合并带动平齿344转动,使竖管342带动横管341和雾化喷头343一同转动,然后通过左抽水管8和右抽水管10将水从水箱9中抽出,再经过竖管342和横管341输入雾化喷头343,水通过雾化喷头343进行雾化处理,减轻水的压力后喷出,雾化喷头343的旋转使水喷洒的更加均匀,提高了冷却效果,降温好的塑料管材通过有管口2从箱体1中移出,而喷出降温的水会流到箱体1的低端,启动水泵6将水从箱体1中抽出,在通过回收管7输入水箱9中,实现水的循环利用,减少了水资源的浪费,该成型塑料管材喷淋冷却装置,冷却效果强,便于使用。

[0025] 以上显示和描述了本实用新型的基本原理和主要特征和本实用新型的优点。本行业的技术人员应该了解,本实用新型不受上述实施例的限制,上述实施例和说明书中描述的只是说明本实用新型的原理,在不脱离本实用新型精神和范围的前提下,本实用新型还会有各种变化和改进,这些变化和改进都落入要求保护的本实用新型范围内。本实用新型要求保护范围由所附的权利要求书及其等效物界定。

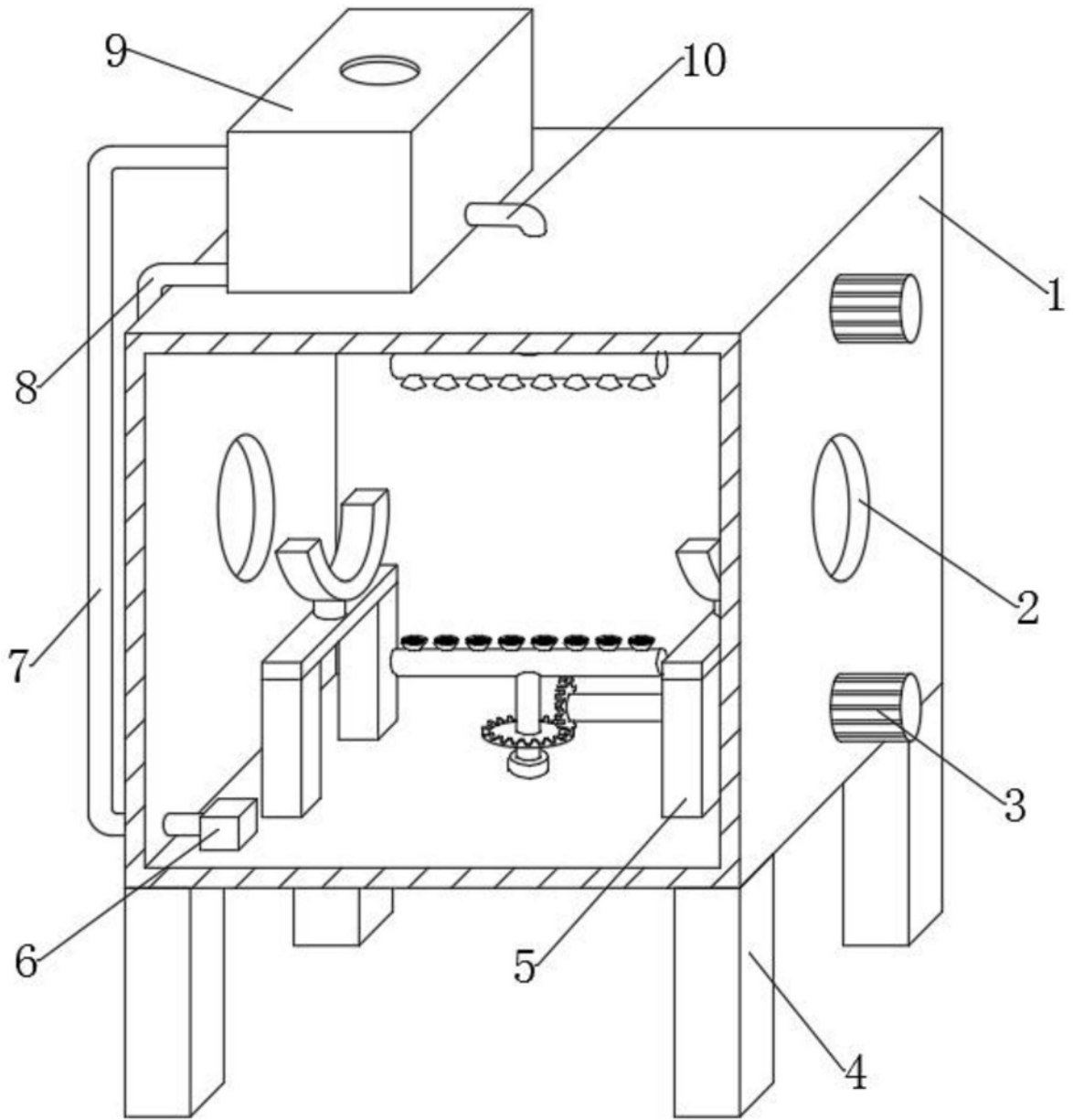


图1

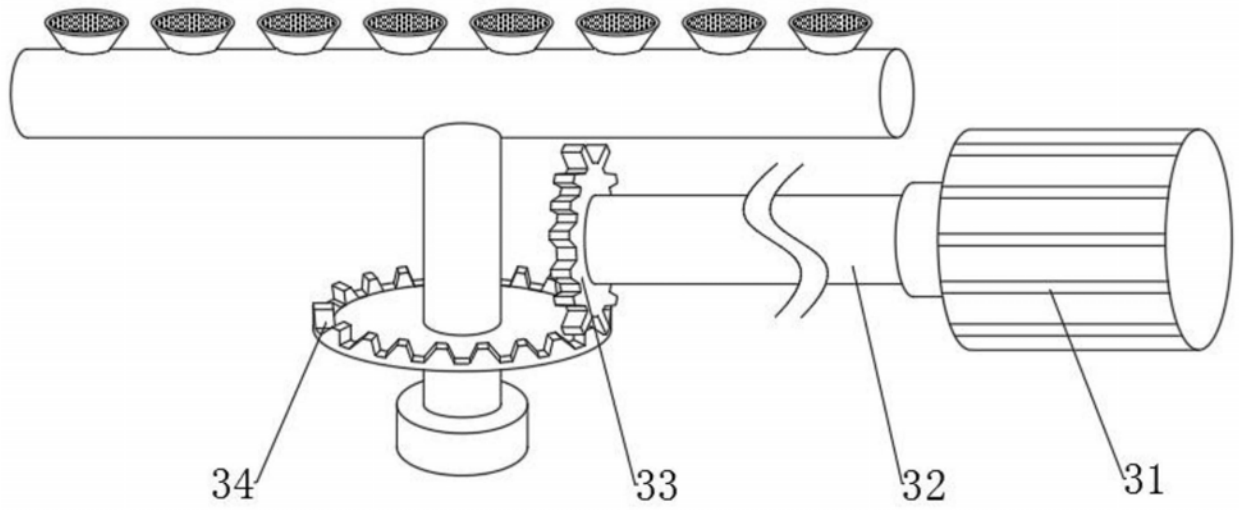


图2

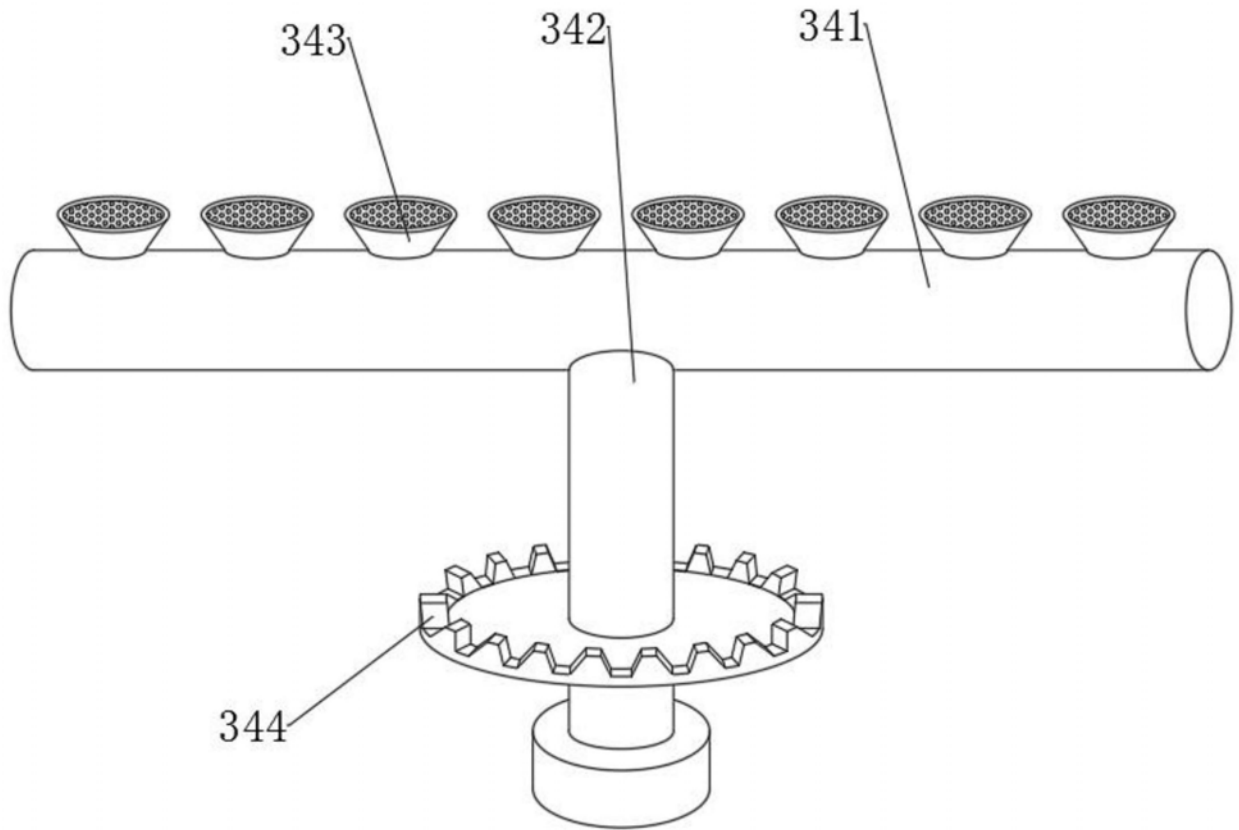


图3

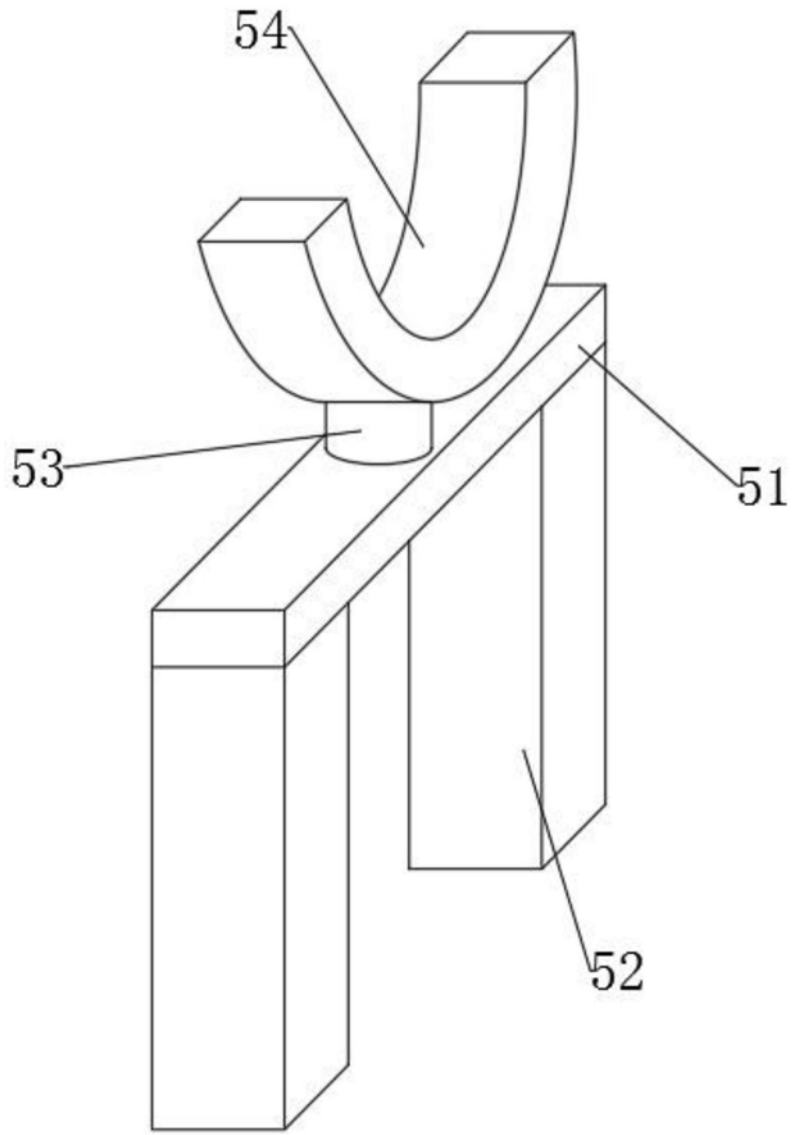


图4