



(12) 实用新型专利

(10) 授权公告号 CN 220292959 U

(45) 授权公告日 2024.01.05

(21) 申请号 20232202298.3

(22) 申请日 2023.07.31

(73) 专利权人 雅安市和龙茶业有限公司

地址 625000 四川省雅安市雨城区大兴镇
徐山村三组

(72) 发明人 沈俊博

(74) 专利代理机构 四川三相专利代理事务所

(普通合伙) 51341

专利代理师 唐金平

(51) Int. Cl.

A23F 3/08 (2006.01)

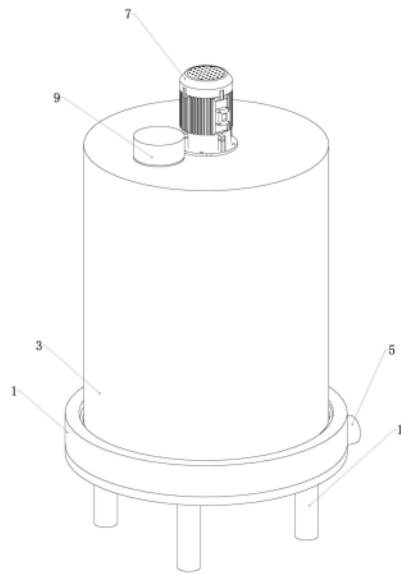
权利要求书1页 说明书3页 附图4页

(54) 实用新型名称

一种具有搅动结构的发酵罐

(57) 摘要

本实用新型涉及茶叶加工技术领域,具体为一种具有搅动结构的发酵罐,包括底盘,所述底盘的内壁底部贴合有旋转座,所述底盘的内壁贴合有罐身,所述罐身的内壁贴合有搅拌桶,所述底盘的表面中心贯穿有气管,所述气管的顶部固定有传感器,所述搅拌桶的顶部中心固定有机轴,所述机轴的一端连接有电机,所述罐身的顶部固定有进料口,所述底盘的表面设有出料口,改良后的具有搅动结构的发酵罐,通过增加电机、搅拌桶和搅拌叶,可定期通过电机带动搅拌桶和搅拌叶转动将罐身内部的茶叶进行搅动,使茶叶发酵更均匀、更彻底,减少茶叶发酵时间,通过增加气管,定期通过气管向罐身内部充入气体,减少茶叶发酵时间,提高茶叶发酵效率和发酵质量。



1. 一种具有搅动结构的发酵罐,包括底盘(1),其特征在于:所述底盘(1)的内壁底部贴合有旋转座(2),所述底盘(1)的内壁贴合有罐身(3),所述罐身(3)的内壁贴合有搅拌桶(4),所述底盘(1)的表面中心贯穿有气管(5),所述气管(5)的顶部固定有传感器(6),所述搅拌桶(4)的顶部中心固定有机轴(8),所述机轴(8)的一端连接有电机(7),所述罐身(3)的顶部固定有进料口(9),所述底盘(1)的表面设有出料口(10),所述底盘(1)的底部固定有支架(11)。

2. 根据权利要求1所述的一种具有搅动结构的发酵罐,其特征在于:所述旋转座(2)的表面设有转槽(201),所述转槽(201)的内壁贴合有多个转子(202)。

3. 根据权利要求1所述的一种具有搅动结构的发酵罐,其特征在于:所述罐身(3)的表面下部设有螺纹口(301),所述罐身(3)通过螺纹口(301)与底盘(1)之间构成螺纹连接。

4. 根据权利要求1所述的一种具有搅动结构的发酵罐,其特征在于:所述搅拌桶(4)的内壁固定有搅拌叶(401)。

5. 根据权利要求1所述的一种具有搅动结构的发酵罐,其特征在于:所述气管(5)的表面设有多个气孔(501)。

6. 根据权利要求1所述的一种具有搅动结构的发酵罐,其特征在于:所述搅拌桶(4)与机轴(8)构成一体式结构。

一种具有搅动结构的发酵罐

技术领域

[0001] 本实用新型涉及茶叶加工技术领域,具体为一种具有搅动结构的发酵罐。

背景技术

[0002] 茶叶在加工过程中,发酵是制作的关键步骤,而由于茶叶的水分不足而造成发酵不均匀则会降低茶叶的品质,影响茶叶的销售,茶叶发酵时先将初制的毛茶堆放、均摊、均匀加水、控制好温度、湿度,进入发酵罐内部进行快速发酵,发酵过程中及时搅动,通气,保持湿度,待毛茶均匀发酵后,自然晾干,再将茶叶蒸压,陈化即得茶叶成品。

[0003] 发酵是指借助微生物在有氧或无氧条件下的生命活动来制备微生物菌体本身、或者直接代谢产物或次级代谢产物的过程,发酵有时也写作酲,通常所说的发酵,多是指生物体对于有机物的某种分解过程;茶叶一般会在发酵罐中进行发酵,目前市面上的发酵管存在很多缺点,如无法对罐内的茶叶进行搅动,导致茶叶发酵不均匀,发酵时间不统一;并且在发酵过程中无法对罐体内部进行通气加湿处理,导致茶叶发酵速度慢,发酵质量不过关,因此提出一种茶叶发酵罐。

[0004] 现有专利(公开号:CN203290178U)公开了一种茶叶发酵罐,包括减速电机和罐体,其特征在于:罐体为密封的内、外双层,内层与外层之间设有保温层,在罐体外部的左右两侧固定安装有导轨,导轨的一端设有托轮,所述的减速电机与托轮连接并固定在基座上,罐体一端设有带密封盖的进、出料口,另一端设有带密封盖的检修口,在检修口的上下两端分别设有能使罐体压力稳定的安全阀和减压阀,本实用新型茶叶发酵罐具有压力和温度稳定,安全可靠,发酵效果好等特点。发明人在实现本实用新型的过程中发现现有技术存在如下问题:1、现有设计的发酵罐对内部搅动不彻底,可能导致内部茶叶发酵不均匀且不够彻底,影响发酵效率;2、现有设计的罐体内部通气装置不够完善,影响茶叶的发酵效率和发酵质量。

实用新型内容

[0005] 本实用新型的目的在于提供一种具有搅动结构的发酵罐,以解决上述背景技术中提出的罐体内部搅动装置不够完善和内部通气装置不够完善问题。为实现上述目的,本实用新型提供如下技术方案:一种具有搅动结构的发酵罐,包括底盘,所述底盘的内壁底部贴合有旋转座,所述底盘的内壁贴合有罐身,所述罐身的内壁贴合有搅拌桶,所述底盘的表面中心贯穿有气管,所述气管的顶部固定有传感器,所述搅拌桶的顶部中心固定有机轴,所述机轴的一端连接有电机,所述罐身的顶部固定有进料口,所述底盘的表面设有出料口,所述底盘的底部固定有支架。

[0006] 进一步优选的,所述旋转座的表面设有转槽,所述转槽的内壁贴合有多个转子。

[0007] 进一步优选的,所述罐身的表面下部设有螺纹口,所述罐身通过螺纹口与底盘之间构成螺纹连接。

[0008] 进一步优选的,所述搅拌桶的内壁固定有搅拌叶。

- [0009] 进一步优选的,所述气管的表面设有多个气孔。
- [0010] 进一步优选的,所述搅拌桶与机轴构成一体式结构。
- [0011] 与现有技术相比,本实用新型的有益效果:
- [0012] 本实用新型中,通过增加电机、搅拌桶和搅拌叶,可定期通过电机转动带动搅拌桶和搅拌叶转动将罐身内部的茶叶进行搅动,使茶叶发酵更均匀、更彻底,减少茶叶发酵时间。
- [0013] 本实用新型中,通过增加气管,定期通过气管向罐身内部充入气体,减少内部茶叶的发酵时间,提高茶叶的发酵效率和发酵质量。

附图说明

- [0014] 图1为本实用新型轴测结构示意图;
- [0015] 图2为本实用新型爆炸结构示意图;
- [0016] 图3为本实用新型正视全剖结构示意图;
- [0017] 图4为本实用新型旋转座局部放大结构示意图。
- [0018] 图中:1、底盘;2、旋转座;201、转槽;202、转子;3、罐身;301、螺纹口;4、搅拌桶;401、搅拌叶;5、气管;501、气孔;6、传感器;7、电机;8、机轴;9、进料口;10、出料口;11、支架。

具体实施方式

[0019] 下面将结合本实用新型实施例中的附图,对本实用新型实施例中的技术方案进行清楚、完整地描述,显然,所描述的实施例仅仅是本实用新型一部分实施例,而不是全部的实施例。基于本实用新型中的实施例,本领域普通技术工作人员在没有做出创造性劳动前提下所获得的所有其他实施例,都属于本实用新型保护的范围。

[0020] 请参阅图1至图4,本实用新型提供一种技术方案:一种具有搅动结构的发酵罐,包括底盘1,底盘1的内壁底部贴合有旋转座2,底盘1的内壁贴合有罐身3,罐身3的内壁贴合有搅拌桶4,底盘1的表面中心贯穿有气管5,气管5的顶部固定有传感器6,搅拌桶4的顶部中心固定有机轴8,机轴8的一端连接有电机7,罐身3的顶部固定有进料口9,底盘1的表面设有出料口10,底盘1的底部固定有支架11。

[0021] 本实施例中,如图4所示,旋转座2的表面设有转槽201,转槽201的内壁贴合有多个转子202,此结构可为搅拌桶4提供旋转的基座,是搅拌桶4的旋转更为流畅。

[0022] 本实施例中,如图2所示,罐身3的表面下部设有螺纹口301,罐身3通过螺纹口301与底盘1之间构成螺纹连接,此结构可实现罐身3与底盘1之间快速拆装,便于清理罐身3内壁和检修内部零件。

[0023] 本实施例中,如图2所示,搅拌桶4的内壁固定有搅拌叶401,此结构可实现对内部茶叶进行搅动,便于茶叶的均匀发酵。

[0024] 本实施例中,如图2和图3所示,气管5的表面设有多个气孔501,此结构可通过气管5向罐身3的内部充入利于发酵的气体,减少发酵时间。

[0025] 本实施例中,如图1和图2所示,搅拌桶4与机轴8构成一体式结构,此结构便于电机7带动搅拌桶4转动。

[0026] 本实用新型的使用方法和优点:该具有搅动结构的发酵罐,在使用时,工作过程如

下:

[0027] 如图1、图2和图3所示,首先打开罐身3的进料口9,将底盘1表面的出料口10密封起来,将茶叶从进料口9装入该装置的罐身3内部,密封进料口9,通过传感器6实时检测罐身3内部的温度、湿度等数据,根据数据不定时开启电机7,电机7带动搅拌桶4转动,搅拌桶4内壁的弧形搅拌叶401会对罐身3内部的茶叶进行搅动,使茶叶发酵更均匀、更彻底;同时根据数据适时充入必要的气体,让内部发酵更为稳定,减少发酵时间,提高发酵质量,发酵完成后,打开出料口10进行出料;在需要清理该装置罐身3内壁或检修装置内部零件时,可通过螺纹口301将罐身3与底盘1分离,快速清理罐身3的内壁或完成检修。

[0028] 以上显示和描述了本实用新型的基本原理、主要特征和本实用新型的优点。本行业的技术工作人员应该了解,本实用新型不受上述实施例的限制,上述实施例和说明书中描述的仅为本实用新型的优选例,并不用来限制本实用新型,在不脱离本实用新型精神和范围的前提下,本实用新型还会有各种变化和改进,这些变化和改进都落入要求保护的本实用新型范围内。本实用新型要求保护范围由所附的权利要求书及其等效物界定。

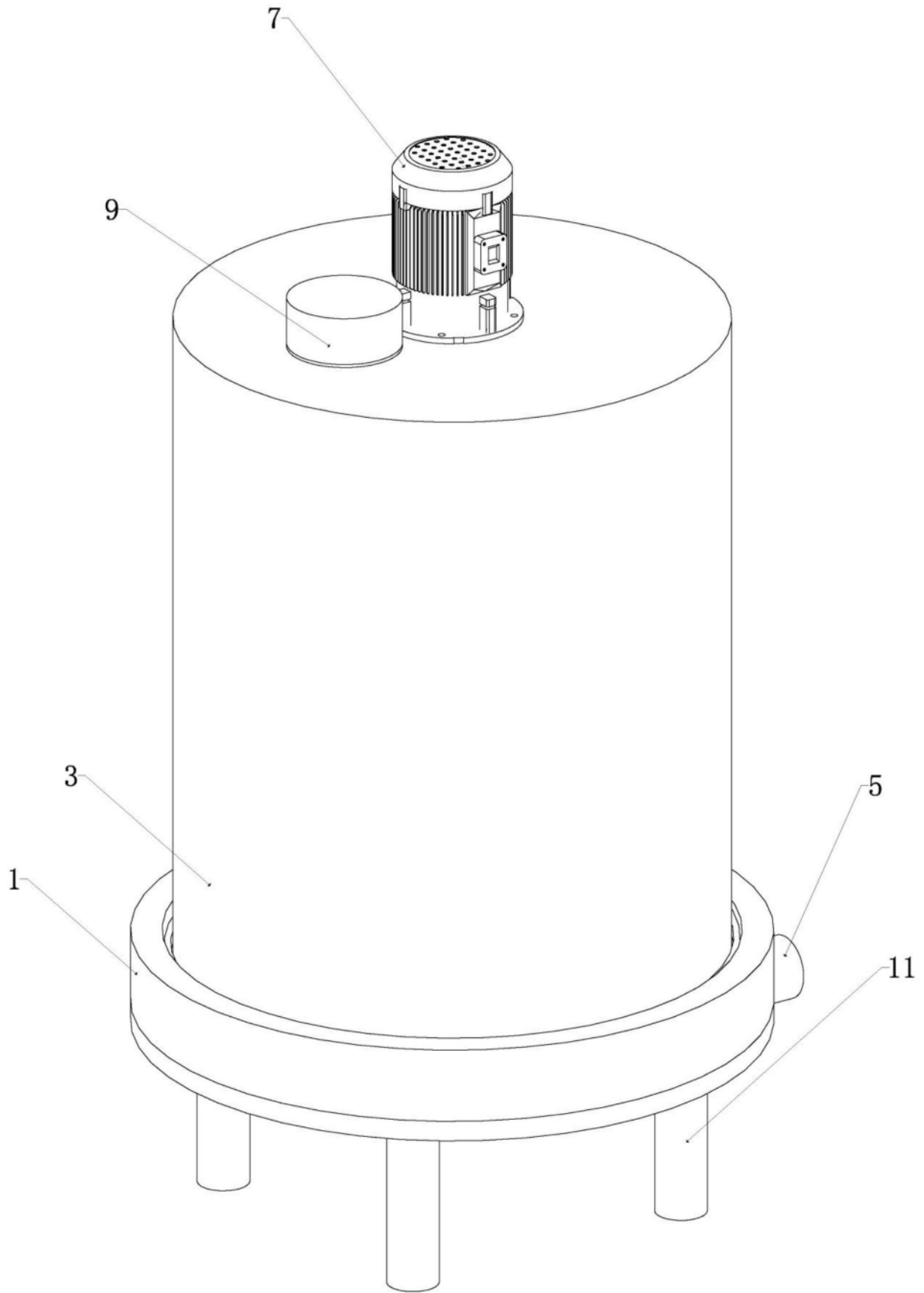


图1

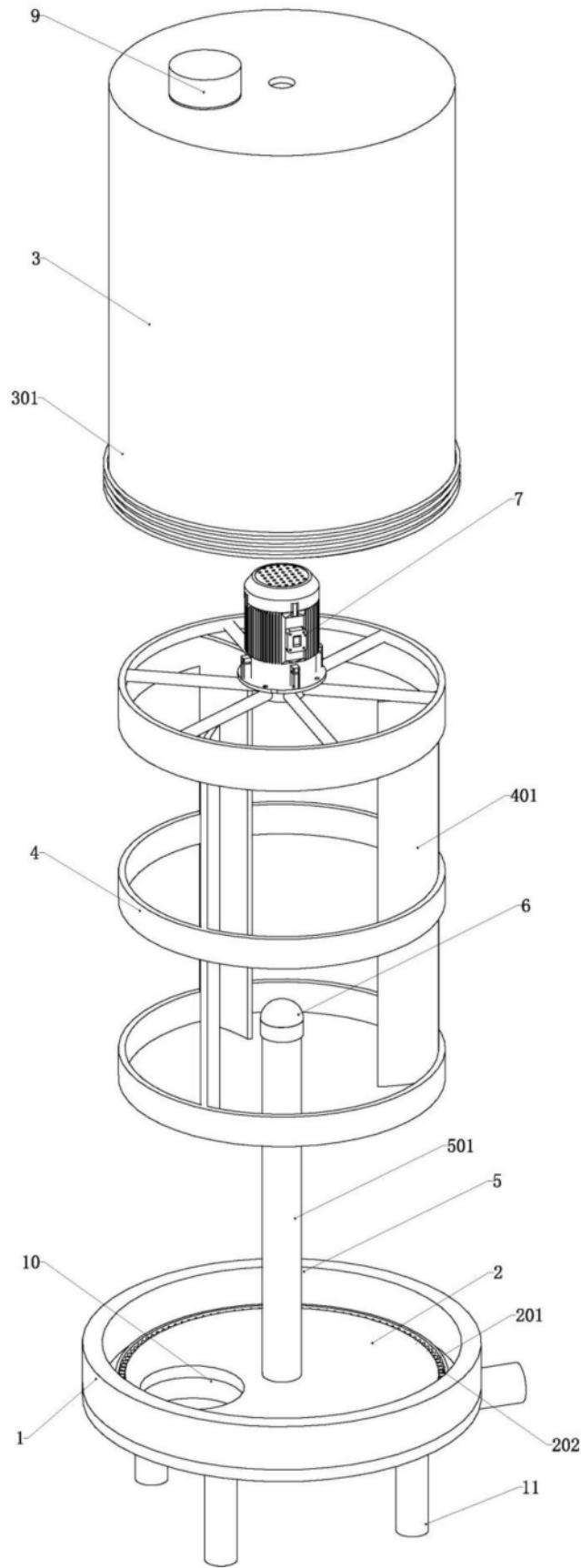


图2

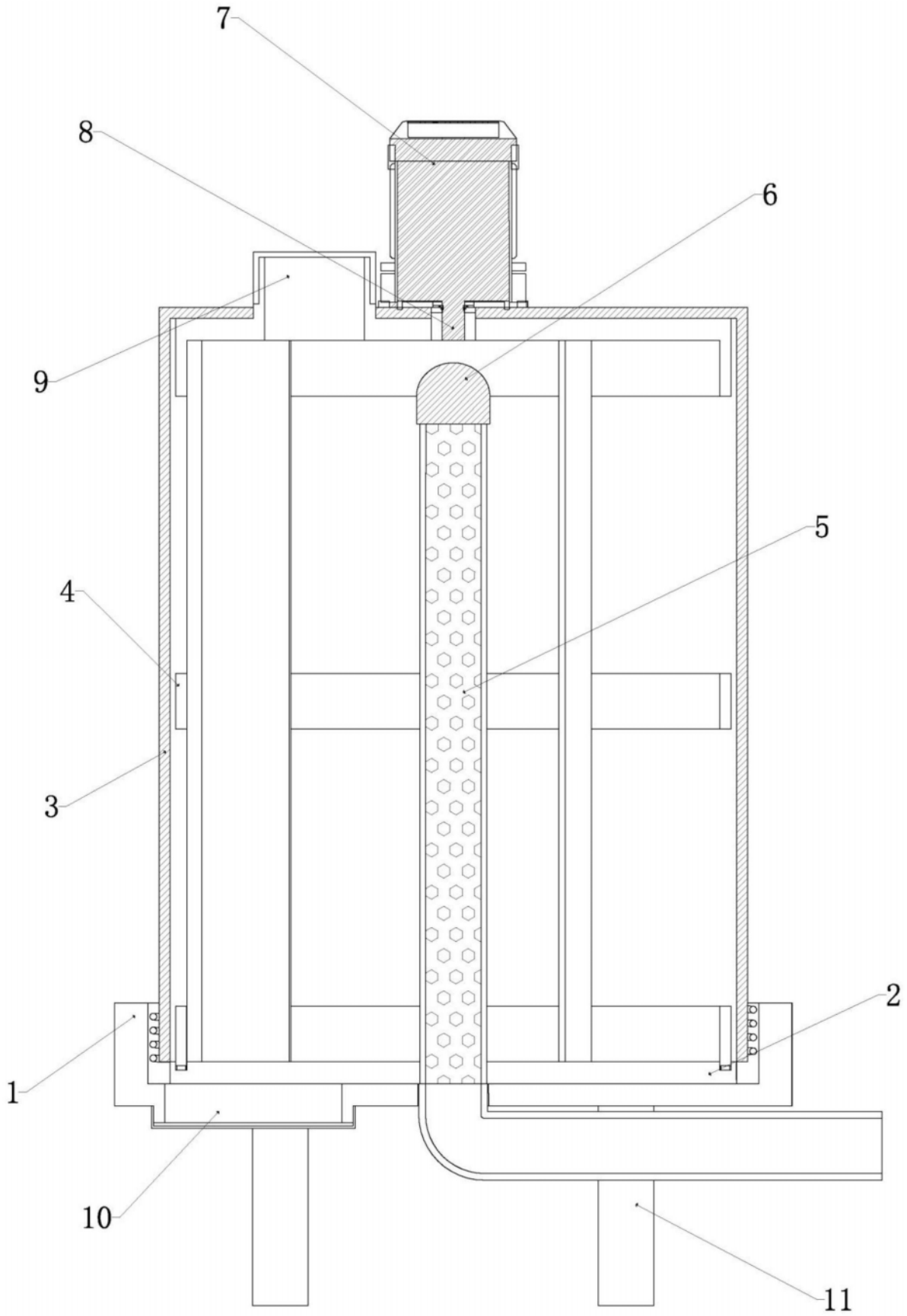


图3

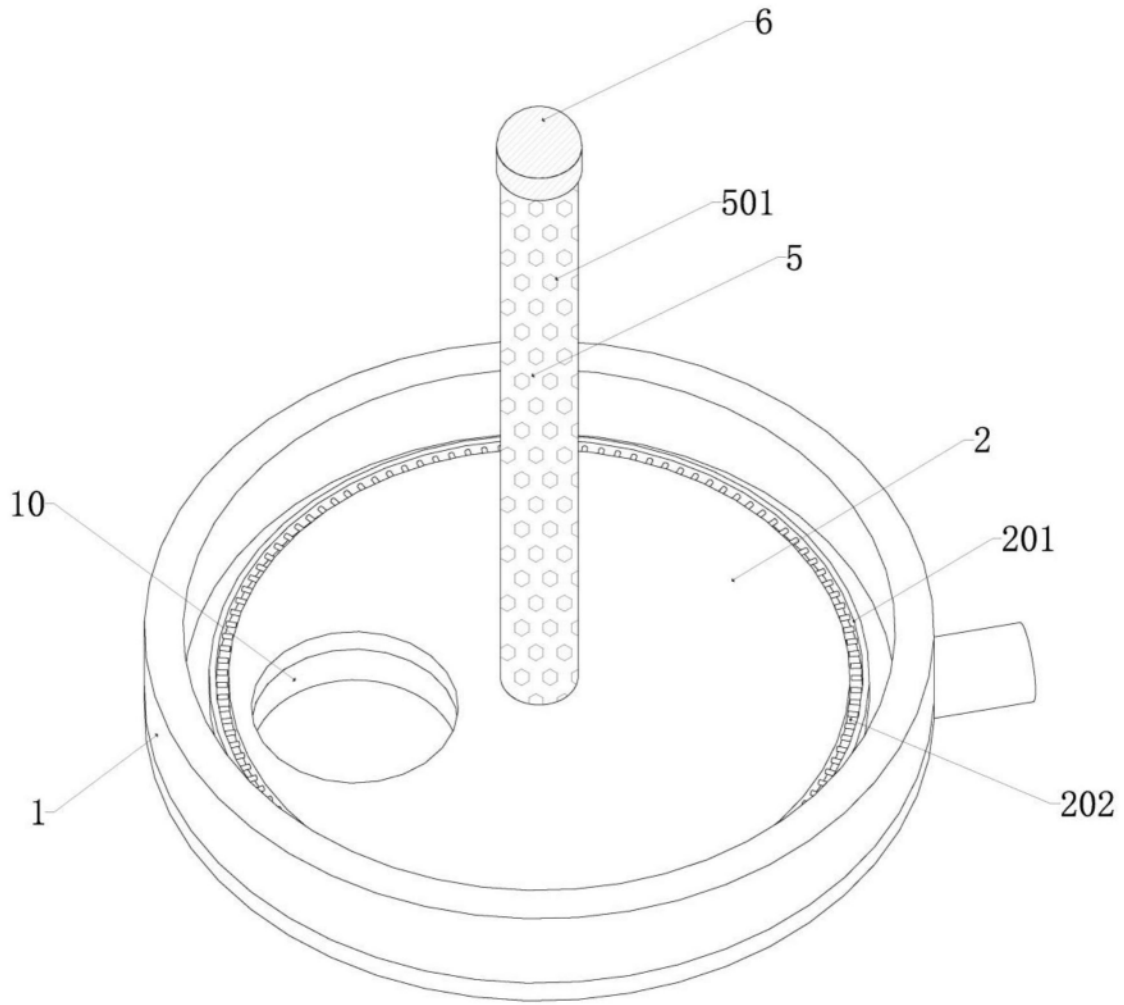


图4