



(12) 发明专利申请

(10) 申请公布号 CN 105522428 A

(43) 申请公布日 2016. 04. 27

(21) 申请号 201610062188. 1

(22) 申请日 2016. 01. 29

(71) 申请人 厦门市博罗格贸易有限公司

地址 361000 福建省厦门市集美区灌口镇大井脚里 10 号

(72) 发明人 沈文强

(74) 专利代理机构 北京高航知识产权代理有限公司 11530

代理人 赵永强

(51) Int. Cl.

B23Q 5/027(2006. 01)

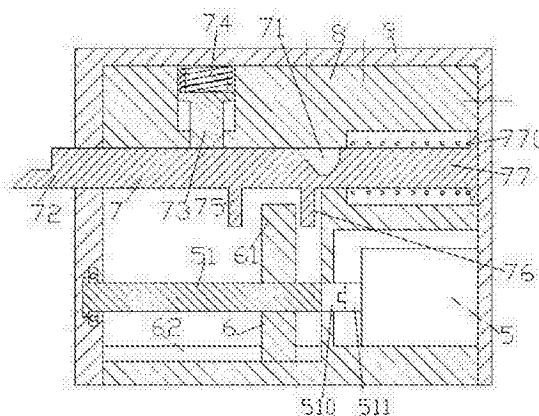
权利要求书1页 说明书3页 附图2页

(54) 发明名称

一种利于维护的材料切割机

(57) 摘要

一种利于维护的材料切割机,包括固定设置有壳罩(9)的支承本体(8),所述支承本体(8)可滑动地安装有切割刀杆(7),所述切割刀杆(7)包括在左端处的用以执行切割的切割刀头(72)、位于所述切割刀杆(7)的上侧面处的凹口(71)、位于所述切割刀杆(7)下侧面处的右侧凸出部(76)和左侧凸出部(75)、以及在右端处的用以与所述壳罩(9)接合的接合端部(77),所述接合端部(77)还与顶压弹性件(770)接合从而能够将所述切割刀杆(7)的所述接合端部(77)偏压靠着所述壳罩(9),所述支承本体(8)中与凹口(71)对应地设置有可上下滑动并由弹性顶压弹簧(74)顶压而压向所述切割刀杆(7)的楔形板(73)。



1. 一种利于维护的材料切割机,包括固定设置有壳罩(9)的支承本体(8),所述支承本体(8)可滑动地安装有切割刀杆(7),所述切割刀杆(7)包括在左端处的用以执行切割的切割刀头(72)、位于所述切割刀杆(7)的上侧面处的凹口(71)、位于所述切割刀杆(7)下侧面处的右侧凸出部(76)和左侧凸出部(75)、以及在右端处的用以与所述壳罩(9)接合的接合端部(77),所述接合端部(77)还与顶压弹性件(770)接合从而能够将所述切割刀杆(7)的所述接合端部(77)偏压靠着所述壳罩(9),所述支承本体(8)中与凹口(71)对应地设置有可上下滑动并由弹性顶压弹簧(74)顶压而压向所述切割刀杆(7)的楔形板(73),所述楔形板(73)的下端部处为用以与所述凹口(71)的左侧斜面配合的楔形面;所述支承本体(8)中还安装有由外部电源供电的驱动电机(5),由所述驱动电机(5)驱动的螺杆(51)螺纹配合有由导轨槽(62)导向的螺纹驱动滑块(6),所述螺纹驱动滑块(6)的上端部(61)伸入在所述切割刀杆(7)的所述右侧凸出部(76)和左侧凸出部(75)之间;由此,当在初始状态所述接合端部(77)由所述顶压弹性件(770)偏压而靠着所述壳罩(9)时,所述切割刀杆(7)处于缩回状态;当需要进行切割操作时,所述驱动电机(5)运行从而使得所述螺纹驱动滑块(6)向左运动以使得所述上端部(61)与所述左侧凸出部(75)接合并使得所述切割刀杆(7)向左运动,所述切割刀头(72)与被切割材料作用并开始切割;当所述切割刀杆(7)继续向左运动并使得所述凹口(71)开始与所述楔形板(73)的对应楔面接合时,所述弹性顶压弹簧(74)的弹性作用使得所述楔形板(73)将所述切割刀杆(7)加速向左运动从而使所述被切割材料被完全切断;当所述被切割材料被完全切断后,所述驱动电机(5)反向运转驱动所述上端部(61)与所述右侧凸出部(76)接合,并使得所述切割刀杆(7)向右运动从而使所述凹口(71)脱离与所述对应楔面的接合,所述切割刀杆(7)在所述顶压弹性件(770)的作用下返回所述初始状态以便于执行下次切割操作,所述螺杆(51)与所述驱动电机(5)驱动连接处设有内花键轴(510)和外花键轴(511),所述内花键轴(510)与所述外花键轴(511)啮合连接,所述内花键轴(510)与所述螺杆(51)固定连接,所述外花键轴(511)与所述驱动电机(5)转动连接,通过所述内花键轴(510)与所述外花键轴(511)啮合连接方便拆装和维护。

2. 如权利要求1所述的一种利于维护的材料切割机,其中,所述被切割材料为软性材料。

一种利于维护的材料切割机

技术领域

[0001] 本发明涉及材料加工装置,尤其是一种切割装置,例如软性材料的切割装置。

背景技术

[0002] 切割装置广泛应用于材料加工领域中。切割装置往往采用刀片往复式运动而完成对材料的切割。

[0003] 但是,在切割的过程中,被切割材料在切割完成后往往会留下微弱的残留连接部。这给加工质量以及后续的加工步骤均带来不利影响。尤其是对例如具有一定弹性的软性材料的切割,由于在细微的位置处刀片的缓慢运动不易完全切断材料,由此造成材料残连。

[0004] 而如果单纯给切割装置增加设备性能例如加快刀片的运行速度以及切割力,这将会显著增加成本并增加设备的复杂度从而不利于维护。

发明内容

[0005] 本发明的目的在于提供一种利于维护的材料切割机,其能够克服现有技术中的缺陷。

[0006] 根据本发明的一种利于维护的材料切割机,包括固定设置有壳罩的支承本体,所述支承本体可滑动地安装有切割刀杆,所述切割刀杆包括在左端处的用以执行切割的切割刀头、位于所述切割刀杆的上侧面处的凹口、位于所述切割刀杆下侧面处的右侧凸出部和左侧凸出部、以及在右端处的用以与所述壳罩接合的接合端部,所述接合端部还与顶压弹性件接合从而能够将所述切割刀杆的所述接合端部偏压靠着所述壳罩,所述支承本体中与凹口对应地设置有可上下滑动并由弹性顶压弹簧顶压而压向所述切割刀杆的楔形板,所述楔形板的下端部处为用以与所述凹口的左侧斜面配合的楔形面;所述支承本体中还安装有由外部电源供电的驱动电机,由所述驱动电机驱动的螺杆螺纹配合有由导轨槽导向的螺纹驱动滑块,所述螺纹驱动滑块的上端部伸入在所述切割刀杆的所述右侧凸出部和左侧凸出部之间;由此,当在初始状态所述接合端部由所述顶压弹性件偏压而靠着所述壳罩时,所述切割刀杆处于缩回状态;当需要进行切割操作时,所述驱动电机运行从而使得所述螺纹驱动滑块向左运动以使得所述上端部与所述左侧凸出部接合并使得所述切割刀杆向左运动,所述切割刀头与被切割材料作用并开始切割;当所述切割刀杆继续向左运动并使得所述凹口开始与所述楔形板的对应楔面接合时,所述弹性顶压弹簧的弹性作用使得所述楔形板将所述切割刀杆加速向左运动从而使所述被切割材料被完全切断;当所述被切割材料被完全切断后,所述驱动电机反向运转驱动所述上端部与所述右侧凸出部接合,并使得所述切割刀杆向右运动从而使所述凹口脱离与所述对应楔面的接合,所述切割刀杆在所述顶压弹性件的作用下返回所述初始状态以便于执行下次切割操作,所述螺杆与所述驱动电机驱动连接处设有内花键轴和外花键轴,所述内花键轴与所述外花键轴啮合连接,所述内花键轴与所述螺杆固定连接,所述外花键轴与所述驱动电机转动连接,通过所述内花键轴与所述外花键轴啮合连接方便拆装和维护。

[0007] 在本发明中,由于设置了能够受螺纹驱动块驱动的切割刀杆,因此能够带动刀片运动从而执行材料的切割操作。而在切割刀杆上设置左右分开的两个受力凸出部,其间容纳驱动螺纹块的驱动部,从而使得所述螺纹块既能驱动所述切割刀杆的左右运动,又允许所述切割刀杆与所述螺纹驱动块具有一定程度的旷动量,允许刀杆相对于螺纹孔在一定自由度内运动;而且,设置了受弹性顶压弹簧顶压的楔形板以在切割刀片即将完成将材料的切断时,采用冲击性切割运动,从而暂时加快刀片的运行速度,由此避免切割后的材料残连。这种冲击性切割运动的能量同样来自于电机。这种所允许的非同步性能允许所述切割刀杆的突然加速运动而且不需要增加额外的驱动系统或者对动力源电机进行性能的提升和更换。整个装置能够有效解决材料切除后残连的问题,而且运行安全可靠,使用方便。

附图说明

[0008] 图1是本发明的利于维护的材料切割机的结构示意图,其中显示切割刀杆处于缩回状态。

[0009] 图2示出图1中的利于维护的材料切割机在切割刀杆伸出并完成切割后的状态。

具体实施方式

[0010] 下面结合图1-2对本发明进行详细说明。

[0011] 根据实施例的一种一种利于维护的材料切割机,包括固定设置有壳罩9的支承本体8,所述支承本体8可滑动地安装有切割刀杆7,所述切割刀杆7包括在左端处的用以执行切割的切割刀头72、位于所述切割刀杆7的上侧面处的凹口71、位于所述切割刀杆7下侧面处的右侧凸出部76和左侧凸出部75、以及在右端处的用以与所述壳罩9接合的接合端部77,所述接合端部77还与顶压弹性件770接合从而能够将所述切割刀杆7的所述接合端部77偏压靠着所述壳罩9,所述支承本体8中与凹口71对应地设置有可上下滑动并由弹性顶压弹簧74顶压而压向所述切割刀杆7的楔形板73,所述楔形板73的下端部处为用以与所述凹口71的左侧斜面配合的楔形面;所述支承本体8中还安装有由外部电源供电的驱动电机5,由所述驱动电机5驱动的螺杆51螺纹配合有由导轨槽62导向的螺纹驱动滑块6,所述螺纹驱动滑块6的上端部61伸入在所述切割刀杆7的所述右侧凸出部76和左侧凸出部75之间;由此,当在初始状态所述接合端部77由所述顶压弹性件770偏压而靠着所述壳罩9时,所述切割刀杆7处于缩回状态;当需要进行切割操作时,所述驱动电机5运行从而使得所述螺纹驱动滑块6向左运动以使得所述上端部61与所述左侧凸出部75接合并使得所述切割刀杆7向左运动,所述切割刀头72与被切割材料作用并开始切割;当所述切割刀杆7继续向左运动并使得所述凹口71开始与所述楔形板73的对应楔面接合时,所述弹性顶压弹簧74的弹性作用使得所述楔形板73将所述切割刀杆7加速向左运动从而使所述被切割材料被完全切断;当所述被切割材料被完全切断后,所述驱动电机5反向运转驱动所述上端部61与所述右侧凸出部76接合,并使得所述切割刀杆7向右运动从而使所述凹口71脱离与所述对应楔面的接合,所述切割刀杆7在所述顶压弹性件770的作用下返回所述初始状态以便于执行下次切割操作,所述螺杆51与所述驱动电机5驱动连接处设有内花键轴510和外花键轴511,所述内花键轴510与所述外花键轴511啮合连接,所述内花键轴510与所述螺杆51固定连接,所述外花键轴511与所述驱动电机5转动连接,通过所述内花键轴510与所述外花键轴511啮合连接方便拆

装和维护。

[0012] 根据实施例,其中,所述被切割材料为软性材料;优选具有弹性的材料。例如为橡胶、皮革、薄板金属等材料。

[0013] 由于设置了能够受螺纹驱动块驱动的切割刀杆,因此能够带动刀片运动从而执行材料的切割操作。而在切割刀杆上设置左右分开的两个受力凸出部,其间容纳驱动螺纹块的驱动部,从而使得所述螺纹块既能驱动所述切割刀杆的左右运动,又允许所述切割刀杆与所述螺纹驱动块具有一定程度的旷动量,允许刀杆相对于螺纹孔在一定自由度内运动;而且,设置了受弹性顶压弹簧顶压的楔形板以在切割刀片即将完成将材料的切断时,采用冲击性切割运动,从而暂时加快刀片的运行速度,由此避免切割后的材料残连。这种冲击性切割运动的能量同样来自于电机。这种所允许的非同步性能够允许所述切割刀杆的突然加速运动而且不需要增加额外的驱动系统或者对动力源电机进行性能的提升和更换。

[0014] 通过以上方式,本领域的技术人员可以在本发明的范围内根据工作模式做出各种改变。

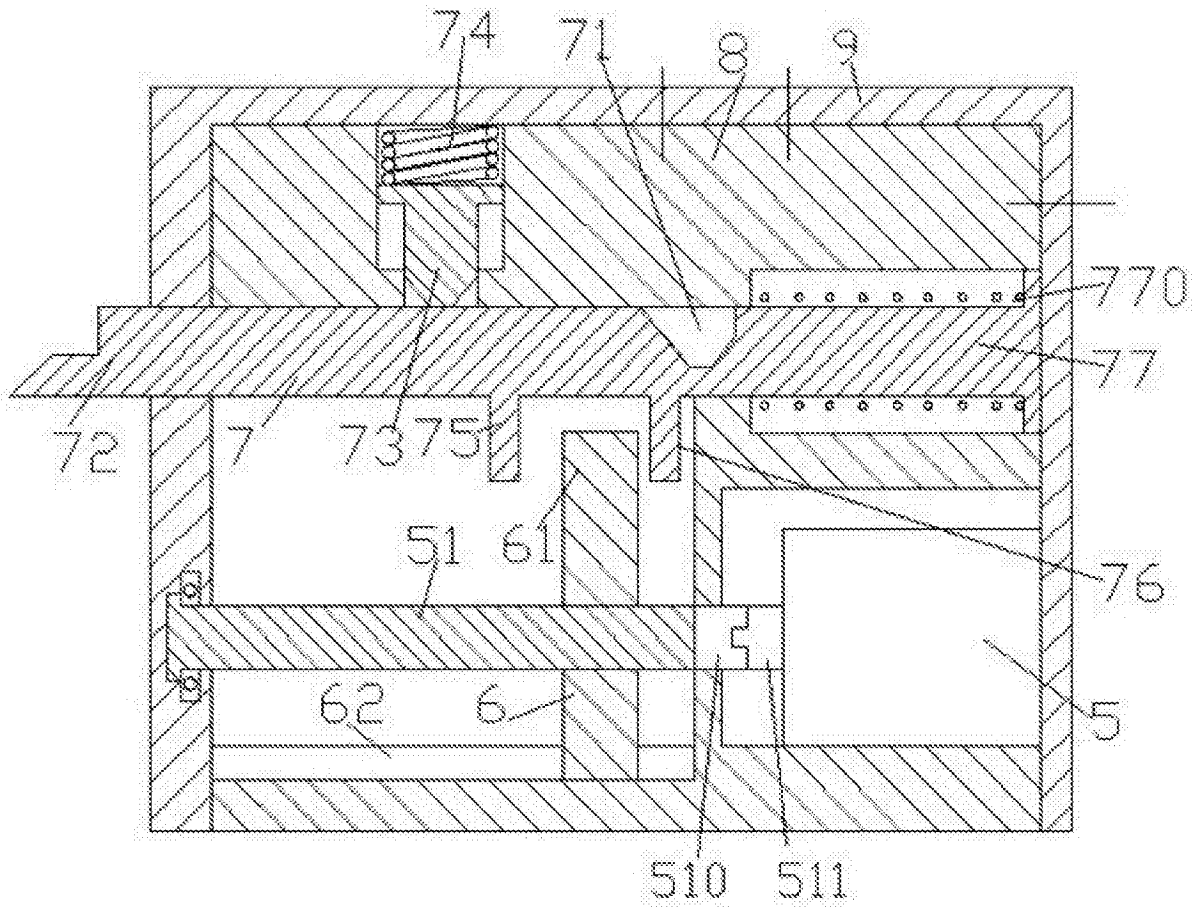


图1

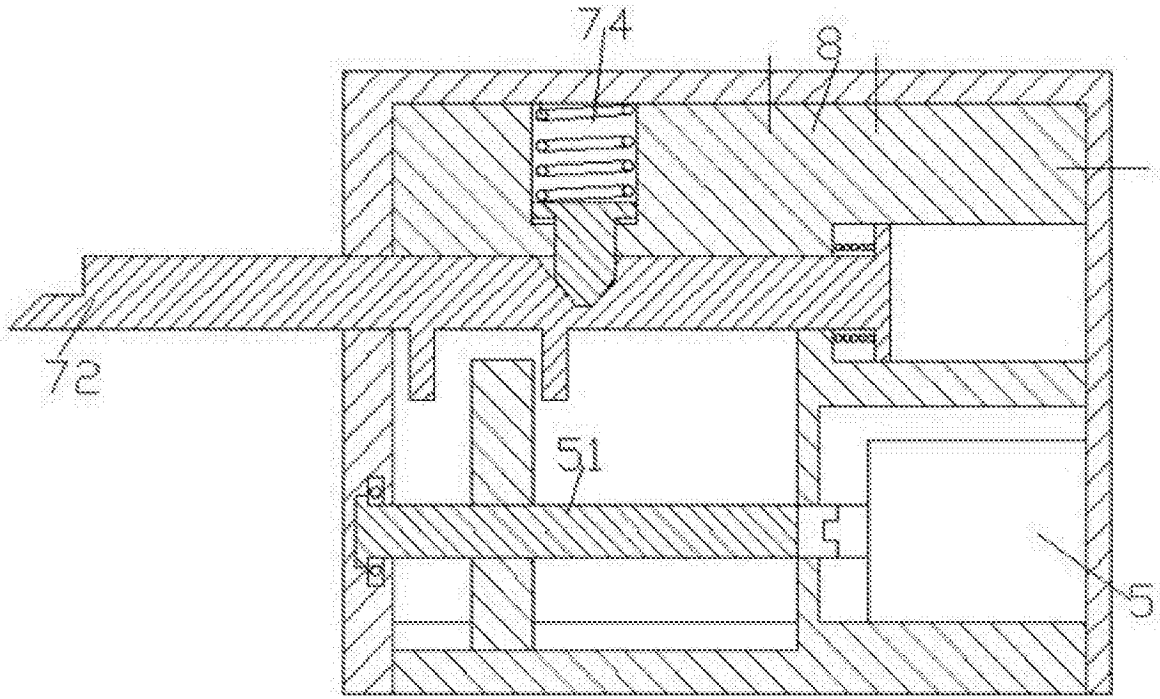


图2