



(12)发明专利申请

(10)申请公布号 CN 109866852 A

(43)申请公布日 2019.06.11

(21)申请号 201711245649.X

(22)申请日 2017.12.01

(71)申请人 谢小燕

地址 515000 广东省汕头市金平区石砲台
街道龙厦里12号301房

(72)发明人 谢小燕

(74)专利代理机构 汕头市南粤专利商标事务所
(特殊普通合伙) 44301

代理人 马美珍

(51) Int. Cl.

B62J 7/00(2006.01)

B62J 9/00(2006.01)

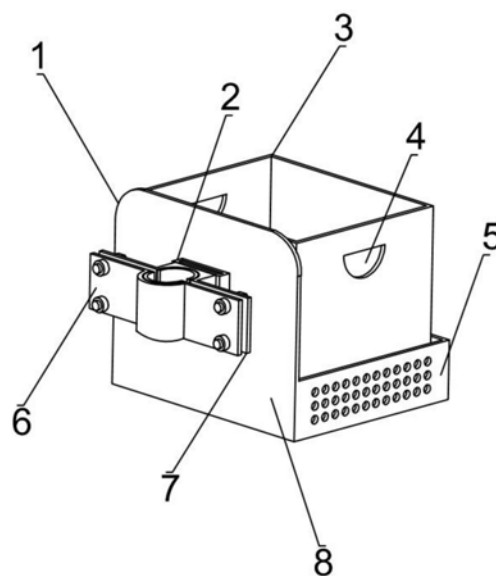
权利要求书1页 说明书2页 附图3页

(54)发明名称

一种可拆装货架

(57)摘要

本发明涉及自行车配件,尤其涉及一种可拆装货架,主要包括:固定架、货架和货箱,所述的固定架分为第一固定板和第二固定板,第一固定板和第二固定板通过四个螺栓紧固,固定架上固定货架,货架内设置货箱,所述的第一固定板和第二固定板中部均为半圆形环,第一固定板和第二固定板中部合成一个圆形环,圆形环内设置两个半圆形橡胶垫片,所述的第二固定板上设有销片,所述的货架侧壁包括主板和侧板,主板的高度是侧板高度的2~4倍,所述的主板上设有与销片配合的销孔,所述的货箱左右两侧壁中设有提拉孔,相比于现有技术,其可拆装货架利用固定架固定货架,在货架内设置货箱,货架和货箱均可以根据需要拆装,拆装简易,使用方便。



1. 一种可拆装货架, 主要包括: 固定架、货架(1)和货箱(3), 其特征在于: 所述的固定架分为第一固定板(6)和第二固定板(7), 第一固定板(6)和第二固定板(7)通过四个螺栓紧固, 固定架上固定货架(1), 货架(1)内设置货箱(3)。

2. 根据权利要求1所述的一种可拆装货架, 其特征在于: 所述的第一固定板(6)和第二固定板(7)中部均为半圆形环, 第一固定板(6)和第二固定板(7)中部合成一个圆形环, 圆形环内设置两个半圆形橡胶垫片(9)。

3. 根据权利要求1所述的一种可拆装货架, 其特征在于: 所述的第二固定板(7)上设有销片(10)。

4. 根据权利要求1所述的一种可拆装货架, 其特征在于: 所述的货架(1)侧壁包括主板(8)和侧板(5), 主板(8)的高度是侧板(5)高度的2~4倍。

5. 根据权利要求4所述的一种可拆装货架, 其特征在于: 所述的主板(8)上设有与销片(10)配合的销孔(2)。

6. 根据权利要求1所述的一种可拆装货架, 其特征在于: 所述的货箱(3)左右两侧壁中设有提拉孔(4)。

一种可拆装货架

[0001] 技术领域:

本发明涉及自行车配件,尤其涉及一种可拆装货架。

[0002] 背景技术:

自行车作为一种方便的交通工具,一直以来备受欢迎,而随着交通技术的发展,人们出行的方式多种多样,自行车也被渐渐遗忘。

[0003] 近年来,随着环保观念的提升和健身意识的增强,又掀起了一波自行车使用的高潮,摩拜单车、OFO等共享单车被投放到城市各个角落,人们使用自行车的频率越来越高,但我们在使用自行车的时候,一旦东西多了之后,自行车没有货架放置或者装放不下,只有用手去提拿,这样一方面增加了使用者的负担,另一方面留下了发生交通事故的隐患。

[0004] 发明内容:

本发明的目的在于针对已有的技术现状,提供一种可拆装货架。

[0005] 为达到上述目的,本发明采用如下技术方案:

一种可拆装货架,主要包括:固定架、货架和货箱,所述的固定架分为第一固定板和第二固定板,第一固定板和第二固定板通过四个螺栓紧固,固定架上固定货架,货架内设置货箱。

[0006] 进一步的,所述的第一固定板和第二固定板中部均为半圆形环,第一固定板和第二固定板中部合成一个圆形环,圆形环内设置两个半圆形橡胶垫片。

[0007] 进一步的,所述的第二固定板上设有销片。

[0008] 进一步的,所述的货架侧壁包括主板和侧板,主板的高度是侧板高度的2~4倍。

[0009] 进一步的,所述的主板上设有与销片配合的销孔。

[0010] 进一步的,所述的货箱左右两侧壁中设有提拉孔。

[0011] 本发明的有益效果为:

1、相比于现有技术,其可拆装货架利用固定架固定货架,在货架内设置货箱,货架和货箱均可根据需要拆装,拆装简易,使用方便;

2、所述的第一固定板和第二固定板中部均为半圆形环,第一固定板和第二固定板中部合成一个圆形环,圆形环内设置两个半圆形橡胶垫片,固定架形状设置契合自行车、电动车等的圆柱支架,可拆装货架的使用范围更广。

[0012] 附图说明:

附图1为本发明的立体图;

附图2为本发明的俯视图;

附图3为本发明固定架的立体图;

附图4为本发明固定架的右视图。

[0013] 具体实施方式:

为了使审查委员能对本发明之目的、特征及功能有更进一步了解,兹举较佳实施例并配合图式详细说明如下:

请参阅图1~4所示,系为本发明之较佳实施例的结构示意图,一种可拆装货架,主要包

括:固定架、货架1和货箱3,所述的固定架分为第一固定板6和第二固定板7,第一固定板6和第二固定板7通过四个螺栓紧固,固定架上固定货架1,货架1内设置货箱3,所述的第一固定板6和第二固定板7中部均为半圆形环,第一固定板6和第二固定板7中部合成一个圆形环,圆形环内设置两个半圆形橡胶垫片9,所述的第二固定板7上设有销片10,所述的货架1侧壁包括主板8和侧板5,主板8的高度是侧板5高度的2~4倍,所述的主板8上设有与销片10配合的销孔2,所述的货箱3左右两侧壁中设有提拉孔4。

[0014] 使用前,先需要在自行车上安装固定架,将橡胶垫片9放入第一固定板6和第二固定板7中部的半圆形环,然后将第一固定板6和第二固定板7固定在自行车支架上,拧紧四个螺栓。

[0015] 需要放置少量物品时,将主板8上销孔2插入第二固定板7上销片10,即可将货架1固定;如需放置较多物品,将货箱3放入货架1内,然后在货箱3中放置物品即可。

[0016] 当然,以上图示仅为本发明较佳实施方式,并非以此限定本发明的使用范围,故,凡是在本发明原理上做等效改变均应包含在本发明的保护范围内。

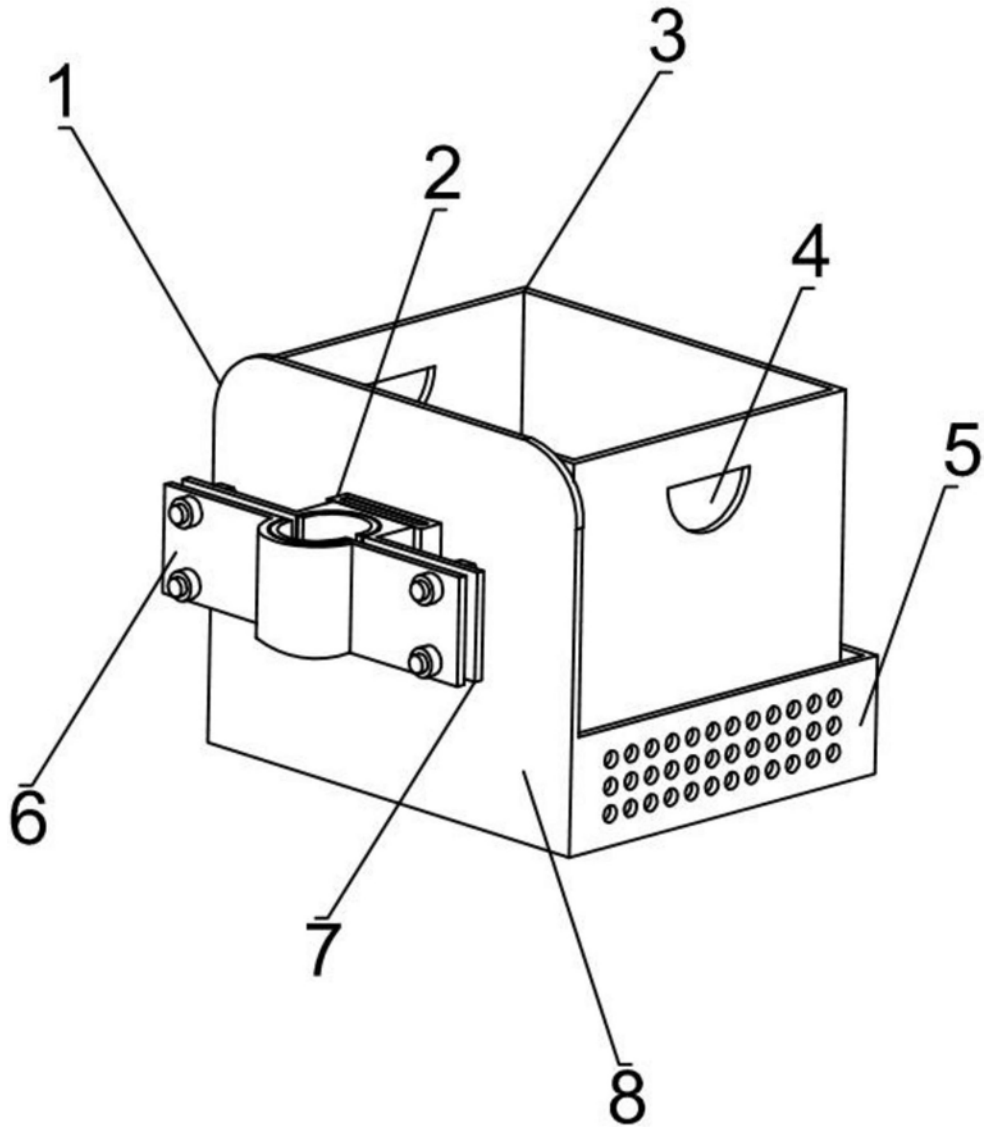


图1

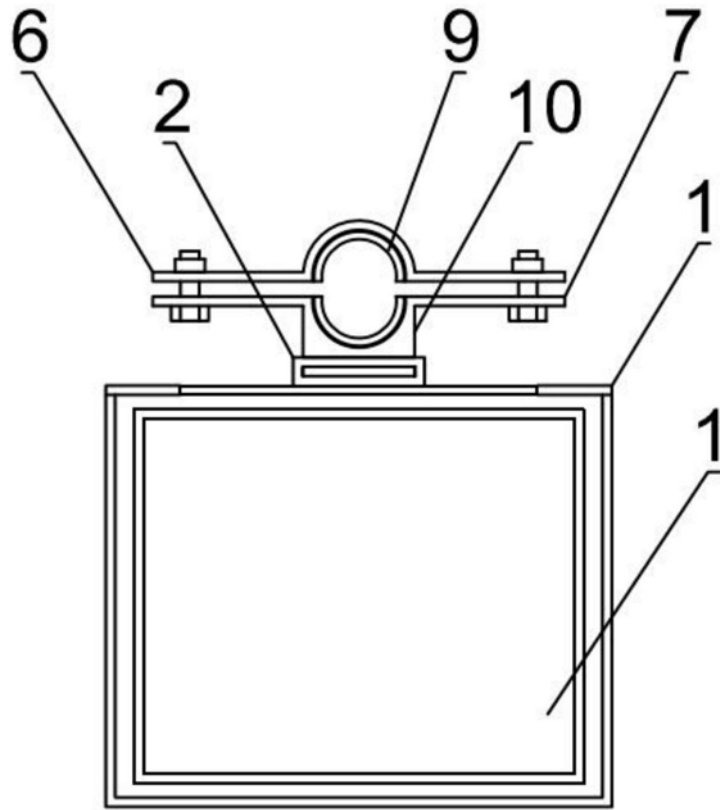


图2

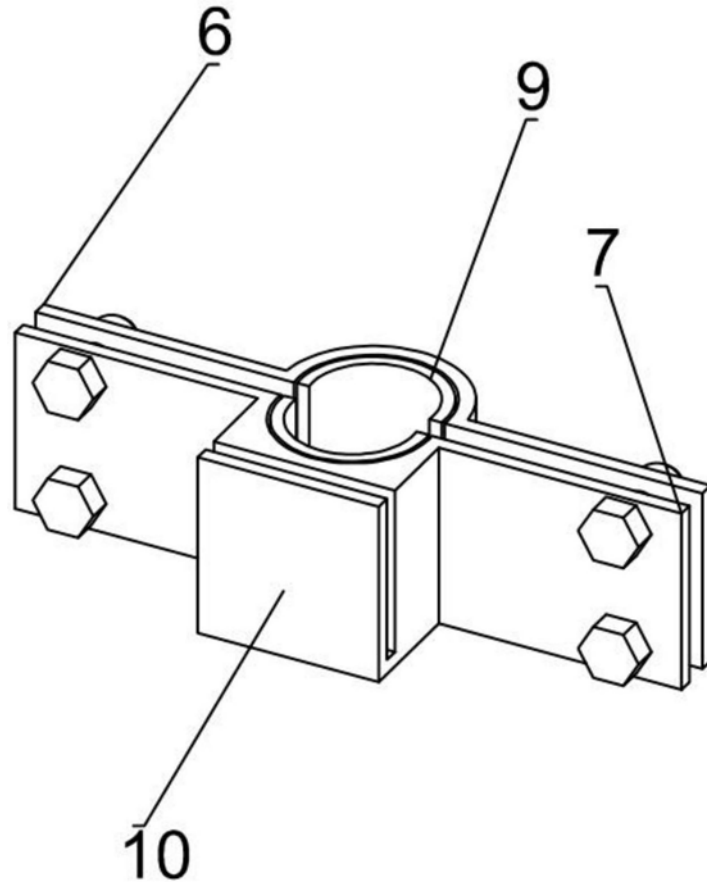


图3

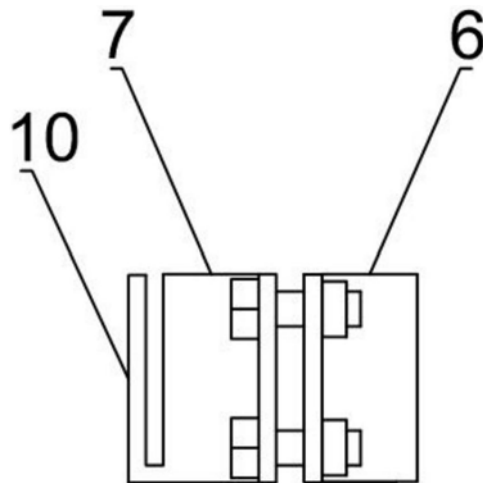


图4