



(19) 中華民國智慧財產局

(12) 新型說明書公告本

(11) 證書號數：TW M498657 U

(45) 公告日：中華民國 104 (2015) 年 04 月 11 日

(21) 申請案號：103220977

(22) 申請日：中華民國 103 (2014) 年 11 月 26 日

(51) Int. Cl. : **B25H3/02 (2006.01)****B65D21/02 (2006.01)**

(71) 申請人：凱傑國際股份有限公司(中華民國) FREJOTH INTERNATIONAL LTD. (TW)

臺中市南屯區五權西路 2 段 501 號 8 樓

(72) 新型創作人：黃瀞頤 (TW)

(74) 代理人：高玉駿；楊祺雄

申請專利範圍項數：5 項 圖式數：8 共 19 頁

(54) 名稱

可多層聯結定位之工具箱

(57) 摘要

一種可多層聯結定位之工具箱，包含一母工具箱及至少一子工具箱。該母工具箱包括一底蓋部及一頂蓋部，該底蓋部具有四個凸部，該頂蓋部具有數個間隔分布的凹部。該子工具箱可拆卸地堆疊於該母工具箱，並包括一底蓋部及一頂蓋部，該底蓋部具有四個凸部，該頂蓋部具有數個間隔分布的凹部。該子工具箱的該等凸部可分別與該母工具箱的其中四個凹部相結合。該子工具箱的長度與該母工具箱的寬度相同，該子工具箱的寬度略等於該母工具箱的長度的二分之一。藉由設置該等凸部及該等凹部，該子工具箱能穩固地堆疊於該母工具箱，達到方便攜帶及降低倉儲運輸成本的效果。

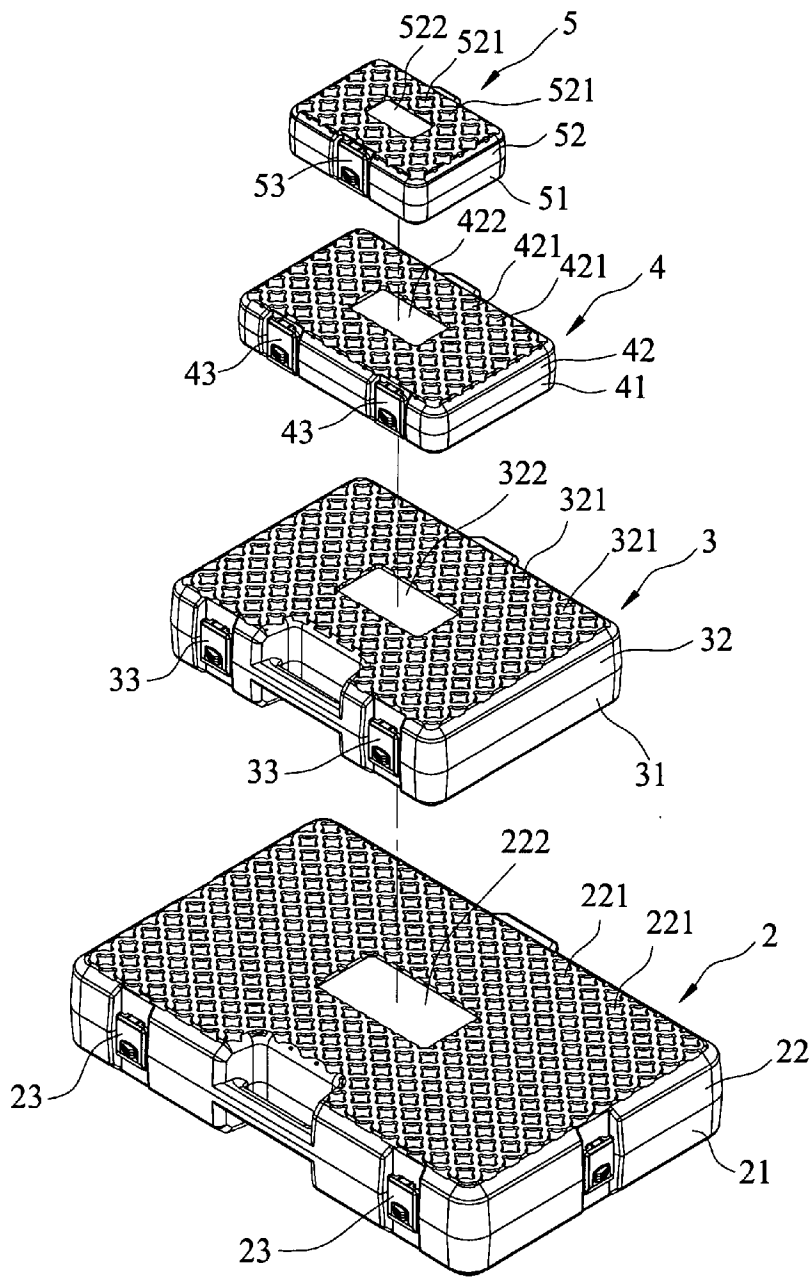


圖1

- 2 . . . 母工具盒
- 21 . . . 底蓋部
- 22 . . . 頂蓋部
- 221 . . . 凹部
- 222 . . . 標誌嵌槽
- 23 . . . 扣件
- 3 . . . 第一子工具盒
- 31 . . . 底蓋部
- 32 . . . 頂蓋部
- 321 . . . 凹部
- 322 . . . 標誌嵌槽
- 33 . . . 扣件
- 4 . . . 第二子工具盒
- 41 . . . 底蓋部
- 42 . . . 頂蓋部
- 421 . . . 凹部
- 422 . . . 標誌嵌槽
- 43 . . . 扣件
- 5 . . . 第三子工具盒
- 51 . . . 底蓋部
- 52 . . . 頂蓋部
- 521 . . . 凹部
- 522 . . . 標誌嵌槽
- 53 . . . 扣件

新型摘要

※ 申請案號：103220977

※ 申請日：103.11.26

※IPC 分類：B25H 3/02 (2006.01)

B65D 21/02 (2006.01)

【新型名稱】 可多層聯結定位之工具盒

【中文】

一種可多層聯結定位之工具盒，包含一母工具盒及至少一子工具盒。該母工具盒包括一底蓋部及一頂蓋部，該底蓋部具有四個凸部，該頂蓋部具有數個間隔分布的凹部。該子工具盒可拆卸地堆疊於該母工具盒，並包括一底蓋部及一頂蓋部，該底蓋部具有四個凸部，該頂蓋部具有數個間隔分布的凹部。該子工具盒的該等凸部可分別與該母工具盒的其中四個凹部相結合。該子工具盒的長度與該母工具盒的寬度相同，該子工具盒的寬度略等於該母工具盒的長度的二分之一。藉由設置該等凸部及該等凹部，該子工具盒能穩固地堆疊於該母工具盒，達到方便攜帶及降低倉儲運輸成本的效果。

【英文】

【代表圖】

【本案指定代表圖】：圖（ 1 ）。

【本代表圖之符號簡單說明】：

2	母工具盒	4	第二子工具盒
21	底蓋部	41	底蓋部
22	頂蓋部	42	頂蓋部
221	凹部	421	凹部
222	標誌嵌槽	422	標誌嵌槽
23	扣件	43	扣件
3	第一子工具盒	5	第三子工具盒
31	底蓋部	51	底蓋部
32	頂蓋部	52	頂蓋部
321	凹部	521	凹部
322	標誌嵌槽	522	標誌嵌槽
33	扣件	53	扣件

新型專利說明書

(本說明書格式、順序，請勿任意更動)

【新型名稱】 可多層聯結定位之工具盒

【技術領域】

【0001】 本新型是有關於一種工具盒，特別是指一種可多層聯結定位之工具盒。

【先前技術】

【0002】 爲了因應不同手工具使用者的需求，市面上已販賣各種不同規格大小的工具盒，讓使用者可將不同種類或不同尺寸的手工具收納在不同的工具盒裡，然而，當使用者在工作現場時，爲因應不同機台或零件的需求，往往需攜帶許多工具盒至現場，再從各工具盒中挑選想要的手工具，或是先從各工具盒挑選現場可能使用到的手工具，再一併攜帶至工作現場，而上述情形皆會存在攜帶不便的問題。

【0003】 此外，工具盒的製造商在裝箱販售的過程中，爲了配合不同規格的工具盒，必須使用不同尺寸的紙箱，因而造成倉儲成本的提高，另一方面，當使用統一尺寸的紙箱裝載不同規格的工具盒時，可能無法充分利用紙箱的內部空間，造成紙箱的浪費，同樣導致倉儲成本的提高，另外，當搬運工人在運送層層堆疊且規格不同的工具盒時，由於各工具盒之間沒有互相聯結的構造，可能在搬運的過程中掉落，徒增搬運時的困擾。

【新型內容】

【0004】 因此，本新型之目的，即在提供一種攜帶方便且能降低倉儲成本的可多層聯結定位之工具盒。

【0005】 於是，本新型可多層聯結定位之工具盒，包含一母工具盒及至少一子工具盒。

【0006】 該母工具盒包括一底蓋部及一可開啓地封閉該底蓋部的頂蓋部。

【0007】 該底蓋部具有四個設置於底面且分別鄰近於各角落處的凸部，該頂蓋部具有數個形成於頂面且間隔分布的凹部。

【0008】 該子工具盒可拆卸地堆疊於該母工具盒，並包括一底蓋部及一可開啓地封閉該底蓋部的頂蓋部。

【0009】 該底蓋部具有四個設置於底面且分別鄰近於各角落處的凸部，該頂蓋部具有數個形成於頂面且間隔分布的凹部。

【0010】 該子工具盒的該等凸部可分別與該母工具盒的其中四個凹部相結合，且該子工具盒的長度與該母工具盒的寬度相同，該子工具盒的寬度略等於該母工具盒的長度的二分之一。

【0011】 本新型之功效在於：藉由該母工具盒及該子工具盒的規格限制與該等凸部及該等凹部的設置，該子工具盒能穩固地堆疊於該母工具盒，進而達到方便攜帶及降低倉儲運輸成本的效果。

【圖式簡單說明】

【0012】 本新型之其他的特徵及功效，將於參照圖式的實施方式中清楚地呈現，其中：

圖 1 是一立體圖，說明本新型可多層聯結定位之工具盒的一實施例；

圖 2 是一平面圖，說明該實施例的一母工具盒；

圖 3 是該母工具盒的一仰視立體圖，說明該母工具盒的數個凸部；

圖 4 是一平面圖，說明該實施例的一第一子工具盒；

圖 5 是一平面圖，說明該實施例的一第二子工具盒；

圖 6 是一平面圖，說明該實施例的一第三子工具盒；

圖 7 是一立體圖，說明該母工具盒與二個第一子工具盒、四個第二子工具盒及八個第三子工具盒聯結定位；及

圖 8 是一組合示意圖，說明使用一拖車載運該等聯結定位的工具盒的情形。

【實施方式】

【0013】 參閱圖 1，本新型可多層聯結定位之工具盒的一實施例包含一母工具盒 2、一第一子工具盒 3、一第二子工具盒 4 及一第三子工具盒 5。該母工具盒 2、該第一子工具盒 3、該第二子工具盒 4 及該第三子工具盒 5 的外觀概呈矩形且結構相似。

【0014】 參閱圖 2 及圖 3，該母工具盒 2 包括一底蓋部 21、一可開啓地封閉該底蓋部 21 的頂蓋部 22，與四個控制該頂蓋部 22 及該底蓋部 21 開闔的扣件 23。

【0015】 該底蓋部 21 具有四個設置於底面且分別鄰近各

角落處的凸部 211，該頂蓋部 22 具有數個形成於頂面且間隔分布的凹部 221，及一形成於頂面中央以供嵌上一標誌（圖未示）的標誌嵌槽 222。

【0016】 在本實施例中，該母工具盒 2 的長度 L1 為 550 公釐 (mm)，寬度 W1 為 412 公釐 (mm)，厚度 H1 為 105 公釐 (mm)。

【0017】 參閱圖 1 及圖 4，該第一子工具盒 3 包括一底蓋部 31、一可開啓地封閉該底蓋部 31 的頂蓋部 32，與二個控制該頂蓋部 32 及該底蓋部 31 開闔的扣件 33。

【0018】 該底蓋部 31 具有四個設置於底面且分別鄰近各角落處的凸部 311，該頂蓋部 32 具有數個形成於頂面且間隔分布的凹部 321，及一形成於頂面中央的標誌嵌槽 322。

【0019】 在本實施例中，該第一子工具盒 3 的長度 L2 為 412 公釐 (mm)，與該母工具盒 2 的寬度 W1 相同，該第一子工具盒 3 的寬度 W2 為 274 公釐 (mm)，略等於該母工具盒 2 的長度 L1 的二分之一，該第一子工具盒 3 的厚度 H2 為 95 公釐 (mm)。

【0020】 參閱圖 1 及圖 5，該第二子工具盒 4 包括一底蓋部 41、一可開啓地封閉該底蓋部 41 的頂蓋部 42，與二個控制該頂蓋部 42 及該底蓋部 41 開闔的扣件 43。

【0021】 該底蓋部 41 具有四個設置於底面且分別鄰近各角落處的凸部 411，該頂蓋部 42 具有數個形成於頂面且間隔分布的凹部 421 及一形成於頂面中央的標誌嵌槽 422。

【0022】 在本實施例中，該第二子工具盒 4 的長度 L3 為

274 公釐(mm)，與該第一子工具盒 3 的寬度 W_2 相同，該第二子工具盒 4 的寬度 W_3 為 205 公釐(mm)，略等於該第一子工具盒 3 的長度 L_2 的二分之一，該第二子工具盒 4 的厚度 H_3 為 49 公釐(mm)。

【0023】 參閱圖 1 及圖 6，該第三子工具盒 5 包括一底蓋部 51、一可開啓地封閉該底蓋部 51 的頂蓋部 52，與一控制該頂蓋部 52 及該底蓋部 51 開闔的扣件 53。

【0024】 該底蓋部 51 具有四個設置於底面且分別鄰近各角落處的凸部 511，該頂蓋部 52 具有數個形成於頂面且間隔分布的凹部 521 及一形成於頂面中央的標誌嵌槽 522。

【0025】 在本實施例中，該第三子工具盒 5 的長度 L_4 為 205 公釐(mm)，與該第二子工具盒 4 的寬度 W_3 相同，該第三子工具盒 5 的寬度 W_4 為 136 公釐(mm)，略等於該第二子工具盒 4 的長度 L_3 的二分之一，該第三子工具盒 5 的厚度 H_4 為 49 公釐(mm)。

【0026】 在本實施例中，該等凸部 211、311、411、511 及該等凹部 221、321、421、521 的橫截面呈菱格狀。

【0027】 參閱圖 7 及圖 8，藉由該等工具盒 2~5 的規格設計與該等凸部 211、311、411、511 及該等凹部 221、321、421、521 的設置，一個母工具盒 2 可與二個第一子工具盒 3、四個第二子工具盒 4 及八個第三子工具盒 5 聯結定位，因此，可利用拖車 9 一次搬運該等工具盒 2~5，且該等工具盒 2~5 在搬運過程中不會發生掉落的情形，讓使用者能一次攜帶該等工具盒 2~5 至工作現場，再依現場狀況挑選

不同種類的手工具（圖未示），且對於搬運工人而言也達到方便運送的效果。

【0028】此外，對於製造商而言，利用該等工具盒 2~5 的規格及堆疊後形成的穩定結構，在裝箱販售的過程中能使用統一尺寸的紙箱（圖未示），並充分利用紙箱的內部空間，而不需額外添購各種尺寸的紙箱，進而降低製造商的倉儲成本。

【0029】值得一提的是，由於該等工具盒 2~5 的底蓋部 21、31、41、51 及頂蓋部 22、32、42、52 具有一定的深度，可視需求更換規格化之金屬材質或塑膠材質的扣件 23、33、43、53。

【0030】綜上所述，本新型藉由該等工具盒 2~5 的規格限制與該等凸部 211、311、411、511 及該等凹部 221、321、421、521 的設置，使該等工具盒 2~5 能穩固地聯結定位，進而達到方便攜帶及降低倉儲運輸成本的效果，故確實能達成本新型之目的。

【0031】惟以上所述者，僅為本新型之實施例而已，當不能以此限定本新型實施之範圍，即大凡依本新型申請專利範圍及專利說明書內容所作之簡單的等效變化與修飾，皆仍屬本新型專利涵蓋之範圍內。

【符號說明】

【0032】

2	母工具箱	41	底蓋部
21	底蓋部	411.....	凸部
211.....	凸部	42	頂蓋部
22	頂蓋部	421.....	凹部
221	凹部	422.....	標誌嵌槽
222	標誌嵌槽	43	扣件
23	扣件	5	第三子工具箱
3	第一子工具箱	51	底蓋部
31	底蓋部	511.....	凸部
311.....	凸部	52	頂蓋部
32	頂蓋部	521.....	凹部
321	凹部	522.....	標誌嵌槽
322	標誌嵌槽	53	扣件
33	扣件	9	拖車
4	第二子工具箱		

申請專利範圍

1. 一種可多層聯結定位之工具盒，包含：

一母工具盒，包括一底蓋部及一可開啓地封閉該底蓋部的頂蓋部，該底蓋部具有四個設置於底面且分別鄰近於各角落處的凸部，該頂蓋部具有數個形成於頂面且間隔分布的凹部；及

至少一子工具盒，可拆卸地堆疊於該母工具盒，並包括一底蓋部及一可開啓地封閉該底蓋部的頂蓋部，該底蓋部具有四個設置於底面且分別鄰近於各角落處的凸部，該頂蓋部具有數個形成於頂面且間隔分布的凹部，該子工具盒的該等凸部可分別與該母工具盒的其中四個凹部相結合，且該子工具盒的長度與該母工具盒的寬度相同，該子工具盒的寬度略等於該母工具盒的長度的二分之一。

2. 如請求項 1 所述的可多層聯結定位之工具盒，其中，該母工具盒及該子工具盒的該等頂蓋部分別還具有一形成於頂面中央的標誌嵌槽。
3. 如請求項 1 所述的可多層聯結定位之工具盒，其中，該母工具盒及該子工具盒分別還包括至少一控制該頂蓋部及該底蓋部開闔的扣件。
4. 如請求項 1 所述的可多層聯結定位之工具盒，其中，子工具盒的數量為三個，且位於上層之子工具盒的長度與位於下層之子工具盒的寬度相同，位於上層之子工具盒的寬度略等於位於下層之子工具盒的長度的二分之一。

5. 如請求項 1 所述的可多層聯結定位之工具箱，其中，該等凸部及該等凹部的橫截面呈菱格狀。

圖式

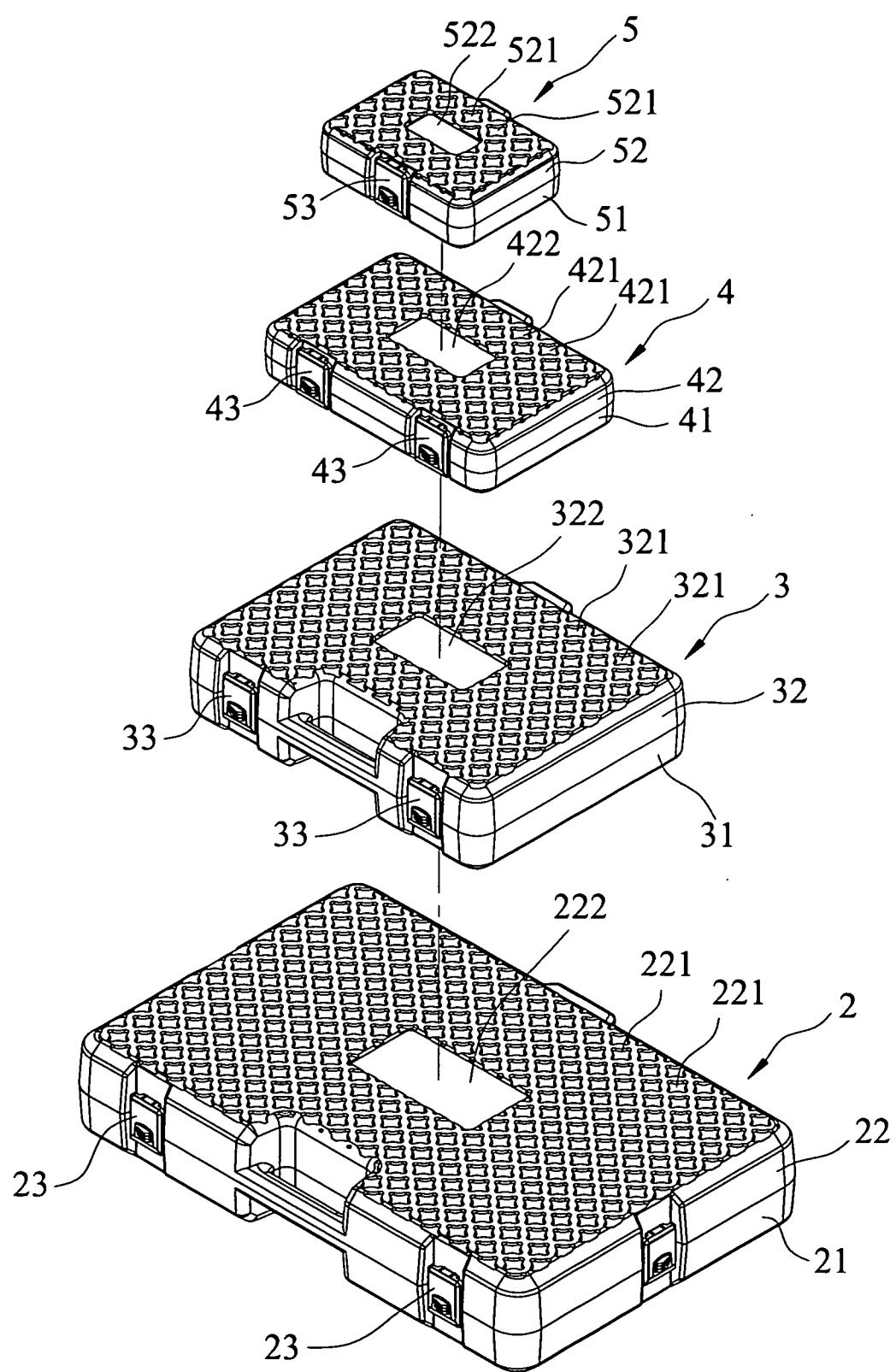


圖1

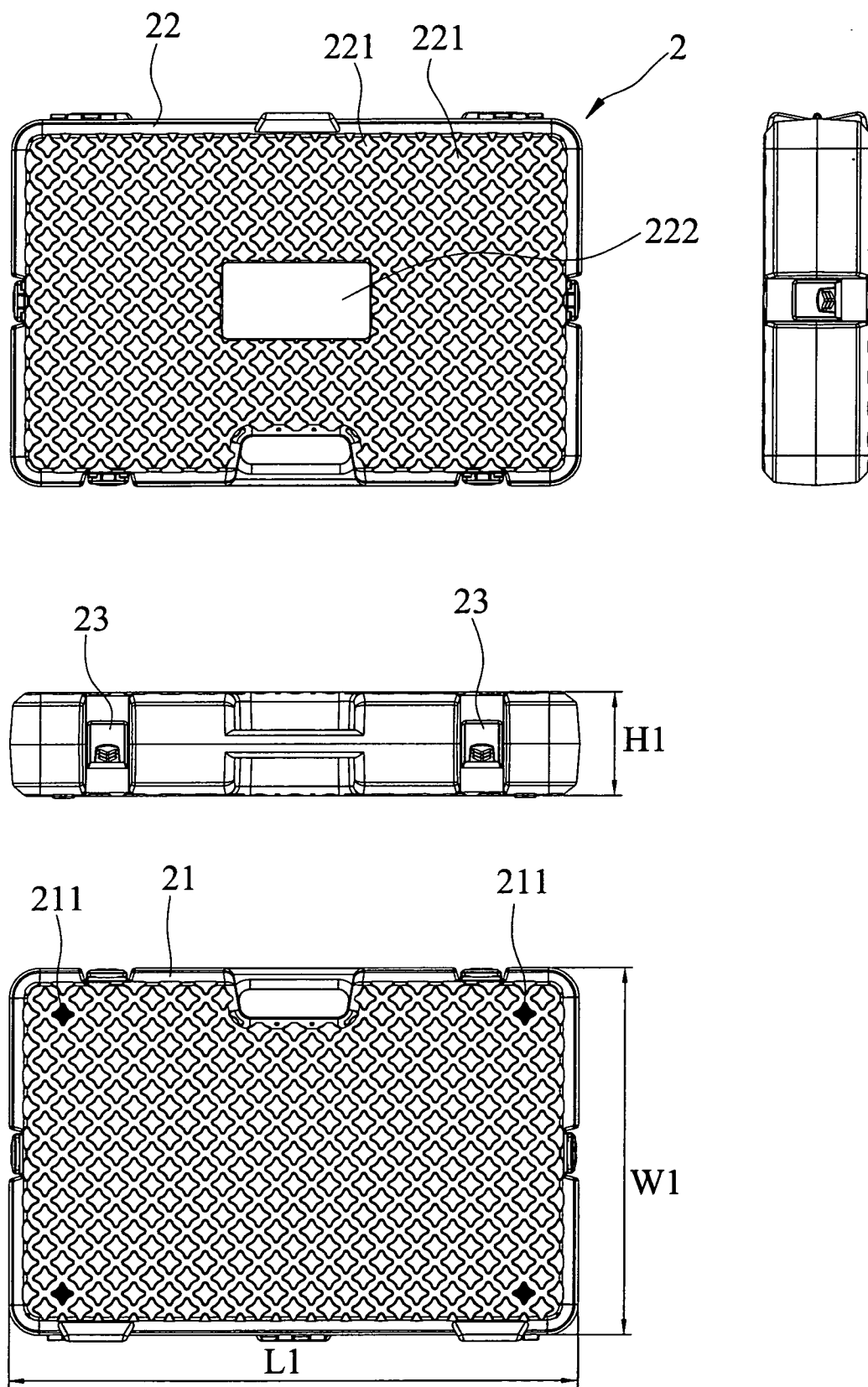


圖2

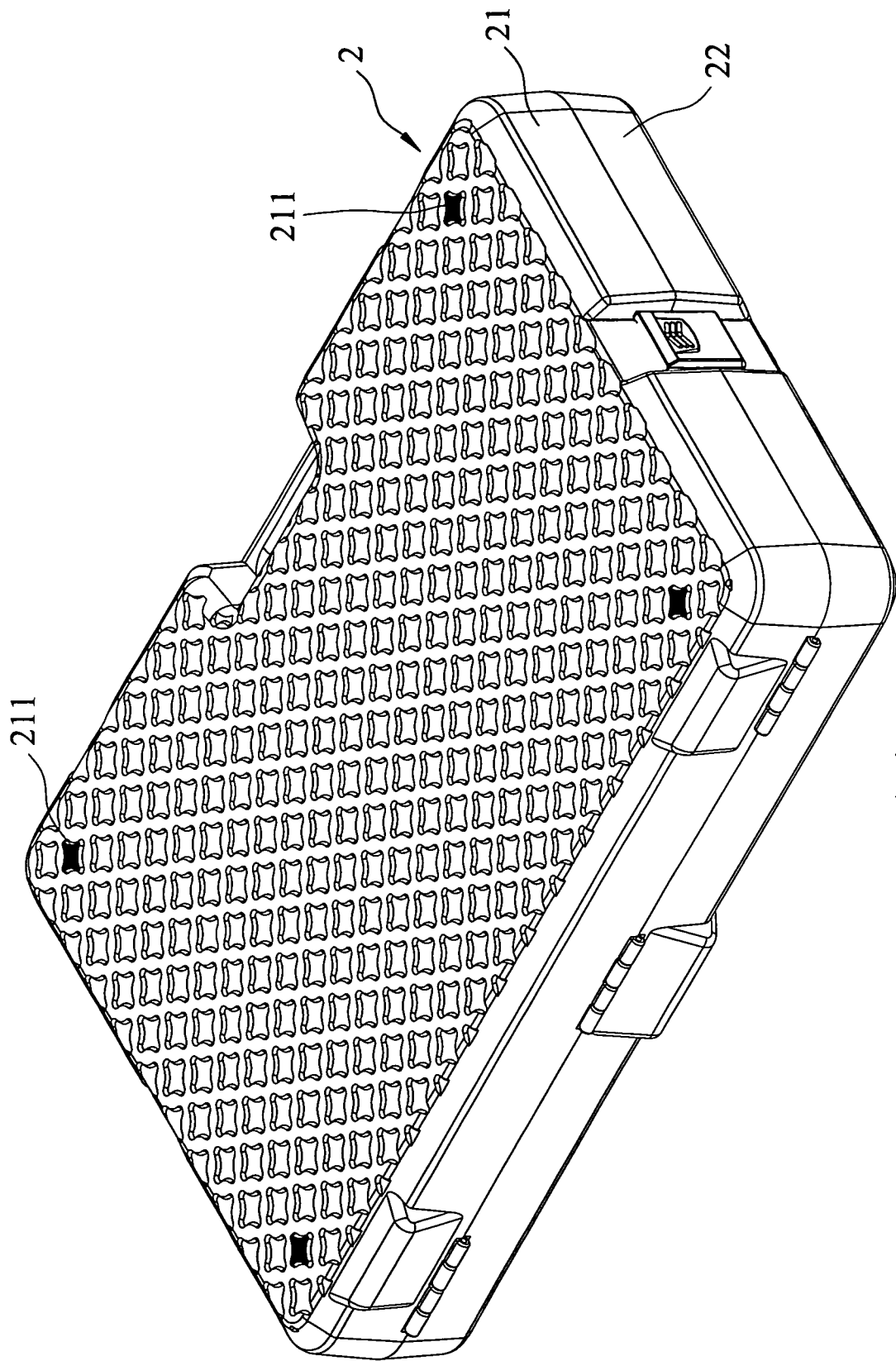


圖3

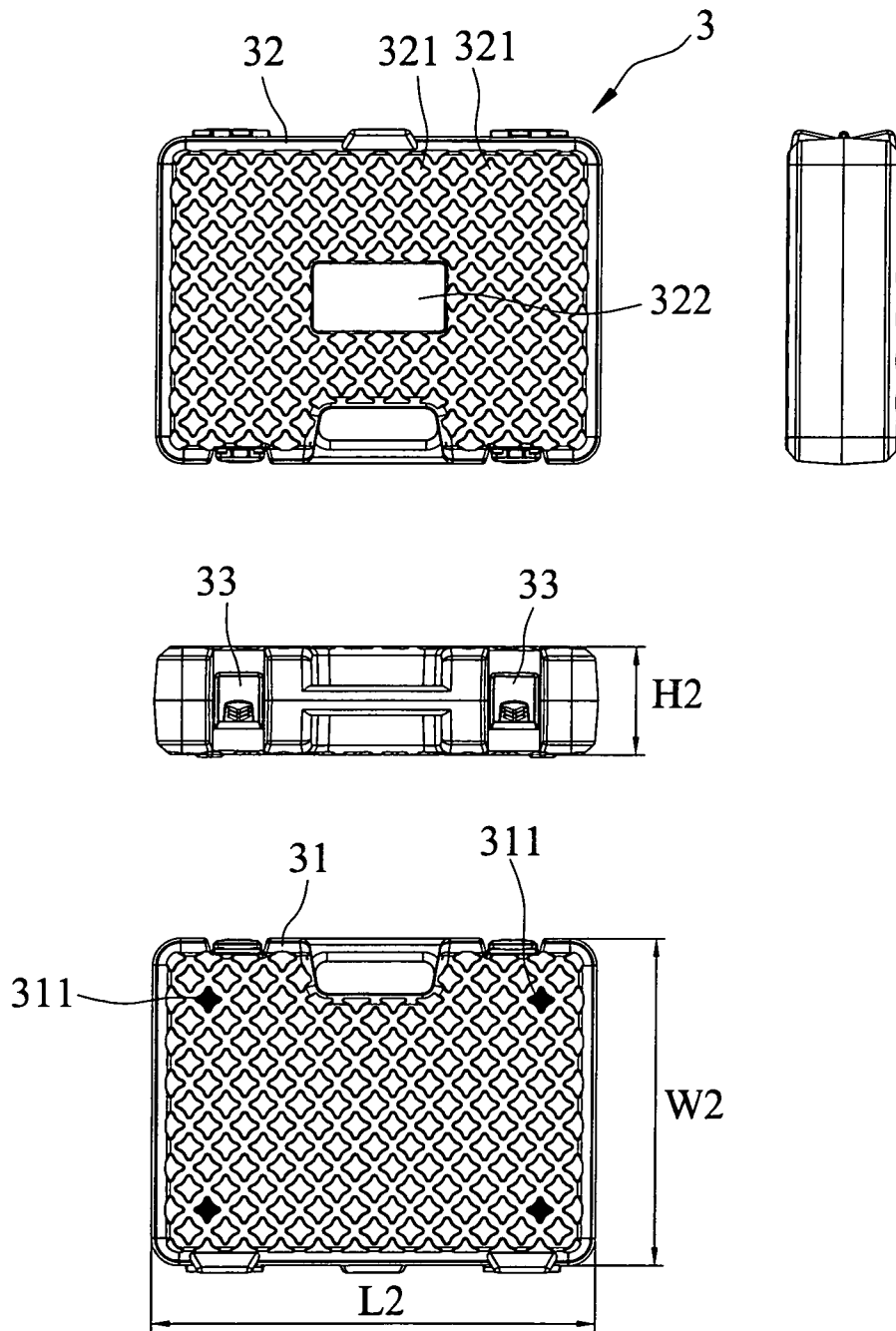


圖4

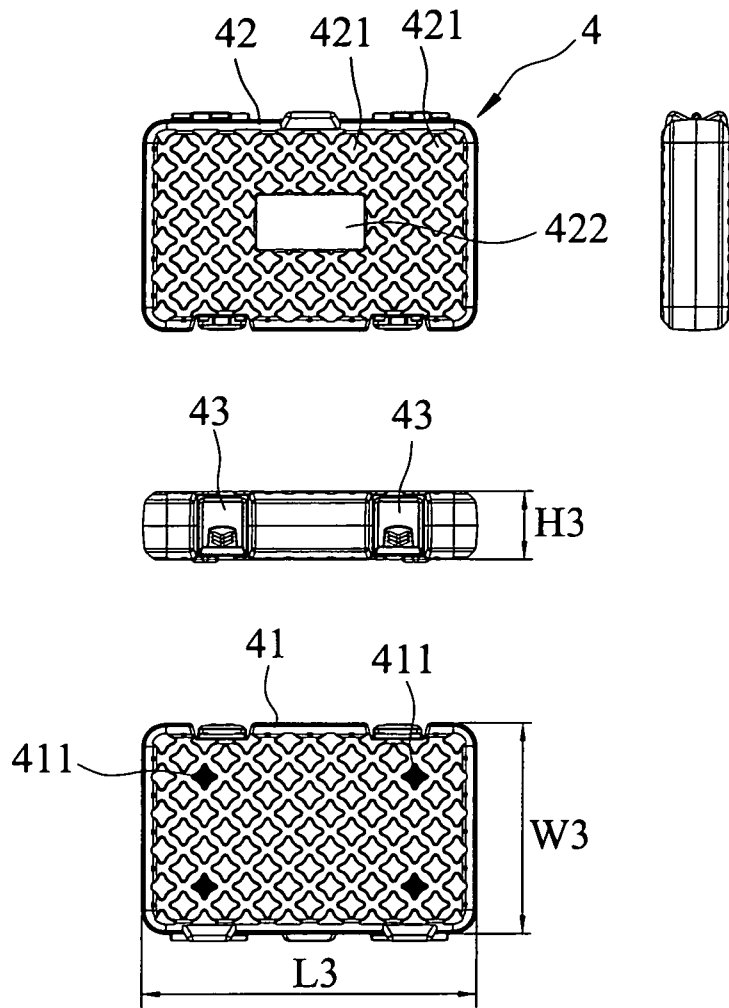


圖5

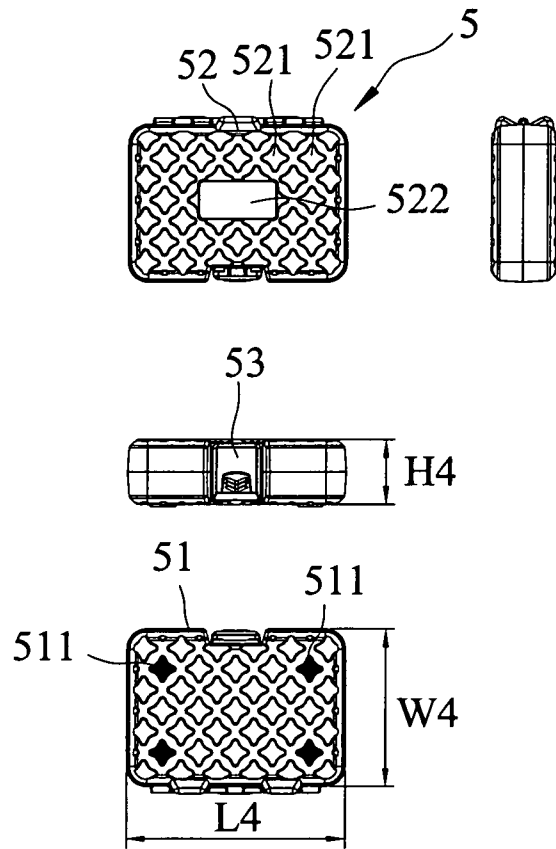


圖6

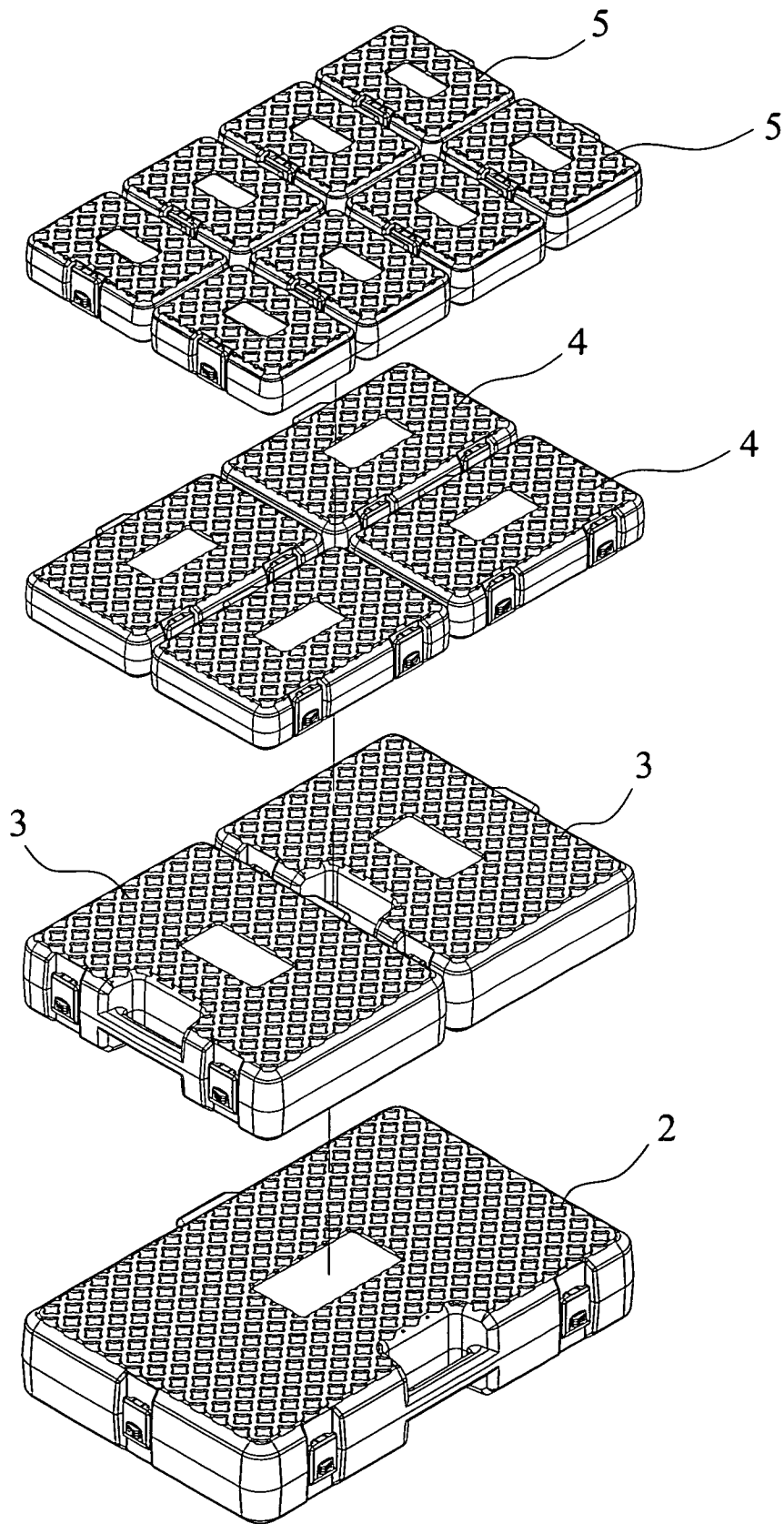


圖7

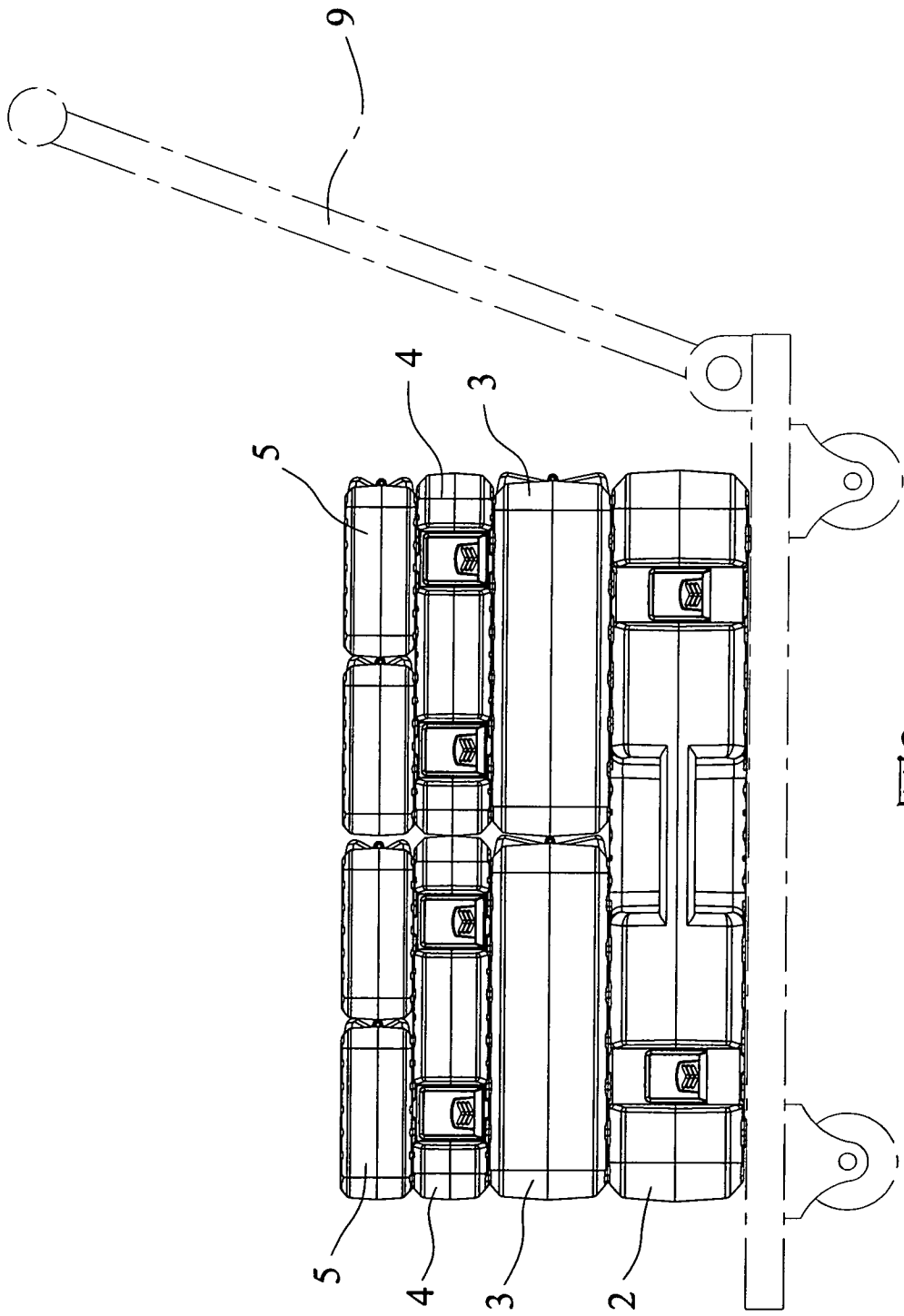


圖8