



(12) 实用新型专利

(10) 授权公告号 CN 221822923 U

(45) 授权公告日 2024. 10. 11

(21) 申请号 202420377549.1

(22) 申请日 2024.02.28

(73) 专利权人 中建海峡建设发展有限公司

地址 350015 福建省福州市马尾区儒江西
路60号中建海峡商务广场A座(自贸试
验区内)

(72) 发明人 林晓滢 林泽志 张健城 詹明敏
邱浩峰 陈苏闽

(74) 专利代理机构 福州科扬专利事务所(普通
合伙) 35001

专利代理师 何小星

(51) Int. Cl.

E02D 17/04 (2006.01)

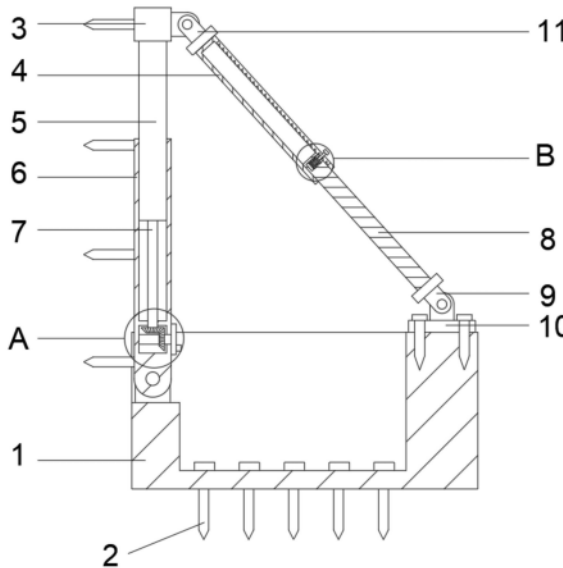
权利要求书1页 说明书4页 附图3页

(54) 实用新型名称

一种混凝土护壁结构

(57) 摘要

本实用新型公开了一种混凝土护壁结构,包括底板,底板的内部转动连接有第一固定板,第一固定板的内部转动连接有传动丝杆,传动丝杆的外侧螺纹连接有防护板,防护板的顶部固定连接连接有连接板,连接板的外侧转动连接有第二连接架,第二连接架的外侧固定连接有支撑杆,本实用新型所达到的有益效果是:能够转动转杆带动第二锥齿轮转动,在第二锥齿轮与第一锥齿轮的作用下通过传动丝杆带动防护板移动,防护板推动连接板根据实际需要进行升降,操作简单,在防护板使用结束后,转动防护板和第一固定板进入底板的内部进行收纳,提高装置的实用性。



1. 一种混凝土护壁结构,包括底板(1),其特征在于:所述底板(1)的内部转动连接有第一固定板(6),所述第一固定板(6)的内部转动连接有传动丝杆(7),所述传动丝杆(7)的外侧螺纹连接有防护板(5),所述防护板(5)的顶部固定连接连接有连接板(3),所述连接板(3)的外侧转动连接有第二连接架(11),所述第二连接架(11)的外侧固定连接连接有支撑杆(4),所述支撑杆(4)的内部滑动连接有连接杆(8),所述连接杆(8)的一端固定连接连接有第一连接架(9),所述第一连接架(9)的外侧转动连接有固定架(10),所述固定架(10)通过螺栓与底板(1)固定连接。

2. 根据权利要求1所述的一种混凝土护壁结构,其特征在于:所述第一固定板(6)的内部转动连接有转杆(13),所述转杆(13)的外侧固定连接连接有第二锥齿轮(14),所述传动丝杆(7)的底部固定连接连接有第一锥齿轮(12),所述第一锥齿轮(12)与第二锥齿轮(14)啮合连接。

3. 根据权利要求1所述的一种混凝土护壁结构,其特征在于:所述底板(1)的内部等距滑动连接有固定柱(2)。

4. 根据权利要求1所述的一种混凝土护壁结构,其特征在于:所述连接杆(8)的内部滑动连接有滑板(17),所述滑板(17)的外侧等距固定连接连接有卡块(19),所述支撑杆(4)的内部等距开设有与卡块(19)配合使用的卡槽(18)。

5. 根据权利要求1所述的一种混凝土护壁结构,其特征在于:所述连接杆(8)的内部固定连接连接有第二固定板(15),所述第二固定板(15)的内部滑动连接有推杆(16),所述推杆(16)与滑板(17)固定连接,所述推杆(16)的外侧且位于滑板(17)与第二固定板(15)之间套设有伸缩弹簧(20)。

一种混凝土护壁结构

技术领域

[0001] 本实用新型涉及混凝土护壁技术领域,具体为一种混凝土护壁结构。

背景技术

[0002] 护壁结构是为保证地下结构施工及基坑周边环境的安全,对混凝土侧壁及周边环境采用的支挡、加固与保护措施。现有申请号为:CN202122783493.9的实用新型专利,公开了一种桩基护壁结构,涉及基坑支护领域,包括基坑、防护网和护桩……容易出现护桩与基坑内壁脱离的问题,并且能够适应不同的基坑,可重复使用,更加节能环保。上述专利中需要工作人员手动通过螺钉将第一桩段、第二桩段和连接桩段与基坑的内壁进行连接,操作繁琐,且装置在使用后不便于收集,降低了装置的实用性,因此提供一种混凝土护壁结构,用于解决上述问题。

实用新型内容

[0003] 本实用新型的目的在于提供一种混凝土护壁结构,以解决上述背景技术中提出需要工作人员手动通过螺钉将第一桩段、第二桩段和连接桩段与基坑的内壁进行连接,操作繁琐,且装置在使用后不便于收集,降低了装置的实用性问题。

[0004] 为了解决上述技术问题,本实用新型提供了如下的技术方案:

[0005] 本实用新型本实用新型提供一种混凝土护壁结构,包括底板,所述底板的内部转动连接有第一固定板,所述第一固定板的内部转动连接有传动丝杆,所述传动丝杆的外侧螺纹连接有防护板,所述防护板的顶部固定连接连接有连接板,所述连接板的外侧转动连接有第二连接架,所述第二连接架的外侧固定连接连接有支撑杆,所述支撑杆的内部滑动连接有连接杆,所述连接杆的一端固定连接连接有第一连接架,所述第一连接架的外侧转动连接有固定架,所述固定架通过螺栓与底板固定连接。

[0006] 将底板放置在地下室内部,工作人员转动转杆,转杆带动第二锥齿轮转动,在第二锥齿轮与第一锥齿轮的作用下带动传动丝杆转动,传动丝杆通过防护板推动连接板进行升降,便于根据实际情况对连接板进行调整,通过固定柱对底板进行固定安装,转动第二连接架带动支撑杆运动,拉动固定架与底板接触,于此同时固定架通过第一连接架拉动连接杆移动,滑板在伸缩弹簧的弹力作用下推动卡块进入卡槽的内部,便于对连接杆和支撑杆进行限位,通过螺栓将固定架和底板进行连接固定,增加装置在使用过程中的稳定性,当装置使用结束后,旋转螺栓使固定架与底板分离,推动推杆挤压滑板,使滑板带动卡块进入卡槽的内部,即可滑动连接杆移动,反向转动转杆,转杆带动第二锥齿轮转动,在第二锥齿轮与第一锥齿轮的作用下带动传动丝杆反向转动,传动丝杆通过防护板带动连接板恢复原位,转动支撑杆和第一固定板即可进行折叠收纳,提高了装置的实用性。

[0007] 作为本实用新型的一种优选方案,所述第一固定板的内部转动连接有转杆,所述转杆的外侧固定连接连接有第二锥齿轮,所述传动丝杆的底部固定连接连接有第一锥齿轮,所述第一锥齿轮与第二锥齿轮啮合连接。

[0008] 工作人员转动转杆,转杆带动第二锥齿轮转动,在第二锥齿轮与第一锥齿轮的作用下带动传动丝杆转动,传动丝杆通过防护板推动连接板进行升降,便于根据实际情况对连接板进行调整。

[0009] 作为本实用新型的一种优选方案,所述底板的内部等距滑动连接有固定柱。

[0010] 通过固定柱对底板进行固定安装。

[0011] 作为本实用新型的一种优选方案,所述连接杆的内部滑动连接有滑板,所述滑板的外侧等距固定连接有机块,所述支撑杆的内部等距开设有与机块配合使用的卡槽。

[0012] 固定架通过第一连接架拉动连接杆移动,滑板在伸缩弹簧的弹力作用下推动机块进入卡槽的内部,便于对连接杆和支撑杆进行限位。

[0013] 作为本实用新型的一种优选方案,所述连接杆的内部固定连接有机块,所述有机块的内部滑动连接有推杆,所述推杆与滑板固定连接,所述推杆的外侧且位于滑板与有机块之间套设有伸缩弹簧。

[0014] 推动推杆挤压滑板,使滑板带动机块进入卡槽的内部,即可滑动连接杆移动。

[0015] 本实用新型所达到的有益效果是:通过防护板、底板和传动丝杆的设置,能够转动转杆带动第二锥齿轮转动,在第二锥齿轮与第一锥齿轮的作用下通过传动丝杆带动防护板移动,防护板推动连接板根据实际需要进行升降,操作简单,在防护板使用结束后,转动防护板和第一固定板进入底板的内部进行收纳,提高了装置的实用性。

附图说明

[0016] 附图用来提供对本实用新型的进一步理解,并且构成说明书的一部分,与本实用新型的实施例一起用于解释本实用新型,并不构成对本实用新型的限制。在附图中:

[0017] 图1是本实用新型的结构示意图;

[0018] 图2是A处放大结构示意图;

[0019] 图3是B处放大结构示意图。

[0020] 图中:1、底板;2、固定柱;3、连接板;4、支撑杆;5、防护板;6、第一固定板;7、传动丝杆;8、连接杆;9、第一连接架;10、固定架;11、第二连接架;12、第一锥齿轮;13、转杆;14、第二锥齿轮;15、第二固定板;16、推杆;17、滑板;18、卡槽;19、机块;20、伸缩弹簧。

具体实施方式

[0021] 下面将结合本实用新型实施例中的附图,对本实用新型实施例中的技术方案进行清楚、完整地描述,显然,所描述的实施例仅仅是本实用新型一部分实施例,而不是全部的实施例。基于本实用新型中的实施例,本领域普通技术人员在没有做出创造性劳动前提下所获得的所有其他实施例,都属于本实用新型保护的范围。

[0022] 请参阅图1至图3,本实用新型提供一种混凝土护壁结构,包括底板1,底板1的内部转动连接有第一固定板6,第一固定板6的内部转动连接有传动丝杆7,传动丝杆7的外侧螺纹连接有防护板5,防护板5的顶部固定连接有机块3,机块3的外侧转动连接有第二连接架11,第二连接架11的外侧固定连接有机块4,机块4的内部滑动连接有连接杆8,连接杆8的一端固定连接有机块9,机块9的外侧转动连接有固定架10,固定架10通过螺栓与底板1固定连接。

[0023] 可以理解的是,将底板1放置在地下室内部,工作人员转动转杆13,转杆13带动第二锥齿轮14转动,在第二锥齿轮14与第一锥齿轮12的作用下带动传动丝杆7转动,传动丝杆7通过防护板5推动连接板3进行升降,便于根据实际情况对连接板3进行调整,通过固定柱2对底板1进行固定安装,转动第二连接架11带动支撑杆4运动,拉动固定架10与底板1接触,于此同时固定架10通过第一连接架9拉动连接杆8移动,滑板17在伸缩弹簧20的弹力作用下推动卡块19进入卡槽18的内部,便于对连接杆8和支撑杆4进行限位,通过螺栓将固定架10和底板1进行连接固定,增加装置在使用过程中的稳定性,当装置使用结束后,旋转螺栓使固定架10与底板1分离,推动推杆16挤压滑板17,使滑板17带动卡块19进入卡槽18的内部,即可滑动连接杆8移动,反向转动转杆13,转杆13带动第二锥齿轮14转动,在第二锥齿轮14与第一锥齿轮12的作用下带动传动丝杆7反向转动,传动丝杆7通过防护板5带动连接板3恢复原位,转动支撑杆4和第一固定板6即可进行折叠收纳,提高了装置的实用性。

[0024] 进一步的,第一固定板6的内部转动连接有转杆13,转杆13的外侧固定连接有第二锥齿轮14,传动丝杆7的底部固定连接有第一锥齿轮12,第一锥齿轮12与第二锥齿轮14啮合连接。

[0025] 可以理解的是,工作人员转动转杆13,转杆13带动第二锥齿轮14转动,在第二锥齿轮14与第一锥齿轮12的作用下带动传动丝杆7转动,传动丝杆7通过防护板5推动连接板3进行升降,便于根据实际情况对连接板3进行调整。

[0026] 进一步的,底板1的内部等距滑动连接有固定柱2。

[0027] 可以理解的是,通过固定柱2对底板1进行固定安装。

[0028] 进一步的,连接杆8的内部滑动连接有滑板17,滑板17的外侧等距固定连接有卡块19,支撑杆4的内部等距开设有与卡块19配合使用的卡槽18。

[0029] 可以理解的是,固定架10通过第一连接架9拉动连接杆8移动,滑板17在伸缩弹簧20的弹力作用下推动卡块19进入卡槽18的内部,便于对连接杆8和支撑杆4进行限位。

[0030] 进一步的,连接杆8的内部固定连接有第二固定板15,第二固定板15的内部滑动连接有推杆16,推杆16与滑板17固定连接,推杆16的外侧且位于滑板17与第二固定板15之间套设有伸缩弹簧20。

[0031] 可以理解的是,推动推杆16挤压滑板17,使滑板17带动卡块19进入卡槽18的内部,即可滑动连接杆8移动。

[0032] 在本实用新型的描述中,需要理解的是,术语“同轴”、“底部”、“一端”、“顶部”、“中部”、“另一端”、“上”、“一侧”、“顶部”、“内”、“前部”、“中央”、“两端”等指示的方位或位置关系为基于附图所示的方位或位置关系,仅是为了便于描述本实用新型和简化描述,而不是指示或暗示所指的装置或元件必须具有特定的方位、以特定的方位构造和操作,因此不能理解为对本实用新型的限制。

[0033] 此外,术语“第一”、“第二”、“第三”、“第四”仅用于描述目的,而不能理解为指示或暗示相对重要性或者隐含指明所指示的技术特征的数量,由此,限定有“第一”、“第二”、“第三”、“第四”的特征可以明示或者隐含地包括至少一个该特征。

[0034] 在本实用新型中,除非另有明确的规定和限定,术语“安装”、“设置”、“连接”、“固定”、“旋接”等术语应做广义理解,例如,可以是固定连接,也可以是可拆卸连接,或成一体;可以是机械连接,也可以是电连接;可以是直接相连,也可以通过中间媒介间接相连,可以

是两个元件内部的连通或两个元件的相互作用关系,除非另有明确的限定,对于本领域的普通技术人员而言,可以根据具体情况理解上述术语在本实用新型中的具体含义。

[0035] 尽管已经示出和描述了本实用新型的实施例,对于本领域的普通技术人员而言,可以理解在不脱离本实用新型的原理和精神的情况下可以对这些实施例进行多种变化、修改、替换和变型,本实用新型的范围由所附权利要求及其等同物限定。

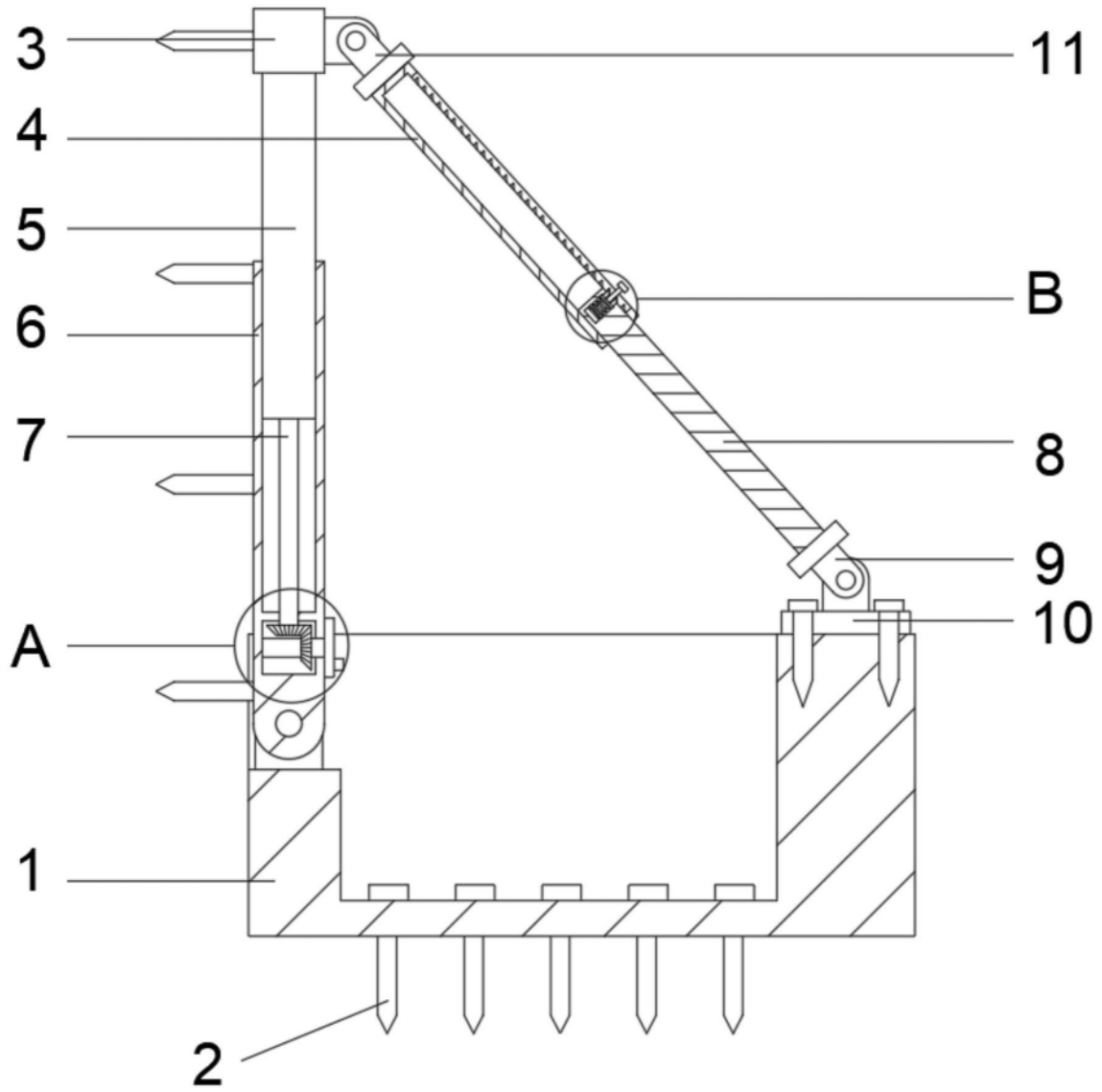


图1

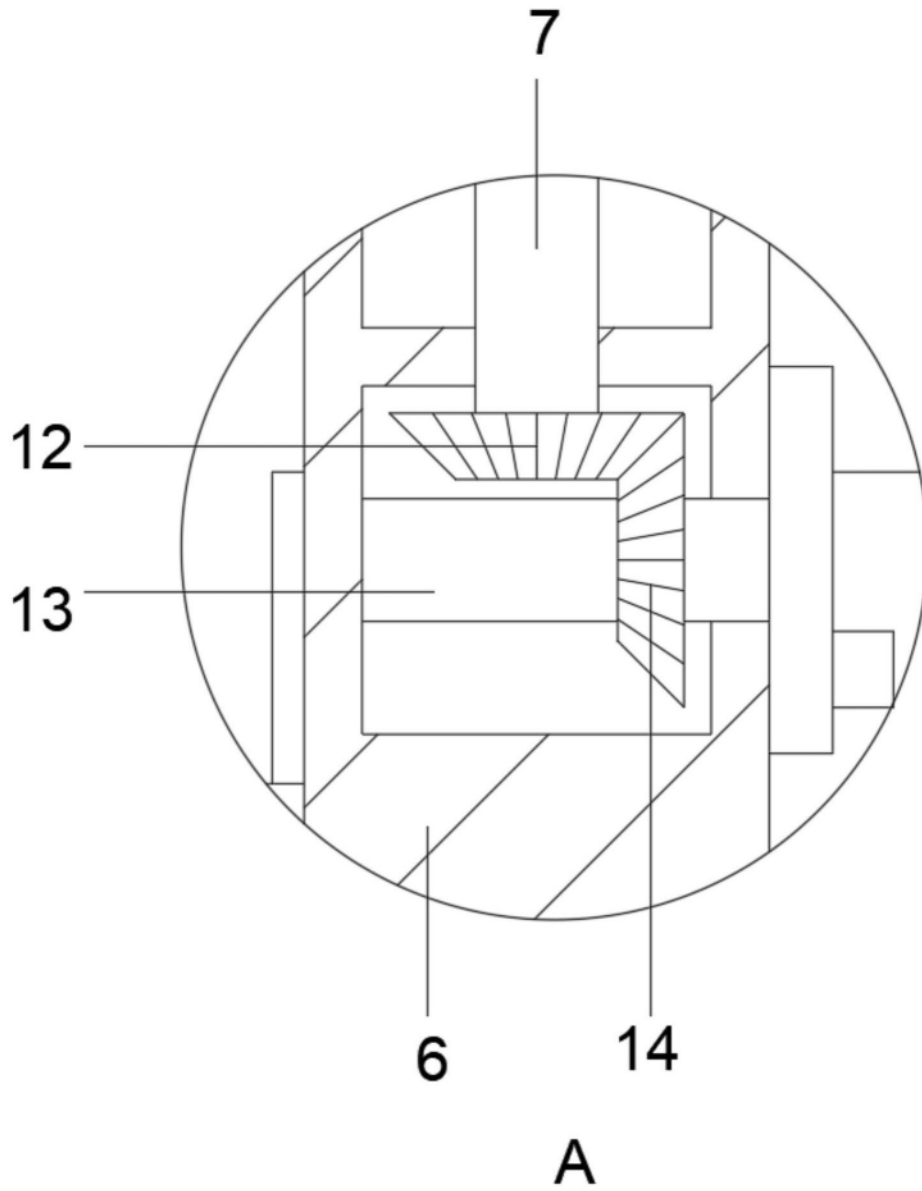


图2

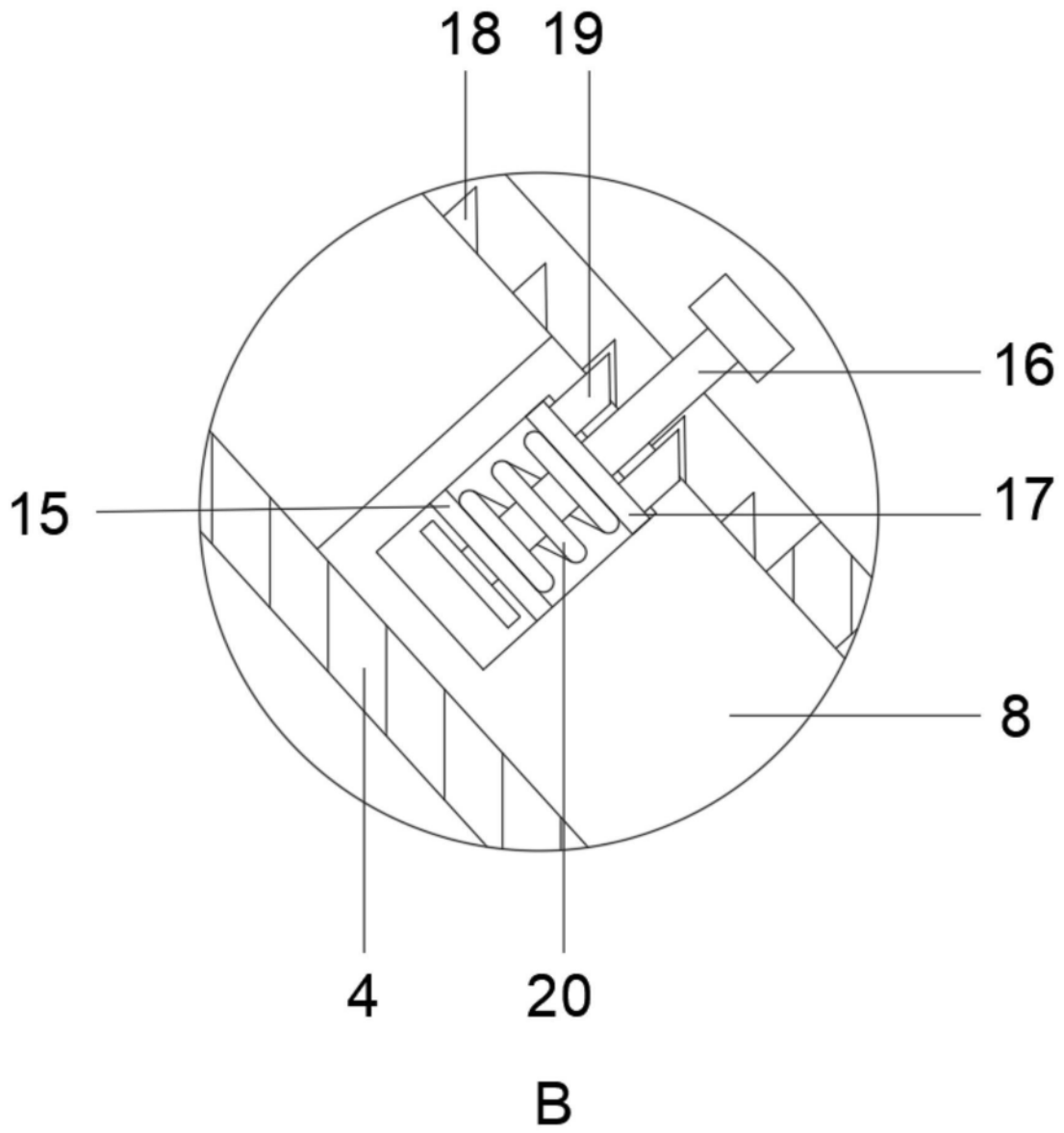


图3