



(12) 发明专利申请

(10) 申请公布号 CN 104026965 A

(43) 申请公布日 2014. 09. 10

(21) 申请号 201410294717. 1

(22) 申请日 2014. 06. 27

(71) 申请人 苏州市海神达机械科技有限公司

地址 215000 江苏省苏州市吴中区吴中经济开发区尹中南路 228 号

(72) 发明人 魏玉忠

(74) 专利代理机构 苏州广正知识产权代理有限公司 32234

代理人 徐萍

(51) Int. Cl.

A47J 27/00(2006. 01)

A47J 37/10(2006. 01)

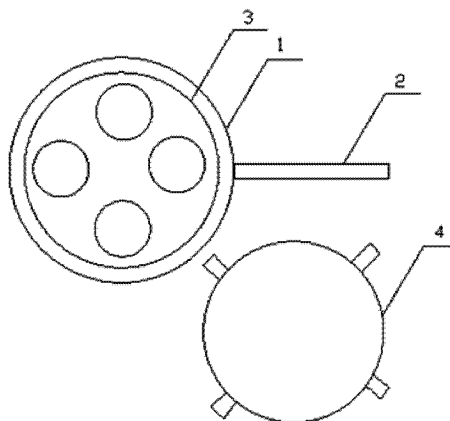
权利要求书1页 说明书2页 附图1页

(54) 发明名称

一种多功能煎蛋锅

(57) 摘要

本发明公开了一种多功能煎蛋锅,包括:锅体、把手、煎蛋架和防护架,所述锅体为平底圆形,所述把手铆钉连接所述锅体的侧面,所述煎蛋架独立放置在所述锅体的内部,并包括若干煎蛋孔,所述防护架独立放置在所述锅体的底部,用于支撑所述锅体,所述锅体、所述煎蛋架与所述防护架的材质均为铝合金。通过上述方式,本发明多功能煎蛋锅具有结构新颖、坚固耐用、拆卸方便、受热均匀、造型美观、功能多样、安全可靠、使用寿命长等优点,在多功能煎蛋锅的普及上有着广泛的市场前景。



1. 一种多功能煎蛋锅,其特征在于,包括:锅体、把手、煎蛋架和防护架,所述锅体为平底圆形,所述把手铆钉连接所述锅体的侧面,所述煎蛋架独立放置在所述锅体的内部,并包括若干煎蛋孔,所述防护架独立放置在所述锅体的底部,用于支撑所述锅体,所述锅体、所述煎蛋架与所述防护架的材质均为铝合金。

2. 根据权利要求1所述的多功能煎蛋锅,其特征在于,所述锅体的直径范围为15~25cm。

3. 根据权利要求1所述的多功能煎蛋锅,其特征在于,所述把手的材质为塑料。

4. 根据权利要求1所述的多功能煎蛋锅,其特征在于,所述煎蛋孔的数量大于或者等于3个。

一种多功能煎蛋锅

技术领域

[0001] 本发明涉及五金领域,特别是涉及一种多功能煎蛋锅。

背景技术

[0002] 随着现代社会与技术的不断进步,五金产品逐渐走上了生活与工业的舞台,五金产品的更新换代也日趋加速,主要包括五金工具、五金零部件、日用五金、建筑五金和安防五金等等,其中锅是五金中最常使用的工具之一,而现有的锅一般采用单一的平底锅作为煎制容器,功能单一、使用不方便,不利于日常使用。

发明内容

[0003] 本发明主要解决的技术问题是提供一种多功能煎蛋锅,通过使用独立的煎蛋架放置在锅体内部,增加了煎蛋的便捷性和效率、大大提升了生活品质,设计新颖、功能实用、坚固耐用、安全可靠,在多功能煎蛋锅的普及上有着广泛的市场前景。

[0004] 为解决上述技术问题,本发明提供一种多功能煎蛋锅,包括:锅体、把手、煎蛋架和防护架,所述锅体为平底圆形,所述把手铆钉连接所述锅体的侧面,所述煎蛋架独立放置在所述锅体的内部,并包括若干煎蛋孔,所述防护架独立放置在所述锅体的底部,用于支撑所述锅体,所述锅体、所述煎蛋架与所述防护架的材质均为铝合金。

[0005] 在本发明一个较佳实施例中,所述锅体的直径范围为 15~25cm。

[0006] 在本发明一个较佳实施例中,所述把手的材质为塑料。

[0007] 在本发明一个较佳实施例中,所述煎蛋孔的数量大于或者等于 3 个。

[0008] 本发明的有益效果是:本发明多功能煎蛋锅具有结构新颖、坚固耐用、拆卸方便、受热均匀、造型美观、功能多样、安全可靠、使用寿命长等优点,在多功能煎蛋锅的普及上有着广泛的市场前景。

附图说明

[0009] 为了更清楚地说明本发明实施例中的技术方案,下面将对实施例描述中所需要使用的附图作简单地介绍,显而易见地,下面描述中的附图仅仅是本发明的一些实施例,对于本领域普通技术人员来讲,在不付出创造性劳动的前提下,还可以根据这些附图获得其它的附图,其中:

图 1 是本发明的多功能煎蛋锅一较佳实施例的结构示意图;

附图中各部件的标记如下:1、锅体,2、把手,3、煎蛋架,4、防护架。

具体实施方式

[0010] 下面将对本发明实施例中的技术方案进行清楚、完整地描述,显然,所描述的实施例仅是本发明的一部分实施例,而不是全部的实施例。基于本发明中的实施例,本领域普通技术人员在没有做出创造性劳动前提下所获得的所有其它实施例,都属于本发明保护的范

围。

[0011] 本发明实施例包括：

一种多功能煎蛋锅,包括:锅体 1、把手 2、煎蛋架 3 和防护架 4。

[0012] 所述锅体 1 为平底圆形,受热面积大、受热均匀,所述把手 2 铆钉连接所述锅体 1 的侧面,一次性成型,承压力大、坚固耐用,把手 2 的末端还可以设置有通孔,方便悬挂锅体,设计人性,所述煎蛋架 3 独立放置在所述锅体 1 的内部,并包括若干煎蛋孔,煎蛋孔一般采用圆形凹面设计,增大了受热面积、节省能源,所述防护架 4 独立放置在所述锅体 1 的底部,用于放置在煤气灶头以支撑所述锅体 1,增大了摩擦力、增大接触面积,所述锅体 1、所述煎蛋架 3 与所述防护架 4 的材质均为铝合金,材质坚硬、安全环保、坚固耐用、耐磨抗摔、使用寿命长。

[0013] 优选地,所述锅体 1 的直径范围为 15~25cm,符合一般家用的使用需求标准,方便实用。

[0014] 优选地,所述把手 2 的材质为塑料、橡胶、树脂等不导热材料,保护使用者不被烫伤,安全可靠。

[0015] 优选地,所述煎蛋孔的数量大于或者等于 3 个,一般采用 3 个或者 4 个对称分布,方便生产、降低成本、效率提高。

[0016] 本发明多功能煎蛋锅的有益效果是：

一、通过采用独立的煎蛋架放置在锅体内部,增加了煎蛋的便捷性和效率、大大提升了生活品质,设计新颖、功能实用、坚固耐用、安全可靠；

二、通过采用圆形凹面设计作为煎蛋孔,增大了受热面积、受热均匀、节省能源；

三、相对于一般的多功能煎蛋锅,这里的多功能煎蛋锅的煎蛋孔的数量大于或者等于 3 个,一般采用 3 个或者 4 个对称分布,方便生产、降低成本、效率提高。

[0017] 以上所述仅为本发明的实施例,并非因此限制本发明的专利范围,凡是利用本发明说明书内容所作的等效结构或等效流程变换,或直接或间接运用在其它相关的技术领域,均同理包括在本发明的专利保护范围内。

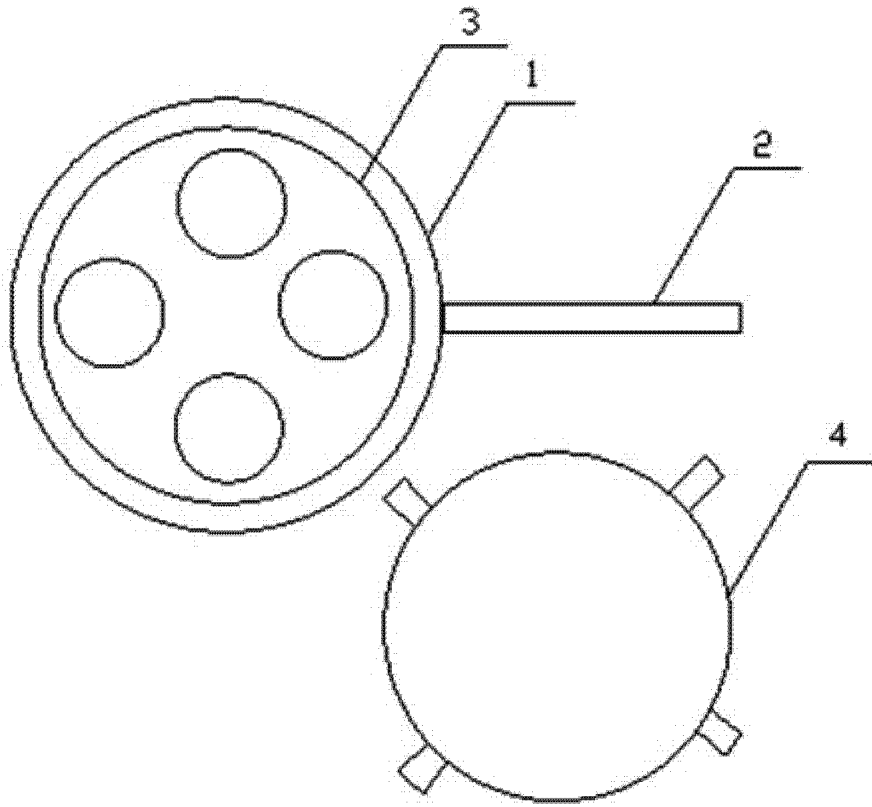


图 1