

(19)
(12)

(KR)
(A)

(51) 。 Int. Cl. 7
B43L 21/00

(11)
(43)

2002 - 0042329
2002 06 05

(21) 10 - 2000 - 0072153
(22) 2000 11 30

(71) 18 - 21 214 304

(72) 18 - 21 214 304

(74)

:

(54)

가

(12) (12) (14) , (12) (14)
 (11) ; (11) (12) , (32)가 (20)
 (30) ; (30) , (30) (54)
 , (54) (52) (50); .

1

2 1

< >

10 : 12 :

14 : 20 :

22 : 24 :

30 : 32 :

50 : 52 :

54 : 60 :

가

가

가 ;

1 2 1

(50)가 (32) (12) (30)가 (11) ,

(11) (12) (30) (11) (12) (30)

(30) (32) (50) (52) (52)

(52) (54)

(52)

(50) (30) (32) (54)가

(52)가 (30)

(11) (16)가 (14)

(12) (12) (14) ()가 (20)

(20) (24)가 (22) (22) ()

(26) () (24)

(20)

(22) (22) (24) (10) (11) (20)

(60)가

(10)

(12) (14) (20) (12) (14)

(20) (22) (20) 가 (22) (24)가

(12) (30)

, (30) (32) (50) (54)가 .

, 가 ,

, (12) (20) (22) (12)
(26) (24) ,

(52) (11) (12) (30) (50) ,

가 (50) (52) (52) (54) (54)
(50) (30) (32) 가 ,

, (12) (12) (14) (20) ,
(14) .

가 ,
가 .

가 , .

(57)

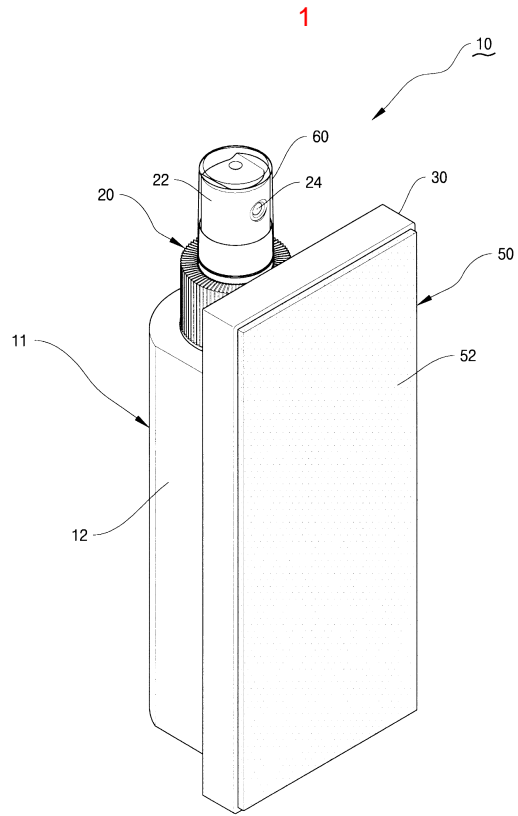
1.

(12) (14) (12) (12) (14) ,
(20) (11) ;

(11) (12) , (32)가 (30) ;

(54) (30) , (30) (54) ,

(52) (50); .



2

