



(19) 대한민국특허청(KR)  
(12) 공개실용신안공보(U)

(11) 공개번호 20-2014-0000278  
(43) 공개일자 2014년01월14일

(51) 국제특허분류(Int. Cl.)  
A47C 27/00 (2006.01) A47C 21/00 (2006.01)  
(21) 출원번호 20-2012-0005835  
(22) 출원일자 2012년07월04일  
심사청구일자 2012년07월04일

(71) 출원인  
허중숙  
경기도 남양주시 도농로 34, 109동303호(도농동, 부영아파트)  
(72) 고안자  
허중숙  
경기도 남양주시 도농로 34, 109동303호(도농동, 부영아파트)  
(74) 대리인  
이정익

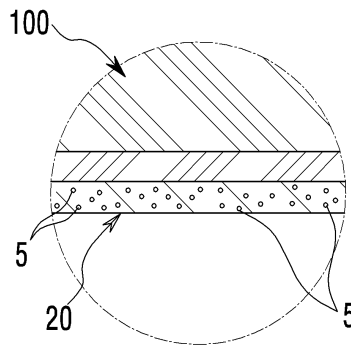
전체 청구항 수 : 총 2 항

(54) 고안의 명칭 **향 마이크로 캡슐을 함유한 매트리스**

**(57) 요약**

본 고안은 다층 구조의 매트리스에 관한 것으로서, 좀더 상세하게는 상부 층 마감 원단(10)과 하부 층 마감 원단(20) 및 상기 상부 층 마감 원단과 하부 층 마감 원단 사이에 기능 소재를 다층 구조로 적층 결합한 매트리스(100)의 하부 층 마감 원단(20)에 미립자 형태의 방향 성분을 함유하는 마이크로 캡슐(5)을 다수 결합시켜 매트리스의 상, 하부 층 마감 원단을 선택 사용하되, 상기 하부 층 마감 원단은 사용자의 마찰이나 움직임에 의해 마감 원단(20)에 결합된 마이크로 캡슐(5)이 터져 라벤다, 로즈, 레몬 등의 방향 성분이 방출되어 점차적으로 향기를 발산하므로 매트리스에 배는 악취를 장기적으로 중화시켜 신선하고 깨끗한 분위기를 창출은 물론 라벤다, 로즈, 레몬 등의 방향 성분에 의해 수면시 심신 안정, 숙면 유도 및 이로 인해 피로 회복, 원기 회복 등을 제공하는데 그 특징이 있다.

**대표도** - 도2



**실용신안 등록청구의 범위**

**청구항 1**

상부 층 마감 원단(10)과 하부 층 마감 원단(20) 및 상기 상부 층 마감 원단과 하부 층 마감 원단 사이에 기능 소재를 다층 구조로 적층 결합한 매트리스(100)에 있어서,

상기 하부 층 마감 원단(20)에 미립자 형태의 방향 성분을 함유하는 마이크로 캡슐(5)들을 결합시켜 매트리스의 상,하부 층 마감 원단을 선택 사용하되, 상기 하부 층 마감 원단은 사용자의 마찰이나 움직임에 의해 마감 원단(20)에 결합된 마이크로 캡슐(5)이 터져 방향 성분이 방출되어 점차적으로 향기를 발산하도록 이루어진 것을 특징으로 하는 향 마이크로 캡슐을 함유한 매트리스.

**청구항 2**

제1항에 있어서,

상기 마이크로 캡슐(5)의 방향 성분은 라벤다, 로즈, 레몬 중에 어느 하나로 이루어진 것을 특징으로 하는 향 마이크로 캡슐을 함유한 매트리스.

**명세서**

**기술분야**

[0001] 본 고안은 다층 구조의 매트리스에 관한 것으로서, 좀더 상세하게는 매트리스의 상부 층 마감 원단과 하부 층 마감 원단을 구분하여 하부 층 마감 원단에 라벤다, 로즈, 레몬 등의 미립자 형태의 방향 성분을 함유하는 마이크로 캡슐을 다수 결합시켜 매트리스의 상,하부 층 마감 원단을 선택하여 사용하되, 상기 하부 층 마감 원단은 사용자의 마찰이나 움직임에 의해 마감 원단에 결합된 마이크로 캡슐이 터져 방향 성분이 방출되어 점차적으로 향기를 발산하므로 매트리스에 배는 악취를 장기적으로 중화시켜 신선하고 깨끗한 분위기를 창출은 물론 라벤다, 로즈, 레몬 등의 방향 성분은 의해 수면시 심신 안정, 숙면 유도 및 이로 인해 피로 회복, 원기 회복 등을 제공하는 향 마이크로 캡슐을 함유한 매트리스에 관한 것이다.

[0002]

**배경기술**

- [0003] 일반적으로 매트리스는 침구 용도로 사용된다.
- [0004] 이와 같은 매트리스는 상,하부 마감 원단 사이에 쿠션 및 보온 등 다양한 기능성 소재를 적층된 구조로 형성된다.
- [0005] 예를 들면, 스폰지, 라텍스, 폼, 메모리폼, 우레탄폼, 템퍼, PU 등이 사용된다.
- [0006] 이와 같은 매트리스는 사용자가 오랜 시간 침구로 사용하게 되면, 사용자의 체취나 땀, 그 밖의 이물질에 의해 각종 악취가 배어 사용에 불쾌감을 유발함은 물론 수면 방해 등의 원인이 되기도 한다.
- [0007] 이와 같은 문제를 해결하고자 종래에는 매트리스에 향균 성분을 포함시키거나 방향 성분을 포함시켜 매트리스에 배는 악취를 제거하거나 중화시키도록 노력하였다.
- [0008] 그러나 상기한 종래 매트리스의 원단에 방향 성분을 직접 공급하기 때문에 매트리스의 사용에 따라 원단의 방향 성분이 쉽게 방출되어 매트리스에 배는 악취를 중화시키거나 하는 효과를 지속적으로 유지할 수 없는 문제점이 있었다.
- [0009] 뿐만 아니라 상기한 종래 매트리스의 원단에 공급된 방향 성분은 단순히 매트리스의 악취를 중화하기 위한 용도로 사용되기 때문에 그 밖에 방향 성분은 의해 얻어지는 효과를 제공하지 못하는 한계를 갖고 있었다.

**고안의 내용**

**해결하려는 과제**

[0010] 본 고안은 상기한 종래 기술이 갖는 제반 문제점을 해결하고자 고안된 것으로서, 매트리스의 상부 층 마감 원단과 하부 층 마감 원단을 구분하여 하부 층 마감 원단에 라벤다, 로즈, 레몬 등의 미립자 형태의 방향 성분을 함유하는 마이크로 캡슐을 다수 결합시켜 매트리스의 상,하부 층 마감 원단을 선택하여 사용하되, 상기 하부 층 마감 원단은 사용자의 마찰이나 움직임에 의해 마감 원단에 결합된 마이크로 캡슐이 터져 방향 성분이 방출되어 점차적으로 향기를 발산하므로 매트리스에 배는 악취를 장기적으로 중화시켜 신선하고 깨끗한 분위기 창출은 물론 라벤다, 로즈, 레몬 등의 방향 성분에 의해 수면시 심신 안정, 숙면 유도 및 이로 인해 피로 회복, 원기 회복 등을 제공하는데 그 목적이 있다.

**과제의 해결 수단**

[0011] 이러한 본 고안은 상부 층 마감 원단과 하부 층 마감 원단 및 상기 상부 층 마감 원단과 하부 층 마감 원단 사이에 기능 소재를 다층 구조로 적층 결합한 매트리스에 있어서, 상기 하부 층 마감 원단에 미립자 형태의 방향 성분을 함유하는 마이크로 캡슐을 다수 결합시켜 매트리스의 상,하부 층 마감 원단을 선택 사용하되, 상기 하부 층 마감 원단은 사용자의 마찰이나 움직임에 의해 마감 원단에 결합된 마이크로 캡슐이 터져 방향 성분이 방출되어 점차적으로 향기를 발산하도록 함에 그 특징이 있다.

[0012] 본 고안 상기 마이크로 캡슐의 방향 성분은 라벤다, 로즈, 레몬 중에 어느 하나로 채택함에 그 특징이 있다.

**고안의 효과**

[0013] 이러한 본 고안은 매트리스의 상부 층 마감 원단과 하부 층 마감 원단을 구분하여 하부 층 마감 원단에 라벤다, 로즈, 레몬 등의 미립자 형태의 방향 성분을 함유하는 마이크로 캡슐을 다수 결합시켜 매트리스의 상,하부 층 마감 원단을 선택하여 사용하되, 상기 하부 층 마감 원단은 사용자의 마찰이나 움직임에 의해 마감 원단에 결합된 마이크로 캡슐이 터져 방향 성분이 방출되어 점차적으로 향기를 발산하므로 매트리스에 배는 악취를 장기적으로 중화시켜 신선하고 깨끗한 분위기 창출은 물론 라벤다, 로즈, 레몬 등의 방향 성분에 의해 수면시 심신 안정, 숙면 유도 및 이로 인해 피로 회복, 원기 회복 등을 제공하는 효과를 갖는 것이다.

**도면의 간단한 설명**

[0014] 도 1은 본 고안의 매트리스를 보여주는 일부 단면 사시도.

도 2는 도 1에서 향 마이크로 캡슐을 함유한 하부 층 마감 원단을 보여주는 단면도.

**고안을 실시하기 위한 구체적인 내용**

[0015] 이하, 상기한 본 고안의 바람직한 실시 예를 첨부 도면을 참조하여 구체적으로 살펴보기로 한다.

[0016] 본 고안 향 마이크로 캡슐을 함유한 매트리스는 도 1 내지 도 2에 도시된 바와 같이 상부 층 마감 원단(10)과 하부 층 마감 원단(20) 및 상기 상부 층 마감 원단과 하부 층 마감 원단 사이에 Non deformable waterform 켈트층, 생면층, 라텍스층, 폴리에스테르 켈트층과 같이 보온, 쿠션 등의 기능을 갖는 기능 소재를 다층 구조로 적층 결합한 매트리스(100)에 있어서, 상기 하부 층 마감 원단(20)에 미립자 형태의 방향 성분을 함유하는 마이크로 캡슐(5)을 다수 결합시켜 매트리스의 상,하부 층 마감 원단을 선택 사용하되, 상기 하부 층 마감 원단은 사용자의 마찰이나 움직임에 의해 마감 원단(20)에 결합된 마이크로 캡슐(5)이 터져 방향 성분이 방출되어 점차적으로 향기를 발산하도록 이루어진 것이다.

[0017] 이때, 상기 마이크로 캡슐(5)의 방향 성분은 라벤다, 로즈, 레몬 중에 어느 하나로 채택하거나 그 밖에 매트리스에 배는 악취를 장기적으로 중화시켜 신선하고 깨끗한 분위기 창출은 물론 의해 수면시 심신 안정, 숙면 유도 및 이로 인해 피로 회복, 원기 회복을 유발하는 방향 성분을 채택 적용하도록 구성된다.

- [0018] 또한, 상기 마이크로 캡슐(5)의 방향 성분은 기화되지 않고 캡슐 내부에 유지된 상태에서 사용자의 마찰이나 움직임에 의해 캡슐이 터져 방향 성분을 방출하게 되는 것으로, 이와 같은 마이크로 캡슐(5)은 방향 성분을 얇은 막으로 감싸 보호하도록 형성하는 것으로 다양한 방법으로 제조 가능하고, 이와 같은 마이크로 캡슐(5)을 마감 원단에 결합하는 방식도 다양한데, 예를 들면 마이크로 캡슐과 바인더를 혼합한 혼합물에 마감 원단을 침지한 후 건조시켜 제조하는 방법 등이 있다.
- [0019] 그리고 상기 매트리스(100)에서 상부 층 마감 원단(10)과 하부 층 마감 원단(20) 사이의 소재는 다양하게 변경 적용할 수 있으며 이와 같이 상부 층 마감 원단(10)과 하부 층 마감 원단(20) 사이의 단순 소재 변경 정도는 본 고안의 권리범위에 귀속됨을 밝혀둔다.
- [0020] 다음은 상기와 같이 구성되는 본 고안의 작동 및 작용에 대해 살펴보기로 한다.
- [0021] 본 고안은 상부 층 마감 원단(10)과 하부 층 마감 원단(20) 및 상기 상부 층 마감 원단과 하부 층 마감 원단 사이에 Non deformable waterform 켈트층, 생면층, 라텍스층, 폴리에스테르 켈트층과 같이 보온, 쿠션 등의 기능을 갖는 기능 소재를 다층 구조로 적층 결합한 매트리스(100)에서 상기 하부 층 마감 원단(20)에 미립자 형태의 방향 성분을 함유하는 마이크로 캡슐(5)을 다수 결합시킨 것이다.
- [0022] 즉, 상기 하부 층 마감 원단(20)을 라벤다, 로즈, 레몬 등의 방향 성분이 얇은 막으로 감싸 보호하도록 형성된 마이크로 캡슐(5)과 바인더를 혼합한 혼합물에 침지한 후 건조시켜 하부 층 마감 원단(20)에 마이크로 캡슐(5)을 다수 결합시킨 것이다.
- [0023] 이와 같은 본 고안의 매트리스(100)는 사용자가 원하는 상황에 따라 상부 층 마감 원단(10)을 상부로 위치시켜 사용하거나 마이크로 캡슐(5)을 다수 결합시킨 하부 층 마감 원단(20)을 상부로 위치시켜 사용하게 되는 것이다.
- [0024] 상기 하부 층 마감 원단(20)을 상부로 위치시켜 사용하는 경우에 사용자의 마찰이나 움직임에 의해 마감 원단(20)에 결합된 마이크로 캡슐(5)이 터져 라벤다, 로즈, 레몬 등과 같은 방향 성분이 방출되어 점차적으로 향기를 발산하게 되는 것이다.
- [0025] 이때, 상기 하부 층 마감 원단(20)이 매트리스 하부에 위치하여도 사용자의 마찰이나 움직임에 의해 마감 원단(20)에 결합된 마이크로 캡슐(5)의 일부가 터져 라벤다, 로즈, 레몬 등과 같은 방향 성분이 소량 방출되어 점차적으로 향기를 발산하게 되는 것이다.
- [0026] 이와 같은 방향 성분은 매트리스에 배는 약취를 장기적으로 중화시켜 신선하고 깨끗한 분위기 창출은 물론 라벤다, 로즈, 레몬 등의 방향 성분에 의해 수면시 심신 안정, 숙면 유도 및 이로 인해 피로 회복, 원기 회복 등을 제공하는 것이다.
- [0027] 더우기, 상기 하부 층 마감 원단(20)에 결합된 다수의 마이크로 캡슐(5)은 단번에 모두 터져 방향 성분을 방출하는 것이 아니라 사용중 점차적으로 터져 방향 성분을 방출하기 때문에 매트리스에 방향 성분이 지속적으로 방출되어 향기를 발산하므로 전술한 제 효과를 반 영구적으로 지속할 수 있게 되는 것이다.
- [0028] 따라서, 본 고안은 매트리스(100)의 상부 층 마감 원단과 하부 층 마감 원단을 구분하여 하부 층 마감 원단에 라벤다, 로즈, 레몬 등의 미립자 형태의 방향 성분을 함유하는 마이크로 캡슐을 다수 결합시키므로, 상기 마이크로 캡슐이 결합된 하부 층 마감 원단을 선택 사용할 수 있고, 상기 마이크로 캡슐이 사용자의 마찰이나 움직임에 의해 터져 방향 성분이 방출되어 점차적으로 향기를 발산하면서 매트리스에 배는 약취를 장기적으로 중화시켜 신선하고 깨끗한 분위기 창출은 물론 라벤다, 로즈, 레몬 등의 방향 성분에 의해 수면시 심신 안정, 숙면 유도 및 이로 인해 피로 회복, 원기 회복 등을 제공함은 물론 상기 마이크로 캡슐이 사용중 점차적으로 터져 방향 성분을 방출하기 때문에 제 효과 지속적으로 유지하게 되는 것이다.

**부호의 설명**

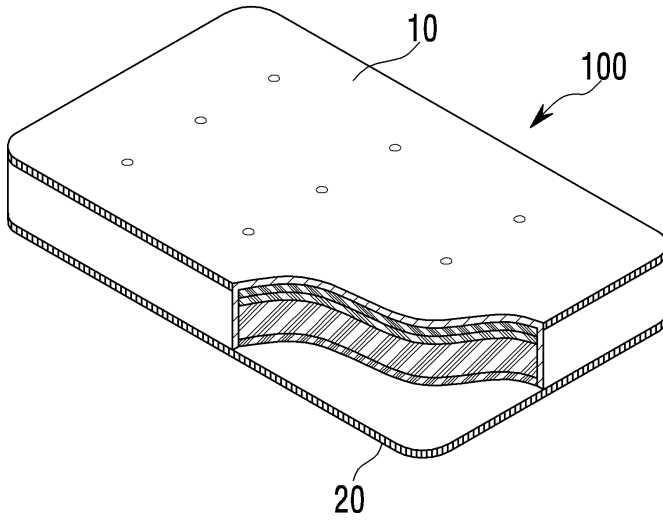
- [0029] 10: 상부 층 마감 원단
- 20: 하부 층 마감 원단

100: 매트리스

5: 마이크로 캡슐

도면

도면1



도면2

