



(12) 实用新型专利

(10) 授权公告号 CN 203829296 U

(45) 授权公告日 2014. 09. 17

(21) 申请号 201420167310. 8

(22) 申请日 2014. 04. 08

(73) 专利权人 上海荣泰健康科技股份有限公司
地址 201714 上海市青浦区朱枫公路 1226 号

(72) 发明人 林琪

(74) 专利代理机构 上海伯瑞杰知识产权代理有限公司 31227
代理人 吴泽群

(51) Int. Cl.
A61H 39/04 (2006. 01)

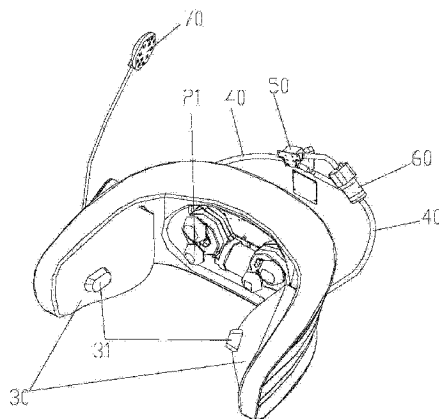
权利要求书1页 说明书2页 附图2页

(54) 实用新型名称

一种腰、臀部按摩器

(57) 摘要

本实用新型公开了一种腰、臀部按摩器,它包括一个按摩机芯和包覆按摩机芯的壳体,所述壳体为C型半包结构,它包括左右两个臀侧部和后腰部;两个臀侧部的内壁上分别安装有气囊;两个气囊分别通过气管与一气阀开关连通,气阀开关与提供充放气的气泵连通;所述的按摩机芯设置于后腰部位置,按摩机芯包括传动组件和带有揉捏动作的按摩组件;在机壳外侧面设置有操控面板,所述的气泵、气阀开关、按摩机芯与控制器电性连接。其有益效果为:可以同时按摩腰部和臀部。立体的C型结构设计,可以自行立置,适合各种场景。按摩机芯位置可以按摩到腰椎及臀部位置,针对久坐的工作者使腰椎消除疲劳,缓解腰痛,改善睡眠。



1. 一种腰、臀部按摩器,包括一个按摩机芯和包覆按摩机芯的壳体,其特征在于:所述壳体为 C 型半包结构,它包括左右两个臀侧部和后腰部;两个臀侧部的内壁上分别安装有气囊;两个气囊分别通过气管与一气阀开关连通,气阀开关与提供充放气的气泵连通;所述的按摩机芯设置于后腰部位置,按摩机芯包括传动组件和带有揉捏动作的按摩组件;在机壳外侧面设置有操控面板,所述的气泵、气阀开关、按摩机芯与控制器电性连接。

2. 根据权利要求 1 所述的一种腰、臀部按摩器,其特征在于:所述的气囊上设置有按摩凸点。

3. 根据权利要求 1 所述的一种腰、臀部按摩器,其特征在于:除气囊位置外,所述的壳体外包覆有柔性层。

4. 根据权利要求 1 所述的一种腰、臀部按摩器,其特征在于:所述的控制器和气泵固定于机壳后侧。

5. 根据权利要求 1 所述的一种腰、臀部按摩器,其特征在于:所述的操控面板上设置有阅读灯接口,该接口插接阅读灯。

6. 根据权利要求 1 所述的一种腰、臀部按摩器,其特征在于:所述的控制面板上有一个 USB 充电端口。

一种腰、臀部按摩器

技术领域

[0001] 本实用新型涉及一种按摩器,具体为一种腰、臀部按摩器,属于健身器械技术领域。

背景技术

[0002] 人体腰部的胯上肋下的部分,分布在脊柱的两侧,介于髌骨和假肋之间。中医认为“腰为肾之府”。常做腰眼按摩,可防治中老年人因肾亏所致的慢肌劳损、腰酸背痛等症;也可以适用于都市白领、司机等久坐的人群。腰部按摩器是用于按摩人体腰部或臀部穴位的按摩健身器材,可消除疲劳、舒缓精神紧张、缓解腰椎酸痛,改善睡眠增进人体健康。

[0003] 目前市场上的腰部按摩器主要包括按摩腰靠、按摩靠背这两大类。这种腰部按摩器存在以下缺陷:1、功能单一,只能按摩后腰部;2、只能放在有靠背的椅子上使用。

实用新型内容

[0004] 本实用新型的目的在于针对现有技术所存在的问题而提供一种腰、臀部按摩器,以解决现有技术的上述问题。

[0005] 本实用新型的目的在于通过以下技术方案来实现的。

[0006] 一种腰、臀部按摩器,包括一个按摩机芯和包覆按摩机芯的壳体,所述壳体为C型半包结构,它包括左右两个臀侧部和后腰部;两个臀侧部的内壁上分别安装有气囊;两个气囊分别通过气管与一气阀开关连通,气阀开关与提供充放气的气泵连通;所述的按摩机芯设置于后腰部位置,按摩机芯包括传动组件和带有揉捏动作的按摩组件;在机壳外侧面设置有操控面板,所述的气泵、气阀开关、按摩机芯与控制器电性连接。

[0007] 所述的气囊上设置有按摩凸点,以增加按摩舒适感。

[0008] 除气囊位置外,所述的壳体外包覆有柔性层,以增加使用者的舒适感。

[0009] 所述的控制器和气泵固定于机壳后侧。以提供一种更为优化的电路设计。

[0010] 所述的操控面板上设置有阅读灯接口,该接口连接阅读灯,以方便在按摩腰部的同时阅读书籍。

[0011] 所述的控制面板上有一个USB充电端口,可以给电子产品充电。

[0012] 本实用新型通过气囊上的两个凸点和按摩机构的两点形成四个接触部位进行按摩动作。按摩机芯主要按摩位置在于腰部腰椎位置,气囊按摩臀部位置,气囊可以配合按摩机芯同时按摩或程序自动按摩,气囊按摩功能也可以单独控制。按摩机芯的控制是通过该机的控制器控制。按摩气囊是通过气管连接在气阀开关上,气阀开关连接到气泵上,气泵由控制器来实现充气动作,从而实现气囊按摩动作。

[0013] 本实用新型所述的按摩机芯为技术成熟的蜗轮蜗杆传动按摩揉捻机芯,按摩揉捻机型运动轨迹成圆环。且采用两对一大一小的按摩头组,使径向挤压得到缓冲感,模仿手指按摩的效果。

[0014] 本实用新型具有以下有益效果:

[0015] 1、可以同时按摩腰部和臀部,并通过气囊按摩和按摩机构两种方式实现不同的按摩手法,方便可靠。

[0016] 2、集成了阅读灯和 USB 接口,可以在按摩的同时阅读、娱乐。

[0017] 3、立体的 C 型结构设计,可以自行立置,适合各种场景;既可以放在沙发上使用,也可以放在床上使用,无需依靠。

[0018] 4、按摩机芯位置可以按摩到腰椎及臀部位置,针对久坐的工作者使腰椎消除疲劳,缓解腰痛,改善睡眠。

附图说明

[0019] 图 1 为本实用新型的结构示意图;

[0020] 图 2 为本实用新型的安装结构示意图;

[0021] 图 3 为图 1 的俯视结构示意图;

[0022] 图 4 为使用状态结构图;

[0023] 图中:10、壳体 11、臀侧部 12、后腰部 20、按摩机芯 21、按摩组件 30、气囊 31、按摩凸点 40、气管 50、气阀开关 60、气泵 70、阅读灯。

具体实施方式

[0024] 下面结合附图与具体实施例进一步阐述本实用新型的结构特点。但是附图中的实施例不构成对本实用新型的任何限制。

[0025] 如图 1、图 2、图 3 和图 4 所示,一种腰、臀部按摩器,包括一个按摩机芯 20 和包覆按摩机芯 20 的壳体 10,所述壳体 10 为 C 型半包结构,它包括左右两个臀侧部 11 和后腰部 12;两个臀侧部 11 的内壁上分别安装有气囊 30;气囊 30 分别通过气管 40 与气阀开关 50 连通,气阀开关 50 与提供充放气的气泵 60 连通;所述的按摩机芯 20 设置于后腰部 12 位置,按摩机芯 20 包括传动组件和按摩组件 21;在机壳 10 外侧面设置有操控面板,所述的气泵 60、气阀开关 50、按摩机芯 20 与控制器电性连接。

[0026] 所述的气囊 30 上设置有按摩凸点 31,以增加按摩舒适感。

[0027] 除气囊 30 位置外,所述的壳体 10 外包覆有柔性层,以增加使用者的舒适感。

[0028] 所述的控制器和气泵 60 固定于机壳后侧。以提供一种更为优化的电路设计。

[0029] 所述的操控面板上设置有阅读灯接口,可以连接阅读灯 70,以方便在按摩腰部的同时阅读书籍。

[0030] 所述的控制面板上有一个 USB 充电端口,可以给电子产品充电。

[0031] 使用时,按摩机芯 20 通过控制器控制按摩机芯 20 做旋转运动。让气泵 60 和气阀开关 50 在控制器的控制下通过气管 40 给两个气囊 30 充、放气,让两个气囊 30 产生挤压按摩。气囊 30 可以配合按摩机芯 20 同时做按摩动作,同时按摩设有不同的按摩程序。气囊 30 和按摩机芯 20 也可以单独开关控制。

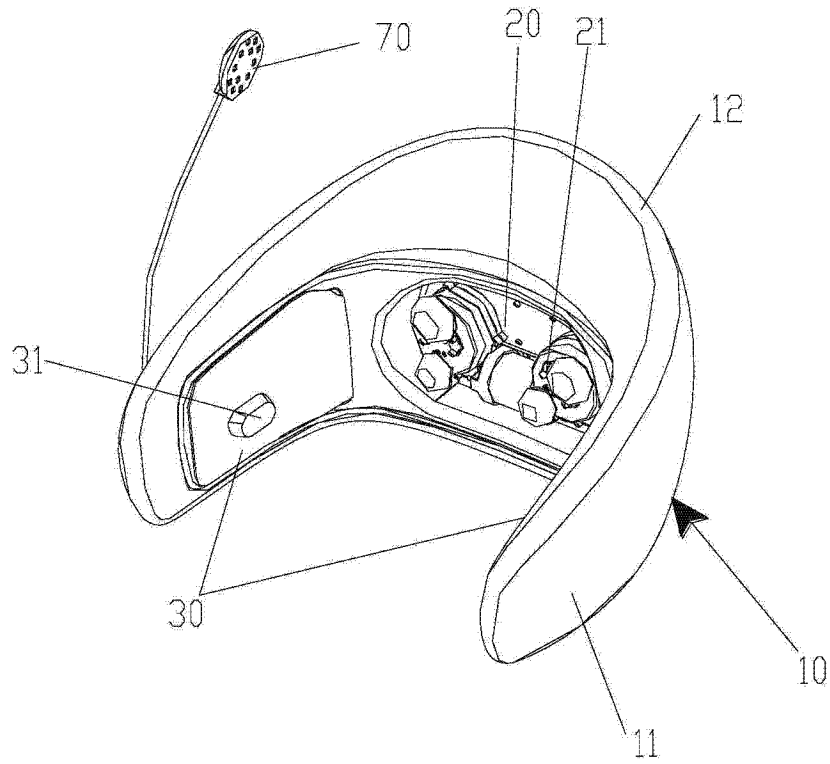


图 1

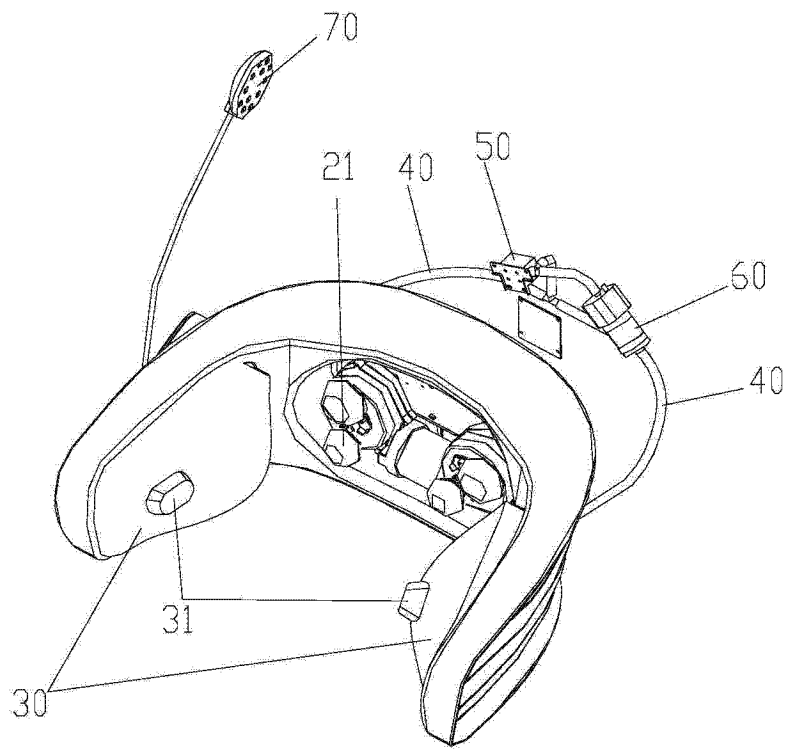


图 2

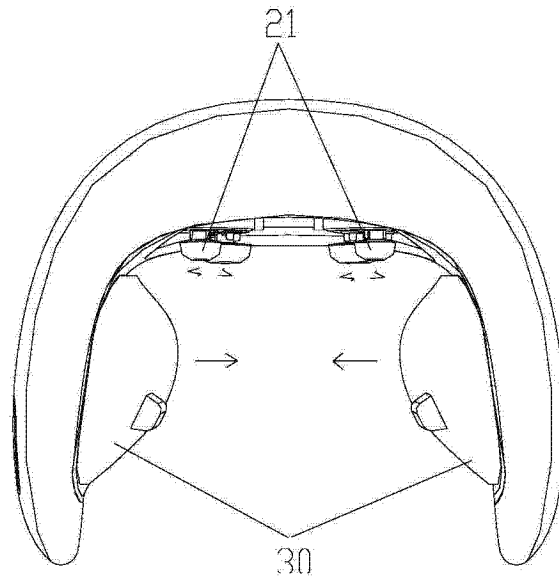


图 3

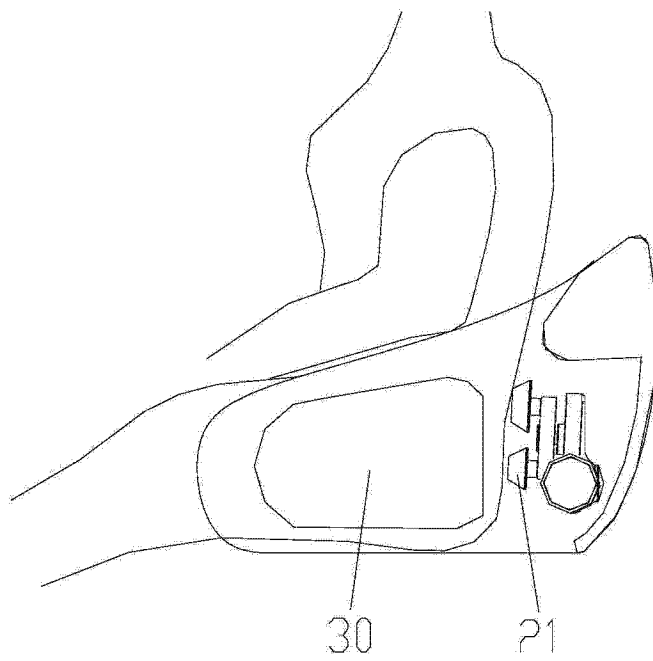


图 4