



## (12) 实用新型专利

(10) 授权公告号 CN 216986786 U

(45) 授权公告日 2022. 07. 19

(21) 申请号 202123032730.4

(22) 申请日 2021.12.03

(73) 专利权人 陕西兰德尔环保科技有限公司  
地址 727099 陕西省铜川市王益区王家河  
北路78号

(72) 发明人 王建强 黄国瑞 王栋

(51) Int. Cl.

B01D 46/10 (2006.01)

B01D 46/72 (2022.01)

B01D 46/42 (2006.01)

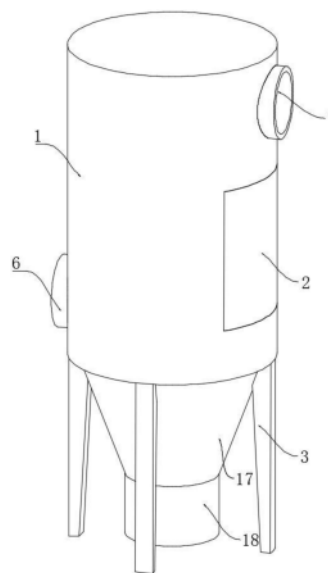
权利要求书1页 说明书4页 附图5页

### (54) 实用新型名称

一种可净化含水烟气的硅塑板除尘器

### (57) 摘要

本实用新型涉及除尘器技术领域,尤其是一种可净化含水烟气的硅塑板除尘器,一壳体,所述壳体放置在底面;一支架,所述支架阵列固定于壳体的底部;一上腔体,所述上腔体开设于壳体内部的上方;一中腔体,所述中腔体开设于壳体内部的下方;一进风口,所述进风口贯穿开设于中腔体的侧壁;一出风口,所述出风口贯穿开设于上腔体的侧壁;一滤尘装置,所述滤尘装置安装于上腔体与中腔体之间。此装置通过通过滤尘装置的设置,使得装置能够在滤尘的同时定期对过滤下的灰尘进行清理,从而有利于避免长期累积的灰尘附着在滤尘装置上造成堵塞使得滤尘装置的过滤效率降低,从而有利于保持良好的过滤效率。



1. 一种可净化含水烟气的硅塑板除尘器,其特征在于,包括  
一壳体(1),所述壳体(1)放置在底面;  
一支架(3),所述支架(3)阵列固定于壳体(1)的底部;  
一上腔体(4),所述上腔体(4)开设于壳体(1)内部的上方;  
一中腔体(5),所述中腔体(5)开设于壳体(1)内部的下方;  
一进风口(6),所述进风口(6)贯穿开设于中腔体(5)的侧壁;  
一出风口(7),所述出风口(7)贯穿开设于上腔体(4)的侧壁;  
一滤尘装置,所述滤尘装置安装于上腔体(4)与中腔体(5)之间;

其中,在除尘工作时,滤尘装置对通过的尘气进行过滤,并且在过滤的同时定期的对滤尘装置内部进行清灰。

2. 根据权利要求1所述的一种可净化含水烟气的硅塑板除尘器,其特征在于,所述滤尘装置包括多孔板(8),所述多孔板(8)固定于壳体(1)的内部且位于上腔体(4)与中腔体(5)之间,所述多孔板(8)的底部通过螺钉对称固定有两个硅塑板滤片(9),所述硅塑板滤片(9)位于中腔体(5)的内部,所述多孔板(8)的顶部安装有喷吹清灰机构,所述喷吹清灰机构定期对硅塑板滤片(9)进行清灰,所述中腔体(5)的内壁固定安装有电控箱(16)。

3. 根据权利要求2所述的一种可净化含水烟气的硅塑板除尘器,其特征在于,所述喷吹清灰机构包括控制仪(10),所述控制仪(10)固定于多孔板(8)的顶部,所述控制仪(10)的一侧连通安装有气包(11),所述气包(11)背向控制仪(10)的一侧连通安装有喷吹管(12),所述喷吹管(12)背向气包(11)的一端安装有安装板(13),所述安装板(13)安装于硅塑板滤片(9)的顶部,所述安装板(13)的顶部固定连通有多个第二脉冲阀(15),所述喷吹管(12)的内部安装有第一脉冲阀(14),所述第一脉冲阀(14)和第二脉冲阀(15)的顶部均具有电磁控制阀(19),所述壳体(1)的底部安装有排灰机构,所述排灰机构对硅塑板滤片(9)上清灰落下的灰尘进行收集。

4. 根据权利要求3所述的一种可净化含水烟气的硅塑板除尘器,其特征在于,所述排灰机构包括灰斗(17),所述灰斗(17)固定于壳体(1)的底部,所述灰斗(17)的内部与中腔体(5)相连通,所述灰斗(17)的底部固定有集尘桶(18)。

5. 根据权利要求1所述的一种可净化含水烟气的硅塑板除尘器,其特征在于,所述壳体(1)的侧壁密封设置有检修门(2)。

## 一种可净化含水烟气的硅塑板除尘器

### 技术领域

[0001] 本实用新型涉及除尘器领域,尤其涉及一种可净化含水烟气的硅塑板除尘器。

### 背景技术

[0002] 在社会生产中,经常会排出一些含有污染物颗粒的粉尘,这样的粉尘直接排入空气会对环境造成污染,从而对环境产生不利影响。

[0003] 现有技术公开了部分硅塑板除尘器方面的发明专利,申请号为CN201520201993.9的专利,公开了一种烟气除尘器,包括箱体,所述箱体上方设有出烟口,下方设有进烟口,所述箱体内部设有与所述进烟口连通的烟囱,所述烟囱上方设有除尘罩,所述除尘罩呈倒V形,所述除尘罩下方低于所述烟囱的上方,所述烟囱周围装有水。

[0004] 现有技术中的除尘器在对粉尘进行过滤时,含尘气体通过滤片的净化过程,随着时间的增加而积附在滤片上的粉尘会越来越多,增加了滤片的阻力,使得通过滤片的气体流量也越来越少,从而使得除尘器在使用时过滤效率逐渐降低。为此,本发明提出一种可净化含水烟气的硅塑板除尘器用于解决上述问题。

### 实用新型内容

[0005] 本实用新型的目的是为了解决现有技术中存在的缺点,而提出的一种可净化含水烟气的硅塑板除尘器。

[0006] 为达到以上目的,本实用新型采用的技术方案为:一种可净化含水烟气的硅塑板除尘器,包括

[0007] 一壳体,所述壳体放置在底面;

[0008] 一支架,所述支架阵列固定于壳体的底部;

[0009] 一上腔体,所述上腔体开设于壳体内部的上方;

[0010] 一中腔体,所述中腔体开设于壳体内部的下方;

[0011] 一进风口,所述进风口贯穿开设于中腔体的侧壁;

[0012] 一出风口,所述出风口贯穿开设于上腔体的侧壁;

[0013] 一滤尘装置,所述滤尘装置安装于上腔体与中腔体之间;

[0014] 其中,在除尘工作时,滤尘装置对通过的粉尘进行过滤,并且在过滤的同时定期对滤尘装置内部进行清灰;工作时,现有技术中的除尘器在对粉尘进行过滤时,含尘气体通过滤片的净化过程,随着时间的增加而积附在滤片上的粉尘会越来越多,增加了滤片的阻力,使得通过滤片的气体流量也越来越少,从而使得除尘器在使用时过滤效率逐渐降低,本技术方案可以解决以上问题,具体实施方式如下,壳体的内部能够进行粉尘的过滤,检修门能够方便操作者对壳体的内部结构进行检修,支架能够对整个装置进行支撑,粉尘能够由进风口通过进入中腔体的内部,进入中腔体内部的粉尘通过滤尘装置进行过滤,使得粉尘中的灰尘附着在滤尘装置上被留下,过滤后的气体进入上腔体的内部,随后通过上腔体侧壁的上出风口处排出,从而对粉尘进行过滤,滤尘装置能够在滤尘的同时定期对过滤下的灰尘

进行清理,从而有利于避免长期累积的灰尘附着在滤尘装置上造成堵塞使得滤尘装置的过滤效率降低,从而有利于保持良好的过滤效率。

[0015] 优选的,所述滤尘装置包括多孔板,所述多孔板固定于壳体的内部且位于上腔体与中腔体之间,所述多孔板的底部通过螺钉对称固定有两个硅塑板滤片,所述硅塑板滤片位于中腔体的内部,所述多孔板的顶部安装有喷吹清灰机构,所述喷吹清灰机构定期对硅塑板滤片进行清灰,所述中腔体的内壁固定安装有电控箱;工作时,进入中腔体内部的空气通过硅塑板滤片,硅塑板滤片能够对空气进行过滤,使得空气中的灰尘等颗粒物留在硅塑板滤片的表面,过滤后的气体经过硅塑板滤片后通过多孔板,多孔板能够对硅塑板滤片进行固定安装,电控箱能够对装置的内部结构进行电动控制,喷吹清灰机构能够通过气流对硅塑板滤片进行逆向喷吹,从而对硅塑板滤片表面累积的灰尘进行清理,从而有利于避免灰尘的长期累积造成过滤效率的下降,从而有利于保持良好的过滤效率。

[0016] 优选的,所述喷吹清灰机构包括控制仪,所述控制仪固定于多孔板的顶部,所述控制仪的一侧连通安装有气包,所述气包背向控制仪的一侧连通安装有喷吹管,所述喷吹管背向气包的一端安装有安装板,所述安装板安装于硅塑板滤片的顶部,所述安装板的顶部固定连通有多个第二脉冲阀,所述喷吹管的内部安装有第一脉冲阀,所述第一脉冲阀和第二脉冲阀的顶部均具有电磁控制阀,所述壳体的底部安装有排灰机构,所述排灰机构对硅塑板滤片上清灰落下的灰尘进行收集;工作时,在灰尘累积时,由控制仪发出控制指令,控制仪触发安装板,使得安装板依次关闭第二脉冲阀和开启第一脉冲阀,使得气包内的压缩空气瞬时地经过第一脉冲阀至喷吹管喷出,喷射到各对应的硅塑板滤片孔隙内,从而在强气流的反向作用下,积附在硅塑板滤片上粉尘脱落,滤片得到清洗,从而有利于避免灰尘的长期累积造成的硅塑板滤片堵塞,从而有利于保持良好的过滤效率。

[0017] 优选的,所述排灰机构包括灰斗,所述灰斗固定于壳体的底部,所述灰斗的内部与中腔体相连通,所述灰斗的底部固定有集尘桶;工作时,积附在滤片上的粉尘被有周期的脉冲喷吹清除,被吹掉的粉尘通过灰斗的引导后落入集尘桶,集尘桶内部的灰尘并能够通过排灰阀排出,从而有利于对清除的灰尘进行收集。

[0018] 优选的,所述壳体的侧壁密封设置有检修门;工作时,检修门能够方便操作者对壳体的内部结构进行检修。

[0019] 与现有技术相比,本实用新型具有以下有益效果:本实用新型通过滤尘装置的设置,使得装置能够在滤尘的同时定期对过滤下的灰尘进行清理,从而有利于避免长期累积的灰尘附着在滤尘装置上造成堵塞使得滤尘装置的过滤效率降低,从而有利于保持良好的过滤效率。

## 附图说明

[0020] 图1为本实用新型的整体结构示意图;

[0021] 图2为本实用新型的壳体剖面后的结构示意图;

[0022] 图3为本实用新型的整体剖面后的结构示意图;

[0023] 图4为本实用新型的图3中A处局部放大后的结构示意图;

[0024] 图5为本实用新型的硅塑板滤片结构示意图。

[0025] 图中:1、壳体;2、检修门;3、支架;4、上腔体;5、中腔体;6、进风口;7、出风口;8、多

孔板;9、硅塑板滤片;10、控制仪;11、气包;12、喷吹管;13、安装板;14、第一脉冲阀;15、第二脉冲阀;16、电控箱;17、灰斗;18、集尘桶;19、电磁控制阀。

### 具体实施方式

[0026] 以下描述用于揭露本实用新型以使本领域技术人员能够实现本实用新型。以下描述中的优选实施例只作为举例,本领域技术人员可以想到其他显而易见的变型。

[0027] 如图1至图5所示的一种可净化含水烟气的硅塑板除尘器,其特征在于,包括

[0028] 一壳体1,壳体1放置在底面;

[0029] 一支架3,支架3阵列固定于壳体1的底部;

[0030] 一上腔体4,上腔体4开设于壳体1内部的上方;

[0031] 一中腔体5,中腔体5开设于壳体1内部的下方;

[0032] 一进风口6,进风口6贯穿开设于中腔体5的侧壁;

[0033] 一出风口7,出风口7贯穿开设于上腔体4的侧壁;

[0034] 一滤尘装置,滤尘装置安装于上腔体4与中腔体5之间;

[0035] 其中,在除尘工作时,滤尘装置对通过的尘气进行过滤,并且在过滤的同时定期的对滤尘装置内部进行清灰;工作时,现有技术中的除尘器在对尘气进行过滤时,含尘气体通过滤片的净化过程,随着时间的增加而积附在滤片上的粉尘会越来越多,增加了滤片的阻力,使得通过滤片的气体也越来越少,从而使得除尘器在使用时过滤效率逐渐降低,本技术方案可以解决以上问题,具体实施方式如下,壳体1的内部能够进行尘气的过滤,支架3能够对整个装置进行支撑,尘气能够由进风口6通过进入中腔体5的内部,进入中腔体5内部的尘气通过滤尘装置进行过滤,使得尘气中的灰尘附着在滤尘装置上被留下,过滤后的气体进入上腔体4的内部,随后通过上腔体4侧壁の出风口7处排出,从而对尘气进行过滤,滤尘装置能够在滤尘的同时定期对过滤下的灰尘进行清理,从而有利于避免长期累积的灰尘附着在滤尘装置上造成堵塞使得滤尘装置的过滤效率降低,从而有利于保持良好的过滤效率。

[0036] 作为本实用新型的一种实施方式,滤尘装置包括多孔板8,多孔板8固定于壳体1的内部且位于上腔体4与中腔体5之间,多孔板8的底部通过螺钉对称固定有两个硅塑板滤片9,硅塑板滤片9位于中腔体5的内部,多孔板8的顶部安装有喷吹清灰机构,喷吹清灰机构定期对硅塑板滤片9进行清灰,中腔体5的内壁固定安装有电控箱16;工作时,进入中腔体5内部的尘气通过硅塑板滤片9,硅塑板滤片9能够对尘气进行过滤,使得尘气中的灰尘等颗粒物留在硅塑板滤片9的表面,过滤后的气体经过硅塑板滤片9后通过多孔板8,多孔板8能够对硅塑板滤片9进行固定安装,电控箱16能够对装置的内部结构进行电动控制,喷吹清灰机构能够通过气流对硅塑板滤片9进行逆向喷吹,从而对硅塑板滤片9表面累积的灰尘进行清理,从而有利于避免灰尘的长期累积造成过滤效率的下降,从而有利于保持良好的过滤效率。

[0037] 作为本实用新型的一种实施方式,喷吹清灰机构包括控制仪10,控制仪10固定于多孔板8的顶部,控制仪10的一侧连通安装有气包11,气包11背向控制仪10的一侧连通安装有喷吹管12,喷吹管12背向气包11的一端安装有安装板13,安装板13安装于硅塑板滤片9的顶部,安装板13的顶部固定连通有多个第二脉冲阀15,喷吹管12的内部安装有第一脉冲阀

14,第一脉冲阀14和第二脉冲阀15的顶部均具有电磁控制阀19,壳体1的底部安装有排灰机构,排灰机构对硅塑板滤片9上清灰落下的灰尘进行收集;工作时,在灰尘累积时,通过控制仪10依次启动电磁控制阀19,使得电磁控制阀19依次关闭第二脉冲阀15和开启第一脉冲阀14,使得气包11内的压缩空气瞬时地经过第一脉冲阀14至喷吹管12喷出,喷射到各对应的硅塑板滤片9孔隙内,从而在强气流的反向作用下,积附在硅塑板滤片9上粉尘脱落,滤片得到清洗,从而有利于避免灰尘的长期累积造成的硅塑板滤片9堵塞,从而有利于保持良好的过滤效率。

[0038] 作为本实用新型的一种实施方式,排灰机构包括灰斗17,灰斗17固定于壳体1的底部,灰斗17的内部与中腔体5相通,灰斗17的底部固定有集尘桶18;工作时,积附在滤片上的粉尘被有周期的脉冲喷吹清除,被吹掉的粉尘通过灰斗17的引导后落入集尘桶18,集尘桶18内部的灰尘并能够通过排灰阀排出,从而有利于对清除的灰尘进行收集。

[0039] 作为本实用新型的一种实施方式,壳体1的侧壁密封设置有检修门2;工作时,检修门2能够方便操作者对壳体1的内部结构进行检修。

[0040] 本实用新型工作原理:现有技术中的除尘器在对尘气进行过滤时,含尘气体通过滤片的净化过程,随着时间的增加而积附在滤片上的粉尘会越来越多,增加了滤片的阻力,使得通过滤片的气体也越来越少,从而使得除尘器在使用时过滤效率逐渐降低,本技术方案可以解决以上问题,具体实施方式如下,壳体1的内部能够进行尘气的过滤,支架3能够对整个装置进行支撑,尘气能够由进风口6通过进入中腔体5的内部,进入中腔体5内部的尘气通过滤尘装置进行过滤,使得尘气中的灰尘附着在滤尘装置上被留下,过滤后的气体进入上腔体4的内部,随后通过上腔体4侧壁的出风口7处排出,从而对尘气进行过滤,滤尘装置能够在滤尘的同时定期对过滤下的灰尘进行清理,从而有利于避免长期累积的灰尘附着在滤尘装置上造成堵塞使得滤尘装置的过滤效率降低,从而有利于保持良好的过滤效率。

[0041] 以上显示和描述了本实用新型的基本原理、主要特征和本实用新型的优点。本行业的技术人员应该了解,本实用新型不受上述实施例的限制,上述实施例和说明书中描述的只是本实用新型的原理,在不脱离本实用新型精神和范围的前提下本实用新型还会有各种变化和进步,这些变化和进步都落入要求保护的本实用新型的范围内,本实用新型要求的保护范围由所附的权利要求书及其等同物界定。

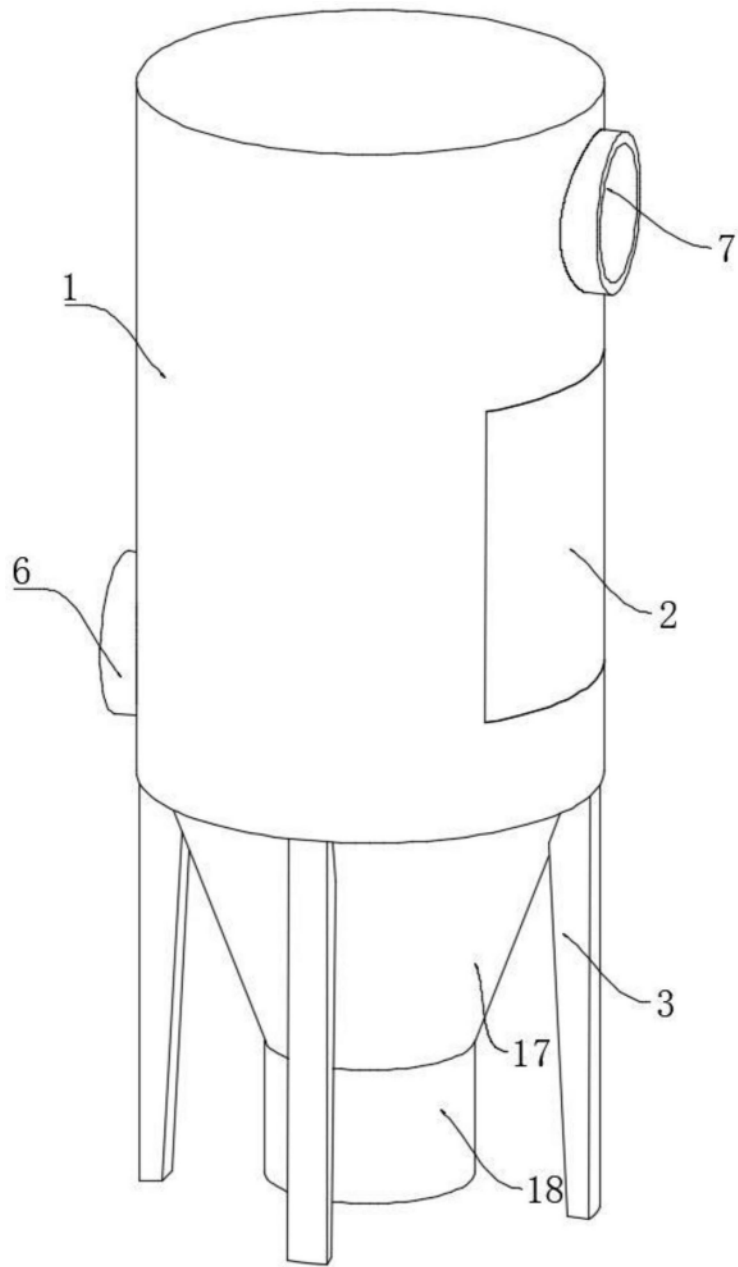


图1

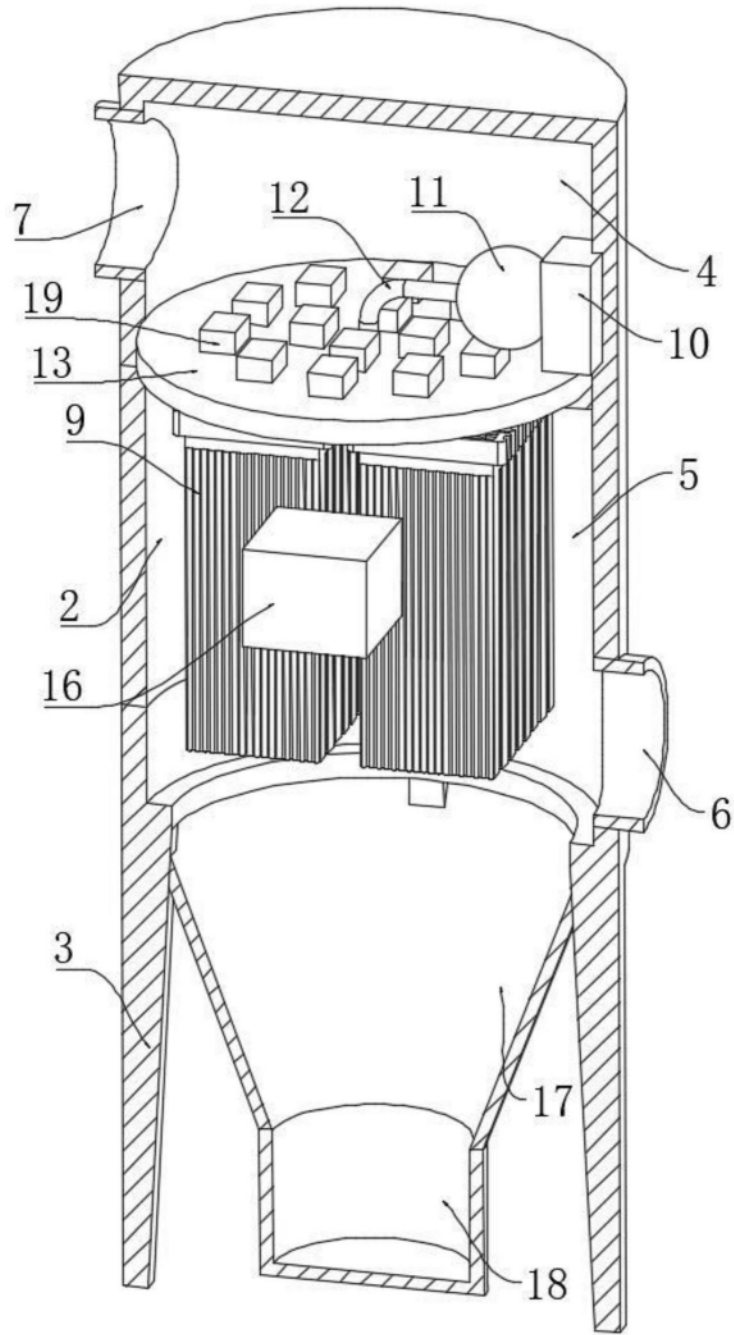


图2

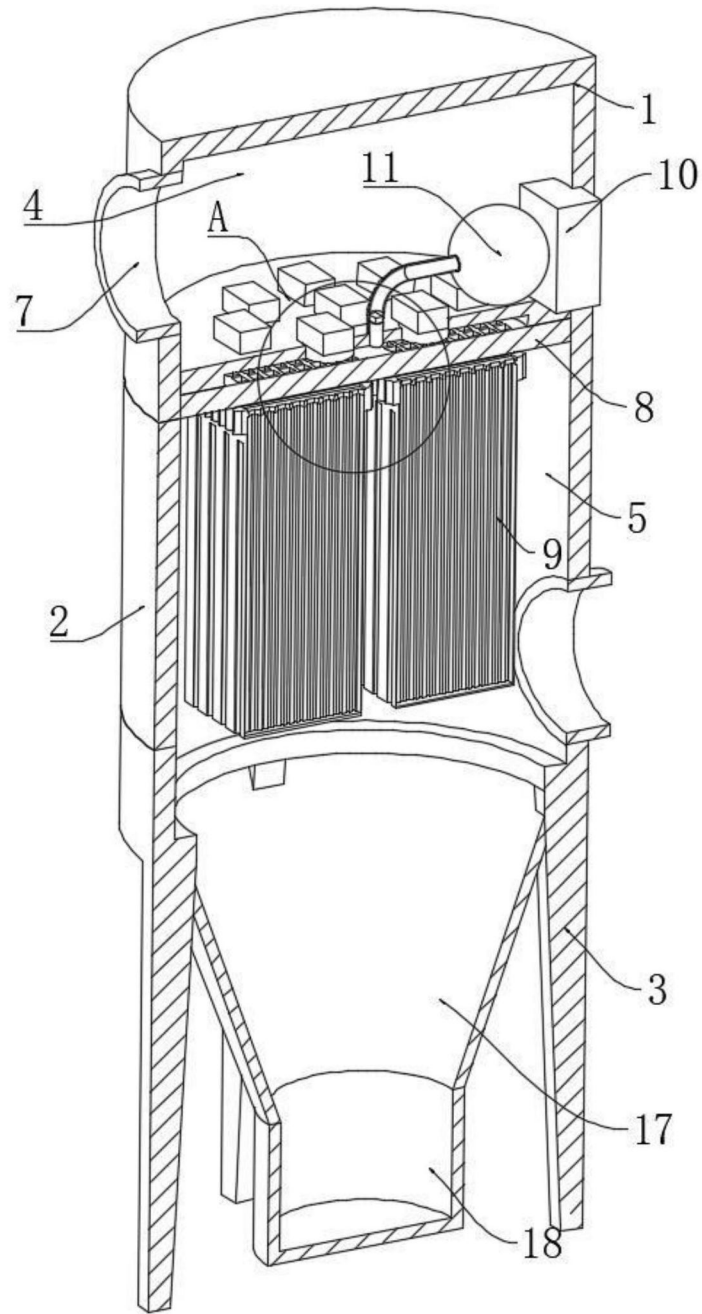


图3

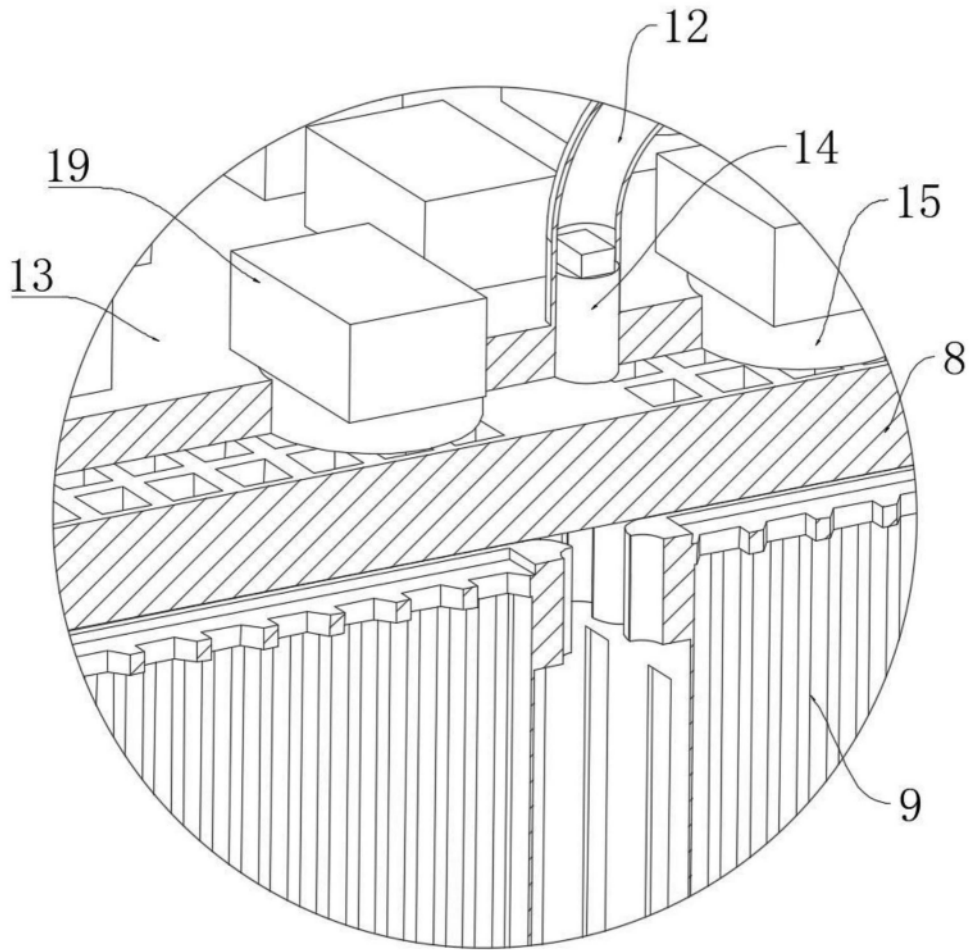


图4

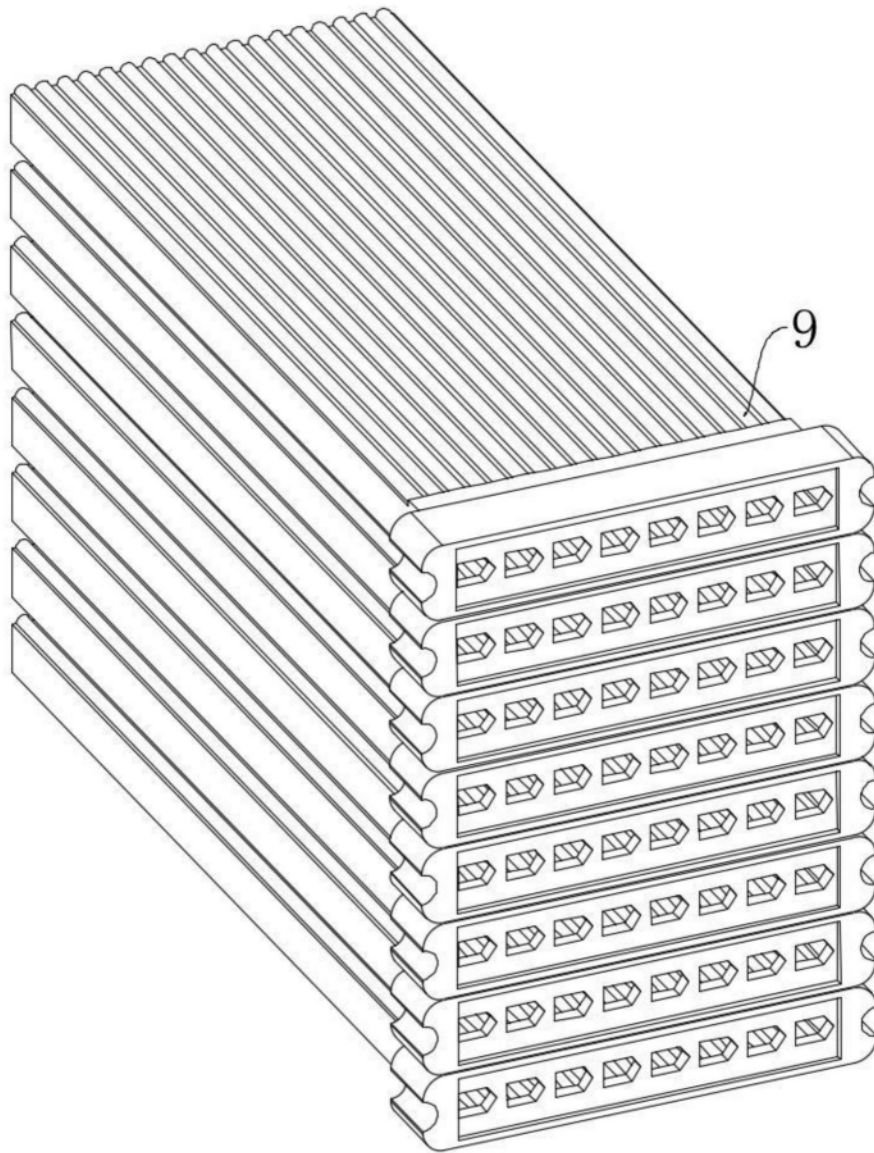


图5