

19



OFICINA ESPAÑOLA DE  
PATENTES Y MARCAS

ESPAÑA



11 Número de publicación: **1 292 374**

21 Número de solicitud: 202230924

51 Int. Cl.:

<b>A01K 27/00</b>	(2006.01)	<b>E01H 3/00</b>	(2006.01)
<b>A01K 15/02</b>	(2006.01)	<b>B05B 9/00</b>	(2006.01)
<b>A01K 1/01</b>	(2006.01)		
<b>E01H 1/10</b>	(2006.01)		

12

SOLICITUD DE MODELO DE UTILIDAD

U

22 Fecha de presentación:

**01.06.2022**

30 Prioridad:

**19.07.2021 ES U202131495**  
**25.07.2021 ES U202131710**  
**03.11.2021 ES U202132162**  
**03.11.2021 ES U202132160**  
**10.12.2021 ES U202132425**  
**13.01.2022 ES U202230050**

43 Fecha de publicación de la solicitud:

**28.06.2022**

71 Solicitantes:

**MANSO FERRO, Gonzalo (100.0%)**  
**C/ Magnolias Nº118, 3º-1ª**  
**28029 Madrid (Madrid) ES**

72 Inventor/es:

**MANSO FERRO, Gonzalo**

74 Agente/Representante:

**HERRERA DÁVILA, Álvaro**

54 Título: **CORREA MULTIFUNCIONAL PARA MASCOTAS**

ES 1 292 374 U

## DESCRIPCIÓN

### CORREA MULTIFUNCIONAL PARA MASCOTAS

#### OBJETO DE LA INVENCION

La presente invención se refiere a una correa para mascotas con multitud de  
5 accesorios y mejoras técnicas con respecto a otras correas para mascotas convencionales,  
cuyos problemas y correspondientes soluciones a partir de esta correa se exponen a  
continuación.

Por un lado, uno de los problemas que presentan las correas convencionales de  
longitud fija para mascotas hoy en día es que, al ser fijas, no disponen de una longitud  
10 regulable para ser la adecuada en cada momento, ya que si se lleva en posición normal  
(agarrada por su asa, en el extremo opuesto a la cogida al arnés o collar de la mascota), y el  
animal tira con mucha fuerza, es más difícil de llevar y controlar, que si el agarre estuviera  
más cerca del animal en sí. Una mala solución es agarrar la correa convencional por el tramo  
intermedio, que no solo es más incómodo sino también poco seguro, ya que un tirón del animal  
15 podría hacer que la correa se deslice por la mano y pueda llegar a quemar por el roce.

Es por ello por lo que, la correa de la presente invención, se incorpora un segundo asa  
o agarre más cercano.

Por otro lado, muchas correas acaban rotas o deterioradas por la acción de los dientes  
del animal al ser mordidas, ya sea jugando, por aburrimiento... sobre todo cuando está  
20 echando los dientes de leche.

La presente invención viene a proponer una solución a este problema, mediante un  
mordedor acoplado a la correa, el cual, por su sabor y materiales adecuados, llamará la  
atención del animal y sufrirá de mejor manera que la propia correa, alargando la vida útil de  
esta.

Otro de las ventajas que ofrece esta correa objeto de la presente invención es la  
25 implementación de una almohadilla a modo de funda sobre esta, que permite envolver y  
rodear el torso del animal, transformándola en un arnés acolchado para tirar y controlar mejor  
a la mascota, y sin provocar daño o rozadura, o simplemente pasa por debajo del animal para,  
igualmente reducir la acción de tiro sobre el collar.

Viene a proponer una solución al problema de la gran fuerza con la que tiran algunos  
30 perros cuando se sale a pasear con ellos con correa.

Dicha correa se amarra al collar del animal con un enganche como las correas convencionales, sin embargo, el tramo intermedio está pensado para rodear el torso del animal, y que el tiro no sea directo al collar, sino que se reparta y divida la fuerza de tiro por el cuerpo del animal.

5 Otra de las funciones que incorpora la correa objeto de la presente invención soluciona el problema de superar los inconvenientes derivados de las manchas o restos de eyecciones cuando defecan los animales, desarrollando una correa que cuenta con unos medios dispensadores de líquidos.

10 Siguiendo con la problemática derivada de la gestión de las defecaciones de los animales, integra una funda o recipiente para contener y dispensar las bolsas higiénicas para la recogida de excrementos, presentando importantes ventajas técnicas estando integrada en la propia correa, ya que los convencionales llaveros, fundas o recipientes para enganchar en la correa siempre van dando bandazos, hacen ruido, y siempre podrían olvidarse o perderse si se desenganchan.

15 La aplicación industrial de esta invención se encuentra dentro del sector de dispositivos y accesorios para mascotas, y más concretamente, correas multifunción.

### **ANTECEDENTES DE LA INVENCION**

20 Aunque no se ha encontrado ninguna invención idéntica a la descrita, exponemos a continuación los documentos encontrados que reflejan el estado de la técnica relacionado con la misma.

25 Así el documento ES2637291A1 propone un dispositivo de sujeción para mordedores, sonajeros u otros útiles infantiles, con una correa, una primera fijación en un extremo de la correa para el útil que se desea portar y una segunda fijación en el extremo opuesto de la correa para la ropa o el carro del niño. Se trata, por tanto, de un dispositivo que comprende una correa, que sujeta una serie de útiles y objetos infantiles, muy diferente a la correa para mascotas que propone la invención principal.

30 ES1061210U propone un conjunto de bolso de paseo y accesorios para perros, caracterizado porque consta de tres piezas compuestas por un cuerpo de bolso, un collar para perros y un par de correas de paseo para perros. En este caso, se describe un modelo de utilidad que incluye una correa para perros, pero el objeto es que forma parte de un kit de varias piezas, incluyendo un bolso y un collar, y no el conjunto de piezas y soluciones que aporta la invención solicitada.

ES1059780U reivindica un asa para el manejo de perros y recogida de excrementos, caracterizado por comprender, un asa de maniobra, de la que emergen unos elementos de unión con perforaciones o no, con un elemento de unión o puente elástico, entre dos superficies que terminan en forma en forma de pala V o similar y que en su posición normal, estarán separadas convenientemente, generando una cavidad, que en su parte interna se podrá incorporar, parte de una bolsa, además incorpora un cierre apropiado para que queden unidas las dos superficies, así como en éstas también hay elementos o terminaciones de su superficies antideslizantes, además incorpora publicidad en alguna de sus superficies. Dicho modelo de utilidad se refiere a un asa para el manejo de perros y un sistema de recogida de excrementos acoplada a la misma, sin embargo, la invención solicitada describe una correa para mascotas con otra serie de mejoras.

El documento ES2181436T5 hace referencia a un material para sujetar y guiar perros, compuesto por lo menos en parte de un tubo flexible tejido de material de fibra sintética, en el que está alojado, al menos de forma parcial, un cuerpo mullido o acolchado plano, y el cuerpo mullido o acolchado se puede alojar en forma suelta en el espacio interno del tubo flexible, de forma que una sección de apoyo y una sección exterior se apoyan de forma suelta sobre las superficies laterales correspondientes del cuerpo mullido, y la sección de apoyo y la sección exterior pueden desplazarse de forma lateral una contra otra. Esta citada invención se refieren a un material compuesto de un tubo flexible para collar, arnés y/o correa, mientras que la invención solicitada describe una correa con una funda acolchada tipo almohadilla, la cual se transforma y envuelve y rodea el cuerpo del animal, produciendo un efecto de control sobre el animal distinto al de las correas y/o arneses convencionales.

ES2387731T3 describe un collar para animales domésticos tales como perros o similares, siendo dicho collar doblable con el fin de formar un bucle cerrado con dos extremos que pueden unirse por medio de una banda dentada y un trinquete. Este caso se refiere, por tanto, a un collar, el cual se pliega sobre sí mismo por medio de una banda dentada y trinquete, por lo que dista enormemente de la correa propuesta por la invención solicitada.

EP2811936A1 propone un cojín herbal que puede fijarse a un arnés para perro, que comprende una parte central en la intersección del eje longitudinal y el eje transversal, y unas partes laterales redondeadas en ambos lados del eje transversal en la continuación de la parte central, cuyas partes laterales y la parte central están rodeadas por la misma zona de borde, además se incluye una parte que contiene hierbas en el cojín herbal que puede fijarse a un arnés para perro. Al tratarse de un cojín herbal (acoplable a un arnés para perros), difiere de la correa que propone la invención solicitada.

ES1258234U se refiere a una botella para diluir orines de mascotas, caracterizada porque está formada por una botella, con un tapón con una boquilla, y además incorpora una correa bandolera, de tal manera que la botella, tiene una boca roscada compatible con la rosca que lleva el tapón para proporcionar el cierre mediante el roscado del tapón. Dicho modelo de utilidad se refiere a una botella para diluir orines de mascotas que incorpora una correa bandolera, pero no se trata de una correa para pasear, con dispensador integrado como propone la invención solicitada.

ES1232225U describe un accesorio rociador de líquido para correa de mascotas que, conformado a partir de un recipiente constituido por un cuerpo hueco de material flexible, de configuración y dimensión volumétrica variable, que define un espacio interior apto para contener líquido, con una tapa de llenado y una boquilla de salida, a través de la que sale a chorro el líquido al presionar las paredes del recipiente, está caracterizado por comprender, como parte estructural del cuerpo de dicho recipiente, unos medios de acople para la incorporación del mismo en una correa de mascota de cualquier tipo de las existentes en el mercado, quedando integrado en dicha correa y con posibilidad de poder ser fácilmente extraíble. Este otro modelo de utilidad trata sobre un accesorio rociador con medios para acoplarse a la correa de paseo para mascotas, pero no están integrados ambos elementos.

ES1255820U propone un dispositivo para la limpieza de orines de las mascotas, caracterizado porque está formada por una carcasa que contiene el depósito de líquido desinfectante que cuenta con un tapón, un sistema de bombeo, un pulsador, además incorpora una argolla para la correa, una agarradera, y un compartimento porta bolsas. Dicho dispositivo no menciona estar comprendido dentro o junto a una correa de paseo para mascotas.

ES1219220U reivindica un accesorio para el almacenamiento de agua en correa de mascota que está caracterizado porque comprende un primer cuerpo esencialmente cilindro que sirve para alojar un depósito de agua y que cuenta con una primera tira de velcro®, cinta elástica o similar, para la unión con la correa de la mascota; y donde, este cuerpo se encuentra solidariamente unido mediante una porción de tejido a un segundo cuerpo esencialmente circular, que dispone de una pluralidad de tiras de velcro®, cinta elástica o similar que sirven para abrazar el cuerpo de la correa. Al igual que otros documentos citados anteriormente, consiste en un elemento auxiliar y complementario a la correa de paseo para mascotas, mientras que el objeto de la invención solicitada es aunar estos dos elementos en una misma correa que integra el depósito dispensador de agua/líquido.

ES1266368U describe un accesorio portátil de bombeo de líquido para dilución de orines de perro, caracterizado por comprender: - un depósito contenedor de líquido constituido por un recipiente estanco de carácter flexible, apto para su incorporación en una bolsa de transporte. - una bomba de cebado manual, con una boquilla de salida de líquido. - un latiguillo flexible que conecta el depósito con la bomba de cebado y que presenta suficiente longitud para poder sostener la bomba con la mano y usarla sin extraer el depósito del interior de la bolsa de transporte. De nuevo un modelo de utilidad con la finalidad de acabar y diluir los orines de perro, pero no está integrado en la correa para pasarlo, como propone la invención solicitada.

ES2315128U hace referencia a una correa extensible para animales con dispensador de bolsas incorporado, que facilita la recogida de excrementos de animales en la vía pública. Concretamente, comprende una carcasa dotada de un asidero posterior, la cual alberga interiormente medios para la extensión y recogida de una correa, y medios para el frenado y la fijación de la correa, y se particulariza por el hecho de que la carcasa está dotada interiormente de medios para la dispensación de bolsas higiénicas para la recogida de excrementos del animal; y por el hecho de presentar una abertura a través de la cual se dispensa cada una de las bolsas higiénicas. Se trata, por tanto, de una adaptación sobre el dispositivo carcasa de las correas extensibles convencionales, para la dispensación de bolsas, por lo que no está integrado en la propia correa, como propone la invención solicitada.

WO/1995/033368 describe un bolsa de recepción de excrementos y juego de correas de agarre a la cintura del perro con hebillas regulables para ubicación de los extremos del cinturón que se asocian mediante una banda laminar cerrada sobre sí misma con una hebilla central, en la cual se abrocha la correa superior del correaje soporte, que presenta una bifurcación desde la correa superior que determina sendas prolongaciones laterales que definen una abertura central habilitada para el rabo del animal y salida de excrementos, derivándose el correaje soporte a continuación en dos correas inferiores regulables, habiéndose previsto medios de encaje de la bolsa con el correaje soporte. En este caso se hace referencia a una bolsa ya acoplada y lista para recoger las deposiciones del animal, al estar ubicada bajo el rabo del animal, tratándose de una invención bastante distinta a la funda integrada en la correa objeto de la presente solicitud.

ES2430790T3 propone un recogedor de excrementos caninos con contenedor de bolsas complementario integrado en la propia correa del perro, caracterizado por constar de un recipiente cilíndrico contenedor de bolsas integrado en la correa del perro, sobre el que se acopla un recogedor de excrementos. Dicha invención se refiere al recipiente cilíndrico de

bolsas, atravesado por la correa del perro, y envuelto por un recogedor de excrementos, sin embargo, se considera que la invención solicitada constituye una alternativa distinta, ya que la funda para bolsas de excremento está adosada lateralmente a la correa, y permite obtener soluciones más versátiles, flexibles y simples a la hora de integrar una funda contenedora de 5 bolsas para excrementos a una correa para mascotas.

Conclusiones: Como se desprende de la investigación realizada, ninguno de los documentos encontrados soluciona los problemas planteados como lo hace la invención propuesta.

### DESCRIPCIÓN DE LA INVENCIÓN

10 La correa multifuncional para mascotas objeto de la presente invención se constituye a partir de una correa con asa convencional y mosquetón o elemento de fijación a arnés o collar en el extremo opuesto que incorpora un segundo asa o agarre intermedio, un mordedor en al menos un punto a lo largo de su longitud, y su longitud es capaz de rodear el torso del animal y comprende una funda acolchada a lo largo de, al menos, el tramo intermedio de la 15 correa.

Además, bien alojado en su interior o anexo a ella, comprende un depósito que adoptará lógicamente una forma alargada y en cuyo interior se almacena una cantidad de líquido para su dispensación.

20 El segundo asa o agarre puede estar fijo en un punto concreto de la correa, deslizarse y fijarse a lo largo de esta, e incluso ser extraíble para acoplarse a otras correas convencionales. Tanto el asa convencional, como la adicional comprenden un enganche, mosquetón o fijación para recogerse mejor sobre la correa, a través de una argolla o agarre para enganche, mosquetón o fijación del asa, y que aquel asa que no se use no vaya colgando o arrastrando.

25 El mordedor también puede ser fijo, o extraíble para poder sustituirse por uno nuevo, o acoplarlo a una correa convencional.

30 El depósito de almacenamiento de líquidos en su extremo anterior o extremo de salida de los líquidos cuenta con un pulsador de salida de los líquidos de manera que presionado permite la dispensación a presión de los líquidos contenidos en su interior y así poder realizar la retirada de los restos.

El depósito de almacenamiento del líquido en una posible forma de realización puede contar con una boquilla de relleno y dispensación en asociación con un tapón de cierre. Adicionalmente, y de forma complementaria, además de la boquilla y tapón delantero, el depósito puede contar con un tapón trasero de relleno.

5 Tanto en la realización en la que el depósito quede alojado en el interior de la propia correa a lo largo de su longitud, como cuando el depósito queda adosado a la correa, está protegido, y particularmente en el caso de que el depósito esté adosado a la correa, ya que la protección se realiza mediante una cubierta protectora.

10 En una posible forma de realización alternativa la correa puede quedar alojada dentro de la cavidad del depósito, quedando este debidamente cubierto por un material protector, pudiendo contar con la boquilla dispuesta lateralmente respecto de lazo o collar, o bien de manera centrada en cuyo caso el lazo queda unido al tapón de cierre que se fija sobre la boquilla.

15 Asimismo, la correa puede estar provista de otros elementos auxiliares como una bolsa para recoger excrementos en un compartimento exclusivo para almacenar dichas bolsas, que se usarán de forma previa al uso del dispensador de agua.

20 Salvo que se indique lo contrario, todos los elementos técnicos y científicos usados en la presente memoria poseen el significado que habitualmente entiende un experto normal en la técnica a la que pertenece esta invención. En la práctica de la presente invención se pueden usar procedimientos y materiales similares o equivalentes a los descritos en la memoria.

A lo largo de la descripción y de las reivindicaciones la palabra “comprende” y sus variantes no pretenden excluir otras características técnicas, aditivos, componentes o pasos. Para los expertos en la materia, otros objetos, ventajas y características de la invención se desprenderán en parte de la descripción y en parte de la práctica de la invención.

## 25 **BREVE DESCRIPCIÓN DE LOS DIBUJOS**

Para una mejor comprensión de la presente descripción se acompañan unos dibujos que representan una realización preferente no limitativa de la presente invención:

Figura 1: Vista en perspectiva convencional del doble asa de la correa multifuncional para mascotas, con mordedor incluido.

30 Figura 2: Vista en perspectiva convencional de la almohadilla, pasando por debajo del animal.

Figura 3: Vista en perspectiva convencional de la almohadilla, del tipo de fijación con cremallera.

Figura 4: Vista en perspectiva convencional de un modelo de correa multifuncional para mascotas con mordedor corredero.

5            Figura 5: Vista en perspectiva convencional de un modelo de correa multifuncional para mascotas con mordedor en toda la correa.

Figura 6: Vista en detalle del mordedor extraíble.

Figura 7: Vista en sección de un modelo de correa con depósito dispensador de agua.

10           Figura 8: Vista en sección de una segunda realización de correa con depósito dispensador de agua.

Figura 9: Vista de una primera realización del depósito de almacenamiento de líquidos.

Figura 10: Vista de una segunda realización del depósito de almacenamiento de líquidos.

15           Figura 11: Vista en sección de una tercera forma de realización en la que la correa queda alojado dentro del propio depósito y con dispensación de líquido por un lateral.

Figura 12: Detalle en sección de la realización anterior en la que la dispensación de líquido tiene lugar por la parte central.

Figura 13: Vista en detalle del depósito alojado dentro de una funda protectora.

20           Figura 14: Vista en detalle del depósito alojado dentro de una funda protectora con carga trasera.

Figura 15: Vista en detalle del depósito alojado dentro de una funda protectora con funda auxiliar para bolsas acoplada.

Figura 16: Vista en detalle de la funda o compartimento integrado en la correa y elemento corredero.

25           Figura 17: Vista en detalle de la funda o compartimento integrado en la correa, con eje rígido para rollo de bolsas.

Figura 18: Vista en detalle de un modelo de funda o compartimento para dispensador o botella y rollo de bolsas.



opuesto que incorpora, al menos, uno de los siguientes elementos, y todas las combinaciones posibles entre ellos:

- Un asa adicional (2),
- Un mordedor (3), en al menos un punto a lo largo de su longitud.
- 5 - Una almohadilla (6) o funda acolchada a lo largo de, al menos, el tramo intermedio de la correa (1).
- Un depósito (11) o recipiente de almacenamiento de líquidos unido a la propia correa (1).
- Una funda auxiliar para bolsas de excrementos (21).

10 El segundo asa (2) puede estar fijo en un punto concreto de la correa (1), deslizarse y fijarse a lo largo de esta, e incluso ser extraíble para acoplarse a otras correas convencionales.

Además, tanto el asa convencional, como la adicional comprenden un enganche, mosquetón o fijación (4) para recogerse mejor sobre la correa (1), a través de una argolla o agarre (5) para el enganche, mosquetón o fijación (4) del asa, y que aquel asa que no se use  
15 no vaya colgando o arrastrando.

El mordedor (3) también puede ser fijo, o extraíble a partir de un tramo abierto (10), para poder sustituirse por uno nuevo, o acoplarlo a una correa convencional. También puede disponer de medios de apriete para su fijación y liberación a lo largo de la correa (1).

En una realización diferente, el mordedor (3) comprende todo un recubrimiento para la  
20 correa.

En cuanto a la almohadilla (6) o funda acolchada, una vez la correa (1) rodea al animal, esta se vuelve a enganchar sobre sí misma mediante elementos de fijación (7) o corredero y, en función de si la correa (1) se engancha al collar por la parte trasera superior del cuello, el tiro será superior, y si se engancha al collar por la parte delantera inferior, la correa (1) se  
25 pasa entre las patas delanteras y los elementos de fijación (7) quedan por debajo, y el tiro será inferior, impidiendo aún más un tiro excesivo del animal.

Para que la correa (1) no vaya retorciéndose o quede sometida a algún esfuerzo de torsión, puede disponer a lo largo de ella de un punto articulado de giro libre (25) que permite que un tramo gire con respecto al otro cualquier cantidad de grados, si retorcerse.

30 La almohadilla (6) o funda acolchada puede estar dispuesta a lo largo de toda la correa (1), o solo en un tramo intermedio, ya sea de forma fija y solidaria con esta (1), o corredera,

con sistema de presillas (8) para que tampoco corra libremente sobre la correa (1), y controlar el tramo exacto en que debe quedar.

5 En otra realización, la almohadilla (6) se recoge sobre la correa mediante una cremallera (9), bien donde ambos extremos de la cremallera (9) se sitúan sobre los bordes de la almohadilla (6) y esta abraza a la correa (1), o bien donde un extremo de la cremallera (9) se encuentra en la almohadilla (6) y el otro en la correa (1).

En otra realización diferente, la almohadilla (6) se cierra circularmente y rodea el cuerpo del animal, y el punto de contacto con la correa (1) de dicha almohadilla (6) circular, puede girar 360° con respecto al eje longitudinal de la correa (1).

10 En cuanto al depósito (11) o recipiente de almacenamiento de líquidos, en la figura 7, dicho depósito (11) queda alojado dentro de la propia correa (1) a lo largo de su longitud, disponiéndose de manera interpuesta entre el depósito (11) y la correa (1) una capa de material protector (12).

15 En la figura 8 se muestra una segunda forma de realización en la que el depósito (11) queda adosado a la correa (1) y protegido exteriormente mediante una capa de material protector (12).

20 El depósito (11) para almacenamiento y posterior dispensación de líquidos cuenta con al menos una boquilla (14) para salida y recarga de líquidos, tal y como se observa en la figura 9, y además cuenta con un pulsador de salida (13) que no es más que un recrecimiento del depósito de manera que presionado permite la dispensación a presión del líquido alojado en el interior del depósito, estando dicho pulsador de salida (13) próximo a la boquilla (14).

En la figura 10 se muestra que la boquilla (14) puede contar con un tapón de cierre (15) y, además, en el extremo opuesto donde se dispone la boquilla (5) se dispone de un acceso con tapón (16) para la recarga de líquidos por la parte trasera.

25 En las figuras 11 y 12 se muestra una tercera forma de realización en la que la correa (1) queda alojada dentro del propio depósito (11), que al igual que en los casos anteriores queda cubierto por un material protector (12).

30 En la figura 11, la realización mostrada tiene la particularidad de que la boquilla (14) y su tapón de cierre (15) quedan dispuestos lateralmente respecto de la unión del lazo, mientras que en la figura 12, la boquilla (14) y su tapón de cierre (15) quedan dispuestos de manera

centrada de modo que sobre tapón de cierre (15) es en donde se une el lazo de la correa (1), permitiendo de este modo la disposición centrada de la boquilla (14).

5 En la figura 13 se muestra cómo el depósito (11) queda alojado en una funda protectora (17) que forma parte de la correa (1) y que permite el acceso al interior de la funda (17) mediante unos medios de apertura y cierre (18), que puede ser, por ejemplo, una cremallera, o cualquier otro medio que cumpla dicha funcionalidad.

En la figura 14 se puede observar una realización diferente de la funda protectora (17), que cuenta con otro acceso en la parte opuesta a la boquilla (14) para la carga del depósito (11).

10 Esta funda protectora (17) es apta para el depósito (11) descrito o para acoplar cualquier tipo de botella convencional, usándose esta por presión, por gravedad, u otra forma.

15 En cuanto a la funda auxiliar para bolsas de excrementos (19), puede estar acoplado directamente a la correa (1) por medios de fijación permanentes (20) como remaches, presillas, o similar, o a un elemento corredero (21) a lo largo de esta, pudiendo regularse y fijarse en cualquier tramo de la misma. También puede estar dispuesta en una funda conjunta con el depósito (11) descrito o para acoplar cualquier tipo de botella convencional.

La funda auxiliar para bolsas de excrementos (19) puede ser elástica y flexible o rígida, y cuenta con un primer acceso (22) para la introducción, o salida, de bolsas o rollo de bolsas realizado con cremallera, botones, imanes, o simple doblez de tela o material flexible.

20 También dispone de un segundo acceso (23), u orificio, más pequeño para que no se salgan las bolsas, pero lo suficientemente grande para poder asomar un tramo de bolsa del que tirar para sacarla de la funda auxiliar para bolsas de excrementos (19).

En aquellos casos en los que las bolsas vengan dispuestas en rollos convencionales, el compartimento dispondrá de un eje rígido (24) sobre el que acoplar el rollo.

25

## REIVINDICACIONES

- 1.- Correa multifuncional para mascotas, constituida por una correa (1) con asa convencional y mosquetón o elemento de fijación a arnés o collar en el extremo opuesto, caracterizada porque comprende, al menos, uno de los siguientes elementos, y todas las combinaciones posibles entre ellos:
- 5
- Un asa adicional (2),
  - Un mordedor (3), en al menos un punto a lo largo de su longitud.
  - Una almohadilla (6) o funda acolchada a lo largo de, al menos, el tramo intermedio de la correa (1).
  - 10 - Un depósito (11) o recipiente de almacenamiento de líquidos unido a la propia correa (1).
  - Una funda auxiliar para bolsas de excrementos (21).
- 2.- Correa multifuncional para mascotas, según reivindicación 1, donde el segundo asa (2) está fijo en un punto concreto de la correa (1).
- 15 3.- Correa multifuncional para mascotas, según reivindicación 1, donde el segundo asa (2) se desliza a lo largo de la correa (1).
- 4.- Correa multifuncional para mascotas, según reivindicación 1, donde el segundo asa (2) es extraíble.
- 20 5.- Correa multifuncional para mascotas, según reivindicación 1 y cualquiera de las reivindicaciones 2, 3 o 4, donde tanto el asa convencional, como la adicional comprenden un enganche, mosquetón o fijación (4) para recogerse mejor sobre la correa (1), a través de una argolla o agarre (5) para el enganche, mosquetón o fijación (4) del asa.
- 6.- Correa multifuncional para mascotas, según reivindicación 1, donde el mordedor (3) está fijo en un punto concreto de la correa (1).
- 25 7.- Correa multifuncional para mascotas, según reivindicación 1, donde el mordedor (3) disponer de medios de apriete para su fijación y liberación a lo largo de la correa (1).
- 8.- Correa multifuncional para mascotas, según reivindicación 1, donde el mordedor (3) es extraíble a partir de un tramo abierto (10).
- 30 9.- Correa multifuncional para mascotas, según reivindicación 1, donde el mordedor (3) cubre toda la correa (1).

10.- Correa multifuncional para mascotas, según reivindicación 1, donde la correa (1) comprende elementos de fijación (7) para auto enganchar la correa (1) una vez esta rodea al animal con la almohadilla (6) o funda acolchada.

5 11.- Correa multifuncional para mascotas, según reivindicación 1, donde la correa (1) comprende un punto articulado de giro libre (25) que permite que un tramo gire con respecto al otro cualquier cantidad de grados, si retorcerse.

12.- Correa multifuncional para mascotas, según reivindicación 1, donde la almohadilla (6) o funda acolchada está dispuesta a lo largo de toda la correa (1).

10 13.- Correa multifuncional para mascotas, según reivindicación 1, donde la almohadilla (6) o funda acolchada está dispuesta en un tramo intermedio de la correa (1).

14.- Correa multifuncional para mascotas, según reivindicaciones 1 y 13, donde la almohadilla (6) o funda acolchada comprende un sistema de presillas (8) para fijar/liberar la almohadilla (6) o funda acolchada de un tramo concreto de la correa (1).

15 15.- Correa multifuncional para mascotas, según reivindicación 1, donde la almohadilla (6) o funda acolchada se recoge sobre la correa (1) mediante una cremallera (9).

16.- Correa multifuncional para mascotas, según reivindicación 1, donde el depósito (11) o recipiente de almacenamiento de líquidos queda alojado dentro de la propia correa (1) a lo largo de su longitud, disponiéndose de manera interpuesta entre el depósito (11) y la correa (1) una capa de material protector (12).

20 17.- Correa multifuncional para mascotas, según reivindicación 1, donde el depósito (11) o recipiente de almacenamiento de líquidos queda adosado a la correa (1) y protegido exteriormente mediante una capa de material protector (12).

25 18.- Correa multifuncional para mascotas, según reivindicación 1, donde el depósito (11) o recipiente de almacenamiento de líquidos comprende, al menos, una boquilla (14) para salida y recarga de líquidos, y además cuenta con un pulsador de salida (13), donde dicho pulsador comprende un recrecimiento del depósito de manera que presionado permite la dispensación a presión del líquido alojado en el interior del depósito, estando dicho pulsador de salida (13) próximo a la boquilla (14).

30 19.- Correa multifuncional para mascotas, según reivindicación 1, donde el depósito (11) o recipiente de almacenamiento de líquidos comprende un tapón de cierre (15) y, además,

en el extremo opuesto donde se dispone la boquilla (5) se dispone de un acceso con tapón (16) para la recarga de líquidos por la parte trasera.

5 20.- Correa multifuncional para mascotas, según reivindicación 1, donde el depósito (11) o recipiente de almacenamiento de líquidos queda alojado en una funda protectora (17) que forma parte de la correa (1) y que permite el acceso al interior de la funda (17) mediante unos medios de apertura y cierre (18), que puede ser, por ejemplo, una cremallera, o cualquier otro medio que cumpla dicha funcionalidad.

10 21.- Correa multifuncional para mascotas, según reivindicación 1, donde la funda auxiliar para bolsas de excrementos (19) está acoplada directamente a la correa (1) por medios de fijación permanentes (20) como remaches, presillas, o similar.

22.- Correa multifuncional para mascotas, según reivindicación 1, donde la funda auxiliar para bolsas de excrementos (19) está acoplada a un elemento corredero (21) a lo largo de esta, pudiendo regularse y fijarse en cualquier tramo de la misma.

15 23.- Correa multifuncional para mascotas, según reivindicación 1, donde la funda auxiliar para bolsas de excrementos (19) está dispuesta en una funda conjunta con el depósito (11).

20 24.- Correa multifuncional para mascotas, según reivindicación 1, donde la funda auxiliar para bolsas de excrementos (19) comprende un primer acceso (22) para la introducción, o salida, de bolsas o rollo de bolsas realizado con cremallera, botones, imanes, o simple doblez de tela o material flexible.

25 25.- Correa multifuncional para mascotas, según reivindicación 1, donde la funda auxiliar para bolsas de excrementos (19) comprende un segundo acceso (23), u orificio, más pequeño para que no se salgan las bolsas, pero lo suficientemente grande para poder asomar un tramo de bolsa del que tirar para sacarla de la funda auxiliar para bolsas de excrementos (19).

26.- Correa multifuncional para mascotas, según reivindicación 1, donde, en aquellos casos en los que las bolsas vengan dispuestas en rollos convencionales, el compartimento de la funda auxiliar para bolsas de excrementos (19) dispondrá de un eje rígido (24) sobre el que acoplar el rollo.

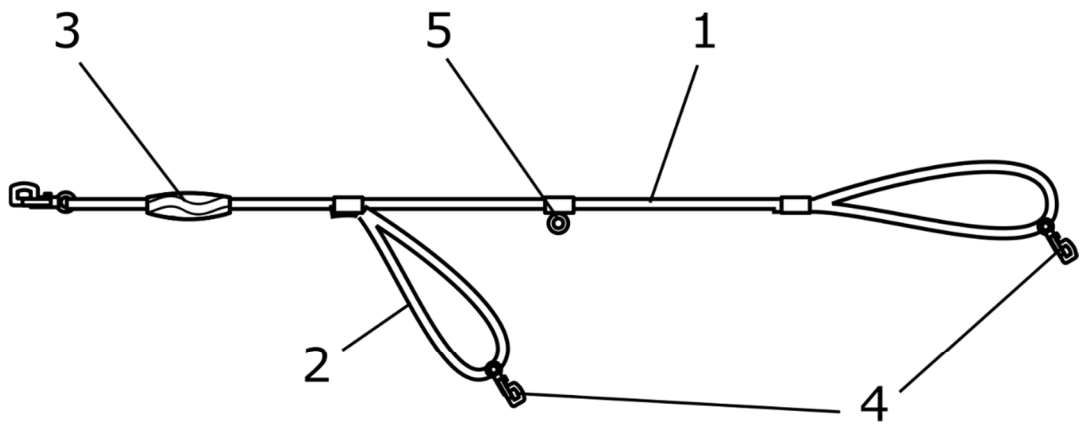


FIG 1

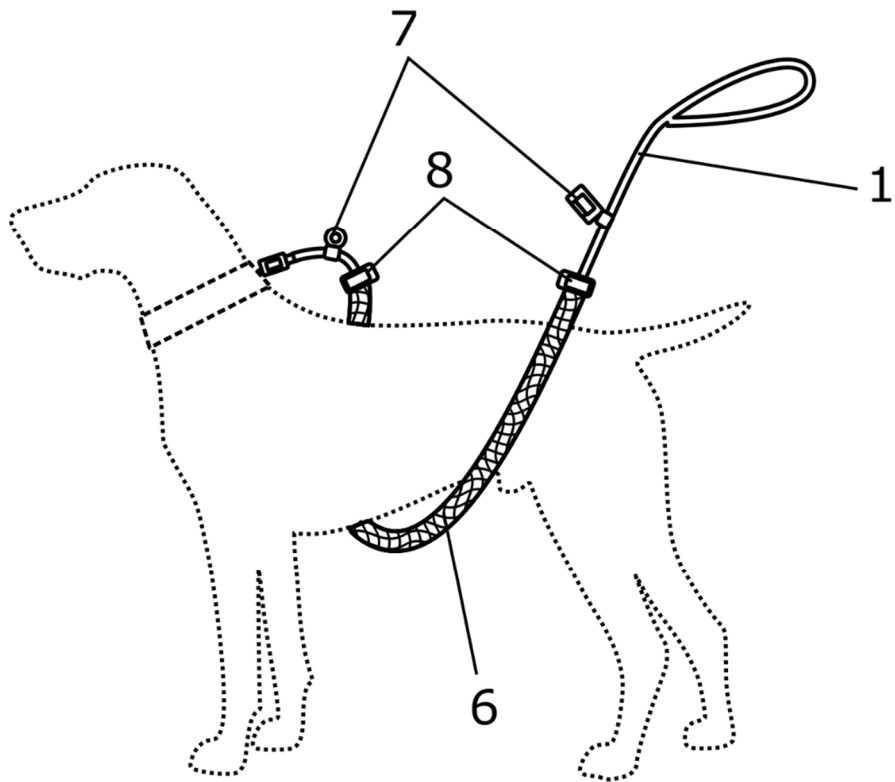


FIG 2

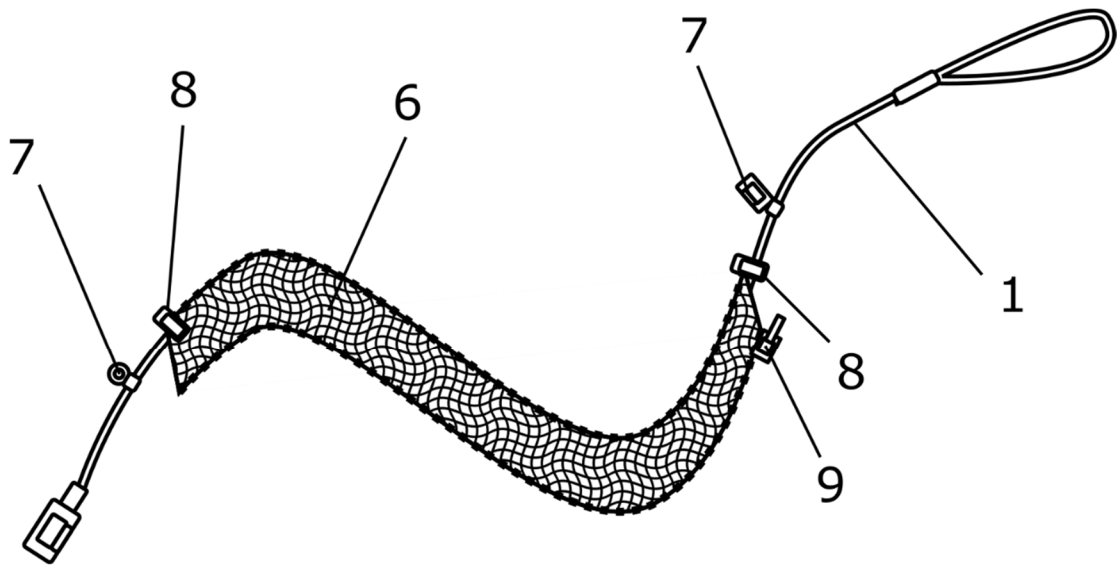


FIG 3

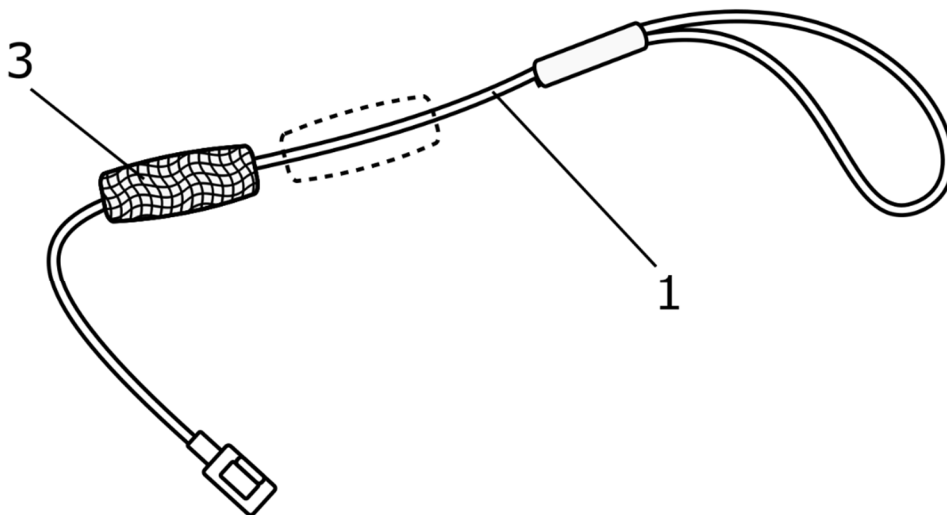


FIG 4

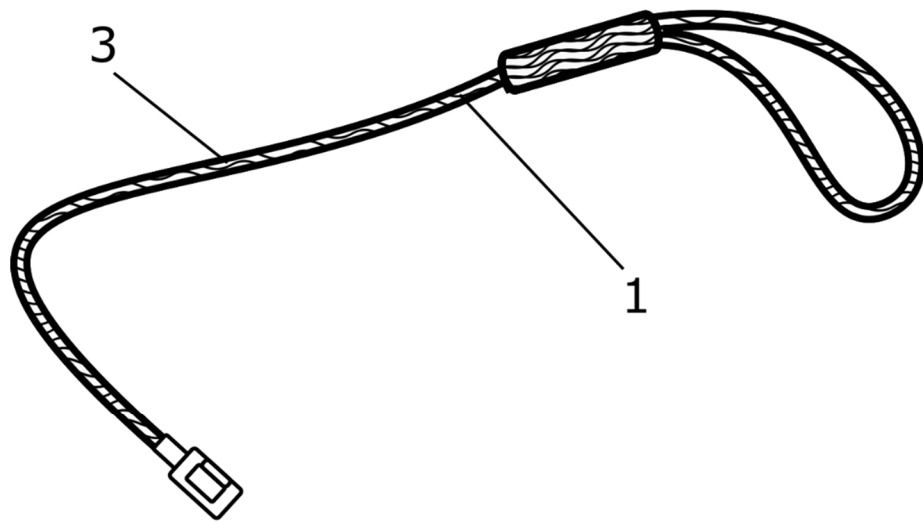


FIG 5

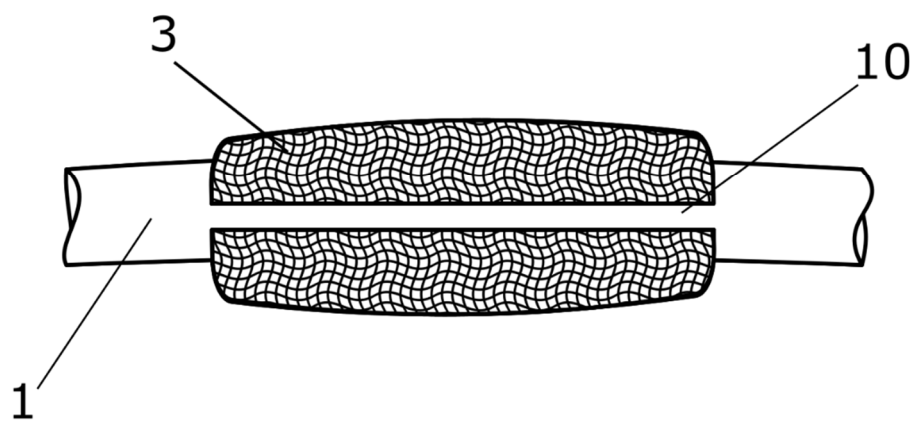


FIG 6

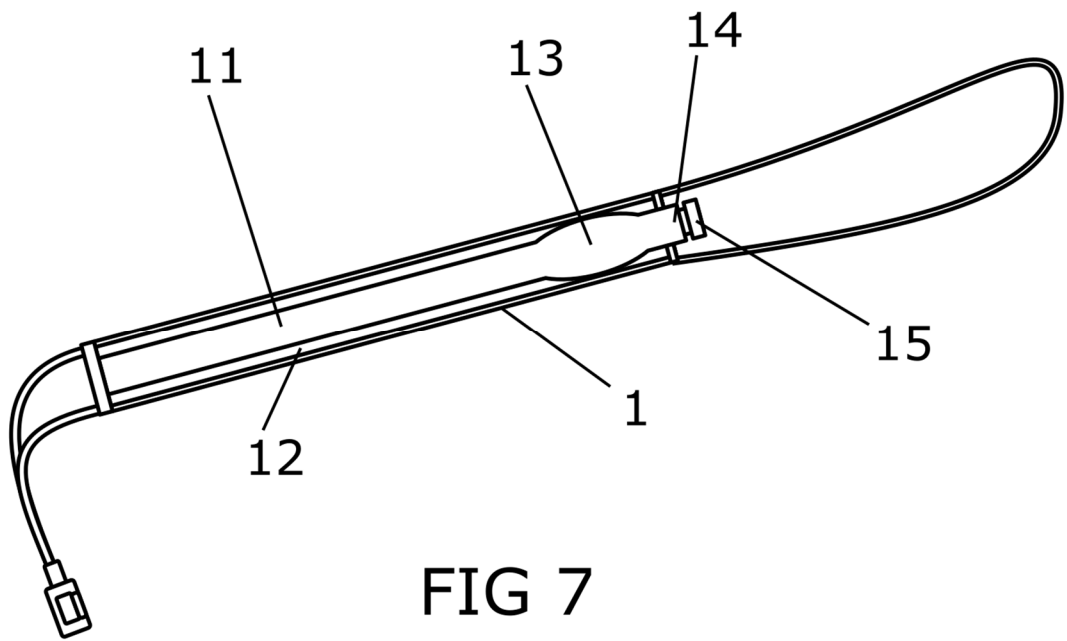


FIG 7

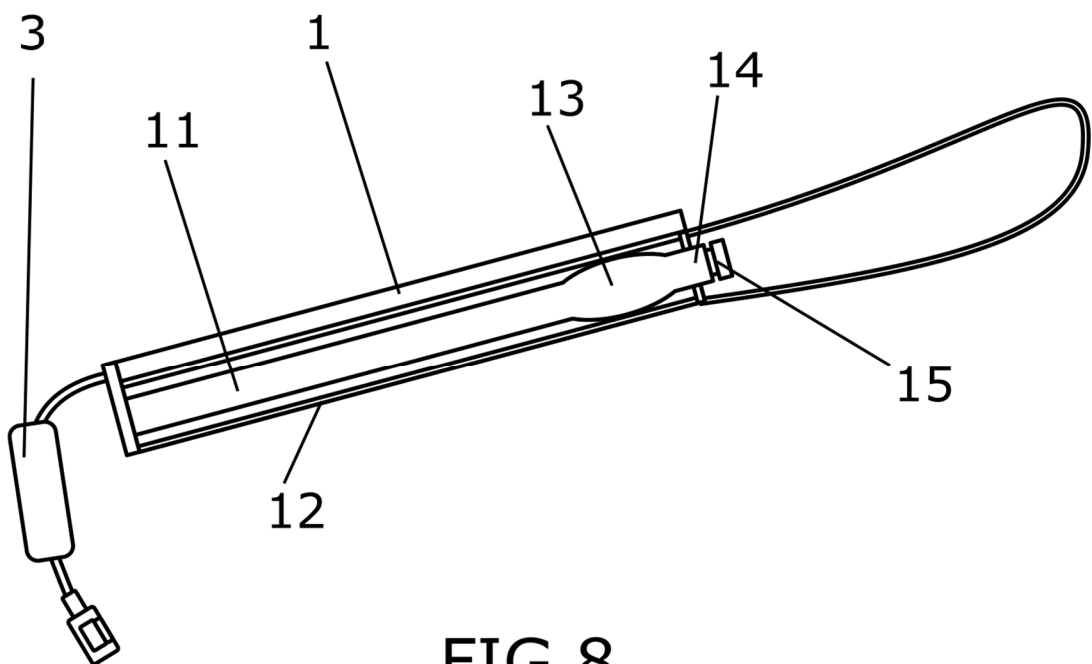


FIG 8

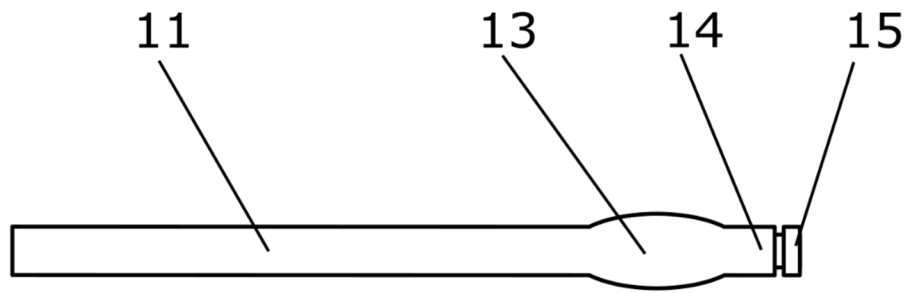


FIG 9

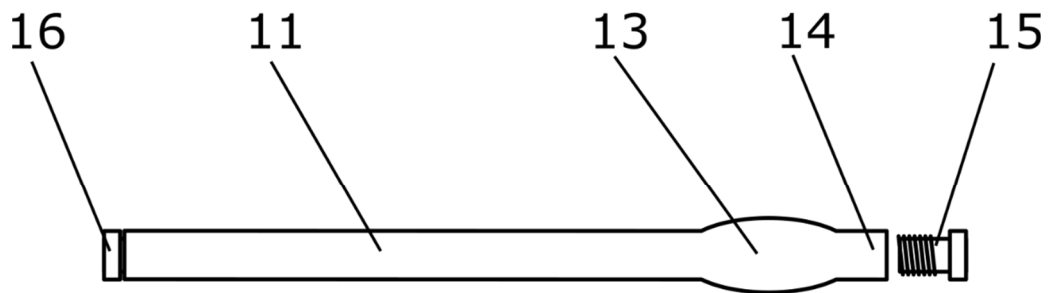
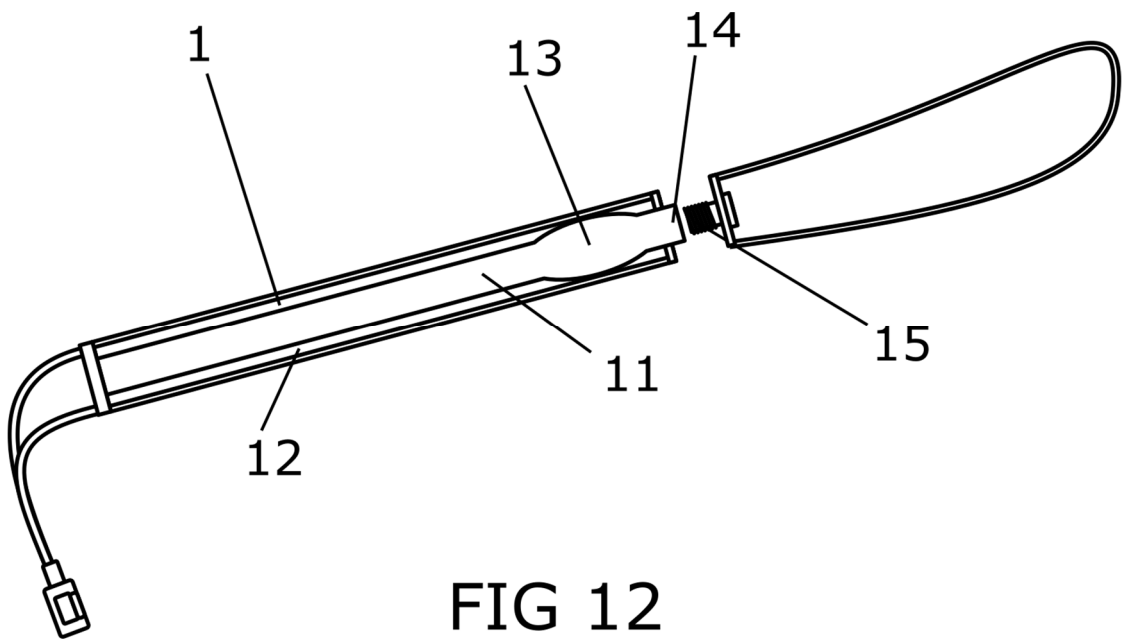
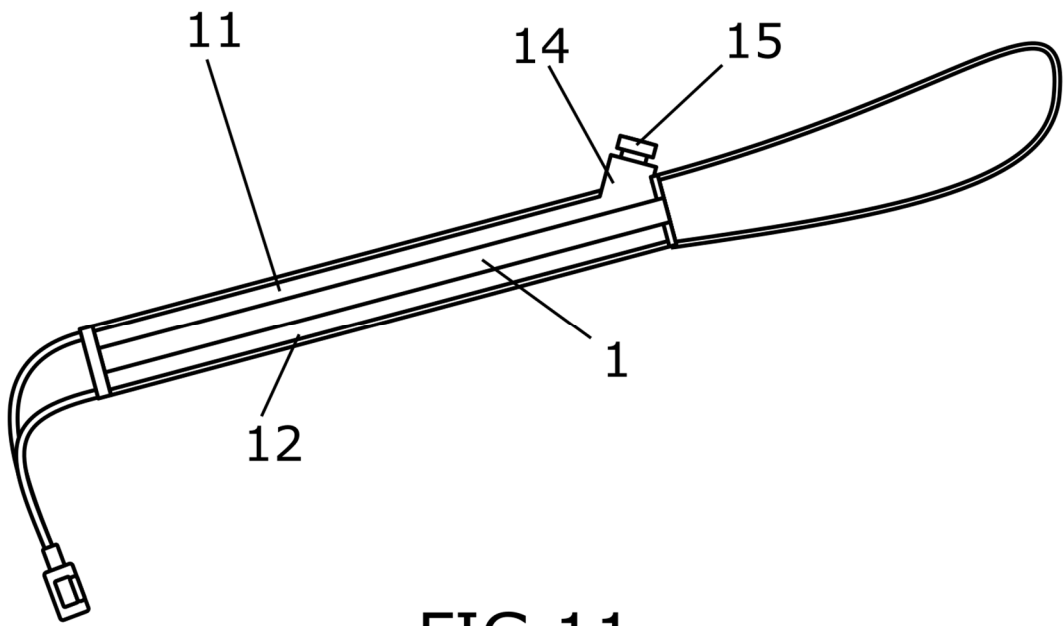


FIG 10



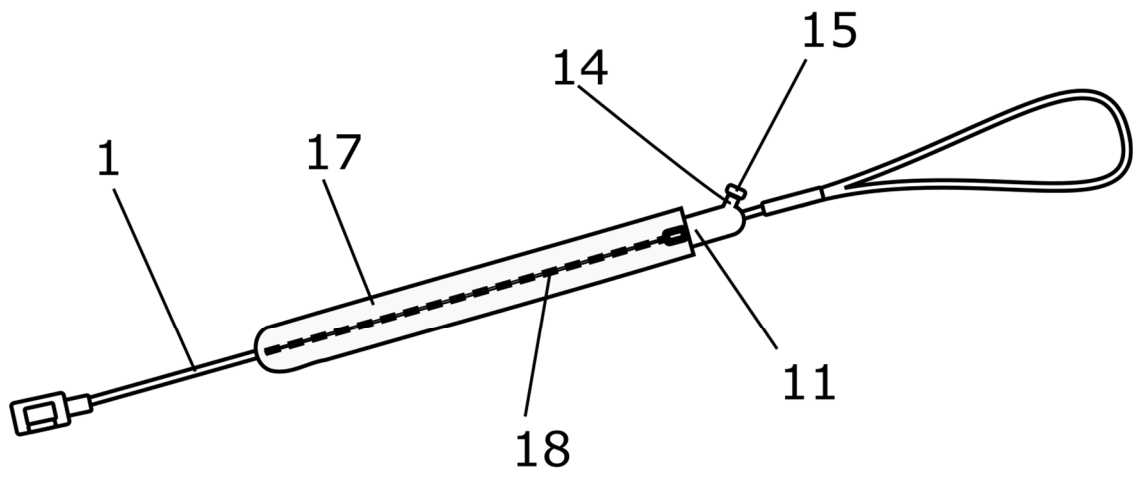


FIG 13

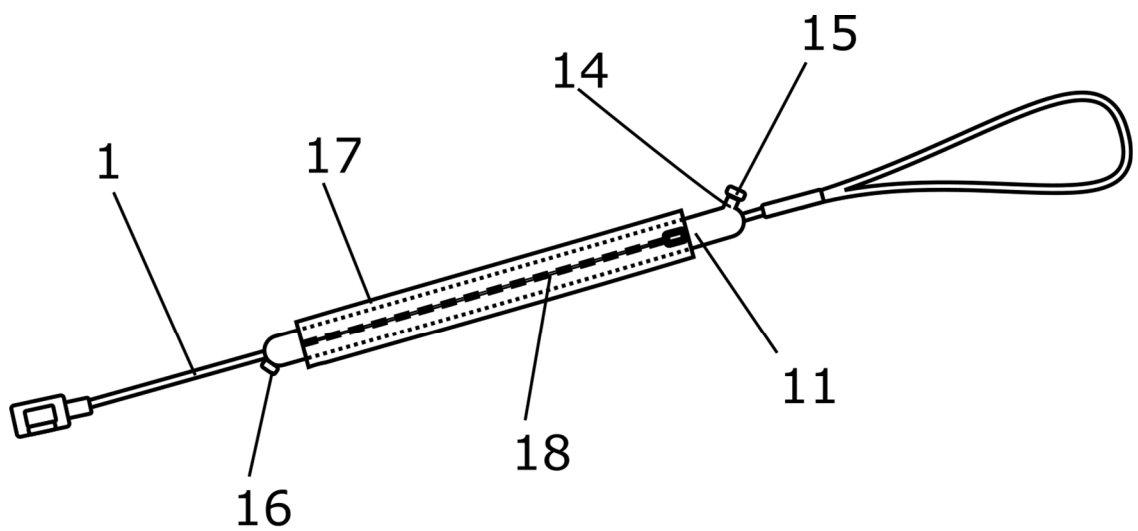


FIG 14

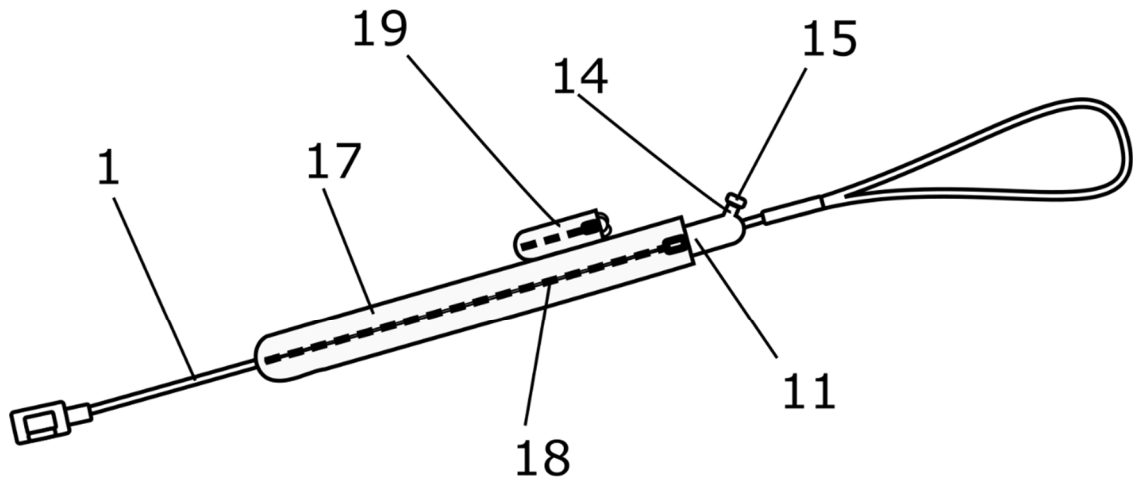


FIG 15

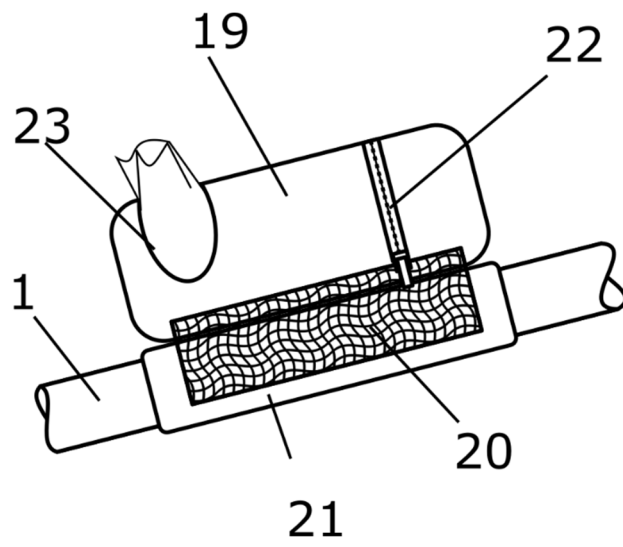


FIG 16

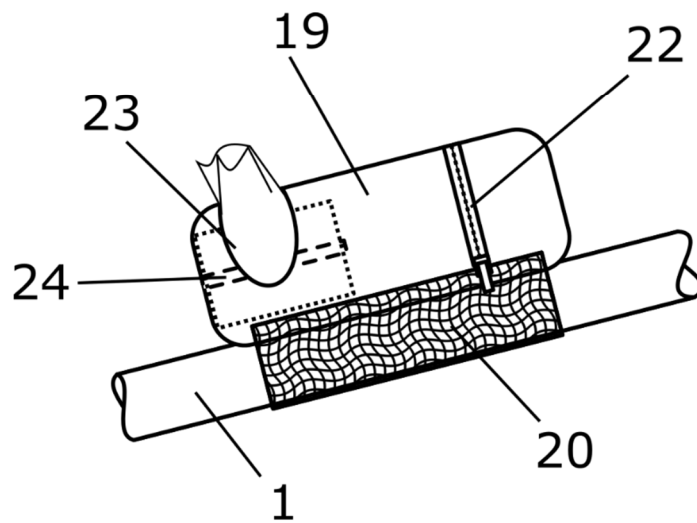


FIG 17

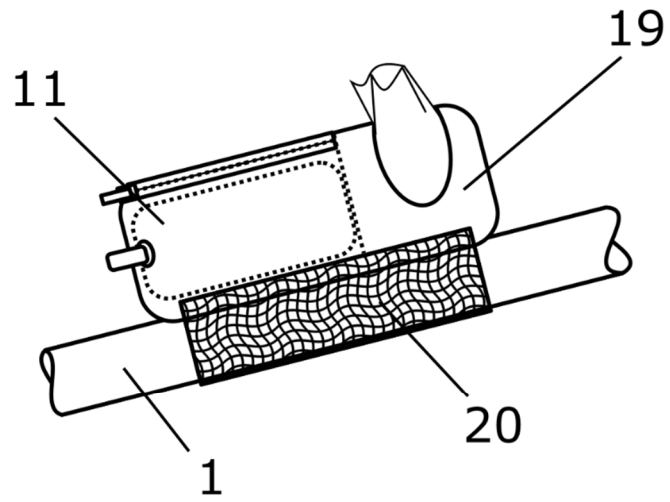


FIG 18

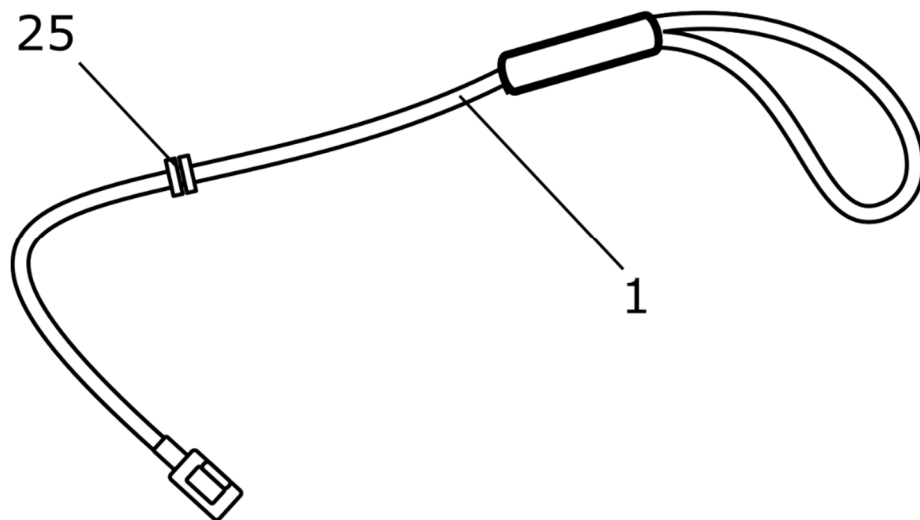


FIG 19