



(12) 发明专利

(10) 授权公告号 CN 103861685 B

(45) 授权公告日 2015. 09. 30

(21) 申请号 201410069015. 3

(22) 申请日 2014. 02. 28

(73) 专利权人 中国矿业大学盱眙矿山装备与材料研发中心

地址 221799 江苏省淮安市盱眙县经济开发区金桂大道西侧

(72) 发明人 赵啦啦 王忠宾 刘新华 梁斌 黄嘉兴 王启广 杨寅威

(74) 专利代理机构 徐州支点知识产权代理事务所(普通合伙) 32244

代理人 李中华

(51) Int. Cl.

B02C 4/08(2006. 01)

B02C 4/42(2006. 01)

B02C 23/08(2006. 01)

(56) 对比文件

CN 203725184 U, 2014. 07. 23,

CN 201848269 U, 2011. 06. 01,

GB 191027489 A, 1911. 05. 04,

CN 201168617 Y, 2008. 12. 24,

CN 2345292 Y, 1999. 10. 27,

CN 2623358 Y, 2004. 07. 07,

CN 203184099 U, 2013. 09. 11,

CN 101502830 A, 2009. 08. 12,

CN 202700563 U, 2013. 01. 30,

CN 200981001 Y, 2007. 11. 28,

审查员 王志霞

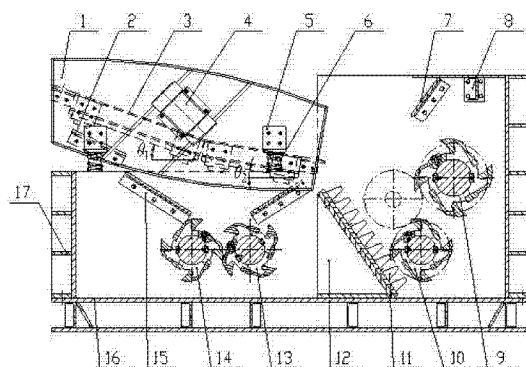
权利要求书1页 说明书4页 附图2页

(54) 发明名称

一种矿用差分高破碎比四辊轮齿式破碎机

(57) 摘要

本发明公开了一种矿用差分高破碎比四辊轮齿式破碎机,包括一级破碎腔、二级破碎腔以及直线振动等厚格条筛分装置,物料由入料端进入直线振动等厚格条筛分装置后进行等厚筛分,下落至一级破碎腔的小块物料被一对反向差速运动的主动小齿辊(13)和从动小齿辊一(14)实施剪切破碎;大块物料在振动力作用下被快速输运至二级破碎腔,在上下布置并同向差速运动的主动大齿辊(9)和从动小齿辊二(10),以及齿板(11)的综合作用下进行多级破碎;具有破碎比高、工作效率高、处理能力强、可靠性高、能耗低、不堵塞、可避免物料过度破碎等特点。



1. 一种矿用差分高破碎比四辊轮齿式破碎机,包括由小齿辊轴驱动装置(21)、主动小齿辊(13)、从动小齿辊一(14)、小齿辊轴传动齿轮(18)、挡煤板三(15)、底座(16)和箱体(17)组成的一级破碎腔,由大齿辊轴驱动装置(20)、主动大齿辊(9)、从动小齿辊二(10)、传动齿轮(19)、齿板(11)、齿板支座(12)、挡煤板二(7)和底座(16)组成的二级破碎腔;箱体(17)为钢板焊接而成的整体式结构,底座(16)为钢板和型钢焊接而成,箱体(17)与底座(16)通过螺栓连接;齿板(11)通过螺栓与齿板支座(12)连接,齿板支座(12)通过螺栓与底座(16)连接;

其特征在于,还包括由筛箱(1)、挡煤板一(2)、筛面(3)、振动电机(4)、支撑座(5)和弹簧(6)组成的直线振动等厚格条筛分装置,直线振动等厚格条筛分装置的筛面(3)分为两段,每段筛面(3)由相互平行的重型钢轨组成,两段筛面(3)按照等厚筛分原理进行布置;弹簧(6)布置在箱体(17)上并与筛箱(1)上的支撑座(5)相连,直线振动等厚格条筛分装置布置在一级破碎腔上方;振动电机(4)的激振力与水平方向的夹角 $\delta$ 为 $45^\circ$ ,从入料端开始,第一段筛面(3)与水平方向的夹角 $\theta_1$ 为 $20^\circ-25^\circ$ ,第二段筛面(3)与水平方向的夹角 $\theta_2$ 为 $10^\circ-15^\circ$ ;一级破碎腔中的主动小齿辊(13)和从动小齿辊一(14)平行布置,主动小齿辊(13)与小齿辊轴驱动装置(21)相连,并且两小齿辊通过小齿辊轴传动齿轮(18)实现啮合传动并实现反向差速转动;二级破碎腔中的主动大齿辊(9)和从动小齿辊二(10)上下布置,主动大齿辊(9)与大齿辊轴驱动装置(20)相连,两齿辊通过位于轴端的传动齿轮(19)实现传动并实现同向差速转动。

2. 根据权利要求1所述的一种矿用差分高破碎比四辊轮齿式破碎机,其特征在于,所述的直线振动等厚格条筛分装置的筛面(3)上的重型钢轨倒置布置,并且通过横向倒置的T型钢(3-1)焊接成整体筛面;筛面(3)两端焊接连接板(3-3),并布置在位于筛箱(1)两侧的支撑块(3-2)上,通过螺栓将筛面(3)与筛箱(1)连接。

3. 根据权利要求1或2所述的一种矿用差分高破碎比四辊轮齿式破碎机,其特征在于,二级破碎腔中的主动小齿辊(13)、从动小齿辊一(14)、主动大齿辊(9)和从动小齿辊二(10)由齿辊轴、齿环和齿套组成;齿环通过键连接安装在齿辊轴上,齿套通过螺栓连接安装在齿环上,破碎齿按照螺旋分布规律交错布置在齿辊轴上。

4. 根据权利要求3所述的一种矿用差分高破碎比四辊轮齿式破碎机,其特征在于,破碎腔机箱上壁还包括加强横梁(8)。

5. 根据权利要求1或2所述的一种矿用差分高破碎比四辊轮齿式破碎机,其特征在于小齿辊轴驱动装置(21)和大齿辊轴驱动装置(20)内设置有过载保护装置。

6. 根据权利要求5所述的一种矿用差分高破碎比四辊轮齿式破碎机,其特征在于,过载保护装置为限矩型液力耦合器。

## 一种矿用差分高破碎比四辊轮齿式破碎机

### 技术领域

[0001] 本发明涉及一种轮齿式破碎机,具体是一种矿用差分高破碎比四辊轮齿式破碎机。

### 背景技术

[0002] 高破碎比破碎机能够使大块物料一次性实现细碎,从而简化物料的破碎工艺流程,降低能耗和成本。传统的高破碎比破碎机主要有颚式破碎机、锤式破碎机、反击式破碎机、圆锥破碎机等形式,并且主要依靠矿岩的挤压和冲击作用实现破碎,因此存在破碎效率低、能耗高等不足。

[0003] 根据破碎理论,矿岩的抗压强度与抗剪、抗张强度之比约为 10:1,因此依据矿岩的剪切破碎机理设计的齿辊破碎机与传统的依靠挤压、冲击作用进行破碎的破碎机相比,具有破碎效率高、能耗低、处理量大等优点。目前,齿辊式破碎机在国内外得到了较大的发展,并且被广泛应用于煤炭、冶金、化工、建材等领域。

[0004] 为了提高辊式破碎机的破碎比,中国专利 CN102039211A(专利号为 201010267211.3)于 2011 年 5 月 4 日公布了“一种双层辊式破碎机”:在一台双辊式破碎机的正下方设置了第二层辊式破碎机,物料经过第一层辊式破碎机的破碎作用后,下落至第二层辊式破碎的破碎腔被进一步破碎,从而提高物料的破碎比。这种上下串联式的破碎装置,虽然结构紧凑,但没有设置有效的物料预分级机构,包含无需破碎的细粒物料在内的所有物料都要经过两级破碎腔,从而导致物料易堵塞、易过度破碎、破碎效率低、处理量低等问题。相类似的发明还有:中国专利 CN2426764Y(专利号为 00223415.7)于 2001 年 4 月 18 日公开了“一种两级硬性辊式破碎机”:其上层设置为一对齿辊,下层为一对光辊。显然,下层的光辊破碎结构未能充分利用物料的剪切破碎机理。在此基础上,中国专利 CN202290150U(专利号为 201120415907.6)于 2012 年 7 月 4 日公开了“一种两级齿辊破碎机”:其上下两层均设置为一对齿辊,解决现有齿辊破碎机易损坏而且无法保证物料破碎粒度的问题,但是同样没有设置物料预分级机构。中国专利 CN2870976 Y(专利号为 200520128329.2)于 2012 年 8 月 29 日公开了“一种新型四辊冲击式破碎机”:其上下两层则采用了轮齿式破碎辊轴进行破碎,入料端设置分料板,将物料分为两个方向,物料在破碎机内经过多次冲击、反击破碎被一机直接破碎到 6mm 以下;但该结构容易导致物料堵塞、易过度破碎问题。

[0005] 综上所述,现有的四辊破碎机的破碎装置在工作原理和结构设计方面具有一定的缺陷,没有实现物料的分级破碎,造成物料容易堵塞、物料易过度破碎、破碎效率和处理量降低等问题。

### 发明内容

[0006] 本发明的目的在于提供一种矿用差分高破碎比四辊轮齿式破碎机,能够充分利用矿岩剪切破碎机理和分级破碎原理、同时能提高破碎比、破碎处理量和破碎效率、避免物料

堵塞和过度破碎。

[0007] 为了实现上述目的,本发明采用的技术方案是:一种矿用差分高破碎比四辊轮齿式破碎机,包括由小齿辊轴驱动装置、主动小齿辊、从动小齿辊一、小齿辊轴传动齿轮、挡煤板三、底座和箱体组成的一级破碎腔,由大齿辊轴驱动装置、主动大齿辊、从动小齿辊二、传动齿轮、齿板、齿板支座、挡煤板二和底座组成的二级破碎腔;箱体为钢板焊接而成的整体式结构,底座为钢板和型钢焊接而成,箱体与底座通过螺栓连接;齿板通过螺栓与齿板支座连接,齿板支座通过螺栓与底座连接;

[0008] 还包括由筛箱、挡煤板一、筛面、振动电机、支撑座和弹簧组成的直线振动等厚格条筛分装置,直线振动等厚格条筛分装置的筛面分为两段,每段筛面由相互平行的重型钢轨组成,两段筛面按照等厚筛分原理进行布置;弹簧布置在箱体上并与筛箱上的支撑座相连,直线振动等厚格条筛分装置布置在一级破碎腔上方;振动电机的激振力与水平方向的夹角  $\delta$  为  $45^\circ$ ,从入料端开始,第一段筛面与水平方向的夹角  $\theta_1$  为  $20^\circ - 25^\circ$ ,第二段筛面与水平方向的夹角  $\theta_2$  为  $10^\circ - 15^\circ$ ;一级破碎腔中的主动小齿辊和从动小齿辊一平行布置,主动小齿辊与小齿辊轴驱动装置相连,并且两小齿辊通过小齿辊轴传动齿轮实现啮合传动并实现反向差速转动;二级破碎腔中的主动大齿辊和从动小齿辊二上下布置,主动大齿辊与大齿辊轴驱动装置相连,两齿辊通过位于轴端的传动齿轮实现传动并实现同向差速转动。

[0009] 直线振动等厚格条筛分装置的筛面上的重型钢轨倒置布置,并且通过横向倒置的 T 型钢焊接成整体筛面;筛面两端焊接连接板,并布置在位于筛箱两侧的支撑块上,通过螺栓将筛面与筛箱连接。

[0010] 二级破碎腔中的主动小齿辊、从动小齿辊一、主动大齿辊和从动小齿辊二由齿辊轴、齿环和齿套组成;齿环通过键连接安装在齿辊轴上,齿套通过螺栓连接安装在齿环上,破碎齿按照螺旋分布规律交错布置在齿辊轴上。

[0011] 二级破碎腔上壁还包括加强横梁。

[0012] 小齿辊轴驱动装置和大齿辊轴驱动装置内设置有过载保护装置。

[0013] 过载保护装置为限矩型液力耦合器。

[0014] 与现有的四辊破碎机相比,本发明具有以下优点:(1)、依据等厚筛分原理设置前置预分级装置,物料能够快速实现分级和输运,小块物料下落并进入一级破碎腔,大块物料被输运至二级破碎腔;(2)、依据矿岩的剪切、劈裂破碎机理设置独立的二级破碎装置,实现分级破碎:一级破碎腔为一对平行布置的反向差速转动小齿辊轴,只对小块物料进行破碎;二级破碎腔为上下布置的同向差速转动的大小齿辊轴,针对大块物料进行综合破碎;(3)、矿用差分高破碎比四辊轮齿式破碎机的驱动装置设置有限距型液力耦合器过载保护装置,提高了整机的可靠性,直线振动等厚格条筛和二级差速四辊破碎机构,提高了破碎比、破碎效率和整机处理量,避免了处理粘湿物料时的粘齿堵塞现象,减少了物料的过度粉碎。

#### 附图说明

[0015] 图 1 是本发明结构主视图;

[0016] 图 2 是本发明筛条安装结构局部放大图;

[0017] 图 3 是本发明结构俯视图。

[0018] 图中 :1、筛箱,2、挡煤板一,3、筛面,3-1、T 型钢,3-2、支撑块,3-3、连接板,4、振动电机,5、支撑座,6、弹簧,7、挡煤板二,8、加强横梁,9、主动大齿辊,10、从动小齿辊二,11、齿板,12、齿板支座,13、主动小齿辊,14、从动小齿辊一,15、挡煤板三,16、底座,17、箱体,18、小齿辊轴传动齿轮,19、传动齿轮,20、大齿辊轴驱动装置,21、小齿辊轴驱动装置。

### 具体实施方式

[0019] 下面结合附图对本发明作进一步说明。

[0020] 如图 1 和图 3 所示,本发明矿用差分高破碎比四辊轮齿式破碎机,包括由小齿辊轴驱动装置 21、主动小齿辊 13、从动小齿辊 14、小齿辊轴传动齿轮 18、挡煤板三 15、底座 16 和箱体 17 组成的一级破碎腔,由大齿辊轴驱动装置 20、主动大齿辊 9、从动小齿辊二 10、传动齿轮 19、齿板 11、齿板支座 12、挡煤板二 7 和底座 16 组成的二级破碎腔;箱体 17 为钢板焊接而成的整体式结构,底座 16 为钢板和型钢焊接而成,箱体 17 与底座 16 通过螺栓连接;齿板 11 通过螺栓与齿板支座 12 连接,齿板支座 12 通过螺栓与底座 16 连接;

[0021] 还包括由筛箱 1、挡煤板一 2、筛面 3、振动电机 4、支撑座 5 和弹簧 6 组成的直线振动等厚格条筛分装置,直线振动等厚格条筛分装置的筛面 3 分为两段,每段筛面 3 由相互平行的重型钢轨组成,两段筛面 3 按照等厚筛分原理进行布置;弹簧 6 布置在箱体 17 上并与筛箱 1 上的支撑座 5 相连,直线振动等厚格条筛分装置布置在一级破碎腔上方;振动电机 4 的激振力与水平方向的夹角  $\delta$  为  $45^\circ$ ,从入料端开始,第一段筛面 3 与水平方向的夹角  $\theta_1$  为  $20^\circ - 25^\circ$ ,第二段筛面 3 与水平方向的夹角  $\theta_2$  为  $10^\circ - 15^\circ$ ,能够实现快速分选和运输、提高整机处理量;一级破碎腔中的主动小齿辊 13 和从动小齿辊一 14 平行布置,主动小齿辊 13 与小齿辊轴驱动装置 21 相连,并且两小齿辊通过小齿辊轴传动齿轮 18 实现啮合传动并实现反向差速转动;二级破碎腔中的主动大齿辊 9 和从动小齿辊二 10 上下布置,主动大齿辊 9 与大齿辊轴驱动装置 20 相连,两齿辊通过位于轴端的传动齿轮 19 实现传动并实现同向差速转动。

[0022] 如图 2 所示:直线振动等厚格条筛分装置的筛面 3 上的重型钢轨倒置布置,并且通过横向倒置的 T 型钢 3-1 焊接成整体筛面;筛面 3 两端焊接连接板 3-3,并布置在位于筛箱 1 两侧的支撑块 3-2 上,通过螺栓将筛面 3 与筛箱 1 连接,筛面 3 具有结构简单、可靠性高、易于安装维修等特点。

[0023] 进一步,二级破碎腔中的主动小齿辊 13、从动小齿辊一 14、主动大齿辊 9 和从动小齿辊二 10 由齿辊轴、齿环和齿套组成;齿环通过键连接安装在齿辊轴上,齿套通过螺栓连接安装在齿环上,破碎齿按照螺旋分布规律交错布置在齿辊轴上,一级破碎腔中的主动小齿辊 13 和从动小齿辊一 14 之间的间距可根据出料粒度进行调整;二级破碎腔中的主动大齿辊 9 与齿板 11 之间的相对位置由最大入料粒度确定,从动小齿辊二 10 与齿板 11 之间的相对位置由出料粒度确定。

[0024] 作为本发明的改进,小齿辊轴驱动装置 21 和大齿辊轴驱动装置 20 内设置有过载保护装置,过载保护装置为限矩型液力偶合器,能够提高整机的可靠性。

[0025] 由于本发明设置了直线振动等厚格条筛和二级差速四辊破碎机构,提高了破碎比、破碎效率和整机处理量,避免了处理粘湿物料时的粘齿堵塞现象,减少了物料过度粉

碎。

[0026] 破碎时 :如图 1 所示,物料由入料端进入直线振动等厚格条筛分装置,在两段倾斜布置的筛面 3 和振动电机 4 的作用下进行等厚筛分,小块物料被充分地筛除并下落,在挡煤板一 2 的作用下进入一级破碎腔。在一级破碎腔中挡煤板三 15 的作用下,小块物料进入一对反向差速转动的主动小齿辊 13 和从动小齿辊一 14 的啮合破碎区,在剪切作用下小块物料被进一步破碎,所得的产品进入下部运输设备。

[0027] 于此同时,未透筛的大块物料在振动筛面 3 的作用下被快速输运至二级破碎腔中。大块物料首先在位于破碎腔上部的主动大齿辊 9 和位于破碎腔左边的倾斜齿板 11 的剪切、劈裂破碎作用下被初步破碎,物料尺寸逐步减小的同时进一步下落。此时,物料在同向差速转动的主动大齿辊 9 和位于下部的从动小齿辊二 10,以及齿板 11 的综合作用下被进一步破碎,物料尺寸再次减小。最后,物料在从动小齿辊二 10 和齿板 11 的剪切、劈裂破碎作用下被破碎至满足粒度要求的产品,并下落至下部的输运设备。整个破碎过程实现了物料的分级破碎和多级破碎,具有破碎比高、工作效率高、处理能力大、可靠性高、能耗低、不堵塞、可避免物料过度破碎等特点。

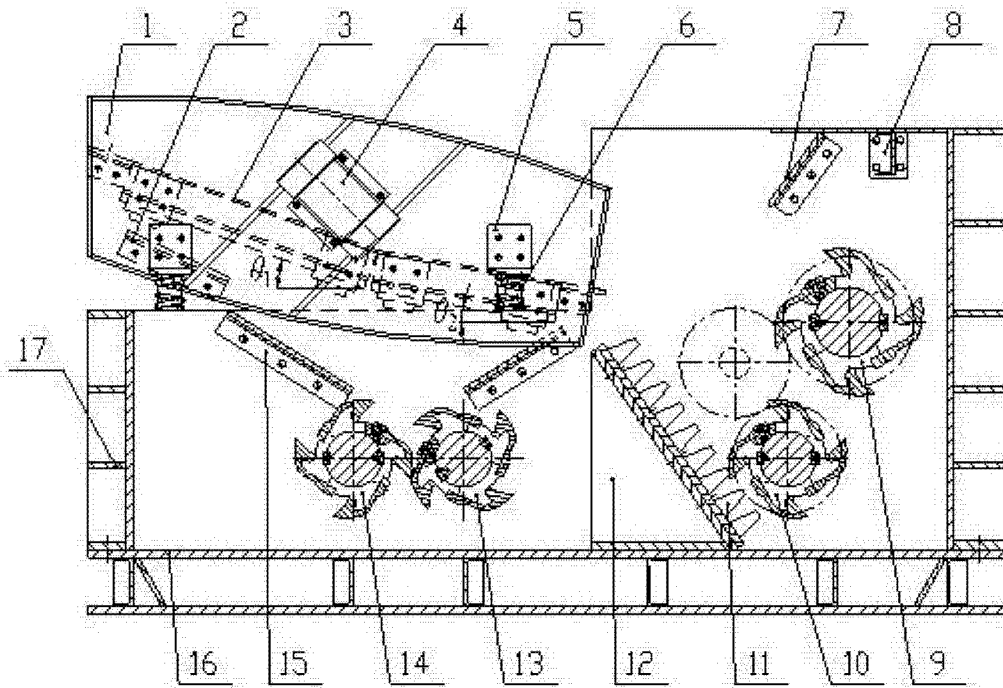


图 1

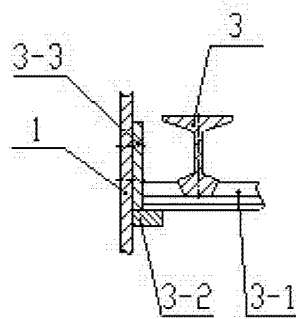


图 2

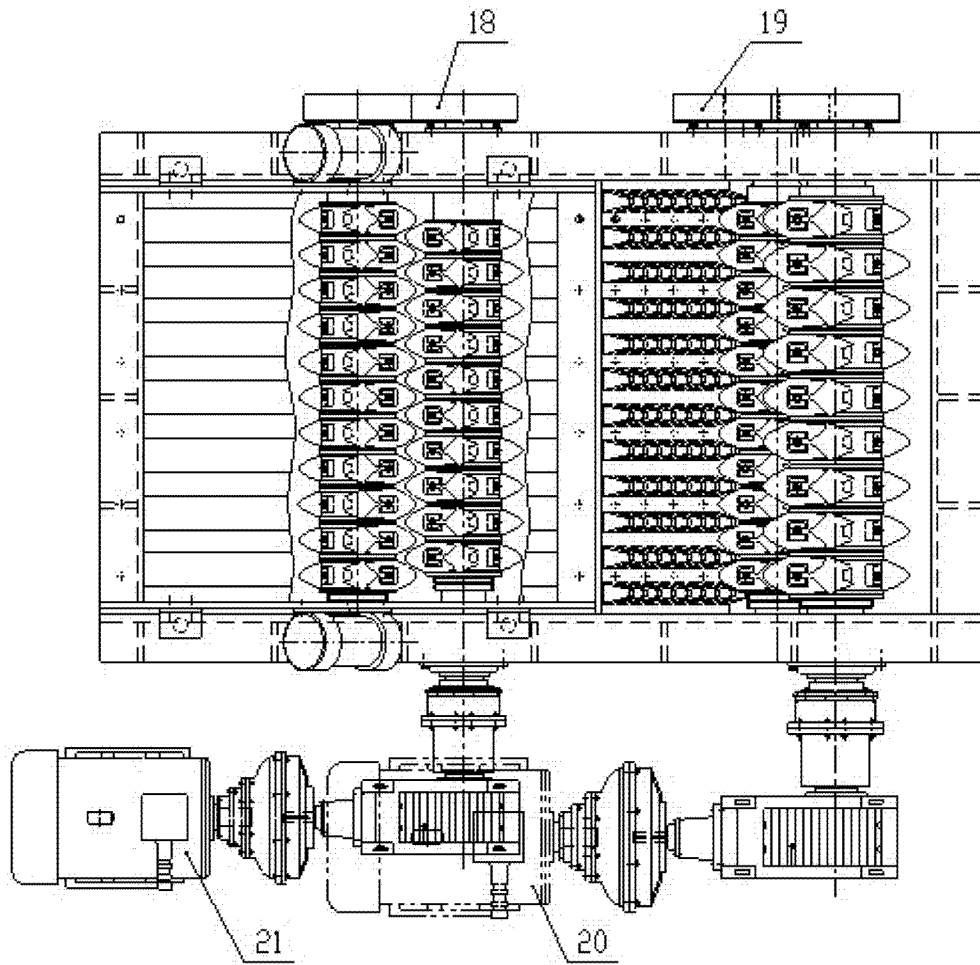


图 3