

(19) 대한민국특허청(KR)  
(12) 공개특허공보(A)

(51) Int. Cl. <sup>6</sup> H04N 5/60	(11) 공개번호 특 1996-0036611	(43) 공개일자 1996년 10월 28일
(21) 출원번호 특 1995-0004910		
(22) 출원일자 1995년 03월 10일		
(71) 출원인 대우전자 주식회사    배순훈		
(72) 발명자 이현철	서울특별시 중구 남대문로 5가 541 (우:100-095)	
(74) 대리인 황의만	경기도 수원시 권선구 고등동 95-18	

심사청구 : 없음

(54) 음성신호 믹싱 기능을 갖춘 텔레비전 수상기

요약

본 발명은 외부(AV)기기에 의해 재생된 음성신호와 사용자가 마이크로 폰등을 통하여 입력한 음성신호를 자체적으로 믹싱하여 출력할 수 있도록 된 음성 믹싱 기능을 갖춘 텔레비전 수상기에 관한 것으로, 장치 전반을 제어하는 제어부와 외부(AV)기기로부터 인가되는 재생에 의한 영상 및 음성 신호를 입력받기 위한 접속단자 및 상기 제어수단의 소정 제어 명령에 따라 이 접속단자를 통해 인가되는 영상 및 음성신호를 스위칭 하는 AV 스위칭부가 구비된 텔레비전 수상기에 있어서, 사용자의 음성을 입력받아 이를 전기적인 신호로 변환하여 출력하는 마이크로 폰과, 이 마이크로 폰으로부터 출력되는 음성신호를 처리하는 에코처리부, 이 에코처리부로부터 출력되는 음성신호와 상기 A/V 스위칭부로부터 인가되는 음성신호를 믹싱하여 출력하는 믹서 및, 이 믹서로부터 출력되는 믹싱된 음성신호와 상기 A/V 스위칭부로부터 출력되는 재생에 의한 영상신호를 출력하는 출력단자를 포함하여 구성된 것을 특징으로 하는 음성신호 믹싱 기능을 갖춘 텔레비전 수상기.

대표도

도 1

명세서

[발명의 명칭]

음성신호 믹싱 기능을 갖춘 텔레비전 수상기

[도면의 간단한 설명]

제1도는 일반적인 텔레비전 수상기의 요부 구성을 나타낸 블록구성도, 제2도는 본 발명의 1실시에에 따른 음성신호 믹싱 기능을 갖춘 텔레비전 수상기의 내부구성을 나타낸 블록 구성도.

본 건은 요부공개 건이므로 전문 내용을 수록하지 않았음

(57) 청구의 범위

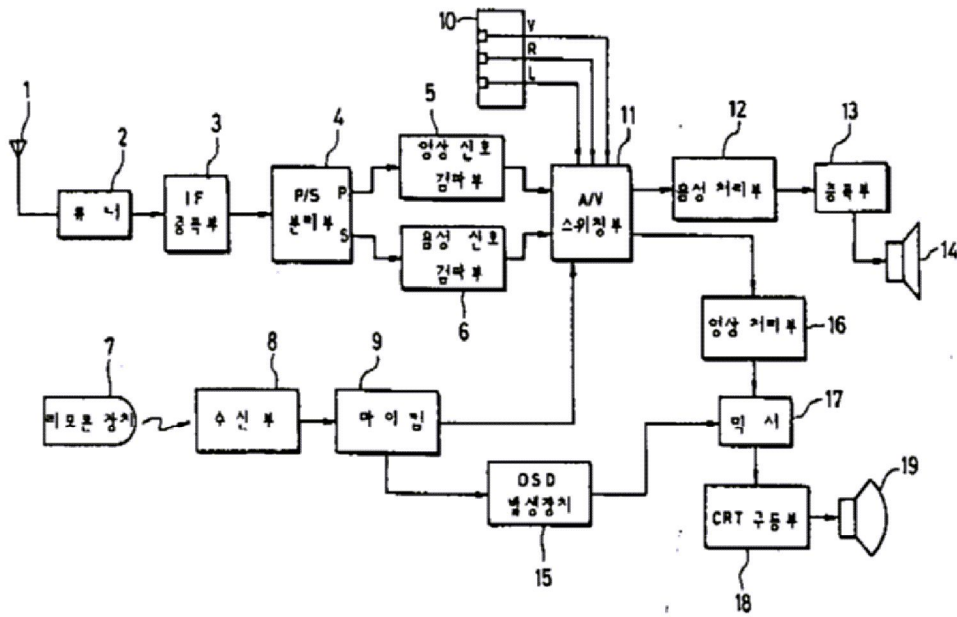
청구항 1

장치전반을 제어하는 제어부와 외부(AV)기기로부터 인가되는 재생에 의한 영상 및 음성 신호를 입력받기 위한 접속단자 및 상기 제어수단의 소정 제어 명령에 따라 이 접속단자를 통해 인가되는 영상 및 음성신호를 스위칭 하는 AV 스위칭부가 구비된 텔레비전 수상기에 있어서, 사용자의 음성을 입력받아 이를 전기적인 신호로 변환하여 출력하는 마이크로 폰과, 이 마이크로 폰으로부터 출력되는 음성신호를 처리하는 에코처리부, 이 에코처리부로부터 출력되는 음성신호와 상기 A/V 스위칭부로부터 인가되는 음성신호를 믹싱하여 출력하는 믹서 및 이 믹서로부터 출력되는 믹싱된 음성신호와 상기 A/V 스위칭부로부터 출력되는 재생에 의한 영상신호를 출력하는 출력단자를 포함하여 구성된 것을 특징으로 하는 음성신호 믹싱 기능을 갖춘 텔레비전 수상기.

※ 참고사항 : 최초출원 내용에 의하여 공개하는 것임.

도면

도면1



도면2

