



(12) 实用新型专利

(10) 授权公告号 CN 202048749 U

(45) 授权公告日 2011. 11. 23

(21) 申请号 201120101387. 1

(22) 申请日 2011. 04. 02

(73) 专利权人 吴昊

地址 323000 浙江省丽水市莲都区东苑小区
40幢101室

(72) 发明人 吴昊

(51) Int. Cl.

F25D 23/12 (2006. 01)

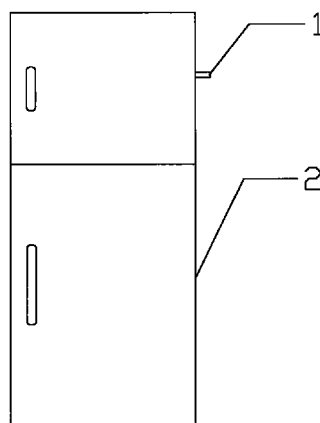
权利要求书 1 页 说明书 1 页 附图 1 页

(54) 实用新型名称

一种带毛巾架的冰箱

(57) 摘要

本实用新型公开了一种带毛巾架的冰箱,毛巾架位于冰箱壳体的右侧。本实用新型具有以下有益效果:在冰箱上设置了毛巾架,可以用来挂毛巾等物品,方便实用。



1. 一种带毛巾架的冰箱,其特征在于:所述毛巾架位于冰箱壳体的右侧。

一种带毛巾架的冰箱

技术领域

[0001] 本实用新型涉及一种冰箱,特别是涉及一种带毛巾架的冰箱。

背景技术

[0002] 随着人们生活水平的不断提高,越来越多的家庭使用上了冰箱。目前市场上的冰箱功能单一,已无法满足消费者的要求。

发明内容

[0003] 本实用新型的目的在于克服现有技术中的不足,提供一种带毛巾架的冰箱。

[0004] 为了解决上述技术问题,本实用新型是通过以下技术方案实现的:

[0005] 本实用新型的一种带毛巾架的冰箱,所述毛巾架位于冰箱壳体的右侧。

[0006] 本实用新型具有以下有益效果:

[0007] 在冰箱上设置了毛巾架,可以用来挂毛巾等物品,方便实用。

附图说明

[0008] 图1是本实用新型一种实施例的正视图。

[0009] 图2是本实用新型一种实施例的俯视图。

具体实施方式

[0010] 下面结合附图与具体实施方式对本实用新型作进一步详细描述:

[0011] 参考图1、图2,一种带毛巾架的冰箱,毛巾架1位于冰箱壳体2的右侧。

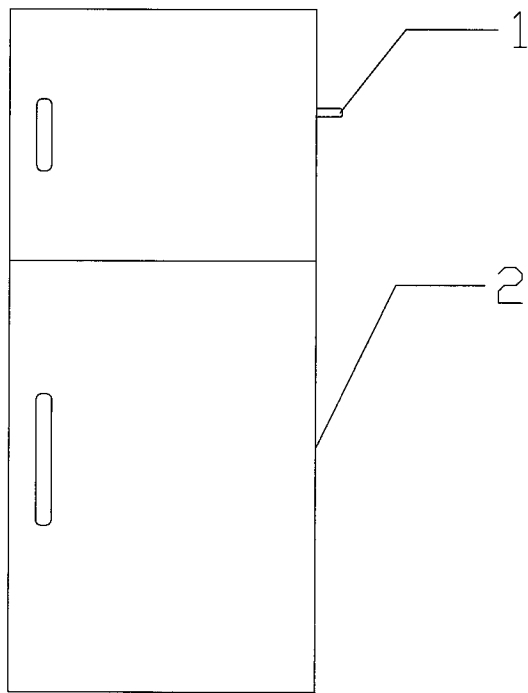


图 1

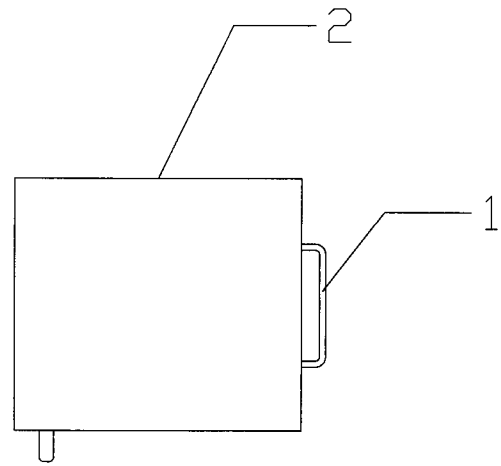


图 2