

[19] 中华人民共和国国家知识产权局

[51] Int. Cl<sup>7</sup>

A47B 3/14

A47B 3/00 A47B 83/02



# [12] 实用新型专利说明书

[21] ZL 专利号 02255749.0

[45] 授权公告日 2003 年 11 月 26 日

[11] 授权公告号 CN 2587229Y

[22] 申请日 2002.12.04 [21] 申请号 02255749.0

[73] 专利权人 来福太(厦门)塑胶制品有限公司

地址 361022 福建省厦门市杏林区西滨路杏  
滨科工贸园

[72] 设计人 陈主荣 金圣瀚 艾文

[74] 专利代理机构 厦门市首创君合专利事务所有  
限公司

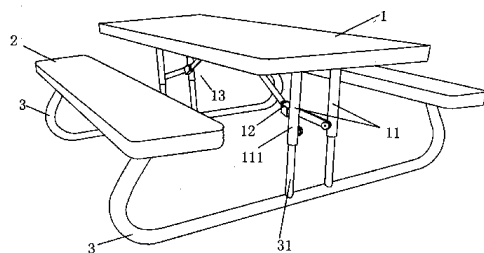
代理人 李雁翔

权利要求书 1 页 说明书 4 页 附图 4 页

[54] 实用新型名称 一种易拆装的野餐桌椅

[57] 摘要

本实用新型公开的是一种易拆装的野餐桌椅，它包括带有四个可折叠腿管的桌面板，两个椅板及两个连接管，椅板的两侧底部各设有一可折叠的支脚，连接管的两端向内弯折，其中间设有与腿管套接的两立管，每根连接管的两端分别与设置在桌面板两侧的两椅板的同侧支脚套接，并构成支撑桌椅的脚架。由于本实用新型的各部件均为可拆式套接，因此组装后，也很容易将其分体拆卸；由于椅板的支脚与其底部的两纵梁枢接，因此拆卸后的椅板，支脚收折在椅板底部的的凹腔内，不另外占用空间；桌面板与其四根桌腿管为可折叠式连接，拆卸后可折叠收藏。收藏时，可将各部件堆叠在一起进行打包。所以本实用新型具有结构合理、桌椅连为一体、易拆装、收藏所占空间小、桌面高度可调等特点，便于推广应用。



ISSN 1008-4274

1. 一种易拆装的野餐桌椅，它包括带有四个可折叠腿管的桌面板，两个椅板及两个连接管，其特征在于：椅板的两侧底部各设有一可折叠的支脚，连接管的两端向内弯折，其中间设有与腿管套接的两立管，每根连接管的两端分别与设置在桌面板两侧的两椅板的同侧支脚套接，并构成支撑桌椅的脚架。

2. 根据权利要求 1 所述的一种易拆装的野餐桌椅，其特征在于：所述的桌面板，其底部设有两纵梁，两组桌腿及两支撑杆，每组桌腿的两腿管通过一转轴与两侧纵梁枢接，支撑杆由三根杆件构成，其中第一、第二两根杆件的一端分别枢接于两腿管的下方，另一端则分别与第三根杆件的一端枢接在一起，在此三根杆件的枢接处设有一可滑动的、可防止腿管收折的阻挡环，第三根杆件的另一端通过连接块枢接于桌面板的底部中间处。

3. 根据权利要求 1 所述的一种易拆装的野餐桌椅，其特征在于：所述的连接管的立管与腿管组成可定位的伸缩管。

4. 根据权利要求 1 所述的一种易拆装的野餐桌椅，其特征在于：所述的椅板底部周边为凸起的边框，其内部设有两纵梁，两侧分别设有一支脚，支脚通过一转轴与两纵梁枢接，支脚与转轴之间设有一个倾斜角度。

5. 根据权利要求 1 所述的一种易拆装的野餐桌椅，其特征在于：所述的连接管其两端向内弯折，其弯折的角度与支脚同转轴之间的角度相适配。

## 一种易拆装的野餐桌椅

### 技术领域

本实用新型属于家具类，尤其是涉及到一种桌椅连为一体、并易拆装的野餐桌椅的结构。

### 背景技术

现在便于携带的桌椅一般都为分体、可折叠式，要到户外游玩时，每人均需配备一把椅子，这样如果十几人外出的话，就需装运十几张椅子，不但占地空间大，搬运也很麻烦，并且椅面所使用的空间固定，而人的胖瘦不一，不能充分合理利用使用面积，不易搬运到户外使用，因此外出旅游和郊外野营时，人们往往是在地上铺上一张塑料布，以替代桌子，食物放在上面，三朋四友均席地而坐。这样食物不但易被污染，而且久坐后四肢易麻木，如果地面潮湿，还易生病；虽然餐厅、户外也在使用连体桌椅，但其桌或椅大部分是与地面固定连接，不可折叠，也不便携带。

### 实用新型内容

本实用新型的目的旨在提供一种结构合理、桌椅连为一体、易拆装、收藏所占空间小、桌面高度可调的一种易拆装的野餐桌椅。

本实用新型一种易拆装的野餐桌椅，它包括带有四个可折叠腿管的桌面板，两个椅板及两个连接管，椅板的两侧底部各设有一可折叠的支脚，连接管的两端向内弯折，其中间设有与腿管套接的两立管，每根连接管的两端分别与设置在桌面板两侧的两椅板的同侧支脚套接，并构成支撑桌椅的脚架。

所述的桌面板，其底部设有两纵梁，两组桌腿及两支撑杆，每组桌腿的两腿管通过一转轴与两侧纵梁枢接，支撑杆由三根杆件构成，其中第一、第二两根杆件的一端分别枢接于两腿管的下方，另一端则分别与第三根杆件的一端枢接在一起，在此三根杆件的枢接处设有一可滑动的、可防止腿管收折的阻挡环，第三根杆件的另一端通过连接块枢接于桌面板的底部中间处。

所述的连接管的立管与腿管组成可定位的伸缩管。

所述的椅板底部周边为凸起的边框，其内部设有两纵梁，两侧分别设有一支脚，支脚通过一转轴与两纵梁枢接，支脚与转轴之间设有一个倾斜角度。

所述的连接管其两端向内弯折，其弯折的角度与支脚同转轴之间的角度相适配。

采用上述结构后，连接管的两端与椅板套接，其中部的两立管与桌面板的腿管套接，以组装成椅板在桌面板两侧的连体桌椅。由于立管与腿管组成可定位的伸缩管，使用时，桌面板可根据需要来调节高度；而连接管两端向内弯折的角度与支脚同转轴的之间的角度相适配，因此连接管与支脚套接后，不但可以支撑椅板，而且还可以将椅板处于水平的平稳位置。

由于本实用新型的各部件均为可拆式套接，因此组装后，也很容易将其分体拆卸。由于椅板的支脚与其底部的两纵梁枢接，因此拆卸后的椅板，其支脚可收折成在椅板底部的的凹腔内，不另外占用空间；桌面板与其四根桌腿管为可折叠式连接，拆卸后可折叠收藏，收藏时，可将各部件堆叠在一起进行打包。因此由于本实用新型的各部件拆卸后，还可各自折叠收折，远远减小了占有空间，所以本实用新型具有结构合理、桌椅连为一体、易拆装、收藏所占空间小、桌面高度可调等特点，便于推广应用。

## 附图说明

以下结合附图及实施例对本实用新型做进一步详述：

图 1 是本实用新型实施例的使用状态参考图；

图 2 是本实用新型实施例桌面板局部打开状态示意图；

图 3 是本实用新型实施例立体分解图；

图 4 是本实用新型实施例立体组装图；

图 5 是本实用新型实施例各部件收藏时折叠状态示意图。

## 具体实施方式

实施例一，如图 1、图 2、图 3、图 4 所示，本实用新型一种易拆装的野餐桌椅，包括带有四个可折叠腿管 111 的桌面板 1，两个椅板 2 及两个连接管 3，椅板 2 的两侧底部各设有一可折叠的支脚 22，连接管 3 的两端向内弯折，其中间设有与腿管 111 套接的两立管 31，每根连接管 3 的两端分别与设置在桌面板 1 两侧的两椅板 2 的同侧支脚 22 套接，并构成支撑桌椅的脚架。

所述的桌面板 1，其底部设有两纵梁 10，两组桌腿 11 及两支撑杆 13，每组桌腿 11 的两腿管 111 通过一转轴 112 与两侧纵梁 10 枢接，支撑杆 13 由三根 131、132、133 杆件构成，其中第一 131、第二 132 两根杆件的一端分别枢接于两腿管 111 的下方，另一端则分别与第三根杆件 133 的一端枢接在一起，在此三根 131、132、133 杆件的枢接处设有一可滑动的、可防止腿管收折的阻挡环 12，第三根杆件 133 的另一端通过连接块 14 枢接于桌面板 1 的底部中间处。

所述的连接管 3 的立管 31 与腿管 111 套接后，组成可定位的伸缩管；椅板 2 底部周边为凸起的边框 20，内部设有两纵梁 21，两侧分别设有一支

脚 22，支脚 22 通过一转轴 23 与两纵梁 21 枢接，支脚 22 与转轴 23 之间设有一个倾斜角度；连接管 3 其两端 31 向内弯折，其弯折的角度与支脚 22 同转轴 23 之间的角度相适配。

采用上述结构后，支撑杆 3 的两端与椅板 2 的支脚 22 套接，其中部的两立管 31 与桌面板 1 的腿管 111 套接，以组装成椅板 2 在桌面板 1 两侧的连接体桌椅。由于立管 31 与腿管 111 组成可定位的伸缩管，使用时，桌面板 1 可根据需要来调节高度；而连接管 3 两端向内弯折的角度与支脚 22 同转轴 23 的之间的角度相适配，因此连接管 3 与支脚 22 套接后，不但可以支撑椅板 2，而且还可以将椅板 2 处于水平的平稳位置。

由于本实用新型的各部件均为可拆式套接，因此组装后，也很容易将其分体拆卸。由于椅板 2 的支脚 22 与其底部的两纵梁 21 枢接，因此拆卸后的椅板 2，其支脚 22 可收折在椅板 1 底部的的凹腔内，不另外占用空间；桌面板 1 与其四根桌腿管 111 为可折叠式连接，拆卸后桌腿管 111 与桌面板 1 的底部贴合可折叠。收藏时，如图 5 所示可将各部件堆叠在一起进行打包，远远减小了占有空间，便于运输储存。

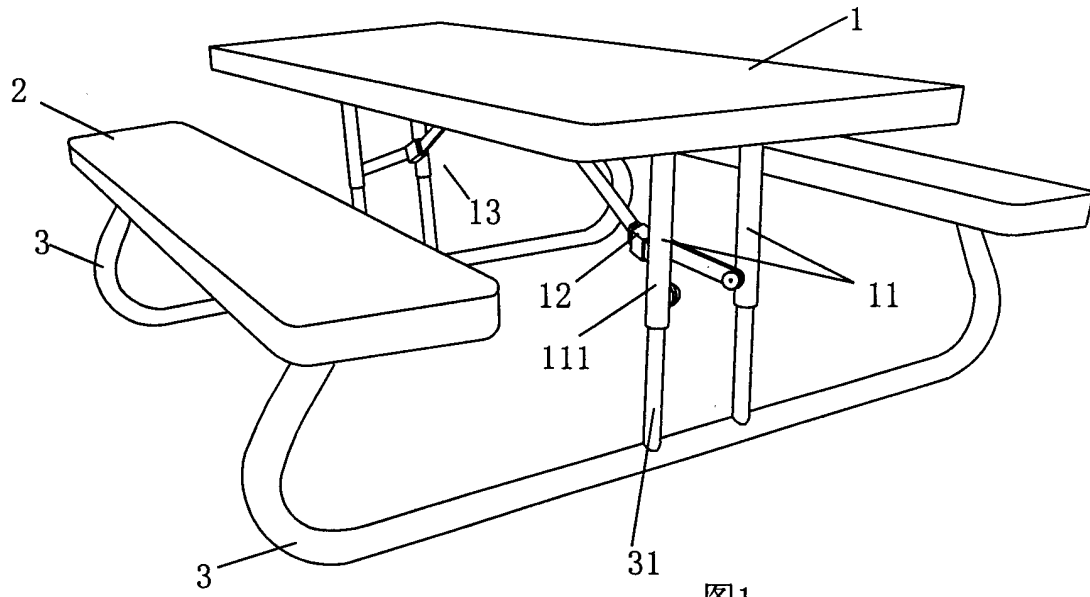


图1

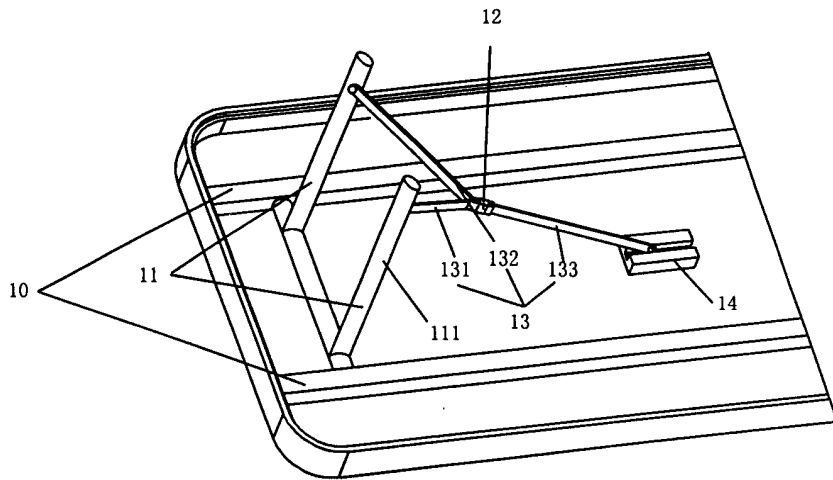


图2

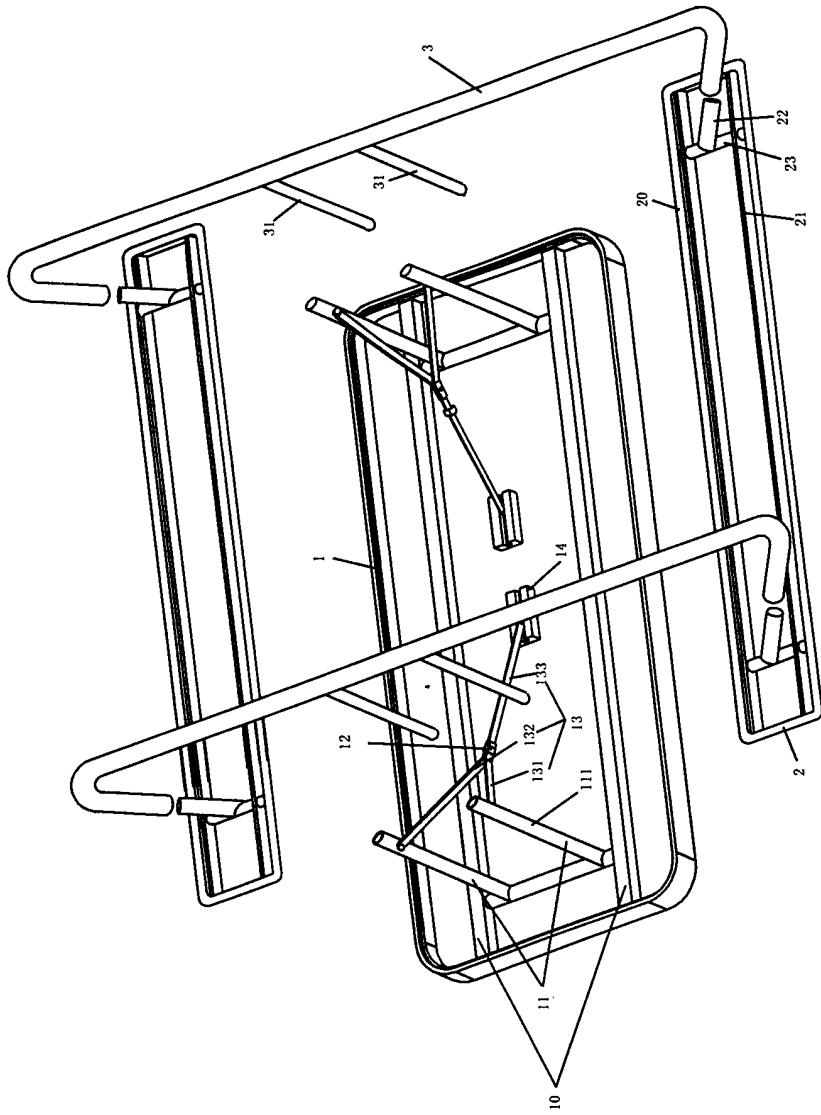


图3

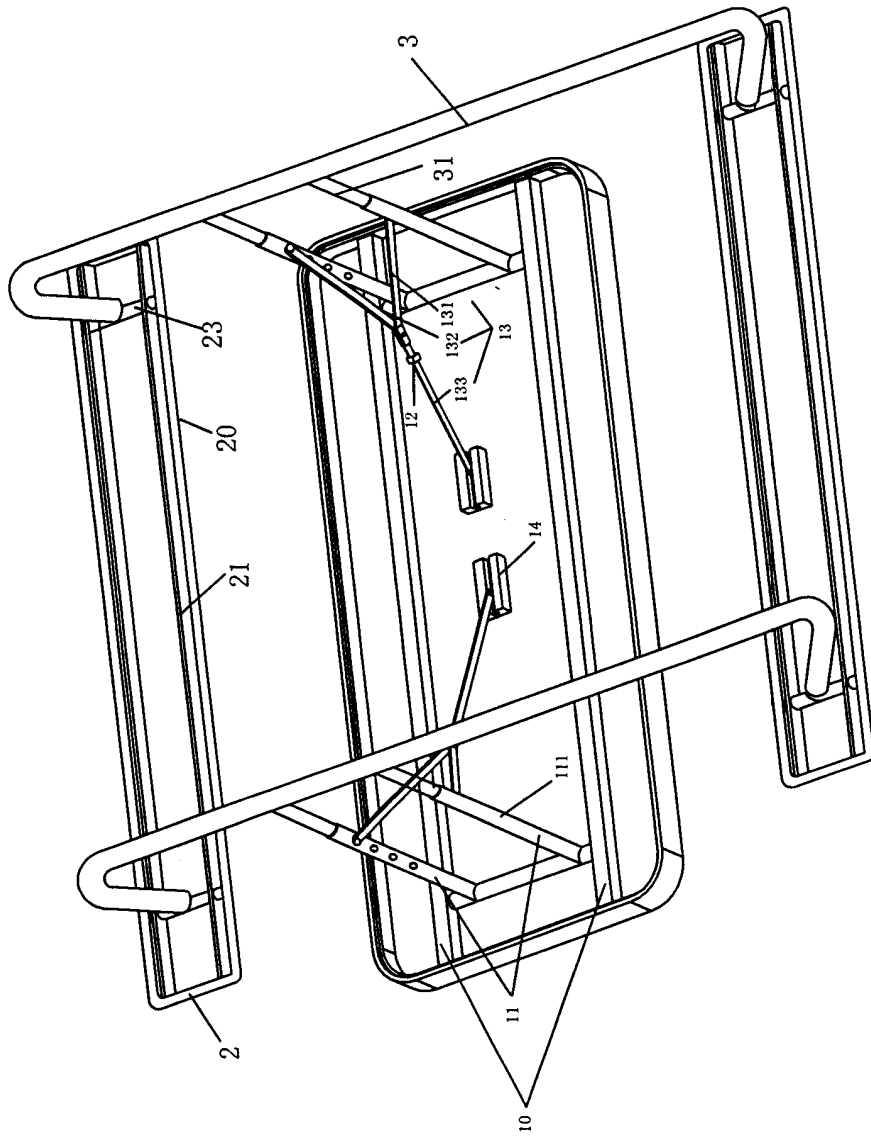


图4

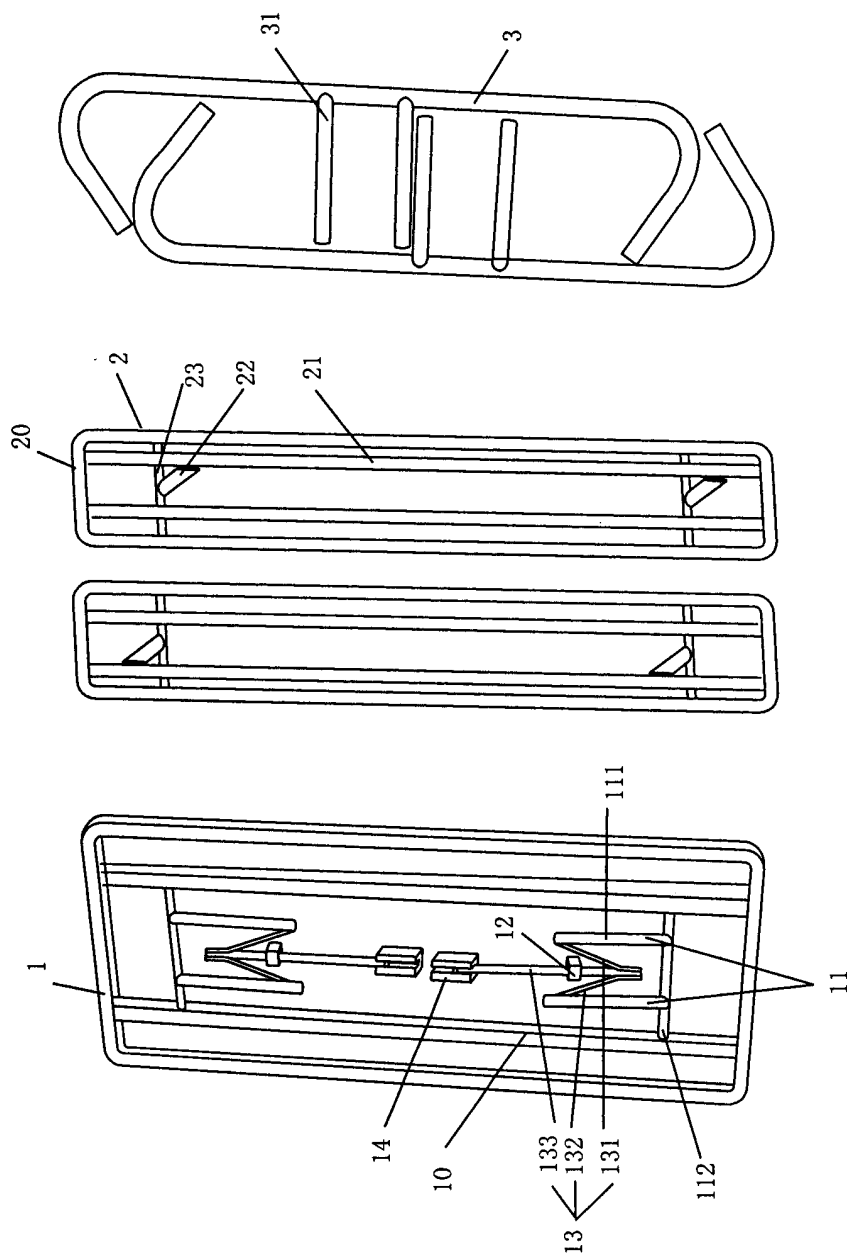


图5