



(12) 实用新型专利

(10) 授权公告号 CN 213467938 U

(45) 授权公告日 2021.06.18

(21) 申请号 202021121748.4

(22) 申请日 2020.06.17

(73) 专利权人 山西苏金源生物科技有限公司
地址 030000 山西省太原市小店区平阳路
街道平阳路85号5号楼2202室

(72) 发明人 闫志江

(74) 专利代理机构 合肥市科融知识产权代理事
务所(普通合伙) 34126
代理人 杨志胜

(51) Int. Cl.

B02C 4/08 (2006.01)

B02C 23/14 (2006.01)

B30B 9/04 (2006.01)

C02F 1/40 (2006.01)

C02F 1/02 (2006.01)

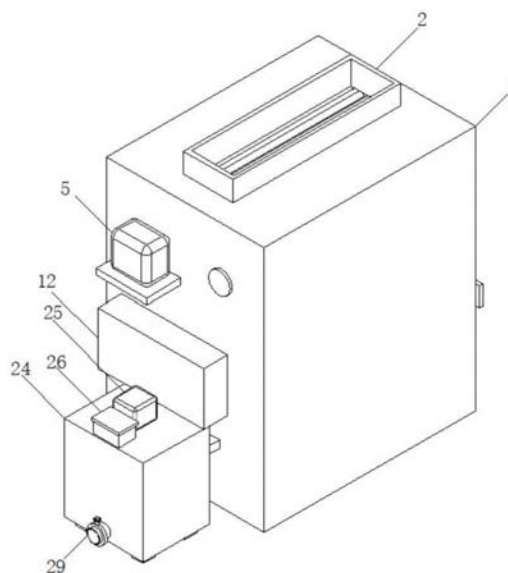
权利要求书1页 说明书4页 附图3页

(54) 实用新型名称

一种用于厨余垃圾的垃圾处理装置

(57) 摘要

本实用新型属于垃圾处理技术领域,尤其为一种用于厨余垃圾的垃圾处理装置,包括箱体,所述箱体的顶部设置有垃圾进口,所述箱体的底部设置有第一底座,所述箱体的表面贯穿有第一连接管,所述第一连接管的一端连接有第一电机,所述第一电机的输出端安装有第一转轴。通过在箱体的一侧设置液压装置,配合压板与第三导料板,可以将油水挤压到箱体的底部,通过在箱体的内部设置加热装置,在箱体的一侧设置空气阀,空气从空气阀进入箱体,通过加热油水,根据油、水的密度不同,可以将油漂浮在水的上方,达到油水分离,通过在箱体的内部安装刮油装置与集油槽,刮油装置,可以将油刮入集油槽,实现油水分离。



1. 一种用于厨余垃圾的垃圾处理装置,包括箱体(1),所述箱体(1)的顶部设置有垃圾进口(2),其特征在于:所述箱体(1)的底部设置有第一底座(3),所述箱体(1)的表面贯穿有第一连接管(4),所述第一连接管(4)的一端连接有第一电机(5),所述第一电机(5)的输出端安装有第一转轴(9),所述第一转轴(9)的表面设置有第一粉碎齿轮(6),所述箱体(1)的表面贯穿有第二连接管(7),所述第二连接管(7)的内部安装有第二转轴(32),所述第二转轴(32)的表面设置有第二粉碎齿轮(8),所述箱体(1)的内部设置有第一导料板(10),所述第一导料板(10)的一侧设置有过滤板(11),所述箱体(1)的一侧设置有液压装置(12),所述液压装置(12)的一端安装有压板(13),所述箱体(1)的内部设置有第二导料板(14),所述第二导料板(14)的一侧安装有第三导料板(15),所述箱体(1)的一侧设置有垃圾出口(16),所述箱体(1)的内部设置有加热装置(17),所述箱体(1)的一侧设置有空气阀(31),所述箱体(1)的表面设置有第二电机(18),所述第二电机(18)的输出端安装有刮油装置(19),所述箱体(1)的内部设置有集油槽(21),所述集油槽(21)的一侧设置有挡板(20),所述箱体(1)的一侧设置有第一出水管(22),所述箱体(1)的一侧设置有导油管(23),所述导油管(23)的一端连接有处理装置(24)。

2. 根据权利要求1所述的一种用于厨余垃圾的垃圾处理装置,其特征在于:所述处理装置(24)的顶部设置有第三电机(25),所述第三电机(25)的输出端安装有搅拌轴(27),所述搅拌轴(27)的表面设置有搅拌棒(28),所述处理装置(24)的顶部设置有药剂进口(26),所述处理装置(24)的一侧设置有第二出水管(29),所述处理装置(24)的底部设置有第二底座(30)。

3. 根据权利要求1所述的一种用于厨余垃圾的垃圾处理装置,其特征在于:所述刮油装置(19)安装在箱体(1)的内部,所述刮油装置(19)的为X形。

4. 根据权利要求1所述的一种用于厨余垃圾的垃圾处理装置,其特征在于:所述第一转轴(9)贯穿第一连接管(4)与第一电机(5)连接,所述第一粉碎齿轮(6)与第二粉碎齿轮(8)为转动连接。

5. 根据权利要求1所述的一种用于厨余垃圾的垃圾处理装置,其特征在于:所述第一出水管(22)的表面设置有闸阀,所述垃圾出口(16)的表面设置有盖体。

6. 根据权利要求2所述的一种用于厨余垃圾的垃圾处理装置,其特征在于:所述第二出水管(29)的表面设置有闸阀,所述药剂进口(26)的顶部设置有盖体。

7. 根据权利要求1所述的一种用于厨余垃圾的垃圾处理装置,其特征在于:所述第一导料板(10)对称安装在箱体(1)的内壁,所述第三导料板(15)的一端与箱体(1)的连接。

一种用于厨余垃圾的垃圾处理装置

技术领域

[0001] 本实用新型属于垃圾处理技术领域,具体涉及一种用于厨余垃圾的垃圾处理装置。

背景技术

[0002] 厨余垃圾是指居民日常生活及食品加工、餐饮服务、单位供餐等活动中产生的垃圾,包括丢弃不用的菜叶、剩菜、剩饭、果皮、蛋壳、茶渣、骨头等,其主要来源为家庭厨房、餐厅、饭店、食堂、市场及其他与食品加工有关的行业。

[0003] 然而,现有的厨余垃圾处理装置由于没有对油水进行分离处理,容易吸附在下水道的内部,导致下水道堵塞,因此,如何提供一种便于使用的厨余垃圾处理装置成了这一技术领域人员需要探讨与交流的问题。

实用新型内容

[0004] 为解决上述背景技术中提出的技术问题。本实用新型提供了一种用于厨余垃圾的垃圾处理装置,解决了使用不便的问题。

[0005] 为实现上述目的,本实用新型提供如下技术方案:一种用于厨余垃圾的垃圾处理装置,包括箱体,所述箱体的顶部设置有垃圾进口,所述箱体的底部设置有第一底座,所述箱体的表面贯穿有第一连接管,所述第一连接管的一端连接有第一电机,所述第一电机的输出端安装有第一转轴,所述第一转轴的表面设置有第一粉碎齿轮,所述箱体的表面贯穿有第二连接管,所述第二连接管的内部安装有第二转轴,所述第二转轴的表面设置有第二粉碎齿轮,所述箱体的内部设置有第一导料板,所述第一导料板的一侧设置有过滤板,所述箱体的一侧设置有液压装置,所述液压装置的一端安装有压板,所述箱体的内部设置有第二导料板,所述第二导料板的一侧安装有第三导料板,所述箱体的一侧设置有垃圾出口,所述箱体的内部设置有加热装置,所述箱体的一侧设置有空气阀,所述箱体的表面设置有第二电机,所述第二电机的输出端安装有刮油装置,所述箱体的内部设置有集油槽,所述集油槽的一侧设置有挡板,所述箱体的一侧设置有第一出水管,所述箱体的一侧设置有导油管,所述导油管的一端连接有处理装置。

[0006] 优选的,所述处理装置的顶部设置有第三电机,所述第三电机的输出端安装有搅拌轴,所述搅拌轴的表面设置有搅拌棒,所述处理装置的顶部设置有药剂进口,所述处理装置的一侧设置有第二出水管,所述处理装置的底部设置有第二底座。

[0007] 优选的,所述刮油装置安装在箱体的内部,所述刮油装置的为X形。

[0008] 优选的,所述第一转轴贯穿第一连接管与第一电机连接,所述第一粉碎齿轮与第二粉碎齿轮为转动连接。

[0009] 优选的,所述第一出水管的表面设置有闸阀,所述垃圾出口的表面设置有盖体。

[0010] 优选的,所述第二出水管的表面设置有闸阀,所述药剂进口的顶部设置有盖体。

[0011] 优选的,所述第一导料板对称安装在箱体的内壁,所述第三导料板的一端与箱体

的连接。

[0012] 与现有技术相比,本实用新型的有益效果是:

[0013] 通过在箱体的一侧设置液压装置,配合压板与第三导料板,可以将油水挤压到箱体的底部,通过在箱体的内部设置加热装置,在箱体的一侧设置空气阀,空气从空气阀进入箱体,通过加热油水,根据油、水的密度不同,可以将油漂浮在水的上方,达到油水分离,通过在箱体的内部安装刮油装置与集油槽,刮油装置,可以将油刮入集油槽,实现油水分离。

附图说明

[0014] 附图用来提供对本实用新型的进一步理解,并且构成说明书的一部分,与本实用新型的实施例一起用于解释本实用新型,并不构成对本实用新型的限制。在附图中:

[0015] 图1为本实用新型的完整结构示意图;

[0016] 图2为本实用新型的俯视结构图;

[0017] 图3为本实用新型的正视剖面结构图。

[0018] 图中:1箱体;2垃圾进口;3第一底座;4第一连接管;5第一电机;6 第一粉碎齿轮;7 第二连接管;8第二粉碎齿轮;9第一转轴;10第一导料板; 11过滤板;12液压装置;13压板;14第二导料板;15第三导料板;16垃圾出口;17加热装置;18第二电机;19刮油装置;20挡板;21集油槽;22第一出水管;23导油管;24处理装置;25第三电机;26药剂进口;27搅拌轴; 28搅拌棒;29第二出水管;30第二底座;31空气阀;32第二转轴。

具体实施方式

[0019] 下面将结合本实用新型实施例中的附图,对本实用新型实施例中的技术方案进行清楚、完整地描述,显然,所描述的实施例仅仅是本实用新型一部分实施例,而不是全部的实施例。基于本实用新型中的实施例,本领域普通技术人员在没有做出创造性劳动前提下所获得的所有其他实施例,都属于本实用新型保护的范围。

[0020] 请参阅图1-3,本实用新型提供以下技术方案:一种用于厨余垃圾的垃圾处理装置,包括箱体1,箱体1的顶部设置有垃圾进口2,箱体1的底部设置有第一底座3,箱体1的表面贯穿有第一连接管4,第一连接管4的一端连接有第一电机5,第一电机5的输出端安装有第一转轴9,第一转轴9的表面设置有第一粉碎齿轮6,箱体1的表面贯穿有第二连接管7,第二连接管7的内部安装有第二转轴32,第二转轴32的表面设置有第二粉碎齿轮8,箱体1的内部设置有第一导料板10,第一导料板10的一侧设置有过滤板11,箱体1 的一侧设置有液压装置12,液压装置12的一端安装有压板13,箱体1的内部设置有第二导料板14,第二导料板14的一侧安装有第三导料板15,箱体1 的一侧设置有垃圾出口16,箱体1的内部设置有加热装置17,箱体1的一侧设置有空气阀31,箱体1的表面设置有第二电机18,第二电机18的输出端安装有刮油装置19,箱体1的内部设置有集油槽21,集油槽21的一侧设置有挡板20,箱体1的一侧设置有第一出水管22,箱体1的一侧设置有导油管 23,导油管23的一端连接有处理装置24。

[0021] 本实施例中,通过在箱体1的一侧设置液压装置12,配合压板13与第三导料板15,可以将油水挤压到箱体1的底部,通过在箱体1的内部设置加热装置17,在箱体1的一侧设置空气阀31,空气从空气阀31进入箱体1,通过加热油水,根据油、水的密度不同,可以将油漂

浮在水的上方,达到油水分离,通过在箱体1的内部安装刮油装置19与集油槽21,刮油装置19可以将油刮入集油槽21,实现油水分离,通过处理装置24的顶部设置有第三电机25,第三电机5的输出端安装有搅拌轴27,搅拌轴27的表面设置有搅拌棒28,处理装置24的顶部设置有药剂进口26,工作人员通过药剂进口加入去油药剂,可以对分离过的油进行净化,通过第一转轴9贯穿第一连接管4与第一电机5连接,第一粉碎齿轮6与第二粉碎齿轮8为转动连接,可以将垃圾粉碎,通过第一导料板10对称安装在箱体1的内壁,可以将粉碎过的垃圾通过过滤板11,导入第二导料板14上,第三导料板15的一端与箱体1的连接,通过液压装置12与压板13,可以将垃圾中所含有的油水通过第三导料板15流入箱体1底部,通过在第一电机5与第二电机18的底部设置支撑板,可以支撑第一电机5与第二电机18。

[0022] 具体的,处理装置24的顶部设置有第三电机25,第三电机25的输出端安装有搅拌轴27,搅拌轴27的表面设置有搅拌棒28,处理装置24的顶部设置有药剂进口26,处理装置24的一侧设置有第二出水管29,处理装置24的底部设置有第二底座30,通过处理装置24的顶部设置有第三电机25,第三电机5的输出端安装有搅拌轴27,搅拌轴27的表面设置有搅拌棒28,处理装置24的顶部设置有药剂进口26,工作人员通过药剂进口加入去油药剂,可以对分离过的油进行净化。

[0023] 具体的,刮油装置19安装在箱体1的内部,刮油装置19的为X形,通过刮油装置19安装在箱体1的内部,刮油装置19的为X形,可以将油刮入集油槽21内,达成油水分离。

[0024] 具体的,第一转轴9贯穿第一连接管4与第一电机5连接,第一粉碎齿轮6与第二粉碎齿轮8为转动连接,通过第一转轴9贯穿第一连接管4与第一电机5连接,第一粉碎齿轮6与第二粉碎齿轮8为转动连接,可以将垃圾粉碎。

[0025] 具体的,第一出水管22的表面设置有闸阀,垃圾出口16的表面设置有盖体,通过第一出水管22的表面设置有闸阀,垃圾出口16的表面设置有盖体,防止水在分离时流出。

[0026] 具体的,第二出水管29的表面设置有闸阀,药剂进口26的顶部设置有盖体,通过第二出水管29的表面设置有闸阀,药剂进口26的顶部设置有盖体,防止油在净化时,通过第二出水管29流出。

[0027] 具体的,第一导料板10对称安装在箱体1的内壁,第三导料板15的一端与箱体1的连接,通过第一导料板10对称安装在箱体1的内壁,可以将粉碎过的垃圾通过过滤板11,导入第二导料板14上,第三导料板15的一端与箱体1的连接,通过液压装置12与压板13,可以将垃圾中所含有的油水通过第三导料板15流入箱体1底部。

[0028] 本实用新型的工作原理及使用流程:本实用新型安装好过后,在使用时,通过箱体1的输入端与外部电源电性连接,垃圾通过垃圾进口2进入箱体1,通过第一电机5与第一转轴9,带动第一粉碎齿轮6与第二粉碎齿轮8与第二转轴32,可以将垃圾粉碎,通过在第一导料板10与过滤板11导入第二导料板14上,通过设置液压装置12与压板13,可以将垃圾中含有的水分挤压出来,流进箱体1内部的底部,打开垃圾出口16顶部的盖体,使垃圾排出,油水通过加热装置17加热和空气,因为密度不同,可以分离开,水通过第一出水管22排出,油通过刮油装置,刮入集油槽21,通过导油管23进入处理装置内,工作人员通过药剂进口26加入去油药剂,第三电机25带动搅拌轴27与搅拌棒28旋转,使去油药剂与油混合,将油净化,最后通过第二出水管29排出。

[0029] 最后应说明的是:以上所述仅为本实用新型的优选实施例而已,并不用于限制本

实用新型, 尽管参照前述实施例对本实用新型进行了详细的说明, 对于本领域的技术人员来说, 其依然可以对前述各实施例所记载的技术方案进行修改, 或者对其中部分技术特征进行等同替换。凡在本实用新型的精神和原则之内, 所作的任何修改、等同替换、改进等, 均应包含在本实用新型的保护范围之内。

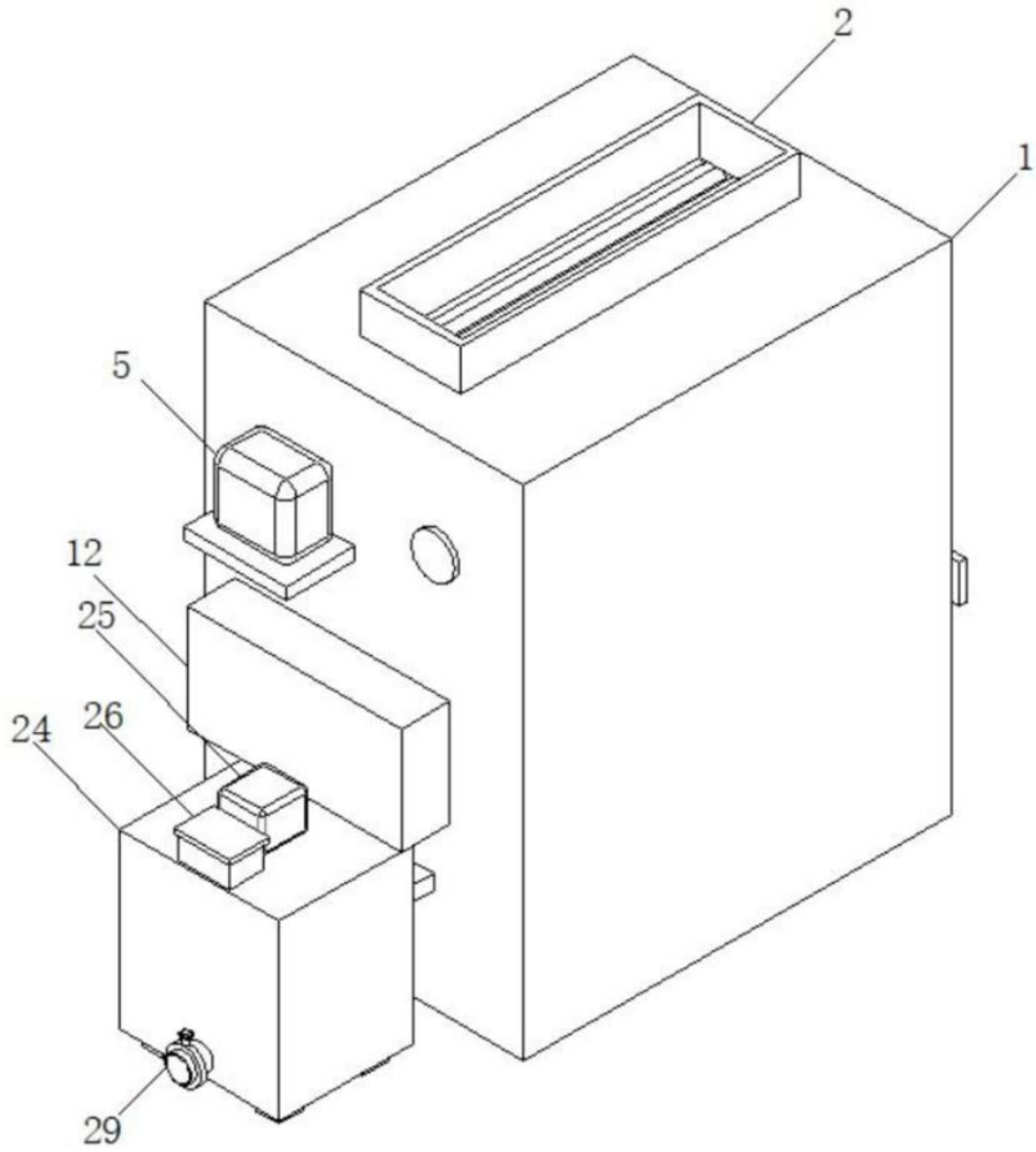


图1

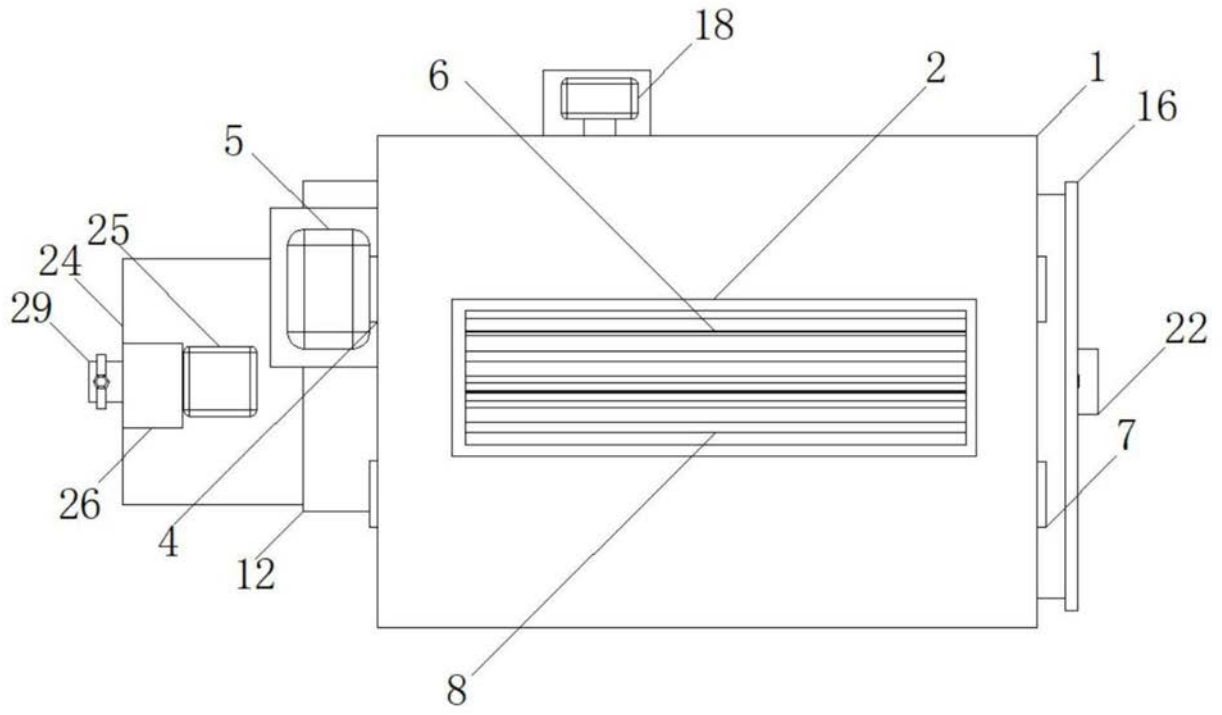


图2

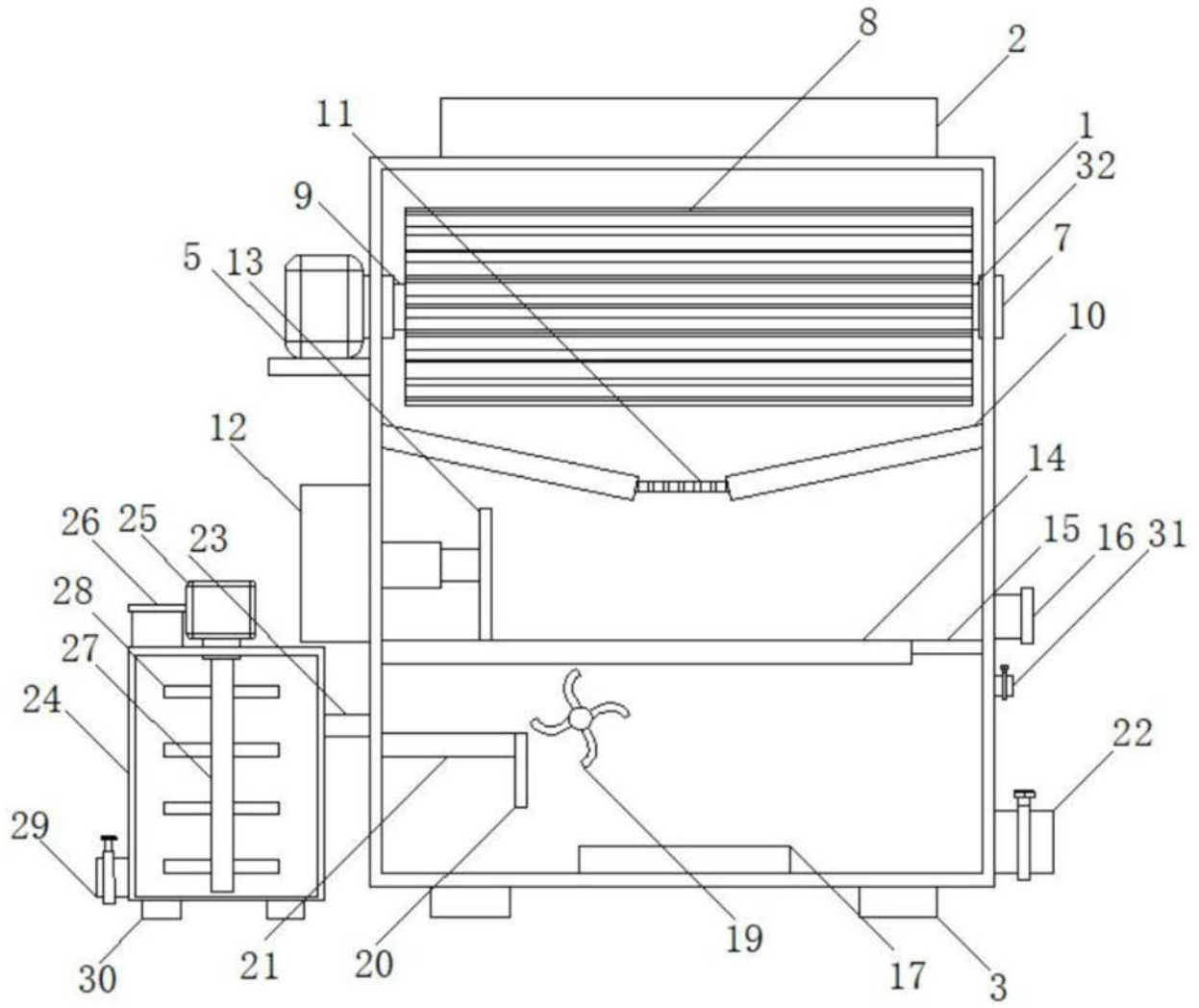


图3