

[19] 中华人民共和国国家知识产权局



[12] 实用新型专利说明书

专利号 ZL 200820015096.9

[51] Int. Cl.

B43L 13/00 (2006.01)

B43L 7/10 (2006.01)

B43L 7/12 (2006.01)

G01B 3/04 (2006.01)

[45] 授权公告日 2009年6月17日

[11] 授权公告号 CN 201257855Y

[22] 申请日 2008.8.18

[21] 申请号 200820015096.9

[73] 专利权人 郭 达

地址 116000 辽宁省大连市旅顺口区黄河路
139号(大连市第55中学)

[72] 发明人 郭 达

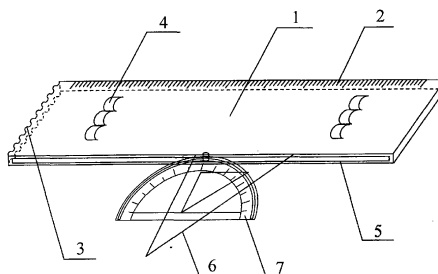
权利要求书1页 说明书1页 附图1页

[54] 实用新型名称

新式尺

[57] 摘要

本实用新型涉及一种新式尺，包括尺体，长条形尺体具有一定厚度，尺体其中一条长边设有刻度，其中一条短边为波浪状结构；尺体上表面设有笔套；尺体设有插槽，其内转轴连接三角板和量角器。本尺集多种功能于一身，更加方便绘图，还可起到固定和携带笔的作用，尺体短边为波浪状结构，方便绘制波浪线。本实用新型具有结构简单、使用方便、功能多样、适用范围广等优点。



1、一种新式尺，包括尺体（1），其特征是：长条形尺体（1）具有一定厚度，尺体（1）其中一条长边设有刻度（2），其中一条短边为波浪状结构（3）；尺体（1）上表面设有笔套（4）；尺体（1）设有插槽（5），其内转轴连接三角板（6）和量角器（7）。

新式尺

技术领域 本实用新型涉及一种学习用品，尤其是一种新式尺。

背景技术 随着现代学生的课业任务的加重，学生需要的学习用具越来越多，各种绘图用尺也是重要的学习工具之一，但是现有的绘图尺大多是单独的，使用起来非常不便，人们在绘图时需要来回转换，影响绘图效率，人们在绘图时，往往需要另外寻找笔，这也给人们带来了不便，为了解决上述问题，我们提供一种新式尺非常必要。

发明内容 本实用新型的目的克服了上述所说的不足，提供了一种方便实用的新式尺。

为达到上述目的，本实用新型新式尺，包括尺体，长条形尺体具有一定厚度，尺体其中一条长边设有刻度，其中一条短边为波浪状结构；尺体上表面设有笔套；尺体设有插槽，其内转轴连接三角板和量角器。

采用上述结构后，本尺集直尺、三角板和量角器的功能于一身，更加方便绘图，尺体表面的笔套，可起到固定和携带笔的作用，人们无需另外寻找笔，节省了时间，更加方便人们绘图；尺体短边为波浪状结构，方便绘制波浪线。

本实用新型的优点是：结构简单、使用方便、功能多样、适用范围广等。

附图说明 图1为本实用新型新式尺的整体结构示意图。

具体实施方式 如图1所示，本实用新型新式尺，包括尺体1，长条形尺体1具有一定厚度，尺体1其中一条长边设有刻度2，其中一条短边为波浪状结构3；尺体1上表面设有笔套4；尺体1设有插槽5，其内转轴连接三角板6和量角器7。

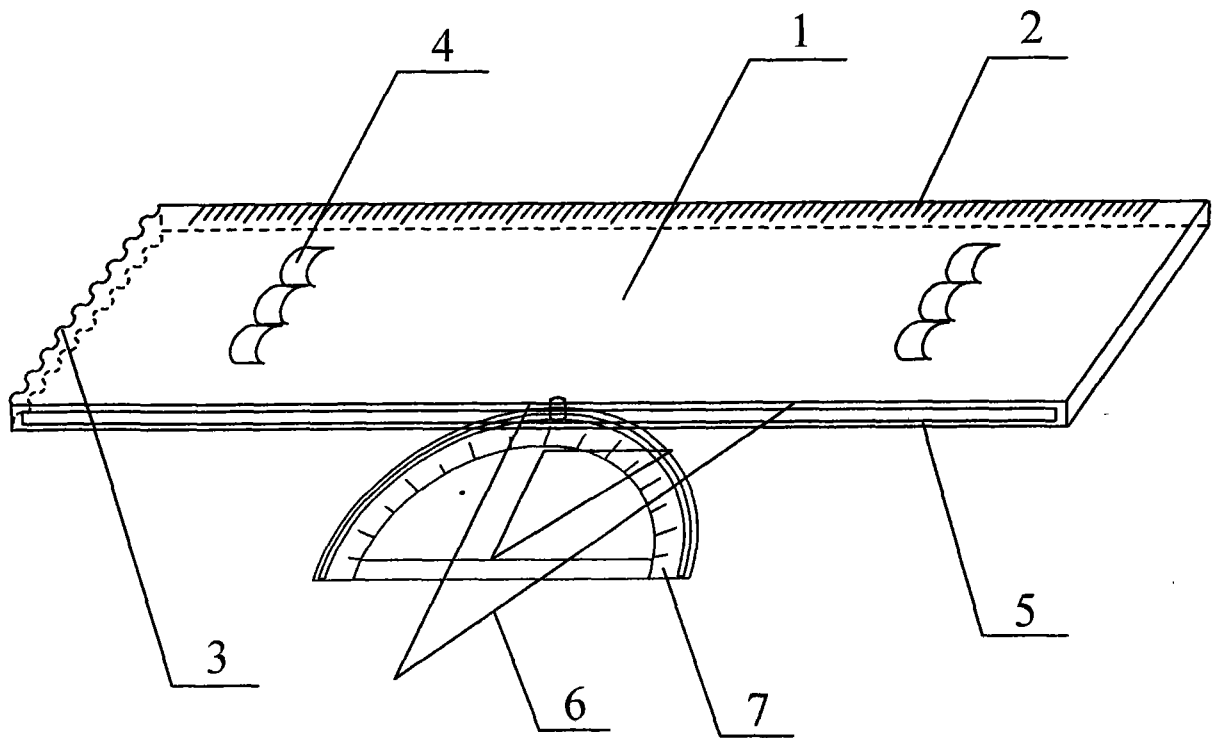


图1