

①9 RÉPUBLIQUE FRANÇAISE  
INSTITUT NATIONAL  
DE LA PROPRIÉTÉ INDUSTRIELLE  
PARIS

①1 N° de publication :  
(à n'utiliser que pour les  
commandes de reproduction)

**2 956 514**

②1 N° d'enregistrement national : **10 00598**

⑤1 Int Cl<sup>8</sup> : **G 10 K 11/18 (2006.01)**

⑫

**DEMANDE DE BREVET D'INVENTION**

**A1**

②2 Date de dépôt : 12.02.10.

③0 Priorité :

④3 Date de mise à la disposition du public de la demande : 19.08.11 Bulletin 11/33.

⑤6 Liste des documents cités dans le rapport de recherche préliminaire : *Se reporter à la fin du présent fascicule*

⑥0 Références à d'autres documents nationaux apparentés :

⑦1 Demandeur(s) : *SAGEM WIRELESS Société anonyme*  
— FR.

⑦2 Inventeur(s) : *ABIVEN BENOIT, JIANPING YANG et QINGDE KONG.*

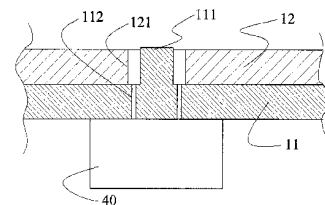
⑦3 Titulaire(s) : *SAGEM WIRELESS Société anonyme.*

⑦4 Mandataire(s) : *CABINET LE GUEN ET MAILLET.*

⑤4 TELEPHONE PORTABLE PRESENTANT UN MARQUAGE.

⑤7 La présente invention concerne un téléphone portable constitué d'une coque (11) prévue pour loger les différents éléments du téléphone, ladite coque (11) étant prévue pour pouvoir recevoir, une vitre (12), et d'un haut-parleur (40) monté sur la face de la coque (11) qui est opposée à celle qui reçoit la vitre (12), ledit téléphone présentant un marquage M.

Selon la présente invention, il comporte un système de marquage pour présenter ledit marquage M qui est constitué d'une ouverture (121) pratiquée dans la vitre (12) et d'une saillie (111) sur la coque (11) présentant la forme générale du marquage M et prévue pour passer à l'intérieur de l'ouverture (121), et en ce que ledit haut-parleur (40) est monté au droit du système de marquage, des moyens de transmission étant prévus pour permettre aux ondes sonores émises par ledit haut-parleur (40) d'être transmises par ladite ouverture (121).



**FR 2 956 514 - A1**



La présente invention concerne un téléphone portable qui est pourvu d'un marquage, par exemple représentatif de la marque dudit téléphone, ou de l'opérateur utilisé par ledit téléphone, ou autre.

5 Plus particulièrement, la présente invention concerne un téléphone portable qui est essentiellement constitué d'une coque prévue pour loger les différents éléments du téléphone et pour pouvoir recevoir, soit sur la face avant du téléphone soit sur sa face arrière, une vitre. Parmi les éléments du téléphone que loge la coque se trouve le haut-parleur qui est généralement monté sur ladite coque, sur la face de la coque qui est opposée à celle qui reçoit la vitre.

10 Généralement, le marquage dont est pourvu le téléphone est imprimé ou sérigraphié, soit sur la vitre du téléphone, soit au dos de la coque. Le résultat s'avère en définitive banal d'un point de vue esthétique et, au cours du temps, il peut arriver que ce type de marquage se détériore ou disparaisse. Par exemple, ce marquage se salit, se patine, perd de ses couleurs, etc. Par ailleurs, dans le processus de fabrication  
15 du téléphone, il nécessite de prévoir une ou plusieurs opérations spéciales uniquement pour ce marquage.

On a donc cherché une solution à ces différents problèmes et des moyens qui permettent la présentation d'un marquage de manière originale et esthétique et qui permettent d'éviter de devoir utiliser des opérations spéciales de fabrication de ce  
20 marquage.

A cet effet, un téléphone portable selon la présente invention est caractérisé en ce qu'il comporte un système de marquage pour présenter ledit marquage qui est constitué d'une ouverture pratiquée dans la vitre et d'une saillie sur la coque présentant la forme générale du marquage et prévue pour passer à l'intérieur de ladite ouverture,  
25 et en ce que ledit haut-parleur est monté au droit du système de marquage, des moyens de transmission étant prévus pour permettre aux ondes sonores émises par ledit haut-parleur d'être transmises par ladite ouverture.

Ainsi, le marquage obtenu n'est pas imprimé ou sérigraphié si bien qu'il ne se détériore pas au fur et à mesure du temps. Par ailleurs, il ne nécessite pas d'opérations supplémentaires dans le processus de fabrication du téléphone dans la mesure où la saillie est obtenue lors du moulage de la coque (seul le moule doit être modifié) et où l'ouverture de la vitre est déjà prévue pour le passage des ondes sonores du haut-  
30 parleur.

Avantageusement, la paroi de ladite ouverture présente une forme telle qu'elle épouse, à une certaine distance, la forme du marquage.

Avantageusement, lesdits moyens de transmission sont constitués de trous prévus dans la coque au droit de l'ouverture, sur le côté du marquage.

5       Avantageusement, ladite coque est en matière plastique, ladite saillie ayant au moins sa face frontale métallisée.

Avantageusement, ladite vitre est montée sur la face avant de ladite coque dudit téléphone.

10       Les caractéristiques de l'invention mentionnées ci-dessus, ainsi que d'autres, apparaîtront plus clairement à la lecture de la description suivante d'un exemple de réalisation, ladite description étant faite en relation avec les dessins joints, parmi lesquels:

La Fig. 1 est un schéma d'un téléphone portable équipé d'un système de marquage selon la présente invention,

15       La Fig. 2 est une vue de face agrandie d'un téléphone portable selon la présente invention au niveau de son système de marquage, et

La Fig. 3 est une vue en coupe du système de marquage d'un téléphone portable selon la présente invention.

20       Le téléphone portable représenté à la Fig. 1 est essentiellement constitué d'une coque 11 sur laquelle est monté un écran tactile 20 pour la visualisation de diverses informations et aussi pour entrer des commandes. Peut être également monté sur ladite coque 11, un ensemble de touches ou clavier 30 permettant la mise en fonctionnement de diverses fonctions dudit téléphone telles que la numérotation, la prise ou la coupure de ligne, la visualisation d'un répertoire téléphonique en vue de la numérotation d'un  
25       destinataire choisi dans ledit répertoire, etc. Le nombre de touches représentées est ici de six mais on comprendra qu'il pourrait être tout à fait différent sans pour cela dénaturer la présente invention.

30       La coque 11 est prévue pour loger les différents éléments du téléphone. Elle est également prévue pour pouvoir recevoir une vitre 12 et, pour ce faire, elle est par exemple pourvue d'un épaulement.

Dans certains modes de réalisation, la vitre 12 est montée sur la face avant de la coque 11. La face avant étant la face par laquelle l'écran 20 est visible, cette vitre 12 est, dans ces modes de réalisation, soit une vitre de protection de l'écran 20, soit partie

intégrante de l'écran tactile 20. Par exemple, la coque 11 comporte un épaulement sur sa face frontale.

Dans d'autres modes de réalisation, la vitre 12 est montée sur la face arrière de la coque 11. La face arrière étant la face opposée à la face par laquelle l'écran 20 est visible, la vitre 12 est, dans ces modes de réalisation, une vitre de protection. C'est la face arrière de la coque 11 qui, par exemple, comporte alors un épaulement.

Sur le boîtier 10 que forment la coque 11 et la vitre 12, est prévu un marquage M, par exemple représentatif de la marque dudit téléphone, ou de l'opérateur utilisé par ledit téléphone, ou autre.

Comme cela est visible à la Fig. 3, le système de marquage permettant la présentation du marquage M selon la présente invention est constitué d'une ouverture 121 qui est pratiquée dans la vitre 12 et dont la paroi présente avantageusement une forme telle qu'elle épouse, à une certaine distance, de l'ordre de 0.2 à 1mm, la forme du marquage M. A la Fig. 2, on peut voir le pourtour extérieur de l'ouverture 121 qui épouse, à une certaine distance, le marquage M.

Le marquage M est constitué, quant à lui, d'une saillie 111, présentant la forme générale du marquage M et prévue pour passer à l'intérieur de l'ouverture 121 pour que sa face frontale affleure sensiblement la face avant de la vitre 12.

Selon la présente invention, sur la face de la coque 11 qui est opposée à celle qui reçoit la vitre 12, est monté, au droit du système de marquage, le haut-parleur 40 dudit téléphone. Afin que les ondes sonores puissent être transmises à l'extérieur du téléphone, des moyens de transmission, tels que des trous 112, sont prévus dans la coque 11 au droit de l'ouverture 121, sur le côté du marquage M. On voit à la Fig. 2 des trous 112 qui débouchent dans l'espace entre le marquage M et la paroi de l'ouverture 121, ces trous 112 formant lesdits moyens.

Selon un mode de réalisation de la présente invention, la coque 11 est métallique, par exemple en aluminium.

Selon un autre mode de réalisation, la coque 11 est en matière plastique et la saillie 111 prévue sur la coque 11 est métallisée.

## REVENDEICATIONS

- 1) Téléphone portable constitué d'une coque (11) prévue pour loger les différents éléments du téléphone, ladite coque (11) étant prévue pour pouvoir recevoir, une vitre (12), et d'un haut-parleur (40) monté sur la face de la coque (11) qui est opposée à celle qui reçoit la vitre (12), ledit téléphone présentant un marquage M, caractérisé en ce qu'il comporte un système de marquage pour présenter ledit marquage M qui est constitué d'une ouverture (121) pratiquée dans la vitre (12) et d'une saillie (111) sur la coque (11) présentant la forme générale du marquage M et prévue pour passer à l'intérieur de l'ouverture (121), et en ce que ledit haut-parleur (40) est monté au droit du système de marquage, des moyens de transmission étant prévus pour permettre aux ondes sonores émises par ledit haut-parleur (40) d'être transmises par ladite ouverture (121).
- 2) Téléphone portable selon la revendication 1, caractérisé en ce que la paroi de ladite ouverture (121) présente une forme telle qu'elle épouse, à une certaine distance, la forme du marquage M.
- 3) Téléphone portable selon la revendication 1 ou 2, caractérisé en ce que lesdits moyens de transmission sont constitués de trous (112) prévus dans la coque (11) au droit de l'ouverture (121), sur le côté du marquage M.
- 4) Téléphone portable selon une des revendications précédentes, caractérisé en ce que ladite coque (11) est en matière plastique, ladite saillie (111) ayant au moins sa face frontale qui est métallisée.
- 5) Téléphone portable selon une des revendications précédentes, caractérisé en ce que ladite vitre (12) est montée sur la face avant de ladite coque (11) dudit téléphone.

Planche unique

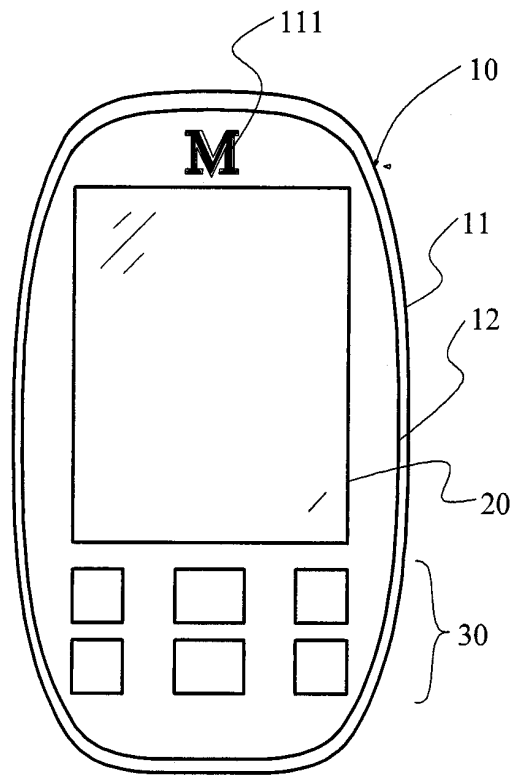


Fig. 1

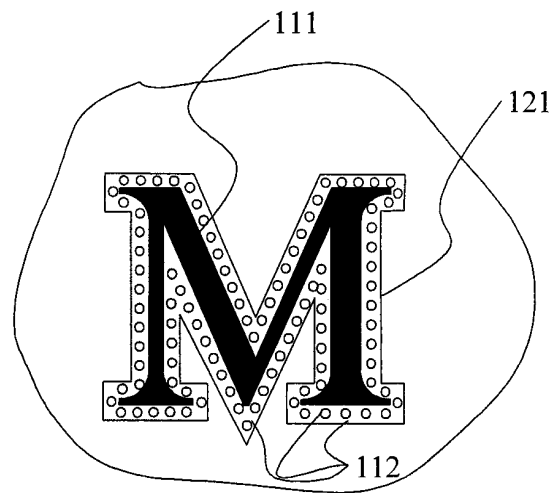


Fig. 2

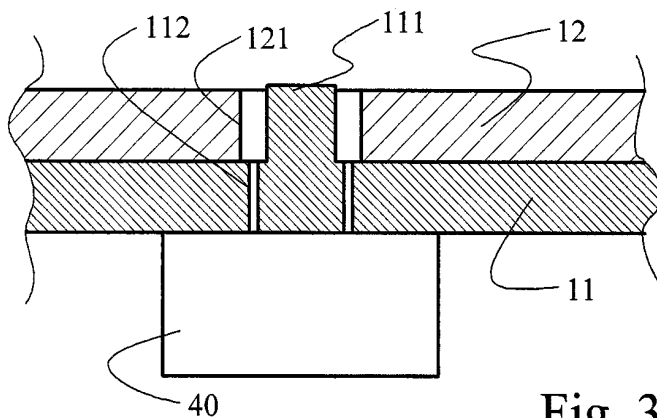


Fig. 3



**RAPPORT DE RECHERCHE  
PRÉLIMINAIRE**

N° d'enregistrement  
national

établi sur la base des dernières revendications  
déposées avant le commencement de la recherche

FA 734162  
FR 1000598

DOCUMENTS CONSIDÉRÉS COMME PERTINENTS		Revendication(s) concernée(s)	Classement attribué à l'invention par l'INPI
Catégorie	Citation du document avec indication, en cas de besoin, des parties pertinentes		
Y	US 2004/192225 A1 (MAHN ROGER C [US]) 30 septembre 2004 (2004-09-30) * alinéa [0001] * * alinéa [0010] - alinéa [0015] * * alinéa [0029] - alinéa [0034] * * alinéa [0037] - alinéa [0054] * * figures 1-7 *	1-5	G10K11/18
Y	EP 2 058 729 A1 (LG ELECTRONICS INC [KR]) 13 mai 2009 (2009-05-13) * alinéa [0029] * * alinéa [0035] * * figure 3 *	1-5	
A	EP 1 603 308 A1 (RESEARCH IN MOTION LTD [CA]) 7 décembre 2005 (2005-12-07) * alinéa [0003] * * alinéa [0028] - alinéa [0031] * * figure 2 *	1,4	
A	EP 1 841 185 A2 (LG ELECTRONICS INC [KR]) 3 octobre 2007 (2007-10-03) * alinéa [0047] * * alinéa [0056] * * figures 5,11 *	1	
			DOMAINES TECHNIQUES RECHERCHÉS (IPC)
			H04M
		Date d'achèvement de la recherche	Examineur
		20 octobre 2010	Banerjea, Robin
CATÉGORIE DES DOCUMENTS CITÉS		T : théorie ou principe à la base de l'invention	
X : particulièrement pertinent à lui seul		E : document de brevet bénéficiant d'une date antérieure	
Y : particulièrement pertinent en combinaison avec un		à la date de dépôt et qui n'a été publié qu'à cette date	
autre document de la même catégorie		de dépôt ou qu'à une date postérieure.	
A : arrière-plan technologique		D : cité dans la demande	
O : divulgation non-écrite		L : cité pour d'autres raisons	
P : document intercalaire		.....	
		& : membre de la même famille, document correspondant	

**ANNEXE AU RAPPORT DE RECHERCHE PRÉLIMINAIRE  
RELATIF A LA DEMANDE DE BREVET FRANÇAIS NO. FR 1000598 FA 734162**

La présente annexe indique les membres de la famille de brevets relatifs aux documents brevets cités dans le rapport de recherche préliminaire visé ci-dessus.

Les dits membres sont contenus au fichier informatique de l'Office européen des brevets à la date du 20-10-2010

Les renseignements fournis sont donnés à titre indicatif et n'engagent pas la responsabilité de l'Office européen des brevets, ni de l'Administration française

Document brevet cité au rapport de recherche		Date de publication	Membre(s) de la famille de brevet(s)	Date de publication
US 2004192225	A1	30-09-2004	AUCUN	
-----				
EP 2058729	A1	13-05-2009	AT 484788 T	15-10-2010
			BR PI0803740 A2	14-07-2009
			CN 101431563 A	13-05-2009
			JP 2009123193 A	04-06-2009
			KR 100904960 B1	26-06-2009
			US 2009122026 A1	14-05-2009
-----				
EP 1603308	A1	07-12-2005	AT 346449 T	15-12-2006
			AT 475257 T	15-08-2010
			CA 2507674 A1	01-12-2005
			CN 1717165 A	04-01-2006
			DE 602004003351 T2	15-03-2007
			EP 1750419 A2	07-02-2007
			HK 1084539 A1	12-01-2007
			SG 117595 A1	29-12-2005
-----				
EP 1841185	A2	03-10-2007	BR PI0604976 A	27-11-2007
			CN 101047728 A	03-10-2007
			DE 202006020349 U1	21-05-2008
			JP 2007267355 A	11-10-2007
			US 2009253472 A1	08-10-2009
			US 2007232370 A1	04-10-2007
-----				