

(19) österreichisches
patentamt

(10) **AT 008 039 U2 2006-01-15**

(12) **Gebrauchsmusterschrift**

(21) Anmeldenummer: GM 570/05 (51) Int. Cl.⁷: **A47C 17/86**
(22) Anmeldetag: 2005-08-22 **A47C 7/72, 31/00**
(42) Beginn der Schutzdauer: 2005-11-15
(45) Ausgabetag: 2006-01-15

(73) Gebrauchsmusterinhaber:
KÖNIGSHOFER KLAUS
A-8190 BIRKFELD, STEIERMARK (AT).
(72) Erfinder:
KÖNIGSHOFER KLAUS
BIRKFELD, STEIERMARK (AT).

(54) **COUCH**

(57) Es wird eine Couch mit Lautsprechern (1), (2), (3) sowie Verstärker (4) und einer Steuerelektronik (4) ausgestattet, die als Ergänzung einen Heimkino Betrieb ermöglichen, wobei die nötige Signal und Spannungsversorgung über eine geeignete mehrpolige Steckverbindung hergestellt wird, dadurch gekennzeichnet, dass nur ein Video-Audio-Netz Kombikabel (6) nötig ist.

AT 008 039 U2 2006-01-15

DVR 0078018

Die Erfindung betrifft eine Couch, die in der Lage ist Lautsprecher, Verstärker und Steuerelektronik versteckt und platz sparend aufzunehmen, welche bei Bedarf über ein Video-Audio-Netz Kombikabel aktiviert werden können.

5 In Multi Media Anwendungen werden codierte Dolby Digital Signale von einem dafür geeigneten Decoder (Receiver) entschlüsselt, und an Verstärker geleitet, welche dann über mehrere Kabel, die durch den Wohnraum geführt werden, die Lautsprecher ansteuern. Unmittelbar neben, oder nahe dem TV Gerät strahlen der vordere Center Lautsprecher und die beiden Hauptlautsprecher einen Teil des decodierten Signals aus.

10

Für Dolby Digital 5.1 Signale sind des weiteren noch ein Tieftöner für tiefe Frequenzen, sowie zwei Effektlautsprecher hinter dem Zuhörer zur Wiedergabe nötig, welche nur durch aufwendiges verkabeln und platz raubende Aufstellung oder Montage der Lautsprecher zu verwirklichen ist. Bei 6.1 Betrieb ist ein zusätzlicher rückseitiger Center Lautsprecher notwendig.

15

Die Couch hat nun die Aufgabe als Ergänzung zu den vorderen Hauptlautsprechern und dem vorderen Center Lautsprecher zu dienen, indem sie die Signale über die eingebauten Lautsprecher, die zum notwendigen Dolby Digital Betrieb nötig sind wiedergibt.

20 Die Aktivierung der sich in der Couch befindlichen Elektronik wird vom Decoder(Receiver) mittels einer 12 Volt Gleich Spannung Relaisschaltung, oder einer Signal Erkennungsschaltung durchgeführt. Ansonsten ist die eingebaute Elektronik von der Netzspannung getrennt.

25 Die Erfindung löst die Aufgabe dadurch, dass alle zur Signalwiedergabe notwendigen Lautsprecher und Verstärker sich im Korpus der Couch befinden, miteinander verkabelt sind und die Signalübertragung sowie Aktivierung der Elektronik mit nur einem Video-Audio-Netz Kombikabel erfolgt.

30 Durch die Integration der Lautsprecher, Verstärker sowie der Steuerelektronik in der Couch und Versorgung jener Komponenten mit nur einem Kombikabel werden platz sparende Maßnahmen erzielt, welche die Raumgestaltung im Wohnbereich erheblich erleichtern.

35 In beigefügter Zeichnung ist ein Entwurfs Beispiel angegeben, welches die beiden Effekt Lautsprecher, bei Bedarf ein rückseitiger Center Lautsprecher, im rückseitigen Korpus der Couch zeigt, und die durch einen motorischen Spindeltrieb in Position gebracht werden. Tieftöner, Elektronik und Spindeltrieb sind fest im Korpus integriert.

40 Angesichts der dargestellten Zeichnung erfolgt die Aktivierung der eingebauten Elektronik und Verstärker 4 durch das Kombikabel 6, folgend werden die beiden Effektlautsprecher 1, und bei Bedarf der rückseitige Centerlautsprecher 2, mittels eines motorischen Spindeltriebes 5 in Position gebracht. Die beiden Tieftöner 3 werden beliebig im unteren Bereich der Couch montiert.

45 Ansprüche:

1. Couch für Multimedia Anwendungen mit eingebauten Lautsprechern, *dadurch gekennzeichnet*, dass die nötige Signal und Spannungs- Versorgung sowie die Aktivierung der eingebauten Elektronik und Verstärker mit nur einem Kabel (6) erfolgt.

50

2. Couch nach Anspruch 1, mit eingebauten Lautsprechern (1), (2), (3) zur Wiedergabe von Dolby Digital Signalen, *dadurch gekennzeichnet*, dass sich die Lautsprecher (1), (2) im Korpus der Couch befinden, und bis zur Aktivierung der Elektronik (4) durch das Kabel (6) unsichtbar bleiben.

55

Hiezu 1 Blatt Zeichnungen

5

10

15

20

25

30

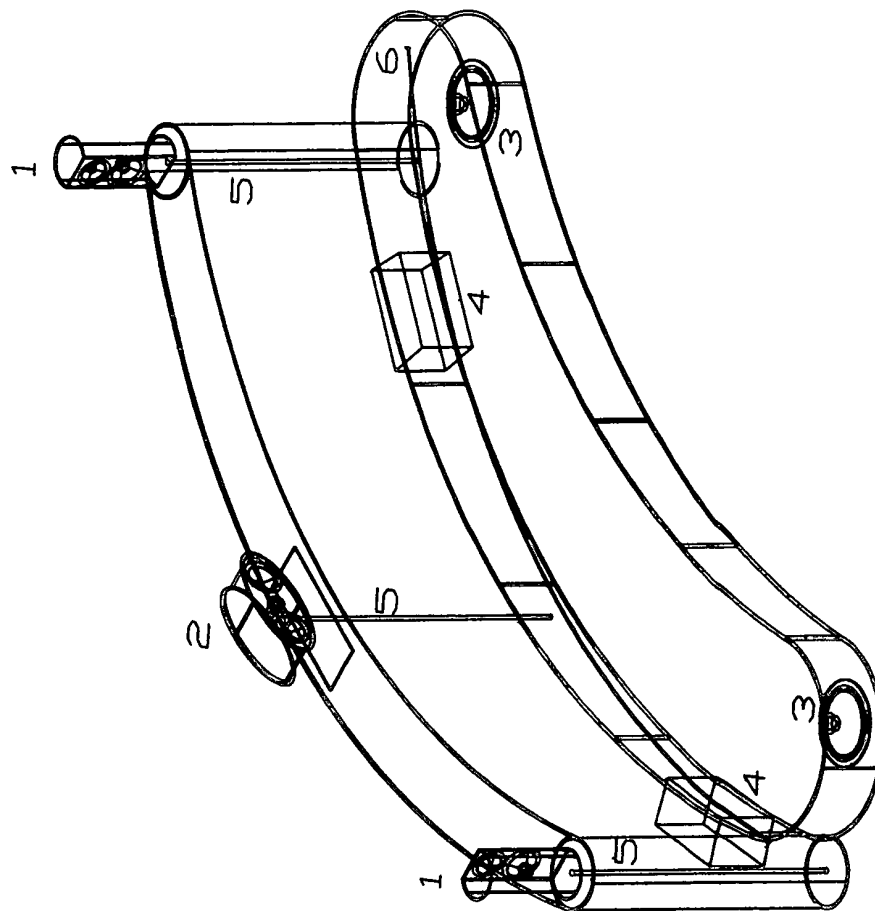
35

40

45

50

55



COUCH

- 1** Effekt Lautsprecher
- 2** Center Lautsprecher
- 3** Tieftöner
- 4** Verstärker, Steuerelektronik
- 5** Spindelantrieb
- 6** Video-Audio-Netz Kombikabel