



(12) 实用新型专利

(10) 授权公告号 CN 22227062 U

(45) 授权公告日 2024. 12. 24

(21) 申请号 202323439738.1

(22) 申请日 2023.12.18

(73) 专利权人 江苏胜宏钢结构有限公司

地址 225600 江苏省扬州市高邮市三垛镇
工业集中区

(72) 发明人 谢宏逵

(74) 专利代理机构 扬州群创专利代理有限公司

32654

专利代理师 蓝静

(51) Int. Cl.

E01D 21/00 (2006.01)

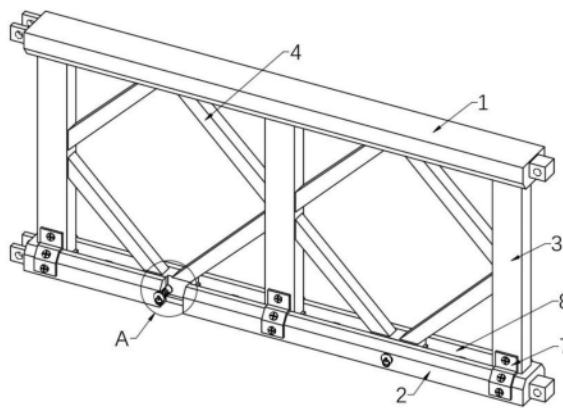
权利要求书1页 说明书3页 附图4页

(54) 实用新型名称

一种贝雷片下弦杆加强结构

(57) 摘要

本实用新型涉及贝雷片技术领域,具体公开了一种贝雷片下弦杆加强结构,包括上弦杆和下弦杆,上弦杆与下弦杆之间等间距安装有三个承重杆,且每相邻两个承重杆之间固定安装有加固架,加固架的下端固定连接有安装座,下弦杆的顶部开设有供承重杆和安装座安装的插槽,下弦杆的前后两侧均固定安装有三个加强片,三个加强片的位置分别与三个承重杆相对应;本实用新型可以先对加固架和承重杆进行安装,再对下弦杆与承重杆的连接处作加强处理,并使用压板对加固架和承重杆作进一步的稳固,可以有效增强下弦杆的稳固性,防止下弦杆受到压力或震动后发生松动,延长设备的使用寿命。



1. 一种贝雷片下弦杆加强结构,包括上弦杆(1)和下弦杆(2),其特征在于:所述上弦杆(1)与下弦杆(2)之间等间距安装有三个承重杆(3),且每相邻两个承重杆(3)之间固定安装有加固架(4),所述加固架(4)的下端固定连接在安装座(5),所述下弦杆(2)的顶部开设有供承重杆(3)和安装座(5)安装的插槽(8),所述下弦杆(2)的前后两侧均固定安装有三个加强片(7),三个所述加强片(7)的位置分别与三个承重杆(3)相对应,且所述下弦杆(2)的前侧对称设置有两组用于固定安装座(5)的限位组件(6)。

2. 根据权利要求1所述的一种贝雷片下弦杆加强结构,其特征在于:所述加强片(7)呈折弯状,且加强片(7)折弯面的折弯角度设置为 30° - 45° ,所述加强片(7)上安装有三个紧固螺栓,所述承重杆(3)和下弦杆(2)上均开设有供紧固螺栓安装的螺纹孔。

3. 根据权利要求1所述的一种贝雷片下弦杆加强结构,其特征在于:所述限位组件(6)包括滑杆(61),所述下弦杆(2)的前侧开设有供滑杆(61)滑动的滑孔,所述滑杆(61)的后端固定连接有限位块(63),所述安装座(5)的前侧开设有供限位块(63)插接的限位槽(64)。

4. 根据权利要求3所述的一种贝雷片下弦杆加强结构,其特征在于:所述限位组件(6)还包括伸缩弹簧(62)和拉环(65),所述拉环(65)固定安装于滑杆(61)的前端,所述伸缩弹簧(62)套设于滑杆(61)的外表面,所述伸缩弹簧(62)的前端与滑孔的内壁固定连接,且所述伸缩弹簧(62)的后端与限位块(63)固定连接。

5. 根据权利要求1所述的一种贝雷片下弦杆加强结构,其特征在于:所述插槽(8)内固定连接有四个固定环(9),每个固定环(9)内均固定安装有连接弹簧(10),所述连接弹簧(10)的两端均固定连接在压板(11)。

6. 根据权利要求5所述的一种贝雷片下弦杆加强结构,其特征在于:四个所述固定环(9)分别设置于两个安装座(5)的两侧。

一种贝雷片下弦杆加强结构

技术领域

[0001] 本实用新型属于贝雷片技术领域,具体涉及一种贝雷片下弦杆加强结构。

背景技术

[0002] 贝雷片又称贝雷架,贝雷梁或桁架,贝雷片是一种形状特殊的钢构件,通常由多根钢管通过节点连接而成,广泛应用于公路、铁路、市政、建筑、水利等建设项目、桥梁施工预制场起吊移运预制构件、桥墩旁运装大梁等现场施工作业。

[0003] 贝雷片中的下弦杆处于桁架的下部,通常需要承受较大的压力,现有的贝雷片承受长期的压力或震动后,下弦杆的材料容易发生疲劳,从而导致下弦杆发生松动,影响贝雷片整体的稳固性,缩短设备的使用寿命。因此,有必要提供一种贝雷片下弦杆加强结构解决上述技术问题。

实用新型内容

[0004] 本实用新型的目的在于提供一种贝雷片下弦杆加强结构,以解决现有技术中设备长期使用后下弦杆容易发生松动的问题。

[0005] 为实现上述目的,本实用新型提供如下技术方案:

[0006] 一种贝雷片下弦杆加强结构,包括上弦杆和下弦杆,所述上弦杆与下弦杆之间等间距安装有三个承重杆,且每相邻两个承重杆之间固定安装有加固架,所述加固架的下端固定连接安装有安装座,所述下弦杆的顶部开设有供承重杆和安装座安装的插槽,所述下弦杆的前后两侧均固定安装有三个加强片,三个所述加强片的位置分别与三个承重杆相对应,且所述下弦杆的前侧对称设置有两组用于固定安装座的限位组件。

[0007] 优选的,所述加强片呈折弯状,且加强片折弯面的折弯角度设置为 30° - 45° ,所述加强片上安装有三个紧固螺栓,所述承重杆和下弦杆上均开设有供紧固螺栓安装的螺纹孔。

[0008] 优选的,所述限位组件包括滑杆,所述下弦杆的前侧开设有供滑杆滑动的滑孔,所述滑杆的后端固定连接有限位块,所述安装座的前侧开设有供限位块插接的限位槽。

[0009] 优选的,所述限位组件还包括伸缩弹簧和拉环,所述拉环固定安装于滑杆的前端,所述伸缩弹簧套设于滑杆的外表面,所述伸缩弹簧的前端与滑孔的内壁固定连接,且所述伸缩弹簧的后端与限位块固定连接。

[0010] 优选的,所述插槽内固定连接四个固定环,每个固定环内均固定安装有连接弹簧,所述连接弹簧的两端均固定连接压板。

[0011] 优选的,四个所述固定环分别设置于两个安装座的两侧。

[0012] 与现有技术相比,本实用新型的有益效果是:

[0013] 1、本实用新型通过设置限位组件和加强片,可以先对加固架和承重杆进行安装,再对下弦杆与承重杆的连接处作加强处理,并使用压板对加固架和承重杆作进一步的稳固,可以有效增强下弦杆的稳固性,防止下弦杆受到压力或震动后发生松动,延长设备的使

使用寿命。

[0014] 2、本实用新型通过将下弦杆与承重杆、加固架之间采用可拆卸的安装方式,可以在下弦杆受到损坏时单独对下弦杆进行更换,无需更换设备整体,节约使用成本。

附图说明

[0015] 图1为本实用新型的立体图;

[0016] 图2为图1所示的A处放大图;

[0017] 图3为图1所示的局部结构示意图;

[0018] 图4为图3所示的结构拆分示意图;

[0019] 图5为本实用新型的加强片的结构示意图;

[0020] 图6为本实用新型的下弦杆的结构示意图。

[0021] 图中:

[0022] 1、上弦杆;2、下弦杆;3、承重杆;4、加固架;5、安装座;6、限位组件;61、滑杆;62、伸缩弹簧;63、限位块;64、限位槽;65、拉环;7、加强片;8、插槽;9、固定环;10、连接弹簧;11、压板。

具体实施方式

[0023] 下面将结合本实用新型实施例中的附图,对本实用新型实施例中的技术方案进行清楚、完整地描述,显然,所描述的实施例仅仅是本实用新型一部分实施例,而不是全部的实施例。基于本实用新型中的实施例,本领域普通技术人员在没有做出创造性劳动前提下所获得的所有其他实施例,都属于本实用新型保护的范围。

[0024] 参照图1-图6所示,一种贝雷片下弦杆加强结构,包括上弦杆1和下弦杆2,上弦杆1与下弦杆2之间等间距安装有三个承重杆3,承重杆3的上端与上弦杆1固定连接,且每相邻两个承重杆3之间固定安装有加固架4,加固架4的顶部与上弦杆1固定连接,加固架4的下端固定连接在安装座5,下弦杆2的顶部开设有供承重杆3和安装座5安装的插槽8,下弦杆2的前后两侧均固定安装有三个加强片7,三个加强片7的位置分别与三个承重杆3相对应,通过加强片7可以增强下弦杆2与承重杆3之间的稳固性,且下弦杆2的前侧对称设置有两组用于固定安装座5的限位组件6,通过限位组件6可以实现对安装座5的安装和拆卸。

[0025] 进一步的,加强片7呈折弯状,且加强片7折弯面的折弯角度设置为 30° - 45° ,加强片7上安装有三个紧固螺栓,承重杆3和下弦杆2上均开设有供紧固螺栓安装的螺纹孔,通过加强片7可以对下弦杆2和承重杆3进行连接。

[0026] 更进一步的,限位组件6包括滑杆61,下弦杆2的前侧开设有供滑杆61滑动的滑孔,滑杆61的后端固定连接有限位块63,安装座5的前侧开设有供限位块63插接的限位槽64,将限位块63插入限位槽64内,可以将安装座5固定在插槽8内。

[0027] 更进一步的,限位组件6还包括伸缩弹簧62和拉环65,拉环65固定安装于滑杆61的前端,伸缩弹簧62套设于滑杆61的外表面,伸缩弹簧62的前端与滑孔的内壁固定连接,且伸缩弹簧62的后端与限位块63固定连接,拉动拉环65可以带动滑杆61滑动,滑杆61滑动可以带动限位块63从限位槽64中滑出,进而可以将安装座5从插槽8中取出,方便对下弦杆2进行更换。

[0028] 具体的,插槽8内固定连接有四个固定环9,四个固定环9分别设置于两个安装座5的两侧,每个固定环9内均固定安装有连接弹簧10,连接弹簧10的两端均固定连接有压板11,图3中的连接弹簧10处于被压缩状态,压板11可以通过连接弹簧10的弹力挤压承重杆3和安装座5,可以进一步加强承重杆3和安装座5在插槽8内的稳固性。

[0029] 工作原理:安装时,工作人员拉动拉环65,拉环65带动滑杆61滑动,滑杆61带动限位块63滑动,此时伸缩弹簧62发生形变,再将承重杆3和安装座5插入插槽8内,限位块63通过伸缩弹簧62的弹力进入限位槽64内,可以完成对安装座5的限位,承重杆3和安装座5插入插槽8后,连接弹簧10发生形变,压板11通过连接弹簧10的弹力对承重杆3和安装座5进行夹持,进一步增强下弦杆2与承重杆3、加固架4连接的稳固性,最后将加强片7通过紧固螺栓安装在下弦杆2上,加强片7可以将下弦杆2与承重杆3进行连接,并对下弦杆2与承重杆3的连接处进行加强,可以有效增强下弦杆2的稳固性,防止下弦杆2受到压力或震动后发生松动,延长设备的使用寿命。

[0030] 尽管已经示出和描述了本实用新型的实施例,对于本领域的普通技术人员而言,可以理解在不脱离本实用新型的原理和精神的情况下可以对这些实施例进行多种变化、修改、替换和变型,本实用新型的范围由所附权利要求及其等同物限定。

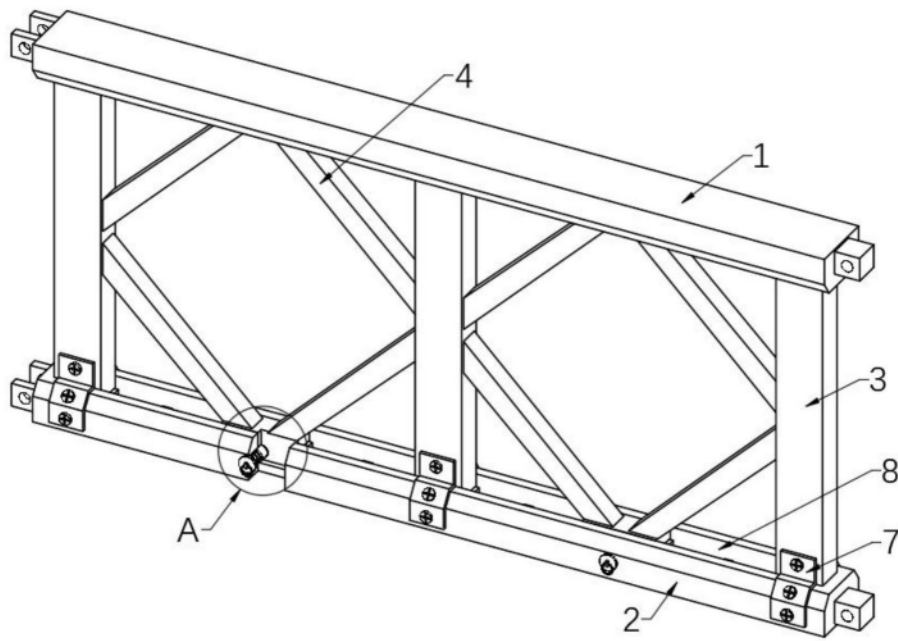


图1

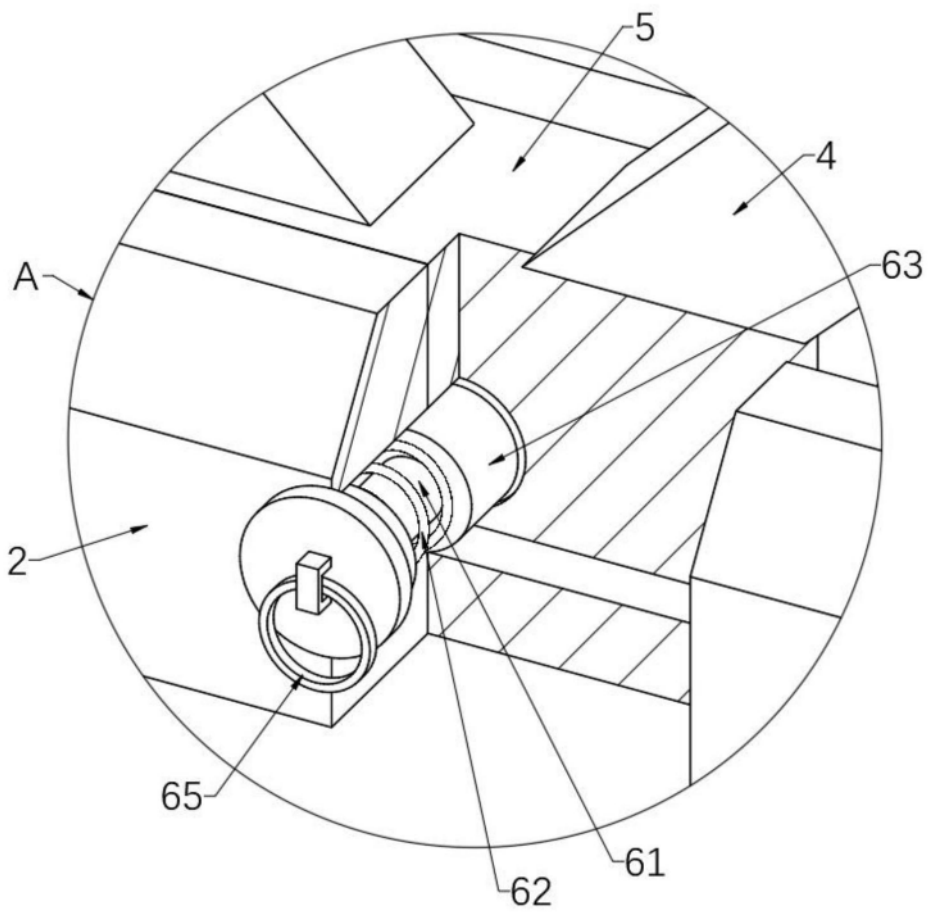


图2

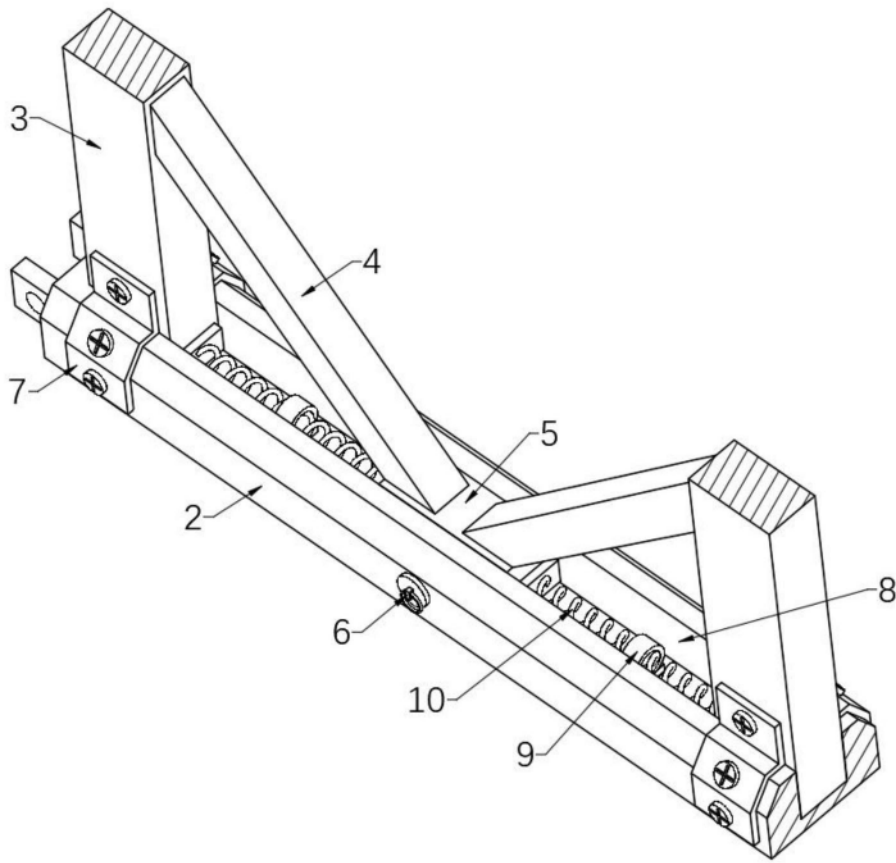


图3

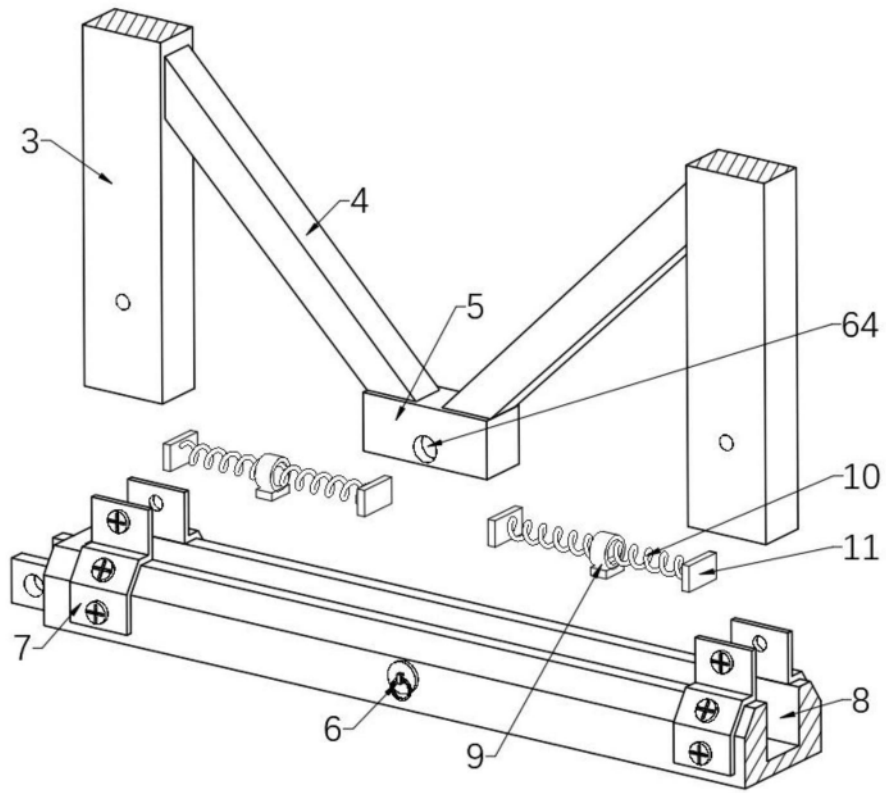


图4

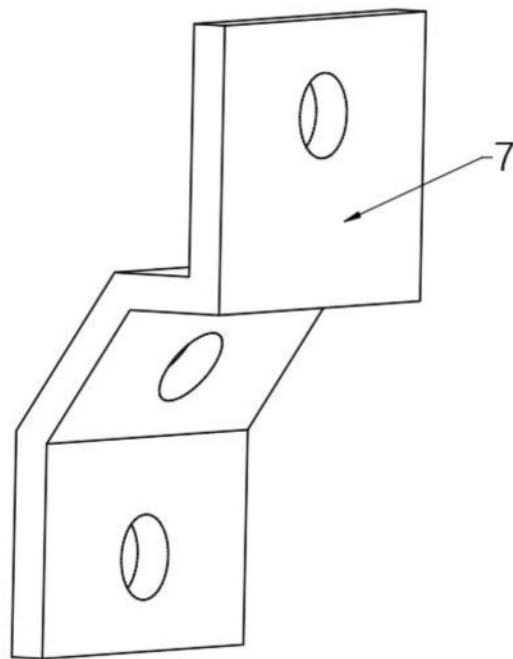


图5

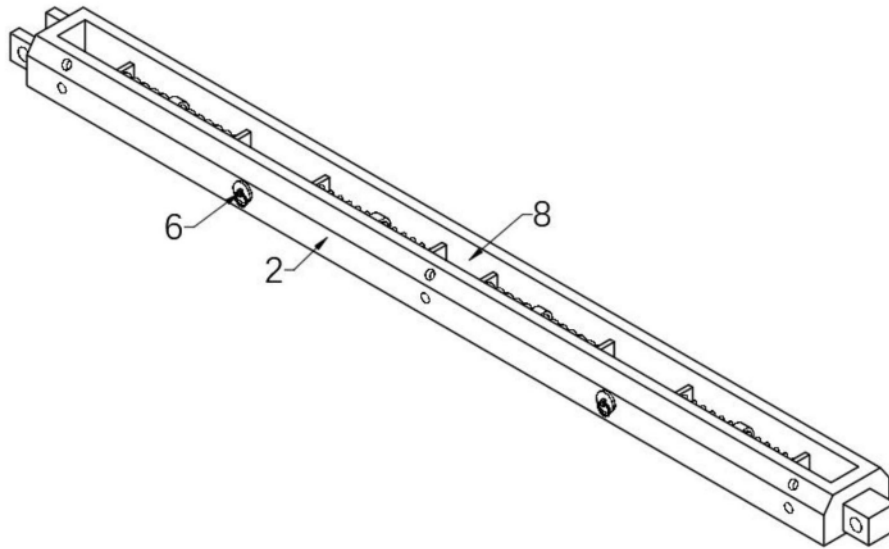


图6