

**(19) 대한민국특허청(KR)**  
**(12) 공개특허공보(A)**

(51) Int. Cl.<sup>6</sup>  
H04N 1/00

(11) 공개번호 특1998-077430  
(43) 공개일자 1998년11월 16일

(21) 출원번호	특1997-014536
(22) 출원일자	1997년04월 18일
(71) 출원인	삼성전자 주식회사     윤종용 경기도 수원시 팔달구 매탄동 416
(72) 발명자	박영훈 경상북도 구미시 형곡동 131-1 무진빌라 302
(74) 대리인	이건주

**심사청구 : 없음**

**(54) 팩시밀리장치에서 리셋회로 및 방법**

**요약**

가. 청구범위에 기재된 발명이 속한 기술분야 :

팩시밀리장치.

나. 발명이 해결하려고 하는 기술적 과제 :

종래 팩시밀리장치에서 기능 수행중 동작이 멈추는 경우 초기화 하는 방법은 전원 스위치가 구비된 경우에는 전원 스위치를 오프시켰다가 온시키거나 전원 스위치가 구비되지 않은 경우에는 전원 코드를 뽑았다가 꼽아야 했다.

다. 발명의 해결 방법의 요지 :

본 발명은 사용자가 전면 판넬에 구비된 리셋키를 누르면 상기 눌러진 리셋키에 대응하여 리셋신호를 중앙처리장치로 인가하여 팩시밀리장치를 초기화하도록 팩시밀리장치에서 리셋회로 및 방법을 구현하였다.

라. 발명의 중요한 용도 :

팩시밀리장치에서 리셋회로 및 방법.

**대표도**

**도1**

**명세서**

**도면의 간단한 설명**

도 1은 본 발명의 일 실시 예에 따른 팩시밀리장치의 리셋회로 구성도.

도 2는 도 1에 도시된 리셋회로의 동작에 따른 파형도.

도 3은 본 발명의 다른 실시 예에 따른 팩시밀리장치의 리셋회로 구성도.

도 4는 도 3에 도시된 리셋회로의 동작에 따른 파형도.

도 5는 도 3 내지 도 4에 도시된 리셋회로의 동작에 따른 파형도.

**발명의 상세한 설명**

**발명의 목적**

**발명이 속하는 기술분야 및 그 분야의 종래기술**

본 발명은 팩시밀리장치의 리셋회로 및 방법에 관한 것으로, 특히 리셋키의 눌림에 따른 리셋신호를 발생하여 팩시밀리장치의 불안정한 동작을 해소하기 위한 초기화를 수행하는 리셋회로 및 방법에 관한 것이다.

통상적으로 팩시밀리장치는 중앙처리장치, 스캐너, 프린터, 모뎀, 전화기회로, 전원스위치, 전원공급부 등으로 구성된다. 상기와 같은 구성을 가지는 팩시밀리장치에서 기능 수행중 에러 발생으로 인해 동작이 멈추는 경우에 초기화 하는 방법은 공급되는 전원을 일시적으로 차단하는 방법이 주로 사용되었다. 상기 공급 전원을 일시적으로 차단하는 방법은 전원 스위치가 구비된 경우에는 전원 스위치를 오프시켰다가 온

시키거나 전원 스위치가 구비되지 않은 경우에는 전원 코드를 뽑았다가 꼽아야 했다.

상기 팩시밀리장치의 초기화란 메모리에 설정된 초기화 프로그램에 따라 중앙처리장치가 팩시밀리장치의 각 구성의 이상 유무를 체크하는 동작을 수행하는 동작을 말한다.

상기한 방법에 따른 초기화를 위한 조작시 좁은 장소에서는 통상적으로 뒷면에 장착된 전원 스위치 또는 전원 코드를 조작하기가 쉽지 않았으며, 전원의 차단으로 인해 메모리에 저장되어 있던 데이터가 지워지는 문제가 발생하였다.

또한, 팩시밀리장치가 퍼스널 컴퓨터(PC)와 연동되는 복합기에서 프린터, 스캐너 등의 기능도 겸용하는 추세인 관계로 전원 스위치, 전원 코드를 조작하여 초기화를 수행하는 경우 제품 수명이 단축되는 문제가 있었다.

### **발명이 이루고자 하는 기술적 과제**

따라서 상기와 같은 문제점을 해결하기 위한 본 발명의 목적은 전면 판넬에 리셋키를 구비한 리셋회로 및 방법을 제공함에 있다.

본 발명의 다른 목적은 전면 판넬에 리셋키를 구비하여 일정시간 리셋키가 눌리면 리셋신호를 발생하는 리셋회로 및 방법을 제공함에 있다.

상기한 목적을 달성하기 위한 본 발명은 사용자가 전면 판넬에 구비된 리셋키를 누르면 상기 눌러진 리셋키에 대응하여 리셋신호를 중앙처리장치로 인가하여 팩시밀리장치를 초기화함을 특징으로 한다.

또한, 리셋키의 오작으로 인한 초기화를 방지하기 위해 리셋키가 눌러진 시간을 체크하여 일정시간 눌러지는 경우에만 리셋신호를 중앙처리장치로 인가하여 팩시밀리장치를 초기화함을 특징으로 한다.

### **발명의 구성 및 작용**

이하 본 발명의 바람직한 실시 예를 첨부된 도면을 참조하여 상세히 설명하면 다음과 같다.

도 1은 본 발명의 일 실시 예에 따른 팩시밀리장치에서 리셋 회로의 구성을 나타내는 도면으로서, 사용자에 의해 눌러지는 리셋키sw1과 상기 리셋키sw1의 동작에 따라 리셋신호를 인가받는 중앙처리장치100으로 구성된다. 상기 리셋키sw1은 사용자가 조작하기 쉽도록 팩시밀리장치의 전면 판넬에 설치한다.

도 2는 종래 컴퓨터에서 리셋 회로의 동작에 따른 신호의 파형을 나타내는 도면으로서, 200신호는 상기 리셋키sw1의 동작을 나타내는 신호이고, 210신호는 중앙처리장치100으로 인가되는 리셋신호를 나타낸다.

도 1 및 도 2를 참조하여 본 발명의 일 실시 예에 따른 리셋 동작을 설명한다. 상기 리셋키sw1은 사용자가 상기 컴퓨터를 초기상태로 세팅시키기 위한 목적으로 누르는 스위치이다. 도 2에 도시된 바와 같이 t1의 시간 동안 상기 리셋키sw1이 온되면, 중앙처리장치100은 리셋단자로 210신호와 같은 로우신호를 인가받는다. 따라서, 중앙처리장치100은 상기 리셋단자로 로우상태인 리셋신호를 인가받으면, 도 1에는 도시되어 있지 않지만 팩시밀리장치의 전체를 초기상태로 세팅시키는 초기화 동작을 수행한다. 한편, 도 2에 도시된 바와 같이 t2의 시간 동안 상기 리셋키sw1이 온되면, 중앙처리장치100은 상기 리셋단자로 210신호와 같은 로우신호를 인가받는다. 따라서, 중앙처리장치100은 상기 리셋단자로 로우상태인 리셋신호를 인가받으면 도 1에는 도시되어 있지 않지만 팩시밀리장치의 전체를 초기상태로 세팅시키는 초기화 동작을 수행한다. 상기한 바와 같이 본 발명에 따라 팩시밀리장치에서 상기 리셋키sw1이 눌러지면, 중앙처리장치100으로 로우상태의 리셋신호가 인가되어 상기 컴퓨터 시스템을 초기상태로 세팅시킨다.

도 3은 본 발명의 다른 실시 예에 따른 팩시밀리장치에서 리셋 회로의 구성을 나타내는 도면으로서, 사용자에 의해 온/오프되는 리셋키sw1과 리셋신호를 인가받는 중앙처리장치100과 상기 리셋키sw1의 동작에 따른 신호를 검출하는 검출부300으로 구성된다. 상기 리셋키sw1은 사용자가 조작하기 쉽도록 팩시밀리장치의 전면 판넬에 설치한다.

도 4는 도 3에 도시된 검출부300의 일 예에 따른 회로를 나타낸 팩시밀리장치에서 리셋 회로도로서, 리셋키sw1과 저항R1과 캐패시터C1과 제너다이오드ZD와 인버터400과 중앙처리장치100으로 구성된다.

도 5는 도 3 내지 도 4에 도시된 팩시밀리장치에서 리셋 회로의 동작에 따른 신호의 파형을 나타내는 도면으로서, 500신호는 중앙처리장치100의 리셋단자로 인가되는 리셋신호이다.

도 3 내지 도 5를 참조하여 본 발명의 다른 실시 예에 따른 팩시밀리장치에서 리셋 회로의 동작을 설명한다.

도 5에 도시된 것과 같이 t1시간 동안 상기 리셋키sw1이 온되면, 전압Vcc가 저항R1을 통해 캐패시터C1으로 인가된다. 상기 전압Vcc는 시상수( $t=R1 \times C1$ )에 따른 시간 동안 캐패시터C1에 충전된다. 즉, 저항R1과 캐패시터C1의 값에 따라 결정된 시상수에 의한 시간 동안 상기 전압Vcc가 캐패시터C1에 충전된다. 상기 캐패시터C1이 충전되는 t3 시간 동안 인버터400은 로우신호를 입력받아 하이신호를 중앙처리장치100으로 출력한다. 상기 캐패시터C1이 충전되는 t3 시간 동안 중앙처리장치100은 리셋단자로 500신호와 같이 하이상태의 신호를 인가받는다. 한편, 리셋키sw1이 t1 시간 동안 온 상태이면, 상기 캐패시터C1이 충전된 T1시점에서 인버터400은 하이신호를 입력받아 반전하여 로우신호를 중앙처리장치100으로 출력한다. 상기 캐패시터C1의 충전이 완료되는 T1시점에서 중앙처리장치100은 상기 리셋단자로 500신호와 같은 로우상태의 리셋신호를 인가받는다. 중앙처리장치100은 상기와 같은 로우상태의 리셋신호를 인가받고, 시스템을 초기화시킨다.

한편, 리셋키sw1이 t2와 같이 짧은 시간 동안 온 상태인 경우 캐패시터C1의 충전시상수보다 상기 리셋키sw1이 온 상태인 시간이 짧다. 상기 캐패시터C1의 충전이 완료되기 전에 상기 리셋키sw1이 오프되면, 인버터400은 로우신호를 입력받아 하이신호를 중앙처리장치100으로 출력한다. 중앙처리장치100은 상기 리셋단자로 하이상태의 신호를 인가받는다. 이와 같이 상기 캐패시터C1이 충전되는 시간보다 짧은 시간동안

상기 리셋키sw1가 온되면, 중앙처리장치100은 상기 리셋단자로 하이상태의 신호를 인가받으므로, 상기 시스템을 초기화시키지 않는다.

### **발명의 효과**

상술한 바와 같이 본 발명은 전면 판넬에 리셋키를 구비하여 상기 리셋키가 눌리면 팩시밀리장치를 초기화 하도록 하여 사용자가 전원 스위치 또는 전원 코드를 조작하는 불편함을 해소하였다. 또한, 리셋키가 일정시간 이상 눌러지는 경우에만 팩시밀리장치가 초기화되므로, 사용자의 실수로 인해 일시 리셋키가 눌리는 경우 발생하는 데이터의 손상을 방지할 수 있다. 한편, 퍼스널컴퓨터(PC)와 연동하는 팩시밀리장치에서는 상기 PC와 겸용하는 프린터, 스캐너 등의 수명을 연장시킬수 있는 효과가 있다.

### **(57) 청구의 범위**

#### **청구항 1**

팩시밀리장치에서 리셋회로에 있어서,

리셋기능의 선택에 따라 온/오프되어 리셋신호를 발생하는 리셋키와,

상기 리셋키에 의해 리셋신호가 발생되면 팩시밀리장치를 초기화하는 제어 동작을 수행하는 중앙처리장치로 구성되는 것을 특징으로 하는 팩시밀리장치에서 리셋회로.

#### **청구항 2**

전면 판넬에 리셋키를 구비한 팩시밀리장치에서 리셋 방법에 있어서,

상기 리셋키의 눌림에 따른 리셋신호가 발생되면 상기 팩시밀리장치의 초기화를 수행함을 특징으로 하는 팩시밀리장치에서 리셋방법.

#### **청구항 3**

팩시밀리장치에서 리셋 회로에 있어서,

사용자의 눌림에 따라 온/오프되는 리셋키와,

상기 리셋키의 온 상태가 소정시간 유지되면 리셋신호를 발생하는 검출부와,

상기 리셋신호에 응답하여 상기 팩시밀리장치를 초기화하는 제어 동작을 수행하는 중앙처리장치로 구성됨을 특징으로 하는 팩시밀리장치에서 리셋회로.

#### **청구항 4**

제3항에 있어서, 상기 검출부는,

저항과 캐패시터의 값에 의해 결정되는 충전 시정수를 이용하여 상기 리셋키의 온 상태 유지시간을 검출하는 유지시간 검출부와,

상기 유지시간의 경과로 인해 상기 캐패시터로부터 방전되는 신호를 반전하여 상기 리셋신호를 발생하는 인버터로 구성됨을 특징으로 하는 팩시밀리장치에서 리셋회로.

#### **청구항 5**

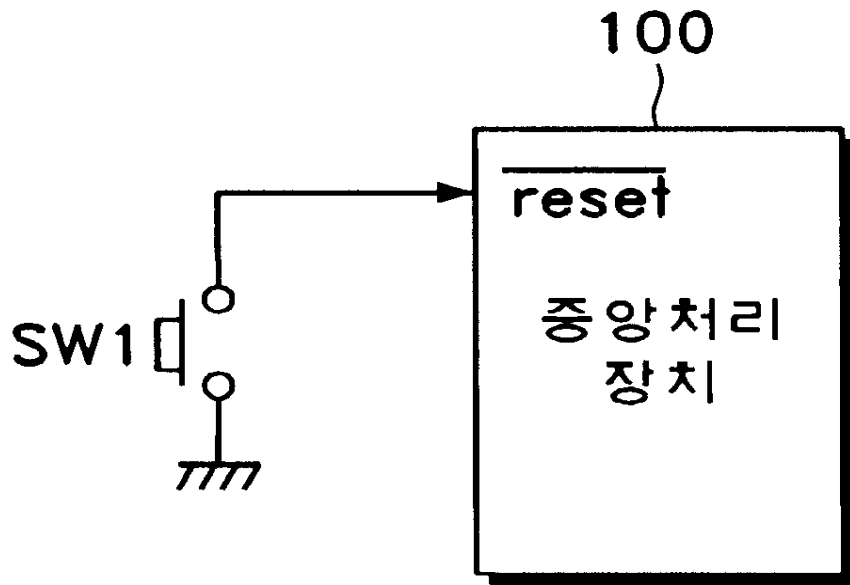
전면 판넬에 리셋키를 구비한 팩시밀리장치에서 리셋 방법에 있어서,

상기 리셋키가 온된 상태의 시간을 검출하여,

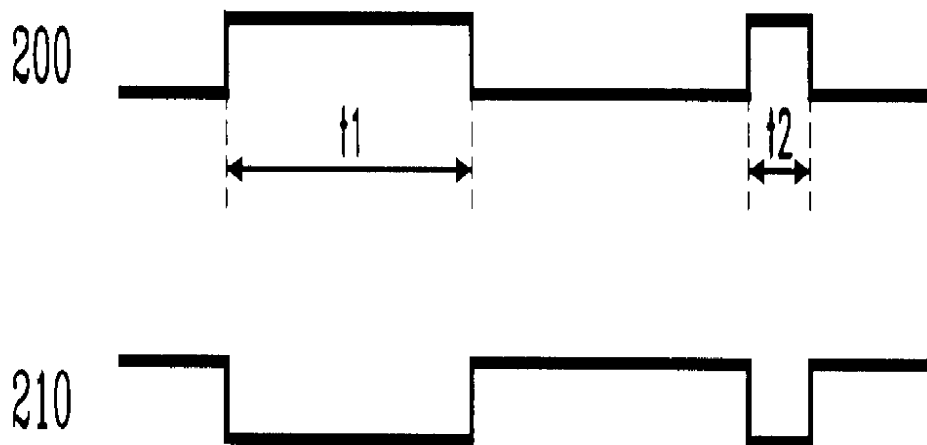
상기 온된 상태의 시간이 설정된 유지시간보다 긴 경우 상기 팩시밀리장치를 초기화 시킴을 특징으로 하는 팩시밀리장치에서 리셋 방법.

### **도면**

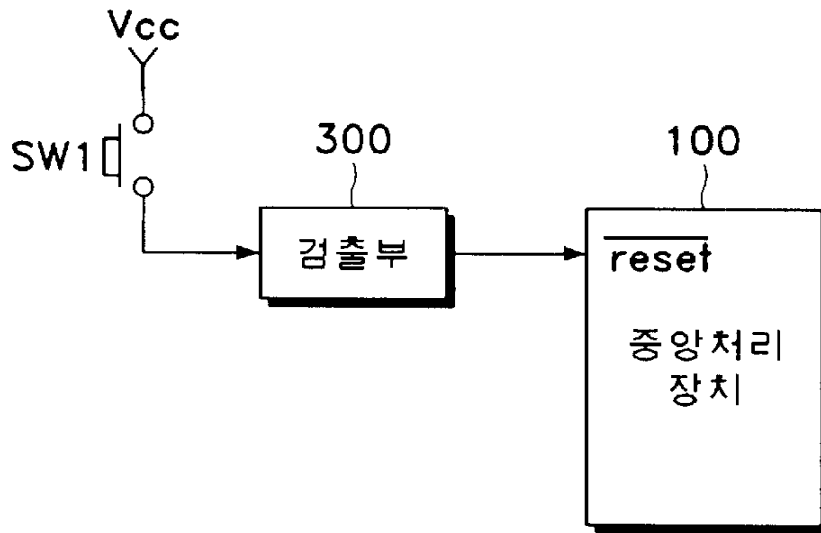
도면1



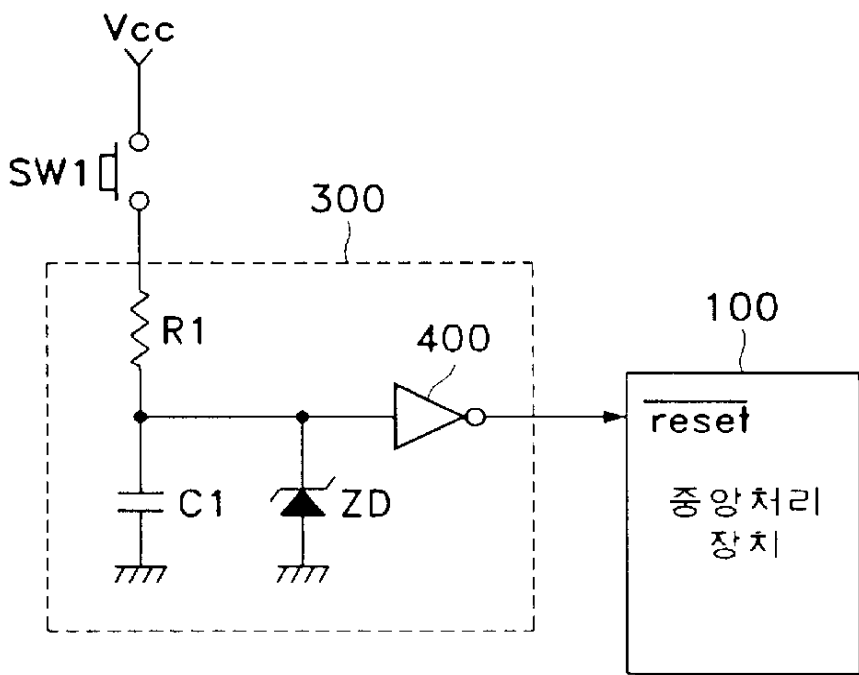
도면2



도면3



도면4



도면5

