



# (12)实用新型专利

(10)授权公告号 CN 208730080 U

(45)授权公告日 2019.04.12

(21)申请号 201821049191.0

B02C 18/22(2006.01)

(22)申请日 2018.07.02

B02C 23/14(2006.01)

B03C 1/30(2006.01)

(73)专利权人 安徽博泰塑业科技有限公司

地址 233400 安徽省蚌埠市怀远县经济开发  
区金河路30号

(72)发明人 张跃 张友亮 张龙 徐光辉  
李明

(74)专利代理机构 合肥中博知信知识产权代理  
有限公司 34142

代理人 徐俊杰

(51)Int.Cl.

B29B 17/04(2006.01)

B29B 17/02(2006.01)

B02C 18/14(2006.01)

B02C 18/16(2006.01)

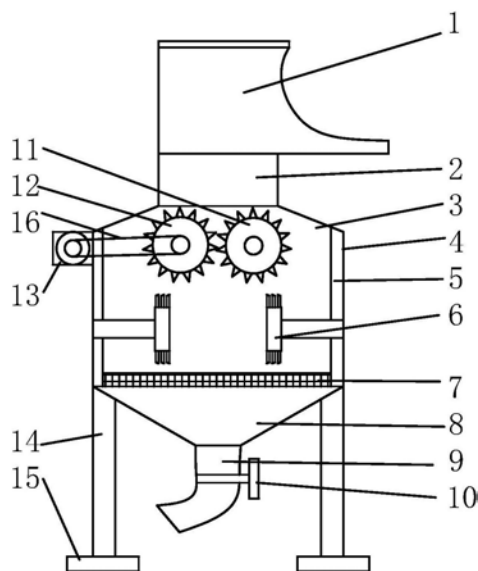
权利要求书1页 说明书3页 附图3页

## (54)实用新型名称

一种废旧塑料破碎机

## (57)摘要

本实用新型公开了一种废旧塑料破碎机,包括进料箱、壳体以及设置所述壳体底部的出料斗,所述进料箱包括进料口、侧板、进料板,所述进料口的底部平行设置进料板,所述进料板的两侧设有侧板,所述进料口上部边缘通过铰接件设置有橡胶板,所述进料箱通过缓冲筒与所述壳体的上端固定连接,所述壳体内部平行设置有主动刀辊和从动刀辊,所述主动刀辊通过链条与设置在壳体外侧的电机传动连接,所述主动刀辊与所述从动刀辊相互啮合,所述壳体的底部两侧内壁分别设有破碎刀组,所述壳体的内壁上固定安装有橡胶垫,本实用新型结构简单,实用方便,解决了现有的破碎机破碎不均匀,工作时噪音较大的问题。



1. 一种废旧塑料破碎机,包括进料箱(1)、壳体(4)以及设置所述壳体(4)底部的出料斗(8),其特征在于:所述进料箱(1)包括进料口(105)、侧板(103)、进料板(104),所述进料口(105)的底部平行设置进料板(104),所述进料板(104)的两侧设有侧板(103),所述进料口(105)上部边缘通过铰接件(101)设置有橡胶板(102),所述进料箱(1)通过缓冲筒(2)与所述壳体(4)的上端固定连接,所述壳体(4)内部平行设置有主动刀辊(12)和从动刀辊(11),所述主动刀辊(12)通过链条(16)与设置在壳体(4)外侧的电机(13)传动连接,所述主动刀辊(12)与所述从动刀辊(11)相互啮合,所述壳体(4)的底部两侧内壁分别设有破碎刀组(6),所述壳体(4)的内壁上固定安装有橡胶垫(5),所述壳体(4)与所述出料斗(8)之间设有筛选网(7),所述出料斗(8)的底部套接出料软管(9)。

2. 根据权利要求1所述的一种废旧塑料破碎机,其特征在于:所述壳体(4)的底部设有支撑柱(14),所述支撑柱(14)的底部设有底座(15)。

3. 根据权利要求1所述的一种废旧塑料破碎机,其特征在于:所述出料软管(9)上设置有阀门(10)。

4. 根据权利要求1所述的一种废旧塑料破碎机,其特征在于:所述壳体的顶部设有排气装置(17),所述排气装置(17)包括排气管(1704)以及设置在所述排气管(1704)内的排气扇(1701)、马达(1703),所述排气管(1704)嵌入式安装在所述壳体(4)顶部一侧,所述排气管(1704)内部靠近所述壳体(4)的一侧设有过滤网(1702),所述马达(1703)与排气扇(1701)连接带动排气扇(1701)运转。

## 一种废旧塑料破碎机

### 技术领域：

[0001] 本实用新型涉及塑料破碎设备领域，具体涉及一种废旧塑料破碎机。

### 背景技术：

[0002] 目前，随着科学技术的发展，工业等领域也在快速发展，人们对塑料的需求也越来越多，一些管道连接件都是用模具生产出来的，然而在模具生产中会产生一些废料，这些废料可以重复回收利用，塑料粉碎机是指粉碎各种塑性塑料和各种废旧橡胶制品的设备，在废料回收利用中起着重要作用。聚氯乙烯(PVC)是生产管道的主要原料，它具有较好的力学性能、电性能，且耐酸碱力极强，化学性能稳定。如不将废弃的聚氯乙烯塑料加以回收利用，不仅浪费资源，还污染了环境。传统的塑料粉碎机结构复杂，破碎不均匀，并且在工作时噪音较大，由此本实用新型推出了一种废旧塑料破碎机。

### 实用新型内容：

[0003] 本实用新型所要解决的技术问题在于提供结构简单，实用方便，能够破碎均匀的废旧塑料破碎机。

[0004] 本实用新型所要解决的技术问题采用以下的技术方案来实现：一种废旧塑料破碎机，包括进料箱、壳体以及设置所述壳体底部的出料斗，所述进料箱包括进料口、侧板、进料板，所述进料口的底部平行设置进料板，所述进料板的两侧设有侧板，所述进料口上部边缘通过铰接件设置有橡胶板，所述进料箱通过缓冲筒与所述壳体的上端固定连接，所述壳体内部平行设置有主动刀辊和从动刀辊，所述主动刀辊通过链条与设置在壳体外侧的电机传动连接，所述主动刀辊与所述从动刀辊相互啮合，所述壳体的底部两侧内壁分别设有破碎刀组，所述壳体的内壁上固定安装有橡胶垫，所述壳体与所述出料斗之间设有筛选网，所述出料斗的底部套接出料软管。

[0005] 优选地，所述进料板的底部设有电磁铁。

[0006] 优选地，所述壳体的底部设有支撑柱，所述支撑柱的底部设有底座。

[0007] 优选地，所述出料软管上设置有阀门。

[0008] 优选地，所述壳体的顶部设有排气装置，所述排气装置包括排气管以及设置在所述排气管内的排气扇、马达，所述排气管嵌入式安装在所述壳体顶部一侧，所述排气管内部靠近所述壳体的一侧设有过滤网，所述马达与排气扇连接带动排气扇运转。

[0009] 本实用新型的有益效果是：本实用新型结构简单，实用方便，通过进料箱，壳体、出料斗以及排气装置，解决了现有的破碎机破碎不均匀，工作时噪音较大的问题，进料箱的进料口设置有橡胶板，一方面可以隔绝噪音，另一方面可以避免本实用新型在破碎时产生的粉尘外漏，通过在进料板的底部设置电磁铁，可以防止一些金属物质进入破碎机，导致刀辊不能正常运行，延长了设备的使用寿命，在壳体的内壁上设置橡胶垫，一方面可以减轻废旧塑料对壳体内壁的撞击，另一方面可以降低噪音，通过设置排气装置，可以排出无粉尘空气，降低了粉尘对操作员的健康影响。

**附图说明：**

[0010] 图1为本实用新型实施例1的结构示意图；

[0011] 图2为本实用新型进料箱的结构示意图；

[0012] 图3为本实用新型进料箱的侧视图；

[0013] 图4为本实用新型实施例2的结构示意图；

[0014] 图5为本实用新型排气装置的结构示意图；

[0015] 其中：1-进料箱；101-铰接件；102-橡胶板；103-侧板；104-进料板；105- 进料口；106-电磁铁；2-缓冲筒；3-吹风口；4-壳体；5-橡胶垫；6-破碎刀组；7-筛选网；8-出料斗；9-出料软管；10-阀门；11-从动刀辊；12-主动刀辊；13-电机；14-支撑柱；15-底座；16-链条；17-排气装置；1701-排气扇；1702-过滤网；1703-马达；1704-排气管。

**具体实施方式：**

[0016] 为了使本实用新型实现的技术手段、创作特征、达成目的与功效易于明白了解，下面结合具体图示，进一步阐述本实用新型。

**[0017] 实施例1**

[0018] 如图1、图2所示，本实用新型提供一种废旧塑料破碎机，其结构包括进料箱1、壳体4以及设置壳体4底部的出料斗8，进料箱1包括进料口105、侧板103、进料板104，进料口105的底部平行设置进料板104，进料板104 的两侧设有侧板103，进料口105上部边缘通过铰接件101设置有橡胶板102，橡胶板102可以通过铰接件101向进料口105的内侧转动或者向远离进料口 105的一侧转动，进料箱1通过缓冲筒2与壳体4的上端固定连接，在这里说明，缓冲筒2可以避免废旧塑料从进料箱1溢出，壳体4内部平行设置有主动刀辊12和从动刀辊11，主动刀辊12通过链条16与设置在壳体4外侧的电机13传动连接，主动刀辊12与从动刀辊11相互啮合，壳体4的底部两侧内壁分别设有破碎刀组6，壳体4的内壁上固定安装有橡胶垫5，通过设置橡胶垫5，可以减缓废旧塑料对壳体4内壁的撞击，另一方面也降低了废旧塑料对壳体4撞击所产生的声音，具有消音的功能，壳体4与出料斗8之间设有筛选网7，出料斗8的底部套接出料软管9，壳体4的底部设有支撑柱14，支撑柱14的底部设有底座15，出料软管9上设置有阀门10。

[0019] 如图3所示，进料板104的底部设有电磁铁106，能够有效减少金属物质进入壳体4，避免对壳体内刀辊的损坏。

**[0020] 实施例2**

[0021] 如图2、图4所示，本实用新型提供一种废旧塑料破碎机，其结构包括进料箱1、壳体4以及设置壳体4底部的出料斗8，进料箱1包括进料口105、侧板103、进料板104，进料口105的底部平行设置进料板104，进料板104 的两侧设有侧板103，进料口105上部边缘通过铰接件101设置有橡胶板102，进料箱1通过缓冲筒2与壳体4的上端固定连接，壳体4内部平行设置有主动刀辊12和从动刀辊11，主动刀辊12通过链条16与设置在壳体4外侧的电机13传动连接，主动刀辊12与从动刀辊11相互啮合，壳体4的底部两侧内壁分别设有破碎刀组6，壳体4的内壁上固定安装有橡胶垫5，壳体4与出料斗8之间设有筛选网7，出料斗8的底部套接出料软管9，壳体4的底部设有支撑柱14，支撑柱14的底部设有底座15，出料软管9上设置有阀门10。

[0022] 如图3所示,进料板104的底部设有电磁铁106。

[0023] 如图5所示,壳体的顶部设有排气装置17,排气装置17包括排气管1704 以及设置在排气管1704内的排气扇1701、马达1703,排气管1704嵌入式安装在壳体4顶部一侧,排气管1704内部靠近壳体4的一侧设有过滤网1702,马达1703与排气扇1701连接带动排气扇1701运转,通过设置过滤网1702 可以过滤粉尘,避免排出的空气中混有粉尘,降低对操作员的影响。

[0024] 以上显示和描述了本实用新型的基本原理和主要特征和本实用新型的优点。本行业的技术人员应该了解,本实用新型不受上述实施例的限制,上述实施例和说明书中描述的只是说明本实用新型的原理,在不脱离本实用新型精神和范围的前提下,本实用新型还会有各种变化和改进,这些变化和改进都落入要求保护的本实用新型范围内。本实用新型要求保护范围由所附的权利要求书及其等效物界定。

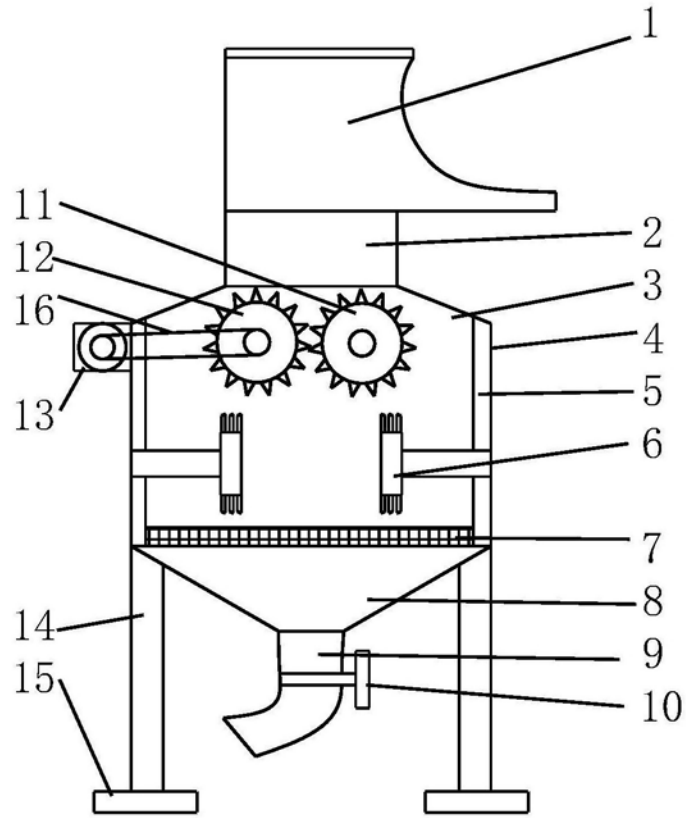


图1

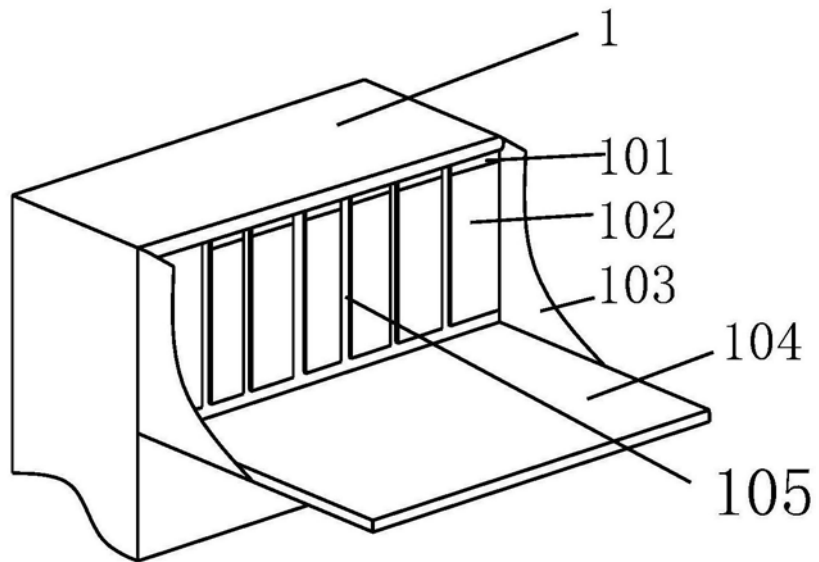


图2

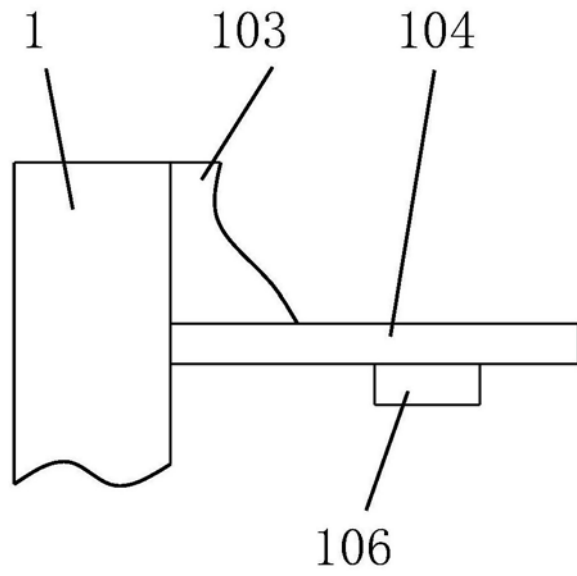


图3

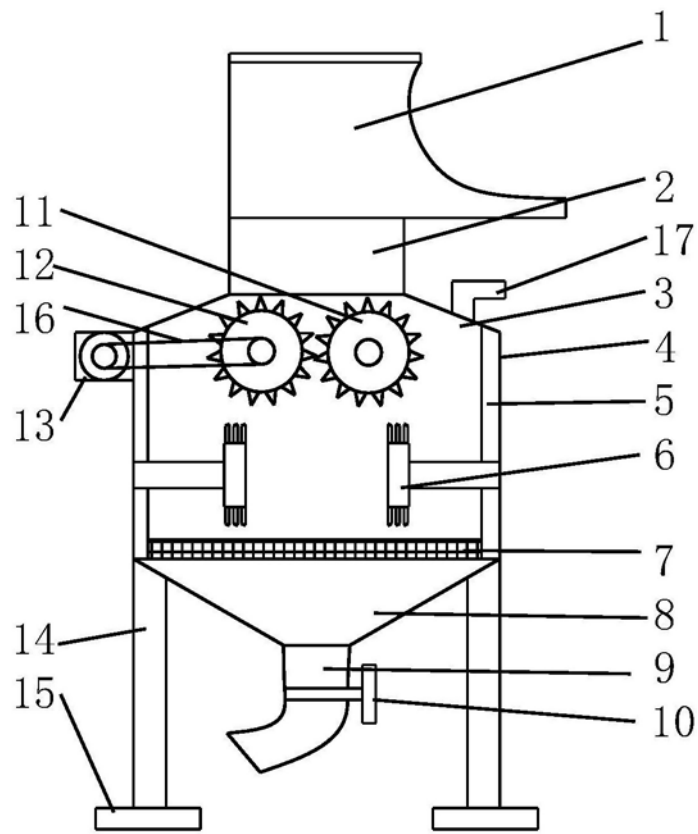


图4

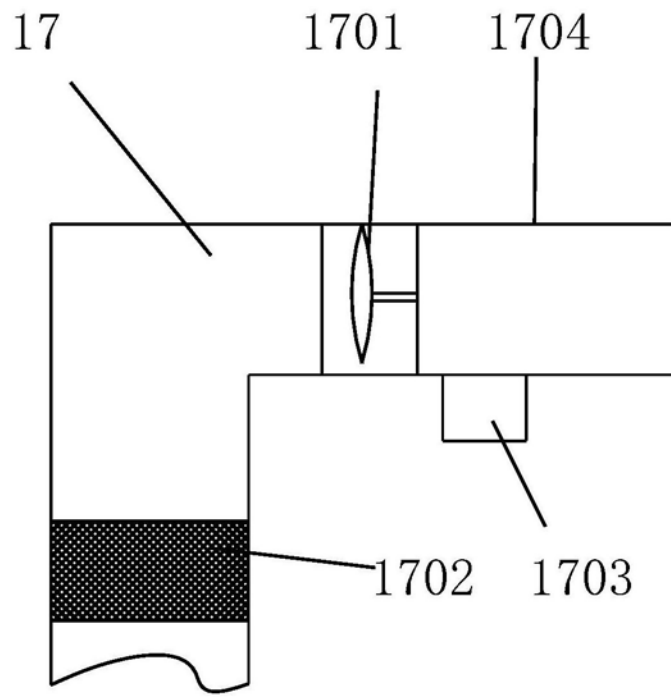


图5