



(19) 대한민국특허청(KR)
(12) 공개특허공보(A)

(11) 공개번호 10-2018-0000723
(43) 공개일자 2018년01월03일

- (51) 국제특허분류(Int. Cl.)
G06F 1/16 (2006.01) G09F 9/00 (2006.01)
- (52) CPC특허분류
G06F 1/16 (2013.01)
G06F 1/1624 (2013.01)
- (21) 출원번호 10-2017-7033620(분할)
- (22) 출원일자(국제) 2011년04월08일
심사청구일자 2017년11월21일
- (62) 원출원 특허 10-2012-7029906
원출원일자(국제) 2011년04월08일
심사청구일자 2016년04월08일
- (85) 번역문제출일자 2017년11월21일
- (86) 국제출원번호 PCT/KR2011/002470
- (87) 국제공개번호 WO 2011/126334
국제공개일자 2011년10월13일

- (71) 출원인
김시환
경기도 광주시 초월읍 대쌍령길 22
- (72) 발명자
김시환
경기도 광주시 초월읍 대쌍령길 22

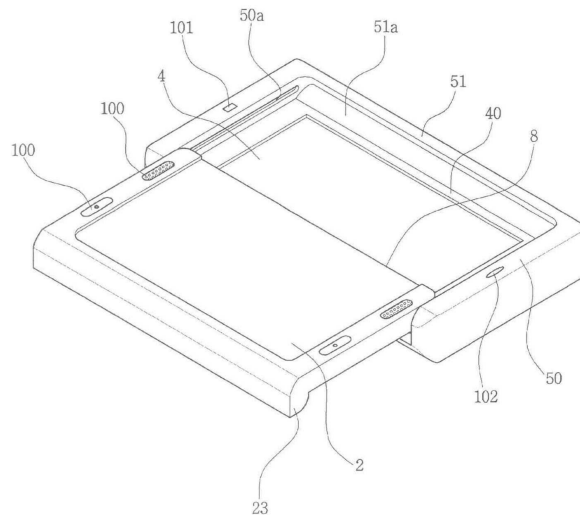
전체 청구항 수 : 총 1 항

(54) 발명의 명칭 **휴대용 표시장치**

(57) 요약

본 발명은 적어도 두개의 패널하우징이 상부와 하부에 적층되어 구비되고, 상기 상 하부 패널하우징에 각각 디스플레이가 장착되며, 상기 상하부 패널하우징이 상호 좌우 방향으로 슬라이딩 이동되고, 상하 방향으로도 이동하여, 상기 상하부 패널하우징에 장착된 디스플레이가 상호 인접되게 되는 휴대용 표시장치에서, 상기 디스플레이가 상호 인접될 때, 상기 디스플레이 사이의 거리는 0.1mm에서 5 mm 이내이며, 상부 패널하우징과 하부 패널하우징 사이에 별도의 이동 수단이 구비되는 것을 특징으로 하여, 적층 상태에 있던 디스플레이가 같은 높이로 위치하게 하기 위해서 좌우 방향의 슬라이딩 수단과 함께 상하 방향의 이동 수단도 효과적으로 제공할 수 있음은 물론, 패널하우징이 완전히 펼쳐졌을 때 상부 패널하우징을 견고하게 지지하는 역할을 하게 된다.

대표도 - 도71



(52) CPC특허분류

G06F 1/1637 (2013.01)

G09F 9/00 (2013.01)

명세서

청구범위

청구항 1

적어도 두개의 패널하우징이 상부와 하부에 적층되어 구비되고, 상기 상 하부 패널하우징에 각각 디스플레이가 장착되며, 상기 상 하부 패널하우징이 상호 좌우 방향으로 슬라이딩 이동되고, 상하 방향으로도 이동하여, 상기 상하부 패널하우징에 장착된 디스플레이가 상호 인접되게 되는 휴대용 표시장치에서, 상기 디스플레이가 상호 인접될 때, 상기 디스플레이 사이의 거리는 0.1mm에서 5 mm 이내이며,

상부 패널하우징과 하부 패널하우징 사이에 별도의 이동 수단이 구비되고, 상기 별도의 이동 수단이 상부 패널하우징을 지지하면서 좌우 방향과 상하 방향을 이동하는 것을 특징으로 하는 휴대용 표시장치.

발명의 설명

기술 분야

[0001] 본 발명은 두 개의 디스플레이를 이용하여 하나의 화면처럼 사용하는 방법에 관한 것으로, 더욱 상세하게는 디스플레이가 장착된 적어도 2 개 이상의 패널하우징을 적층상태로 구비하고, 상기 패널하우징을 슬라이딩 이동하면 상기 디스플레이가 0.1mm 이상 5mm 이내로 상호 연결되어 하나의 디스플레이처럼 사용할 수 있도록 하는 구조를 제공하는 것에 관한 것이다.

배경 기술

[0002] 휴대용에서 화면을 크게 하기 위해서는 두 개의 디스플레이를 상호 연결하여 하나의 화면을 사용하는 것과 같은 효과를 가지도록 한다. 이때 사용되는 평판 디스플레이 패널로는 LCD, OLED, FED, PDP, 전자 종이(Electric Paper)등을 사용할 수 있다.

[0003] 그리고, 이를 위해 슬라이딩 가능한 별도의 패널하우징을 구비하고 상기 패널하우징 각각에 디스플레이를 장착할 때, 디스플레이가 상호 인접되는 구조가 되도록 하는 것이다.

[0004] 또한, 디스플레이의 한 변을 효과적으로 설계하여 디스플레이 사이에 발생하는 화면 비표시영역인 이음매를 최소화한다. 이를 위해 한 변이 효과적으로 설계된 디스플레이를 서로 인접되도록 배치함으로써인 이음매가 최소화되는 것이다.

[0005] 그러나, 디스플레이가 상호 슬라이딩 이동할 때 적층 상태에 있던 디스플레이가 같은 높이로 위치하게 하기 위해서는, 효과적인 슬라이딩 수단을 제공함은 물론 상하 이동 수단도 제공하여야 하지만 이러한 구성 요소를 제공하기 못하고 있는 실정이다.

발명의 내용

해결하려는 과제

[0006] 본 발명은 위 아래로 적층 상태에 있던 패널하우징이 펼쳐지면 두 개의 디스플레이가 서로 연결되어 하나의 화면을 형성할 수 있도록 함을 특징으로 하고 있으며, 적층 상태에 있던 디스플레이가 같은 높이로 위치하게 하기 위해서 좌우 방향의 슬라이딩 수단과 함께 상하 방향의 이동 수단도 제공하는데 그 목적이 있다.

과제의 해결 수단

[0007] 본 발명은 적어도 두개의 패널하우징이 상부와 하부에 적층되어 구비되고, 상기 상 하부 패널하우징에 각각 디스플레이가 장착되며, 상기 상 하부 패널하우징이 상호 좌우 방향으로 슬라이딩 이동되고, 상하 방향으로도 이동하여, 상기 상하부 패널하우징에 장착된 디스플레이가 상호 인접되게 되는 휴대용 표시장치에서, 상기 디스플레이가 상호 인접될 때, 상기 디스플레이 사이의 거리는 0.1mm에서 5 mm 이내이며, 상부 패널하우징과 하부 패널하우징 사이에 별도의 이동 수단이 구비되고, 상기 별도의 이동 수단이 상부 패널하우징을 지지하면서 좌우 방향과 상하 방향을 이동하는 것을 특징으로 한다.

[0008] 그리고, 상기 이동 수단의 폭이 보호 덮개 혹은 덮개 받침부의 폭보다 넓은 것을 특징으로 하며, 또한, 상기 패널하우징은 상호 밀착 될 수도 있고 떨어져 있을 때에는 1.5mm를 넘지 않는 것을 특징으로 한다.

[0009] 또한, 상기 이동 수단에 탄성 부재가 더 구비되어 이동 수단의 움직임을 제어하며, 상기 디스플레이 상단에 입력장치가 구비된다.

발명의 효과

[0010] 디스플레이가 장착된 적어도 2 개 이상의 패널하우징이 서로 연결되도록 하여 하나의 화면을 형성함을 특징으로 할 때, 위 아래로 적층 상태에 있던 패널하우징이 펼쳐지면 두 개의 디스플레이가 서로 연결되어 하나의 화면을 형성할 수 있도록 함을 특징으로 하고 있으며, 적층 상태에 있던 디스플레이가 같은 높이로 위치하게 하기 위해서 좌우 방향의 슬라이딩 수단과 함께 상하 방향의 이동 수단도 효과적으로 제공할 수 있음은 물론, 패널하우징이 완전히 펼쳐졌을 때 상부 패널하우징을 견고하게 지지하는 역할을 하게 된다.

도면의 간단한 설명

- [0011] 도 1 내지 도 3은 본 발명의 기본 원리를 나타낸 도면이다.
- 도 4는 상부 패널하우징을 제거한 상태를 나타낸 도면이다.
- 도 5는 상부 패널하우징의 아래 나타낸 도면이다.
- 도 6내지 도 9는 하부 덮개를 제거한 상태의 도면이다.
- 도 10내지 도 13은 하부 덮개를 나타낸 도면이다.
- 도 14내지 도 16은 슬라이딩 이동 실시예를 나타낸 도면이다.
- 도 17은 돌기판이 작동 원리를 나타낸 도면이다.
- 도 18은 돌기판이 슬라이딩 이동되는 또 다른 실시예의 도면이다.
- 도 19는 이동바에 의한 이동원리를 나타낸 도면이다.
- 도 20내지 도 22는 패널하우징의 이동을 설명한 도면이다.
- 도 23내지 도 25는 돌기판의 다른 실시예의 도면이다.
- 도 26은 보호 덮개의 높이를 낮게한 실시예를 나타낸 도면이다.
- 도 27내지 도 29는 돌기판의 이동을 나타내는 도면이다.
- 도 30은 보호덮개를 제거한 패널하우징을 나타낸 도면이다.
- 도 31은 디스플레이의 이음매부를 확대한 도면이다.
- 도 32는 입력장치를 확대한 도면으로 도 5의 B 부분을 확대한 도면이다.
- 도 33은 디스플레이 상단에 입력장치가 장착된 경우이다.
- 도 34는 입력장치와 디스플레이가 분리된 경우이다.
- 도 35내지 도 37은 보호 덮개의 형태를 변경한 실시예의 도면이다.
- 도 38과 도 39는 하부 패널하우징을 나타낸 도면이다.
- 도 40은 스프링 조립체를 이용하는 또 다른 실시예의 도면이다.
- 도 41은 도 40의 슬라이딩 원리를 나타낸 구조도이다.
- 도 42는 플레이트와 받침판을 나타낸 도면이다.
- 도 43은 도 42의 슬라이딩 원리를 나타낸 도면이다.
- 도 44는 받침판에 구비된 측면판을 나타낸 도면이다.
- 도 45는 하부 패널하우징의 결합 돌기를 나타낸 도면이다.

- 도 46은 돌기 머리에 의해 패널하우징이 움직이는 원리도이다.
- 도 47내지 도 49는 상부 패널하우징과 하부 패널하우징이 좌 우방향과 상하 방향으로 이동하는 원리를 나타낸 도면이다.
- 도 50은 바닥판의 단면 모양을 나타낸 도면이다.
- 도 51과 도 52는 스프링 돌기를 통해 패널하우징이 움직이는 경로의 원리를 나타낸 도면이다.
- 도 53은 상하부 패널하우징의 움직임을 나타낸 도면이다.
- 도 54내지 도 57은 스프링 조립체에 대한 실시예를 나타낸 도면이다.
- 도 58에서 도 65는 슬라이딩 구조의 또 다른 실시예의 도면이다.
- 도 65와 도 66은 연장부가 구비된 실시예의 도면이다.
- 도 67은 결합 수단의 한 예를 나타낸 도면이다.
- 도 68와 도 69는 하부 패널하우징이 이동하는 또 다른 실시예의 도면이다.
- 도 70내지 도 73은 디자인 변형의 예를 나타낸 도면이다.
- 도 74내지 도 76은 하부 패널하우징이 이동되는 실시예의 도면이다.
- 도 77은 두께를 달리한 패널하우징(20)(40)의 단면도이다.
- 도 78은 두개 패널하우징의 두께가 비슷한 경우의 단면도이다.
- 도 79 내지 도 81은 프레임 하우징을 구비한 실시예의 도면이다.
- 도 82는 높이가 다른 패널하우징을 나타낸 모양이다.
- 도 83에서 도 86은 디스플레이가 장착되는 방법을 나타낸 도면이다.
- 도 87은 고정판이나 플레이트의 크기를 나타낸 도면이다.
- 도 88은 휴대폰으로 사용할 경우의 실시예의 도면이다.
- 도 89은 문자 입력 등으로 사용할 때의 실시예의 도면이다.
- 도 90은 휴대용 표시장치의 회로 블록도이다.
- 도 91과 92는 센서에 따른 입력 자판 모드의 순서도를 나타낸 도면이다.
- 도 93내지 도 95는 모서리 부분을 곡면으로 한 예이다.
- 도 96와 도 97은 키 입력부가 구비된 또 다른 실시예의 도면이다.

발명을 실시하기 위한 구체적인 내용

- [0012] 본 발명은 적어도 2 개 이상의 평판 디스플레이를 상호 연결하여 하나의 화면을 볼 수 있는 효과를 가지는 접이식 휴대용 표시장치를 제공한다. 평판 디스플레이 패널로는 LCD, OLED, FED, PDP, 전자 종이(Electric Paper) 등을 사용할 수 있고, 이외에 평판 형태의 디스플레이는 모두 사용이 가능하다.
- [0013] 그리고, 위 아래로 적층 상태에 있던 패널하우징이 펼쳐지면 두 개의 디스플레이가 서로 0.1mm 이상에서 5mm 이내로 서로 연결되어 하나의 화면을 형성할 수 있도록 함을 특징으로 하고 있다.
- [0014] 이하, 첨부 도면을 참조하여 본 발명의 바람직한 실시형태를 실시예 별의 순서로 설명한다.
- [0015] - 실시예 1 -
- [0016] 도 1 내지 도 3은 본 발명의 기본 원리를 나타낸 도면이다.
- [0017] 상부 디스플레이(2)가 장착된 상부 패널하우징(20) 아래쪽에는 하부 디스플레이(4)가 장착된 하부 패널하우징(40)이 구비되고, 상부와 하부 패널하우징(20)(40)은 상호 겹쳐져서 적층상태가 된다.(도1 상태) 이때, 상부 디스플레이(2)의 이음매부(8)는 덮개(43)로 보호한다.

- [0018] 그리고, 화살표 A 방향으로 상호 슬라이딩 이동이 가능하며, 펼쳐지게 된다(도2 상태). 패널하우징(20)(40)이 확장되면서 이음매부(8)를 덮개(43)가 덮지를 얹게 된다.
- [0019] 도 2 상태에서 화살표 B 방향 즉 아래 방향으로 상부 패널하우징(20)이 이동하게 되면, 도 3의 상태가 되는 것이다.
- [0020] 이때, 하부 덮개(43a)가 하부 패널하우징(40)의 측면에서 상하 방향으로 이동하게 되는 구조로 되어 있다. 즉, 하부 덮개(43)가 아래 방향으로 슬라이딩 이동하면 하부 덮개(43) 상단에 있는 상부 패널하우징(20)도 아래로 움직이게 된다.
- [0021] 즉, 하부 덮개(43)는 하부 패널하우징(40) 측면에 구비되어 하부 디스플레이(4) 이음매부(8)를 보호한다. 하지만 하부 덮개(43)가 아래 방향으로 이동하게 되면서, 하부 디스플레이(4) 이음매부를 보호하지 않게 되고, 결과적으로 상하부 디스플레이(2)(4)가 서로 인접하게 되는 구조를 가지게 된다.
- [0022] 도 4는 상부 패널하우징을 제거한 상태를 나타낸 도면이다.
- [0023] 도면에서처럼 하부 덮개(43a) 상단에 슬라이딩 수단으로서 돌기판(71)이 구비된다. 상기 돌기 판(71)는 상부 패널하우징(20)을 지지하면서 상부 패널하우징(20)을 슬라이딩 이동 가능하게 하는 것으로서, 슬라이딩 이동은 돌기홈(72)이 역할을 하게 된다.
- [0024] 이때, 슬라이딩 수단이 되는 돌기 판(71)과 고정부(75)는 금속 합금 등으로 구성되어 내구성이 있게 한다. 그리고, 돌기판(71)의 돌기홈(72)로 슬라이딩 이동이 가능하게 된다. 한편, 돌기판은 하부 덮개(43a)와 나사나 다른 고정 방법으로 고정된다.
- [0025] 도 5은 상부 패널하우징의 아래 나타낸 도면이다.
- [0026] 상부 패널하우징(20) 하부에는 다리(20b)가 구비되어 상부 패널하우징의 바닥면 보다 더 높게 형성된다.
- [0027] 그리고 상부 패널하우징(20) 바닥에는 바닥 홈(80)이 형성되고, 상기 바닥 홈(80)에 돌기판(71)의 돌기(72)가 맞물려서 슬라이딩 이동하게 되는 것이다.
- [0028] 그리고 상기 바닥홈(80)은 바닥판(81)에 의해 만들어 진다. 즉, 바닥판(81) 양 가장자리에 돌출부가 있어 돌기홈(72)과 맞 물리게 된다.
- [0029] 도 6내지 도 9는 하부 덮개를 제거한 상태의 도면이다.
- [0030] 도면에서처럼 하부 패널하우징(40)에서 하부 덮개(43a)를 제거하면, 하부 패널하우징(40)의 이음매부에 구비된 상하 이동수단이 나타나게 된다. 상기 상하 이동수단은 하부 패널하우징(40)에서 하부 덮개(43a)를 위 아래 방향으로 슬라이딩 이동할 수 있도록 한다.
- [0031] 그리고, 상기 상하 이동수단은 지지판(90)으로 구성되고 상기 지지판(90) 양 옆에 스프링 장치(91)가 더 구비된다. 지지판(90) 양 옆에 내부 홈(90a)가 구비되고, 내부 바닥(92) 도 구비된다.
- [0032] 도 8은 지지판(90) 양 옆에 내부 홈(90a)에 판 스프링 형태의 탄성 지지판(91a)이 구비됨을 보이는 도면이다.
- [0033] 도 9는 지지판(90)하부에 구비된 내부 바닥(92)이 아래 방향으로 일부 이동이 가능한도면이다.
- [0034] 즉, 내부 바닥(92) 하부에 바닥 지지판(93)이 별도로 더 구비되고, 바닥 지지판(93)에 바닥 홈(93a)과 스프링(93b)으로 이동이 가능한 것이다.
- [0035] 도 10내지 도 13은 하부 덮개를 나타낸 도면이다.
- [0036] 하부 덮개(43a)는 패널하우징 이음매부 측면과 결합된다.
- [0037] 하부 덮개(43a) 양 측면에 내부 공간(94) 이 형성되고, 상기 내부 공간(94)에 결합부(95)가 구비된다. 상기 결합부(95)는 머리(95a)와 부착부(95b)로 형성되고, 상기 부착부(95b)를 통해 결합부(95)가 내부 공간(94)에 고정 되게 된다.
- [0038] 따라서 상기 결합부(95)가 지지판(90) 양 옆의 내부홈(90a)과 맞물려 이동하게 된다.
- [0039] 내부 바닥(92)에 의해 결합부(95)의 이동이 제한되게 된다. 즉, 하부 덮개(43a)가 필요 이상으로 아래로 내려가는 것을 방지하게 된다.

- [0040] 도 12는 결합 돌기(95c) 형성형태로, 상기 결합 돌기(95c)가 앞의 도면의 탄성 지지판(91a)와 결합되는 것이다.
- [0041] 도 13은 상하부 패널하우징의 상하 오차를 나타낸 도면이다.
- [0042] 원칙적으로는 상하부 패널하우징(20)(40)이 펼쳐지면 디스플레이(2)(4)나 패널하우징(20)(40)의 상호 높이가 같게 된다.
- [0043] 하지만, B 값 만큼 상하 높이에서 차이가 날 수 있다. 이때 B 값은 1.5 mm 혹은 2.0mm 정도를 넘지 않는 것이 좋다. 그 이유는 두 개의 디스플레이(2)(4)가 하나의 화면을 형성하는 본 발명의 목적에 맞도록 하기 위해서이다.
- [0044] - 실시예 2 -
- [0045] 도 14내지 도 16은 슬라이딩 이동 실시예를 나타낸 도면이다.
- [0046] 즉, 하부 패널하우징(40)에 구비되어 상부 패널하우징(20)을 지지하고 이동하는 이동 수단을 구비한 실시예이다. 그리고, 본 발명에서는 상기 이동 수단으로 돌기판(76)을 구비하는 것이다.
- [0047] 또한, 상기 돌기판은 금속 재료로서 강철, 스테레스스틸 혹은 합금을 사용하여 견고성을 높인다.
- [0048] 그리고, 상기 돌기판(76) 상단에 상부 패널하우징(20)이 장착되며, 두 개 이상 구비된 고정 돌기(76a)에 의해 상부 패널하우징(20)이 지지된다.
- [0049] 이때, 도 14에서 돌기판(76)이 좀더 바깥 방향으로 슬라이딩 이동되어 도15 상태가 될 수 있다. 즉, 하부 덮개(43a)의 폭(넓이)이 좁을 경우 폭을 더 넓게 하는 효과를 가져서 상부 패널하우징(20)을 견고히 지지하기 위함이다.
- [0050] 그리고, 도 16에서처럼 돌기판 하부에 고정 돌기(76b)가 더 구비된다. 상기 고정 돌기(76b)를 통해서 하부 덮개(43a)가 돌기판(76)을 지지하고 이동할 수 있게 한다.
- [0051] 도 17은 돌기판이 작동 원리를 나타낸 도면이다.
- [0052] 도면에서 처럼 하부 덮개(43a) 상단에 사각 홈(77)이 구비되고, 상기 사각홈 내부에 도면에서 처럼 판 스프링(77a)이 구비된다. 고정 돌기(76b)가 판 스프링(77a) 사이에 결합되어 슬라이딩 이동하게 된다.
- [0053] 도 18은 돌기판이 슬라이딩 이동되는 또 다른 실시예의 도면이다.
- [0054] 도면에서 도면, 돌기판(76)의 하부에 이동바(78)와 이동축(78a)이 구비된다. 따라서 상기 이동바(78)와 이동축(78a)에 의해 돌기판(76)이 하부덮개(43a) 상부에서 이동하게 된다.
- [0055] 도 19는 이동바에 의한 이동원리를 나타낸 도면이다.
- [0056] 일단계로 좌우 방향 이동을 나타내고, 이 단계로 상하 방향 이동을 나타낸다.
- [0057] 좌우 이동은 이동바(78)와 이동축(78a)에 의해 움직이며 이동 스프링(78b)의 탄력에 의해 이동이 가능한 것이다.
- [0058] 상하 이동도 이동바(78)와 이동축(78a)에 의해 움직이며 이동 스프링(78b)의 탄력에 의해 이동이 가능한 것이다.
- [0059] 이때, 이동축(78a)는 이동바와 이동바(78)를 연결하는 축도 있고, 이동바(78)를 돌기판(76)에 고정하는 축도 있으며, 이동바(78)를 패널하우징(40)에 고정하는 축도 있음은 물론이다.
- [0060] 도 20내지 도 22는 패널하우징의 이동을 설명한 도면이다.
- [0061] 도면에서 보면, 상부 패널하우징(20)의 아래 면에 바닥홈(80)이 구비되고, 상기 바닥홈(80)에 앞쪽과 뒤쪽에 하나씩 고정 스프링(81a)이 더 구비된다. 상기 고정 스프링은 판 스프링 형태가 사용될 수 있음은 물론이다. 상기 고정 스프링(81a)의 작용에 의해서 상부 패널하우징(20)의 위치가 고정되게 된다.
- [0062] 한편, "E" 로 표시된 부분에 고정 돌기(76a)가 고정되게 되며, 따라서, 고정 스프링(81a)은 상부 패널하우징(20)과 하부 패널하우징(40) 그리고 돌기판(76)의 상호 위치를 정하게 되는 역할을 하게 된다.
- [0063] 또한, 돌기판(76) 상단에 고정 돌기(76a)가 두 개 있을 경우에는 두 개의 고정 돌기(76a) 사이에 고정스프링(81a)이 위치하도록 설계하여 견고성을 더 높이게 된다.

- [0064] 도 21은 또 다른 실시예이다.
- [0065] 도면에서처럼, 이동지지판(81b)의 뒤 쪽에 지지 스프링(81c)을 구비하며, 상기 지지 스프링(81c)이 장착되는 지지홈(81d)을 구비한다.도면에서 등근 원은 고정 돌기(76a)를 나타낸다.
- [0066] 그러나 이때, 이동지지판(81b)이 화살표 방향으로 밀리게 될 수도 있다. 이것은 두 개의 패널하우징(20)(40) 사이에 밀착되는 정도를 조정할 수 있는 오차 범위를 주어지게 하여 충격 등에 더 견딜 수 있도록 하는 것이다.
- [0067] 도 22는 두 개의 패널하우징(20)(40) 펼쳐질 때의 오차 범위를 나타낸 도면이다.
- [0068] 두 개 패널하우징이 완전히 밀착된 상태가 위에 도면이고, 오차 범위로 약간 벌어진 상태가 아래 도면이다.
- [0069] 아울러, 두 개의 패널하우징이 최대로 떨어 질 수 있는 정도의 값을 α 라고 하면, 상기 α 값은 1.5mm - 2mm 를 넘지 않는 것이 좋다. 상기 α 값이 너무 크면 디스플레이 사이의 경계면인 이음매가 너무 커지게 되기 때문이다.
- [0070] - 실시예 3 -
- [0071] 도 23내지 도 25는 돌기판의 다른 실시예의 도면이다.
- [0072] 즉, 측면 돌기(79a)가 구비된 측면 돌기판(79)를 나타낸 도면이다. 상부 패널하우징(20)을 지지하는 돌기가 측면에 있게 된다.
- [0073] 도 24는 측면 돌기판(79)의 폭이 하부 덮개(43a)의 폭보다 넓게 형성된 형태를 나타낸 도면이다. 앞의 실시예에 처럼 고정 돌기(도면에서 점선 표시)가 측면 돌기판(79) 하부에 구비되게 된다. 그리고 상기 고정 돌기에 의해 측면 돌기판(79)이 하부 덮개(43a) 상단에서 좌우 방향으로 이동하게 된다.
- [0074] 도 25는 측면 홈을 구비한 상부 패널하우징(20)의 아래 면을 나타낸 도면이다. 측면 돌기(79a)에 맞물리기 위해 상부 패널하우징(20)에 측면홈(86a)를 구비하게 된다.
- [0075] 즉, 상부 패널하우징(20) 하부에 측면 돌기판이 이동할 수 있는 공간이 되는 하부 공간(85)을 만들고, 상기 하부 공간(85) 양 옆면에 형성된 바닥측면(86)에 측면홈(86a)을 구비하는 것이다.
- [0076] 이때, 앞의 실시예에서처럼 홈(86a)에 판 스프링을 더 구비할 수 있다.
- [0077] - 실시예 4 -
- [0078] 도 26은 보호 덮개의 높이를 낮게한 실시예를 나타낸 도면이다.
- [0079] 도면에서 처럼, 보호 덮개(23)(43)의 높이를 낮게 하고, 그 대신 덮개 받침부(43b)와 덮개 상단부(23b)를 더 구비하게 된다.
- [0080] 도면은 슬라이딩이동 되는 원리를 개념적으로 나타낸 것이며, 상하 패널하우징(20)이 적층 상태에서 좌우 방향으로 슬라이딩 이동되고 다시 상하 방향으로 슬라이딩 이동되는 원리를 나타낸 도면이다.
- [0081] 적층 되었을 때에는 덮개 상단부(23b)가 하부 패널하우징(40)에 연결된 보호 덮개(43)를 덮고, 완전히 펼쳐졌을 때에는 덮개 받침부(43b)가 덮개 상단부(23b)를 지지하게 되는 구조를 가지는 것이다.
- [0082] 도 27내지 도 29는 돌기판의 이동을 나타내는 도면이다.
- [0083] 도면에서 처럼 돌기판(76)은 이동바(78)와 이동축(78a)에 의해 좌우 방향과 상하 방향으로 이동하게 된다.
- [0084] 이동바(78)의 이동에 의해 돌기판(76)이 바깥 방향으로 이동하게 된다. 이동바(78)가 아래로 내려간 상태가 되면 돌기판(76)은 아래로 이동하게 된다. 또한, 이동바(78)의 움직임 조절은 실린더(78b)의 작용에 의한다.
- [0085] 앞의 실시예에서도 설명하였듯이 돌기판(76)의 폭이 보호덮개(43a)혹은 덮개 받침부(43b) 보다 넓게 형성되는 이유는, 돌기판(76)이 상부 패널하우징(20) 보다 더 견고하게 지지하기 위해서이다.
- [0086] 본 발명에서 지금까지 도시된, 돌기판(76), 이동바(78) 및 그에 부속되어 일체화된 부품은 모두 금속 혹은 합금으로 되어 있어 견고성을 강화하게 됨은 당연하다.
- [0087] - 실시예 5 -
- [0088] 도 30은 보호덮개를 제거한 패널하우징을 나타낸 도면이다.

- [0089] 도면에서처럼, 디스플레이(2)(4) 측면이 패널하우징 측벽(20a)에 가까이 장착된 구조가 된다.
- [0090] 도면에서 도시된 측벽(20a)은 디스플레이가 서로 인접되는 부분이다. 도면에서는 디스플레이(2) 측면이 노출된 상태로 도시되었지만 디스플레이 측면이 보호수단으로 막혀있거나 패널하우징(20)(40) 측벽으로 막혀 있을 수 있음은 당연하다.
- [0091] 도 31은 디스플레이의 이음매부를 확대한 도면이다.
- [0092] 본 발명에서는, 두 개의 화면을 연결하여 이음매를 최소화 하는 것이므로 디스플레이에서도 이음을 줄이기 위한 설계를 해야 한다.
- [0093] 도면에서처럼 이음매부(8)에 가장 인접한 화소 2n이 있을 때, 상기 인접 화소(2n)와 격벽(2f) 사이의 거리(J)는 1mm 이내로 하며, 가장 근접할 경우에는 0.01mm 이내도 가능하다.
- [0094] 또한, 격벽(2f)의 두께(K)도 1mm 이내로 하며, 최소 0.01mm 이상으로 한다. 따라서, 이음매부와 가장 인접된 화소(2n)와 디스플레이(2)(4) 가장자리 경계까지의 거리는 최소 0.02mm 이상에서 2mm 이내로 한다.
- [0095] 아울러, 샤시(16)의 두께는 0.1mm이상 1 mm 이내를 넘지 않는 것으로 한다. 하지만 가장 효율적인 샤시(16)의 최대 두께는 0.5mm를 넘지 않게 한다. 물론 이음매부에 샤시(16)가 개방될 수가 있으며 그럴 경우 이음매부에서 샤시(16)의 두께는 0 mm가 된다.
- [0096] 물론, 이음매부(8)에서 디스플레이 패널의 경계선(2g)과 격벽(2f)의 경계가 완전히 일치할 필요는 없으며, 경계선(2g)에서 0.5mm 이내에 격벽(2f)이 구비될 수 있음은 당연하다.
- [0097] 도 32는 입력장치를 확대한 도면으로 도 5의 B 부분을 확대한 도면이다.
- [0098] 본 발명의 디스플레이(2)(4) 상단에 입력장치가 장착될 수 있으며, 각각의 디스플레이(2)(4) 상단에 모두 입력장치를 장착할 경우 두 개의 입력장치도 하나의 입력장치(250)를 사용하는 것처럼 하기 위해 설계를 변경해야 한다.
- [0099] 통상 입력 장치는 디스플레이 상단에 장착하여 정보를 입력하거나 선택하는 역할을 하게 된다.
- [0100] 즉, 입력장치에서는 정전용량 값 혹은 저항 값을 읽는 리드선이 입력 장치의 변에 구비되게 되는데, 이때, 이음매부에 있는 리드선(250n)의 위치를 설계 변경하여야 한다. 그리고, 때로는 격벽(250f)도 존재할 수 있게 된다.
- [0101] 이음매부(8)에 있는 리드선(250n)과 격벽 사이의 간격(M)은 최소 1mm 이내로 하며, 그리고 격벽(250f)의 두께(L)도 1mm 이내로 한다.
- [0102] 물론, 이음매부(8)에서 입력장치의 경계(250g)와 격벽(250f)의 경계가 완전히 일치할 필요는 없으며, 경계(250g)에서 0.5mm 이내의 범위 안에서 격벽(250f)이 구비될 수 있음은 당연하다.
- [0103] 한편, 정전용량 방식 같이 입력장치 방식에 따라서는 반드시 격벽이 존재할 필요가 있는 것은 아니다.
- [0104] 그리고, 250a는 입력장치의 정보 입력부를 나타내며, 그 구조는 저항막 방식과 정전용량 방식에 따라 다르다.
- [0105] 도 33은 디스플레이 상단에 입력장치가 장착된 경우이다.
- [0106] 이음매부(8) 제 3 받침부(26c)를 구비하여, 디스플레이(2)를 지지하도록 하고, 상기 디스플레이(2)는 입력장치(250)를 지지하게 된다.
- [0107] 도 34는 입력장치와 디스플레이가 분리된 경우이다.
- [0108] 패널하우징(20) 측벽에 제 4 받침부(26d)를 더 구비하여 입력장치(250)를 지지하게 한다.
- [0109] 이때, 제 3 받침부와 제 4 받침부(26d)는 이음매부(8)에서 화면 비표시 영역내에 존재하게 되는 것이다. 한편 샤시로 디스플레이 상부를 덮을 때(도면에서 16-1과 16-2로 나타냄) 이음매부쪽 보다 이음매부 반대쪽을 더 두껍게 커버하고, 화면 비표시 영역을 덮는 것을 원칙으로 한다.
- [0110] 그리고, 이음매부(8)에서 디스플레이(2) 측면을 "V1"이 보호하고, 입력장치(250) 측면은 "V2"가 보호할 때, "V1"과 "V2" 는 측벽(20a)의 연장부로서 형성 될 수 있지만, 별도로 구성될 수 있다. 그리고 재질은 플라스틱 수지나 금속 합금이 모두 가능하다.
- [0111] 또한 두께는 "V1"이 "V2"의 두께가 서로 같을 필요는 없으며 경우에 따라서는 "V1"이 얇을 수도 두꺼울 수도

얇을 수도 있다.

- [0112] "V1"의 두께는 0.001mm 로 얇아 밀봉 기능의 코팅 필름 형태를 가질 수도 있지만, 1.5mm 정도의 두께로 하여 보호층벽의 기능도 할 수 있다. 마찬가지로 "V1"의 두께도 0.001mm 로 얇아 밀봉 기능의 코팅 필름 형태를 가질 수도 있지만, 1.5mm 정도의 두께로 하여 보호층벽이 기능을 할 수 있다.
- [0113] 한편, 디스플레이(20)(40)가 상호 펼쳐졌을 때에 두 개 디스플레이(20)(40) 사이의 거리는 3mm 이내이고, 두 개의 입력장치 사이의 거리도 3mm 이내가 가 적당하다.
- [0114] 따라서, "V1"이 "V2"의 두께가 1mm 이어도 두 개 디스플레이 사이의 거리와 두 개 입력장치 사이의 거리가 3mm 가 될 수 있다.
- [0115] - 실시예 6 -
- [0116] 도 35내지 도 37은 보호 덮개의 형태를 변경한 실시예의 도면이다.
- [0117] 상부 패널하우징(20)에서 양 가장자리를 "S" 만큼 더 길게하는 구조를 가지게 된다. 그렇게 하므로서, 하부 패널하우징(40)에 구비된 보호 덮개(43)의 길이는 짧아지게 된다. 이때, "S" 가 보호 덮개(43) 폭과 같거나 더 짧게 형성될 수 있다.
- [0118] 도면에서 35는 상하부 패널하우징(20)(40)이 적층된 상태를 나타낸 도면으로서, 화살표 방향으로 이동 시키면 도 36이 된다. 그리고, 아래 방향으로 이동한 상태가 도 37로 두 개의 패널하우징이 완전히 펼쳐진 상태가 되는 것이다.
- [0119] 도 38과 도 39는 하부 패널하우징을 나타낸 도면이다.
- [0120] 돌기판(76)이 "ㄷ" 자 형태로 형성되어 양 가장자리 방향으로 더 연장된 형태이다. 따라서 고정 돌기(76a)의 위치도 안쪽으로 이동하게 된다.
- [0121] 한편, 하부 덮개(43a)도 양 가장자리 방향으로 더 연장되어 'ㄷ' 자 형태를 가지게 된다. 그리고 돌기판(76)이 패널하우징 경계 밖으로 이동이 가능하게 된다.
- [0122] - 실시예 7 -
- [0123] 도 40은 스프링 조립체를 이용하는 또 다른 실시예의 도면이다.
- [0124] 도면에서처럼 바닥판(330)(도 5에서는 부호 81에 해당됨)이 구비되며, 상기 바닥판(330)에는 슬라이딩 돌기(332)와 힌지 구멍(331)이 구비된다. 그리고 플레이트(310)가 더 구비되고, 상기 플레이트(310)는 바닥판(330)과 스프링 조립체(320)를 통해 결합된다.
- [0125] 상기 플레이트(310) 양 옆에는 고정홈(311)이 구비되고 상기 고정홈(311)에 가이드 틀(314)이 삽입된다. 상기 가이드 틀(314)에는 가이드 홈(314b)과 가이드 단차(314a)가 구비된다. 그리고 가이드 단차(314a)는 가이드 틀(314)이 고정홈(311)에서 이탈하는 것을 방지한다.
- [0126] 아울러, 상기 스프링 조립체(320)는 압축 혹은 팽창이 가능하도록 만들어진 탄성체이다. 즉 힘을 가하면 압축과 팽창이 되고 힘이 풀리면 복원되기도 한다.
- [0127] 그리고, 상기 스프링 조립체(320)은 힌지(313a)를 통해 플레이트(310)의 힌지구멍(312)과 결합되고, 또 다른 힌지(313b)를 통해 바닥판(330)의 힌지 구멍(331)과 결합되며, 이때 스프링 조립체(320)의 힌지 걸이(321)가 힌지(313a)(313b)와 결합되는 것이다.
- [0128] *한편, 플레이트(310)의 고정홈(311) 내에 삽입된 가이드 틀(314)의 가이드 홈(314b)에 바닥판(330)의 슬라이딩 돌기(332)가 삽입되는 구조를 가진다.
- [0129] 도 41은 도 40의 슬라이딩 원리를 나타낸 구조도이다.
- [0130] 도면에서처럼 플레이트(310)가 슬라이딩 플레이트(330)(도 5에서 부호 81에 해당되며 이하 바닥판이라 칭함)양 측면을 통해 슬라이딩되어 움직이게 된다. 이때 스프링 조립체(320)가 중간에 역할을 하게 된다.
- [0131] 도 41의 좌측에 도시된 상태는 힘을 가해 스프링 조립체(320)가 압축 혹은 팽창된 상태를 나타낸 도면이고, 우측에 도시된 상태는 가해진 힘이 풀리어 복원 상태를 나타낸 도면이다.

- [0132] 도 42는 플레이트와 받침판을 나타낸 도면이다.
- [0133] 도면의 받침판(300)은 도 2와 도 4에 도시된 받침부(43a) 상단에 위치하게 된다.
- [0134] 그리고 상기 받침판(300)은 플레이트(310)와 또 다른 형태의 스프링 조립체(325)를 통해 결합되고 상호 슬라이딩 이동되며, 슬라이딩 이동되는 원리는 앞의 플레이트(310)와 슬라이딩 플레이트(330)의 경우와 같다.
- [0135] 따라서, 스프링 조립체(325)는 힌지(305a)(305b)와 각각의 힌지구멍(304)(316)을 통해 플레이트(310)와 받침판(300)에 결합된다. 이때 힌지 걸이(326)가 역할을 하게 된다.
- [0136] 또한, 플레이트(310) 양 측면에 도면에서처럼 슬라이딩 지지대(315)와 홈 지지대(317)를 구비한다, 슬라이딩 지지대(315) 상부에는 돌기부(315a)가 형성된다. 홈 지지대(317) 안쪽에는 가이드 틀(306)이 장착되며 상기 가이드 틀(306)에는 돌출부(306a)와 가이드 홈(306b)이 구비된다.
- [0137] 그리고, 받침판(300)의 한쪽에는 고정홈(301)이 구비되고, 상기 고정홈(301)에 가이드 틀(302)이 장착된다. 당연히 상기 가이드 틀(302)에도 가이드 홈(302b)과 돌출부(302a)가 구비된다. 이때 상기 돌출부(302a)는 가이드 틀(302)이 고정홈(301)을 벗어나지 않도록 하는 역할을 한다.
- [0138] 한편, 받침판(300)의 또 다른 한쪽에는 슬라이딩 돌기부(303)가 구비된다. 이때 돌기부(303)는 굴절부(303a)를 통해 굽혀져 있다.
- [0139] 따라서, 플레이트(310)의 돌기부(315a)는 받침판(300)의 가이드 홈(302b)에 삽입되어 슬라이딩되고, 받침판(300)의 돌기부(303)는 플레이트(310)의 가이드 홈(306b)에 삽입되어 슬라이딩 된다.
- [0140] 도 43은 도 42의 슬라이딩 원리를 나타낸 도면이다.
- [0141] 좌측은 힘이 가해져서 스프링 조립체(325)가 압축 혹은 팽창된 상태이고, 우측은 복원된 상태이다.
- [0142] 도 44는 받침판에 구비된 측면판을 나타낸 도면이다.
- [0143] 도면에서처럼 받침판(300)의 한쪽 측면에 측면판(307)이 구비되며, 상기 측면판(307)에는 스프링 돌기(307b) 돌기와 삽입구(307a)가 구비된다. 도면에서 볼 때는 측면판(307)의 안쪽에 구비되는 스프링 돌기(307b)와 삽입구(307a)를 별도의 확대도를 통해 도시하였다.
- [0144] 그리고 측면판(307)에 점선의 원으로 스프링 돌기(307b)와 삽입구(307a)의 위치를 나타내었다.
- [0145] 상기 스프링 돌기(307b)는 힌지나 나사 못 같은 수단에 의해 측면판(307)과 결합된다. 그리고 상기 스프링 돌기(307b)와 삽입구(307a)를 감싸는 곡면 하우징(308)이 더 구비되며, 상기 곡면 하우징(308)은 결합판(308a)에 의해 측면판(307)과 결합된다, 이때, 상기 결합판(308a)는 나사나 힌지 못과 같은 결합부(308b)를 통해 결합된다.
- [0146] 또한 상기 스프링 돌기(307b)는 곡면 형상을 가지며 스프링과 같이 탄성력을 가지는 금속체나 플라스틱 등으로 제조되며, 가해지는 힘이나 압력에 의해 약간의 모양 변화도 가능하다.
- [0147] 도 45는 하부 패널하우징의 결합 돌기를 나타낸 도면이다.
- [0148] 도면에서처럼 하부 패널하우징(40)의 측면부에 결합돌기(97)와 돌기 머리(97a)가 구비되며, 상기 결합돌기(97)가 측면판(307)의 삽입구(307a)에 삽입되며, 상기 돌기 머리(97a)는 스프링 돌기(307b)와 곡면 하우징(308) 사이에 위치하게 된다.
- [0149] 도 46은 돌기 머리에 의해 패널하우징이 움직이는 원리도이다.
- [0150] 본 발명에서 스프링 돌기(307b)는 도면에서처럼 곡면 형상을 가졌지만, 탄성력을 가지는 금속이나 플라스틱 재질로 되어 있다. 그리고, 상기 스프링 돌기(307b)와 곡면 하우징(308) 사이에 돌기 머리(97a)가 위치하여, 상기 돌기 머리(97a)는 곡면 형상을 따라 상하 이동을 하게 된다.
- [0151] 그리고, 상기 돌기 머리(97a)의 이동에 의해 상부 패널하우징(20)과 하부 패널 하우징(40)이 곡선으로 상하 이동을 하게 된다.
- [0152] 한편, 결합 돌기(97)은 하부 패널하우징(40)의 측벽 안쪽에도 연결되고, 도면에서처럼 스프링 장치(97b)가 감싸고 있다. 턱(97c)도 구비되어 결합돌기(97)가 하부 패널하우징(40)의 측벽을 벗어나는 것을 방지하게 된다.
- [0153] 그리고, 상기 스프링 장치(97b) 때문에 돌기 머리(97a)가 곡면 형상의 스프링 돌기(307b) 표면을 이동할 수 있게 된다.

- [0154] 도 47내지 도 49는 상부 패널하우징과 하부 패널하우징이 좌 우방향과 상하 방향으로 이동하는 원리를 나타낸 도면이다.
- [0155] 바닥판(330)은 상부 패널하우징(20) 아래면에 구비되고, 바닥판(330)의 슬라이딩 돌기(332)가 플레이트(310)의 가이드 홈(314b)에 삽입될 수 있도록 슬라이딩 홈(80)이 구비된다. 도 31 에서는 홈이 편의상 도시 생략되었지만, 본 발명 도 5의 홈(80)을 참조하면 된다.
- [0156] 그리고, 상기 바닥판(330) 하부에 플레이트(310)가 구비되며, 바닥판(330)과 플레이트(310) 사이에는 스프링 조립체(320)가 구비된다. 또한, 상기 플레이트(310) 하부에는 받침판(300)이 구비되며, 마찬가지로 상기 플레이트(310)와 받침판(300) 사이에는 또 다른 스프링 조립체(325)가 구비된다.
- [0157] 이때 상기 받침판(300)은 하부 패널하우징(40)의 받침부(43a) 상단에 견고히 고정하여 구비된다.
- [0158] 도 47에서 처럼 상부 패널하우징(20)과 하부 패널하우징(40)이 겹쳐져 완전히 닫혀진 상태에서는 가해진 힘이 폴리머 스프링 조립체(320)(325)가 복원된 상태이다.
- [0159] 도 48는 힘이 가해진 상태로, 스프링 조립체(320)(325)가 압축 혹은 팽창된 상태이다.
- [0160] 한편, 상부 패널하우징(20)을 최대한 밀어서 좌우 방향으로 슬라이딩 이동이 끝나게 되면, 결국 상부 패널하우징(20)은 상하 방향으로 이동하게 된다.(도 49 상태) 이때는 돌기 머리(97a)가 스프링 돌기(307b)와 곡면 하우징(308) 사이에서 이동하는 것이다.
- [0161] 도 50은 바닥판의 단면 모양을 나타낸 도면이다.
- [0162] 도면에서처럼 바닥판(330)은 상부 패널하우징(20)의 아래면에 직접 장착된다. 따라서 바닥판(330)은 금속 등의 재질로 튼튼하게 만들어 진다. 그리고 바닥판(330) 양 끝에 슬라이딩 돌기(332)가 형성되고, 상기 슬라이딩 돌기(332)와 플레이트(310)의 고정홈(311)이 삽입 결합되어 이동 가능하도록 바닥 홈(80)이 만들어 진다.
- [0163] 도 51과 도 52는 스프링 돌기를 통해 패널하우징이 움직이는 경로의 원리를 나타낸 도면이다.
- [0164] 상부 패널하우징(20)과 하부 패널하우징(40)이 상하 이동을 할 때 직선 운동이 아닌 곡선 운동을 하며, 결과적으로 상부 패널하우징(20)과 하부 패널하우징(40)이 상하 이동중에 상호 거리가 이격되었다가 다시 밀착되게 되는 것이다.
- [0165] 이때 이격되는 거리는 너무 크면 좋지 않으며 통상 0.5mm 가 적당하지만 1mm에서 3mm까지 할 수도 있다.
- [0166] 도 51의 경우는 돌출된 곡면 형상을 가지는 스프링 돌기(307b)를 나타내며, 따라서 상부 패널하우징(20)과 하부 패널하우징(40)도 이와 같은 모양의 반대로 이동하게 된다.
- [0167] 즉, 상부 패널하우징(20)이 하부 패널하우징(40) 아래로 이동할 때, 상부 패널하우징(20)이 하부 패널하우징(40)보다 높게 올라갔다가 아래 방향으로 이동하는 것이다. 그런 다음에 결과적으로 상부 패널하우징과 하부 패널하우징이 높이가 같아진 상태로 밀착하게 된다.
- [0168] 이때 높게 올라가는 거리는 통상 0.5mm 정도면 충분하지만 3mm 이내이면 적당할 수 있다.
- [0169] 반대로, 하부 패널하우징(20)이 원래 위치로 되돌아 올 때에는 반대 경로를 따라 이동한다.
- [0170] 한편, 도면에서처럼 돌출부(307d)는 별도 스프링 장치를 부가하여 쉽게 수축이 되는 설계 구조로 가지고 갈 수 있음은 당연하다.
- [0171] 도 53은 상하부 패널하우징의 움직임을 나타낸 도면이다.
- [0172] 상하 패널하우징(20)(40)이 좌우 방향으로 슬라이딩 이동(도면에서 (A) 상태)되면 상하 방향 이동하기 전 상태(도면에서 (B)상태)가 된다.
- [0173] 그리고, 더 이동 압력을 가하면 상부 패널하우징(20)이 하부 패널하우징(40) 보다 약간 위로 올라가게 된다.(도면에서 (C) 상태) 이때 약간 위로 이격되는 거리는 0.05 mm 로 매우 작을 수도 있지만 0.5에서 3mm 정도가 적당하며, 상기 거리는 도 52에서 돌출부(307d)의 크기로 정해진다.
- [0174] 상부 패널하우징(20)이 약간 위로 올라간 다음 아래 방향으로 이동(도면에서 (D) 상태)하게 되는데, 아래로 이동할 때에도 상부 패널하우징(20)과 하부 패널하우징(40)은 약간 이격 된 상태에서 이동한다. 이때에도 적당한 이격 거리는 있게 되며 0.05 mm 로 매우 작을 수도 있지만 0.5에서 3mm 정도가 적당하다.

- [0175] 그리고, 위의 과정을 거치면 디스플레이가 상호 인접되는 상태(도면에서 (E) 상태)가 되게 된다.
- [0176] - 실시예 8 -
- [0177] 도 54내지 도 57은 스프링 조립체에 대한 실시예를 나타낸 도면이다.
- [0178] 본 발명에서는 힘을 가하면 압축 혹은 팽창이 가능하고 힘을 풀게 되면 다시 복원하게 되는 통상의 스프링 복합체를 사용하게 되며, 이러한 통상의 스프링 복합체 실시예이다. 그러나 본 발명은 스프링 복합체 발명이 아니므로, 압축이나 팽창후 복원 가능한 스프링이나 물체는 무엇이든 사용이 가능하다.
- [0179] 도 54는 코일 스프링(320a)으로 결합 연결된 두 개의 슬라이딩 바(320b)(320c)가 슬라이딩 수단(320d)에 의해 상호 슬라이딩 되며, 이때 코일 스프링(320a)에 의해 두 개의 슬라이딩 바(320b)(320c)는 상호 압축과 팽창이 가능하게 된다.
- [0180] 도 55는 경사바(327a)와 압축 스프링(327)을 이용하여 플레이트(310)가 이동이 가능하도록 하는 원리이다. 즉, 플레이트(310)에 압력을 가해 위로 밀면 경사바(327a)에 의해 압축 스프링(327)이 압축이 되게 되며, 압력을 풀면 압축 스프링(327)이 팽창되어 플레이트(310) 슬라이딩 홈 내지는 슬라이딩 바(335)를 통해 원래 위치로 복원되게 된다.
- [0181] 도 56은 반원 모양을 가지는 철사 형태의 스프링을 다수개 연결하여 압축과 팽창이 가능하도록 한 스프링 조립체이다. 즉, 반원 모양의 다수개의 철사 스프링(329b)을 회전 힌지(329c)로 연결하여 회전 가능한 관절을 만든 다음, 양 끝에 고정부(329a)(329d)를 두게 된다.
- [0182] 도 57은 한 개의 반원 모양을 가지는 스프링 복합체의 실시예 도면이다, 상대적으로 이동 거리가 클 때 사용하는 스프링 복합체이다.
- [0183] - 실시예 9 -
- [0184] 도 58에서 도 65는 슬라이딩 구조의 또 다른 실시예의 도면이다.
- [0185] 도 58 내지 도 61은 슬라이딩 이동 원리를 나타낸 도면이다.
- [0186] 플레이트(310)와 연결된 스프링 복합체(320)가 상부 패널하우징(20)의 바닥판(도5, 도20 참조)과 연결되고, 고정홈(311-1, 내부에 가이드틀(도 40의 314)은 편의상 도시 생략함)은 상부 패널하우징(20)의 바닥판의 슬라이딩 돌기(도 40의 332)와 연결되게 된다.
- [0187] 즉, 플레이트(310)은 상부 패널하우징(20)을 지지하고 상부 패널하우징(20)을 슬라이딩 이동하게 한다.
- [0188] 그리고, 받침 플레이트(340)가 더 구비되고, 받침 플레이트(340)와 플레이트(310)는 일체의 부품으로 되어 같이 움직일 수 있다. 즉 단면 모양으로 보면 "ㄷ" 모양으로, 연결체(23c-1)를 통해 연결된다.
- [0189] 상기 받침 플레이트(340) 모양은 앞의 실시예에서 도시된 돌기판(도 14의 76)의 기능이 응용되어 변형된 것으로 보면 된다.
- [0190] 받침 플레이트(340)은 하부 패널하우징(40) 내부에 장착되며, 하부 패널하우징으로부터 슬라이딩 이동하여 받침 플레이트의 일부가 밖으로 나올 수 있는 구조가 된다.
- [0191] 이때 받침 플레이트(340)가 하부 패널하우징(40) 내부에서 밖으로 슬라이딩 이동하는 원리도 상기의 플레이트(310)와 스프링 복합체(320)가 이동하는 원리를 적용할 수 있고, 혹은 통상의 가이드 구조와 스프링 장치를 이용할 수 있다.
- [0192] 이때, 받침 플레이트(340)의 일부가 하부 패널하우징 밖으로 나올 경우, 받침 플레이트를(340) 지지할 수 있는 구조를 만들 수 있으며, 이러한 구조는 앞의 실시예를 참조할 수 있다.
- [0193] 표시장치의 사용자가 상호 겹쳐진 상태(도 112)에서 상부 패널하우징을 밀면에서, 상부 패널하우징(20)이 플레이트(310)가 이동한다.(도 59)
- [0194] 그리고, 더 밀게 되면 받침 플레이트(340)가 일부가 밖으로 나오게 되며, 연결된 플레이트(310)와 상부 패널하우징(20)은 하부 패널하우징(40) 경계 밖으로 나오게 된다.(도 60)
- [0195] 그 다음에 사용자는 상부 패널하우징을 아래 방향으로 밀면 상부 패널하우징과 하부 패널하우징은 서로 높이가 같아진 상태가 된다.(도 61)

- [0196] 이때, 받침 플레이트(340)가 하부 패널하우징(40) 안에서 아래 방향으로 이동하고, 따라서 플레이트(310)도 아래 방향으로 이동하고, 그러므로 플레이트(310)가 지지하고 있는 상부 패널하우징(20)도 아래로 내려오게 된다.
- [0197] 이때 받침 플레이트(340)가 아래로 이동하는 원리는 스프링의 압축 혹은 팽창 그리고 이동 가이드 부품 등을 사용하여 구현할 수 있다.
- [0198] 한편, 상하부 패널하우징이 높이가 같아진 상태가 되면, 상호 결합 수단 혹은 걸림 수단이 존재하여 높이가 같아진 상태를 유지하게 된다.
- [0199] 그리고, 결합 수단 혹은 걸림 수단을 풀게 되면, 받침 플레이트(340)가 아래로 이동하는 데 사용하는 스프링이 복원되어 상부 패널하우징이 하부 패널하우징 위로 올라가고, 좌우 방향으로 이동하는 데에 사용된 받침 플레이트(340)와 플레이트(310)의 스프링도 복원되어 결과적으로 상하부 패널하우징이 원상태로 겹쳐지게 된다.
- [0200] 도 62은 측면의 움직임으로 이동하는 원리를 나타낸 도면이다.
- [0201] 여기서 받침 플레이트(340)를 지지하는 받침부(43C)와 받침 플레이트(340)가 서로 이동 사용하는 이동 수단(341)이 구비된다. 상기 이동수단(341)은 플레이트와 바닥판이 스프링 복합체를 통해 이동하는 원리 혹은 본 발명의 다른 실시예의 이동 방법 등이 적용될 수 있다.
- [0202] 한편, 패널하우징(20)(40)이 펼쳐진 다음 상하 방향으로 이동할 때, 상하 이동 거리를 줄이기 위해서는 한쪽의 패널하우징이 높이를 더 낮게 할 필요가 있다.
- [0203] *한편 원안에 이동 힌지인 플레이트(310)와 받침 플레이트(340)의 크기를 나타내었다.
- [0204] *플레이트(310)의 폭(W)는 표시장치 폭이 1/2을 넘지 않는 것이 좋으며, 상기 폭(W)이 작을수록 디자인 효율은 높지만, 견고성이 떨어지게 된다. 따라서 상기 폭(W)은 최소한 2mm 이내는 되어야 한다.
- [0205] 또한, 내부 높이(T2)은 패널하우징 케이스 두께가 고려되어야 하므로 0.5mm 이상은 되는 것이 좋다. 그러나 디스플레이(2)(4)가 위치하게 될 수도 있으므로 그런 경우에는 3-5 mm 정도로 고려된다.
- [0206] 그리고 외부 높이(T1)은 내부 높이에서 플레이트 판의 두께를 고려하여 정해지면 된다. 만일 0.3mm 이라면, 외부 높이는 내부 높이보다 0.6mm 더 크게 된다. 통상 플레이트 판의 두께는 0.2 mm에서 2mm 이내가 적당하다.
- [0207] 한편, 연결체(23c-1)가 형성되어 연결체가 이음매부의 디스플레이 측면을 커버할 수도 있다. 그리고, 디스플레이 측면 부분에는 연결체가 형성되지 않을 수도 있으며, 그럴 경우에는 보호커버(23c)가 이음매부의 디스플레이 측면을 커버하게 된다.
- [0208] 도 63은 평면상에서의 이동을 보여준다.
- [0209] 받침 플레이트(340)이 이동하면, 플레이트(310)가 패널하우징 경계밖으로 나가게 된다. 이때 나가는 정도를 W 값으로 나타내면, 그 값은 도 62의 예에 따른다. 그리고, 받침 플레이트(340)는 양 가장자리에 존재하며, 디스플레이(2)(4) 바깥 가장자리에 위치한다.
- [0210] 그리고, 플레이트의 길이(L)은 휴대용 표시장치의 길이와 관련되며, 휴대용 표시장치 전체 길이의 50% 이상에서 99 % 정도까지를 생각할 수 있다.
- [0211] 도64는 회로 연결선의 배치를 나타낸다.
- [0212] 양 옆에 형성된 받침 플레이트(340)와 플레이트 사이에 공간이 형성되며, 상기 공간 내에 회로 연결선(340b)이 구비된다. 그리고 회로연결선을 보호하기 위한 코팅 필름 혹은 판(340d)이 구비될 수도 있다. 그리고 끝 부분에 커넥터(340c)가 구비된다.
- [0213] 즉, 상부 패널하우징(20)과 하부 패널하우징의 각 부품을 연결하는 회로 연결선이 받침 플레이트(340)와 플레이트(310) 사이의 공간을 지나게 된다.
- [0214] - 실시예 10 -
- [0215] 도 65와 도 66은 연장부가 구비된 실시예의 도면이다.

- [0216] 패널하우징 경계 밖으로 나오는 연장부(345) 더 구비하여 상하부 패널하우징의 높이가 상호 같아진 상태에서 서로를 더 견고하게 지지할 수 있는 역할을 하게 된다.
- [0217] 이때, 상기 연장부(345)는 상부 패널하우징(20) 양 측면 내부에서 스프링 장치와 가이드 수단(50a)(50b) 등을 통해 슬라이딩 이동이 가능한 구조가 된다.
- [0218] - 실시예 11 -
- [0219] 도 67은 결합 수단의 한 예를 나타낸 도면이다.
- [0220] 상부 패널하우징과 하부 패널하우징이 펼쳐져서 높이가 같아진 상태에서, 그 상태를 유지하기 위해서는 결합 수단(55)(55a) 혹은 걸림 수단(55)(55a)이 필요할 수가 있게 된다.
- [0221] 도면에서는 상하부 패널하우징이 같은 높이로 펼쳐지면 상호 맞닿는 위치에 돌기 혹은 홈을 구비하여 결합지력을 갖게 한다는 것을 나타낸 도면이다.
- [0222] 이때, 도 121에서는 결합 수단 혹은 걸림 수단(55)(55a)의 위치를 나타낸 도면이지만, 실제로는 상부 패널하우징과 하부 패널하우징이 맞닿는 곳이면 그 위치는 어디도 가능하다.
- [0223] 그리고, 홈과 돌기의 구조이외에 상호 맞물리는 형태를 취하면 본 발명의 목적을 달성할 수가 있다.
- [0224] - 실시예 12 -
- [0225] 도 68와 도 69는 하부 패널하우징이 이동하는 또 다른 실시예의 도면이다.
- [0226] 도 68는 하우징(50) 내부에 있는 하부 패널하우징(40)이 좌우 방향으로 슬라이딩 이동하고 상부 방향으로 이동하여 두 개의 패널하우징이 펼쳐지게 되는 원리를 나타낸 도면이다.
- [0227] 도 69는 이러한 이동의 원리를 나타낸 도면으로, 상부 패널하우징 하부에는 바닥판(81-1)이 구비되며, 상기 바닥판(81-1)의 양옆 돌기를 통해 고정홈(350)이 이동하게 된다.
- [0228] 그리고 상기 고정홈(350)과 일체로 구성된 지지판(351)에는 연장 지지판(352)이 구비된다. 즉 상기 연장 지지판(352)은 더 이동하게 되므로 하부 패널하우징(40)이 상부 패널하우징(20) 경계 밖으로 나오게 된다. 그리고, 스프링 장치(353)(353a)을 통해 하부 패널하우징(40)이 위쪽 방향으로 이동하게 된다.
- [0229] 이때, 이동 수단(352a)은 지지판(351)과 연장 지지판(352)이 좌우 이동이 가능하도록 하는 스프링 복합체이거나 스프링이 이용된 가이드 수단이 된다.
- [0230] 즉, 하부 패널하우징(40)이 좌우 방향으로 이동할 때에는 바닥판(81-1)과 고정홈(350)이 사용된다. 그리고, 하부 패널하우징(40)이 상부 패널하우징(20) 경계 밖으로 나올 때에는, 지지판(351)과 연장 지지판(352)이 사용된다. 당연히 지지판(351)과 연장 지지판(352) 사이에 이동 수단(352a)을 통해 이동한다.
- [0231] 또한, 밖으로 나온 하부 패널하우징(40)이 위 방향으로 이동할 때에는 스프링 장치(353)(353a)가 사용되는 것이다.
- [0232] 패널하우징이 겹쳐진 상태 일 때 스프링이 팽창 혹은 압축 상태이고 패널하우징이 펼쳐진 상태일 때 스프링이 복원 상태이다.
- [0233] 두 개의 패널하우징이 겹쳐져 있을 때 걸림 수단 혹은 결합 수단이 있어야 그 상태가 유지된다.
- [0234] 물론, 복원과 팽창 상태를 스프링의 압축과 팽창 상태를 이용하여 반대로 할 수도 있지만, 일반적으로 용이한 설계 구조가 그러하다는 것이다.
- [0235] - 실시예 13 -
- [0236] 도 70내지 도 73은 디자인 변형의 예를 나타낸 도면이다.
- [0237] 전화 통화시 사용되는 스피커(101)와 마이크(102)등이 장착되게 되고, 선택 버튼(100) 등도 장착된다. 이때, 큰 소리를 위한 별도 스피커(100번 위치)가 장착될 수 있음은 물론이다.
- [0238] 그리고, 상부 패널하우징(20)의 길이보다 하부 패널하우징(40)의 길이가 더 길다. 된다.
- [0239] 한편, 상기 디스플레이(2)(4)의 이음매부(8) 측면을 보호하기 위한 보호덮개(51)(23)가 구비된다. 그리고, 안쪽 측면(51a)이 상부 디스플레이(2)의 이음매부(8) 측면을 보호하는 것이다.

- [0240] 겹쳐진 상태(도 70), 슬라이딩 이동 상태(도 71), 패널하우징(20)(40) 높이가 같아져서 디스플레이가 인접한 상태(도 72)를 각각 나타낸다.
- [0241] 도 73은 슬라이딩 이동되는 구조를 나타낸 도면이다.
- [0242] 도면에서처럼 슬라이딩 홈(50a)이 이음매부(8) 부분에서는 곡선의 형상을 가지므로, 패널하우징(20)(40)이 좌우 이동과 상하 이동을 할 때에는 곡선 이동을 포함하게 된다.
- [0243] 그리고, 안쪽면(51a)과 패널하우징(20)(40)의 측벽(20a)(40a)도 곡면 형상을 가지게 된다.
- [0244] 도 74내지 도 76은 하부 패널하우징이 이동되는 실시예의 도면이다.
- [0245] 도 74는 상하부 패널하우징(20)(40)이 상호 겹쳐진 상태이고, 상부 디스플레이(2)의 이음매부(8) 측면을 보호하는 보호 덮개(43)에는 손잡이(45)가 구비된다. 상기 손잡이(45)는 표면에 긴 돌기 혹은 긴 홈 형상을 가져서, 손에 잘 잡히도록 한다.
- [0246] 도 75는 하부 패널하우징(40)을 슬라이딩 이동한 상태의 도면이다.
- [0247] 또한, 하우징(50)의 안쪽면에 형성된 슬라이딩 홈(50a)도 곡선의 모양을 가져서, 직선 운동과 상하 방향 방향 이동시 곡선 운동을 포함한다.
- [0248] 한편, 도면에서는 생략되었지만 디스플레이(2)(4)가 상하로 적층될 때에, 하부 디스플레이(4)의 이음매부 측면은 하우징(50) 혹은 상부 패널하우징(20)에 장착된 보호 덮개가 보호함은 당연하다.
- [0249] 도 76은 디스플레이가 완전히 펼쳐진 상태의 도면이다. 결과적으로 두 개의 디스플레이(2)(4)가 높이가 같은 상태가 되게 된다. (1mm 이내의 편차)
- [0250] - 실시예 14 -
- [0251] 도 77은 두께를 달리한 패널하우징(20)(40)의 단면도이다.
- [0252] 한쪽의 패널하우징(20)이 더 얇게 형성될 수도 있는 실시예의 구조이다.
- [0253] 얇게 형성된 패널하우징(20) 아래면(도면에서 화살표로"0" 로 표시) 위에 디스플레이(2) 및 입력장치(200)가 구비된다. 그리고, 두껍게 형성된 패널하우징(40)에서는 디스플레이 하부에 본체 부품부(25)가 구비된다. 본체 부품부는 배터리나 본체 제어부 등 부품을 의미한다.
- [0254] 당연히 디스플레이(2) 등을 받쳐주는 받침부(26)(46)가 구비될 수 있다.
- [0255] 얇은 쪽의 패널하우징의 두께는 두꺼운 쪽의 패널하우징의 두께의 25% 에서 70% 정도로 변화가 가능하다.
- [0256] 도 78은 두개 패널하우징의 두께가 비슷한 경우의 단면도이다.
- [0257] 패널하우징 내에서 디스플레이 배치는 상호 대칭 구조를 이룬다, 그러나 대칭 구조를 이룬다고, 각각의 패널하우징에 장착되는 부품마저 같은 것은 아니다.
- [0258] 즉, 부품부(25)(45)에서 한쪽 부품부(25)에는 배터리가 장착되고, 또 다른 부품부(45)에는 본체 제어부(105)가 장착될 수가 있는 것이다.
- [0259] 한편, 두개의 디스플레이(2)(4) 사이에 보호필름(14)이 구비될 수 있지만, 패널하우징 측벽(20a)(40a)이 구비될 수 있음은 당연하다. 이때, 패널보호필름이나 패널하우징 하우징 측벽의 두께는 1.5mm 가 넘지 않는 것이 좋다.
- [0260] 도 79 내지 도 81은 프레임 하우징을 구비한 실시예의 도면이다.
- [0261] 도 79에서처럼 하부 패널하우징(20)에는 배터리나 본체 회로부가 장착되고, 하부 패널하우징(20) 위에 프레임 하우징(20-1) 혹은 브라킷(bracket)(20-1)이 장착된다. 그리고, 상기 프레임 하우징(20-1)에 디스플레이가 장착되는 것이다.
- [0262] 그리고, 상기 디스플레이(2)가 상기 프레임 하우징(20-1)에 장착될 때 이음매부(8)에 더 가깝게 장착되게 되는 것이다. 즉, 상기 디스플레이(2)에서 화면이 표시되는 부분을 액티브 에어리어(active area)(2-1)라고 할 때, 상기 액티브 에어리어(2-1)가 프레임 하우징(20-1)의 이음매부 반대쪽 보다도 이음매부(8)에 더 가깝게 장착되는 것이다.
- [0263] 그리고 그 상단에 보호판 혹은 입력장치(200)가 장착된다. 그리고 입력장치(200)에서 정보를 입력할 수 있는 면

적을 액티브 에어리어(Active area)(200-1)라고 할 수 있고, 또한, 상기 입력장치의 액티브 에어리어(200-1)도 이음매부 반대쪽 보다는 이음매부에 더 가깝게 장착된다.

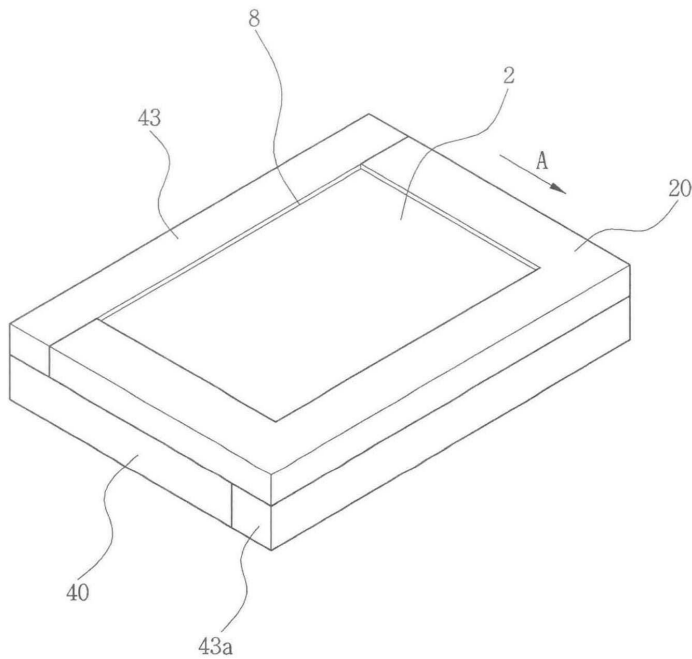
- [0264] 도 79에서 L-L 방향 단면도는 도 80이고, K-K 방향 단면도는 도 81이다. 도면에서 보면 프레임 하우징(20-1)에 보호판 혹은 입력장치(200)가 장착됨을 보인다. 그리고, 디스플레이(2)와 프레임 하우징 사이에 받침부(30-1)가 장착되어, 디스플레이를 지지하고 충격을 흡수하는 역할을 한다.
- [0265] 도면에서 프레임 하우징(20-1)의 하부는 부분적으로 절개될 수도 있다.(도 80과 도 81의 도면 아래 예에서 D 로 표시된 만큼의 절개가 가능하다.)
- [0266] 도 82는 높이가 다른 패널하우징을 나타낸 모양이다.
- [0267] 도면에서 높이가 낮은 패널하우징(20)이 하부에는 디스플레이(2)가 바로 장착된다. 그리고, 그 사이에 받침부(30-1)가 구비될 수 있다. 상기 받침부(30-1)는 디스플레이 면적 전체에 혹은 부분적으로 구비될 수도 있다.
- [0268] 또한 상기 패널하우징(20) 하부와 디스플레이(2) 사이의 거리는 2mm 이내(0 mm 포함)로 한다. 그리고, 상기 패널하우징의 아래부터 보호판 혹은 입력장치(200)까지의 길이 H1 도 10mm 이내로 한다. 그러나 박형화가 실현되면 디스플레이는 1.5mm 이내, 패널하우징 두께 1mm 이내 보호판을 포함한 입력장치의 두께 1.5mm 이내로 하면 H1은 4 mm 이내에서 5mm 이내로 가능하다.
- [0269] 아울러, 높이가 더 두꺼운 패널하우징의 높이 H2 는 8 - 12mm 이내 혹은 상황에 따라 16 - 25mm 정도가 될 수도 있다.
- [0270] 만일 H1이 3-5mm 이고 H2가 7 15 mm 라면, H1/ H2 의 비율은 0.20(3/15)에서 0.71(5/7)가 된다고 할 수 있다.
- [0271] 또한, 디스플레이가 상호 연결 되는 부분에 보호수단(14), 패널하우징(20)(40)과 연결된 측벽, 혹은 프레임하우징(40-1)과 연결된 측벽일 수도 있다.
- [0272] 도 83에서 도 86은 디스플레이가 장착되는 방법을 나타낸 도면이다.
- [0273] 디스플레이(2)에서 유리 혹은 플라스틱으로 되어 화면을 나타내는 부품을 디스플레이 패널(2a)이라고 하고, 디스플레이 패널(2a) 배면부에 백라이트(2b)가 구비된다고 했을 때, OLED 소자는 백라이트(2b)가 없게 된다. 그리고 도면에서 구동부 회로는 도시 편의상 생략하였다.
- [0274] 이때, 도 83와 도 84에서처럼 상기 디스플레이가 패널하우징(20) 혹은 프레임 하우징(20-1)에 장착될 때, 샤시 혹은 기구물(16)에 디스플레이가 장착된 상태에서 구비될 수가 있다,
- [0275] 한편, 도 85와 도 86에서처럼 디스플레이가 패널하우징(20) 혹은 프레임 하우징(20-1)에 장착될 때, 샤시 혹은 기구물(16)이 없는 상태에서 디스플레이 만 장착되는 경우도 있다.
- [0276] 이때, 디스플레이(2)와 패널하우징(20) 혹은 프레임 하우징(20-1) 사이의 간격은 2mm 이내이며, 경우에 따라서는 간격이 없어 0 mm 일 수도 있다. 그리고 상기 간격 사이에 받침판(30-1)이 구비된다.
- [0277] 그리고, 도 86는 OLED 소자의 경우는 백라이트(2b)가 없게 된다.
- [0278] 한편, 도 86의 또 다른 실시예를 화살표 아래 부분의 도면에 나타내었다. 즉 OLED 하부 기관의 기능을 금속 재질의 패널하우징(20)이나 프레임 하우징(20-1)(화살표 아래의 도면에서 빗금으로 도시된 부분이 패널하우징이나 프레임 하우징이지만 OLED 기관의 역할도 한다는 것임.)이 대신할 수가 있다.
- [0279] 그렇게 하면 표시장치의 두께를 더 얇게 할 수가 있는 것이다.
- [0280] 도 87은 고정판이나 플레이트의 크기를 나타낸 도면이다.
- [0281] 하부 덮개(43a)나 받침판(300)보다 고정판(76)이나 플레이트(310)의 폭이 더 클 있음을 보이는 도면이다. 즉, W4가 W3의 1.1배에서 4배 정도의 범위로 변형이 가능하다. 비율이 너무 차이가 나면, 설계에서 부품 배치에 무리가 될 수가 있다.
- [0282] - 실시예 15 -
- [0283] 도 88은 휴대폰으로 사용할 경우의 실시예의 도면이다.
- [0284] 디스플레이(2) 화면에 정보를 입력하는 입력 입력 자판(256)(A타입 자판)이 표시될 수 있게 된다. 도면에는 입력 자판(256)을 다수개의 박스(Box)로 도시했지만, 상기 박스 안에 숫자 문자 기호 등이 표시됨은 당연하다.

- [0285] 도 89은 문자 입력 등으로 사용할 때의 실시예의 도면이다.
- [0286] 두 개의 디스플레이(2)(4)를 확장하여, 데이터 통신 및 정보 이용 등 다양한 콘텐츠를 사용할 경우에는 한쪽 화면에 만 입력 자판(255)(B 타입 자판)이 표시될 수도 있다. 이 경우의 입력 자판(255)을 통해 한글 혹은 알파벳 등의 입력이 가능하다.
- [0287] 그러면 사용자가 원하는 글자가 표시된 부분을 터치하게 되면, 입력장치(200)(400)가 정보를 인식할 수가 있는 것이다.
- [0288] 한편, 통상 입력장치는 정전용량 방식과 저항막 방식이 있으나, 평판 형태의 판 위에 정보를 입력하는 입력장치는 본 발명의 원리에 그대로 적용되어 사용될 수 있음은 당연하다.
- [0289] 도 90는 휴대용 표시장치의 회로 블록도이다. 본체제어부(105)내에는 제어부(110), 메모리(Memory)(120)와 타임 컨트롤러(Time Controller)(125), 디스플레이 구동부(130)및 입력장치 구동부(140) 등이 구비된다.
- [0290] 즉, 제어부(110), 메모리(120), 타임 컨트롤러(125), 디스플레이 구동부(130) 및 입력장치 구동부(140)의 기능을 하는 각각의 소자가 본체 제어부(105) 내에 모두 구비되는 형태처럼 하나의 부품으로 제조되고 구비될 수 있다.
- [0291] 그리고, 디스플레이 구동부(130)에서는 화면을 분할하여 제1 디스플레이(2)와 제 2디스플레이(4)에 각각 데이터를 보내게 된다. 또한, 입력장치 구동부(140)도 제1 입력장치(250-1)와 제 2 입력장치(250-2)에서 출력하는 신호를 각각 교정하고 조정한다.
- [0292] 아울러, 디스플레이(2)(4)의 화면을 표시하기 위해서는, 데이터 신호를 제공하는 소스(Source)(2b)(4b)부와 라인 선택 신호를 제공하는 게이트(Gate)부(2c)(4c)가 존재하게 된다.
- [0293] 또한, 센서(Sensor)(135)는 패널하우징(2)(40)의 위치 상태를 감지하는 센서이다. 즉, 상하부 패널하우징(20)(40)이 적층상태로 있는가를 감지하게 된다.
- [0294] 도 91은 센서에 따른 입력 자판 모드의 순서도를 나타낸 도면이다.
- [0295] 본 발명의 휴대용 표시장치가 작동이 되면, 패널하우징(20)(40)이 적층 상태인가를 판단하게 된다.
- [0296] 그리고 화면에서 입력 자판을 나타나도록 하는 표시를 선택하게 되면(455 단계), 센서(135)에 의해 적층 상태인가를 판단하게 된다.(460 단계)
- [0297] 만일 채널하우징이 적층 상태라면 A 타입 자판이 화면에 표시된다.(470단계) 이때, 적층 상태가 아니라면 B 타입 자판이 화면에 표시된다.(465단계)
- [0298] 사용자가 종료 선택을 하게 되면, 시스템이 종료된다.(475단계)
- [0299] 이상과 같이 상하 패널하우징(20)(40)의 결합상태에 따라 화면에 표시되는 상태를 자동으로 제어할 수 있게 되는 것이다.
- [0300] *도 92는 결합 센서에 따른 순서도를 나타낸 도면이다.
- [0301] 본 발명의 휴대용 표시장치가 작동되면 블록도에 도시된 센서(135)에 의해 패널하우징(20)(40)이 적층 상태인가를 판단한다.(485단계)
- [0302] 적층이 되었으면 상부 패널하우징에 장착된 디스플레이가 구동된다. 그리고 하나의 디스플레이를 구동하기 위한 화면 포맷(Format)이 선택된다.(490 단계) 적층 되지 않았으면 두 개 디스플레이가 모두 구동되며, 두 개의 디스플레이를 구동하기 위한 화면 포맷(Format)이 선택된다.(495단계)
- [0303] 본 발명의 표시장치는 하나의 화면만으로 사용할 수 있고, 또한 두 개의 화면 만으로 사용할 수가 있다. 따라서 블록도에 도시된 본체제어부(105)의 메모리(120)에 한 개의 화면을 표시하기 위한 화면 포맷과 두 개의 화면을 표시하기 위한 화면 포맷을 저장하게 된다. 그리고, 센서(135)의 감지에 의해 제어부(110)는 그에 맞는 화면 포맷을 선택하게 되는 것이다.
- [0304] 화면이 선택되면 선택된 화면에 따라 제어부(110)가 화면 표시를 제어하게 되는 것이다. 즉, 하나의 화면을 표시할 때의 제어 모드와 두 개의 화면을 표시할 때의 제어 모드가 다른 것이다.

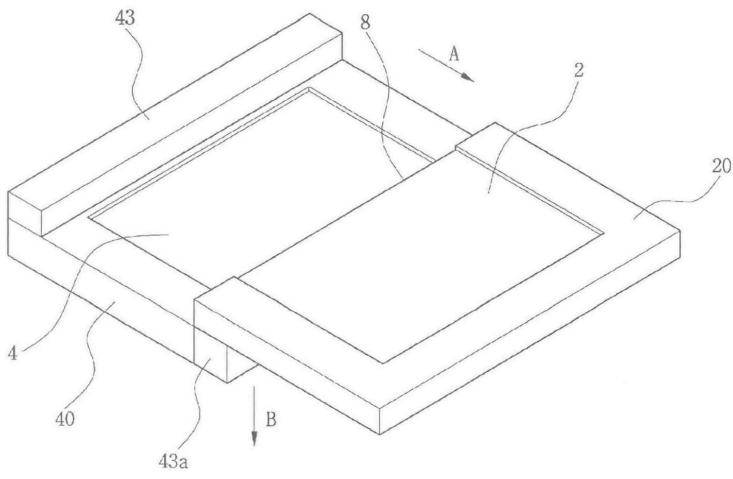
- [0305] 본 발명에서, 적층 상태를 감지하는 센서는, 광센서, 적층 상태를 감지하는 스위치, 근접센서 등 통상이 사용 가능한 모든 센서를 의미한다.
- [0306] - 실시예 16 -
- [0307] 도 93내지 도 95는 모서리 부분을 곡면으로 한 예이다.
- [0308] 겹친 상태(도 92), 펼쳐지는 상태(도 93), 디스플레이 인접 상태(도 94)를 표현할 수 있다. 그리고, 이를 위해 상부 패널하우징(20)에 버튼(100)과 스피커(101) 등이 구비되게 되어, 하나의 디스플레이 만으로도 사용이 가능하다.
- [0309] - 실시예 17-
- [0310] 도 96와 도 97은 키 입력부가 구비된 또 다른 실시예의 도면이다.
- [0311] 도면에서처럼, 상하부 패널하우징(20)(40) 하단에 키 입력부(400)가 더 구비되고 상기 키 입력부(400)는 하부 패널하우징(40)과 슬라이딩 이동가능하게 된다. 이때, 키입력부(400)와 하부 패널하우징(40)과의 좌우 슬라이딩 원리는 통상의 슬라이딩 휴대폰에 적용되는 원리와 같다.

도면

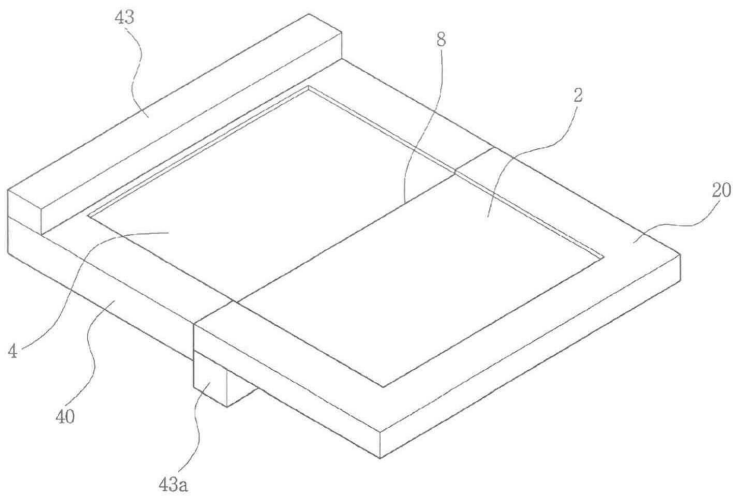
도면1



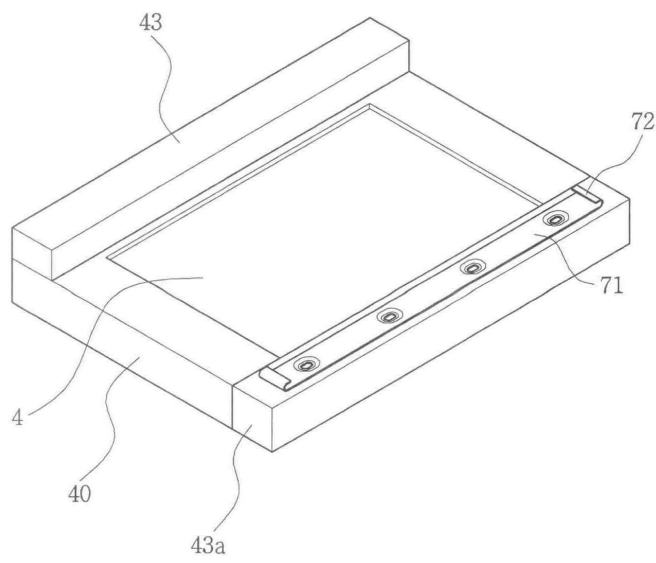
도면2



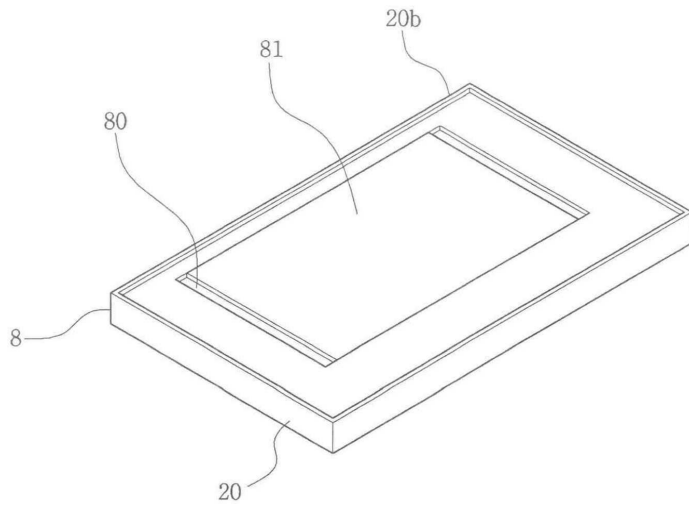
도면3



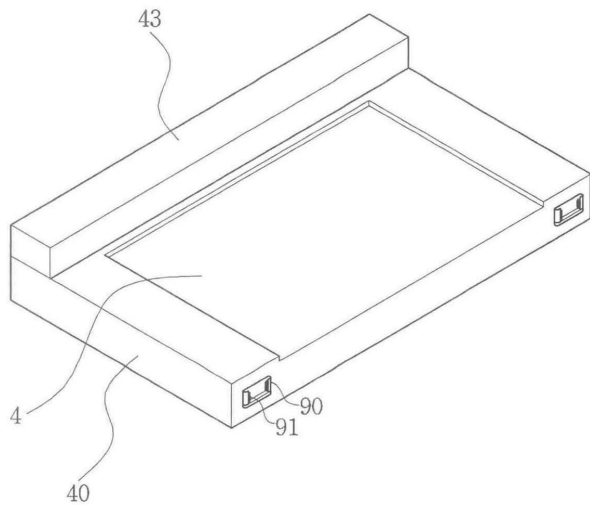
도면4



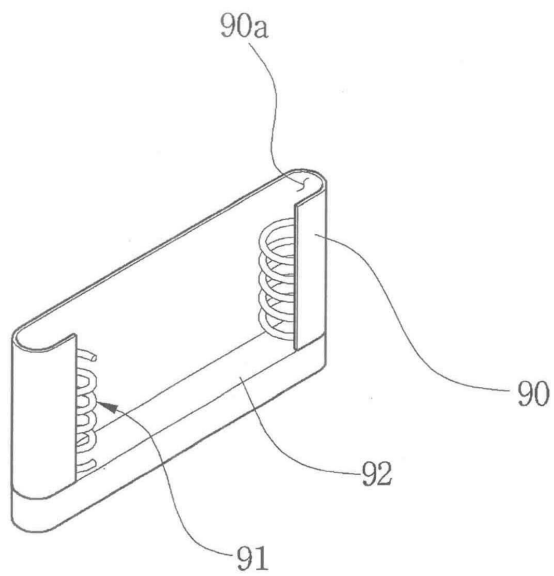
도면5



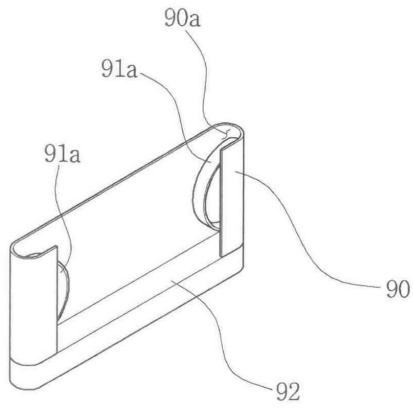
도면6



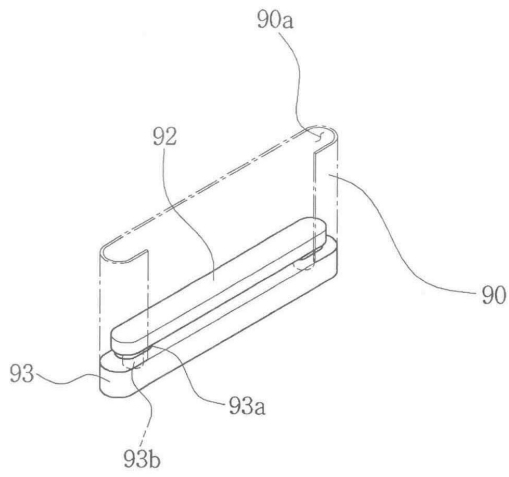
도면7



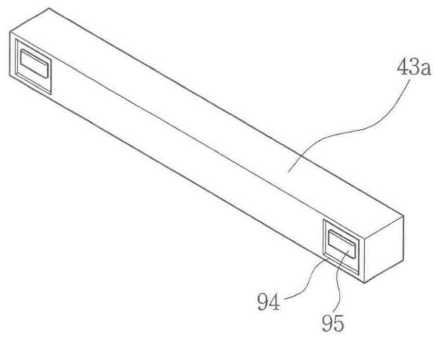
도면8



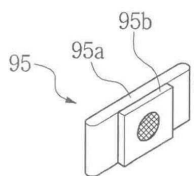
도면9



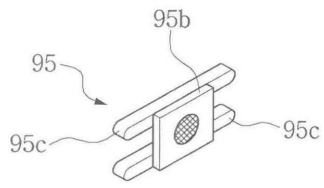
도면10



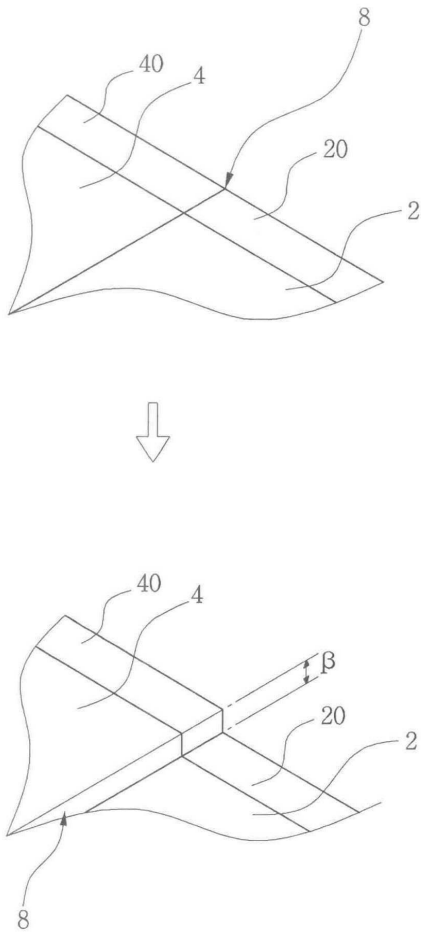
도면11



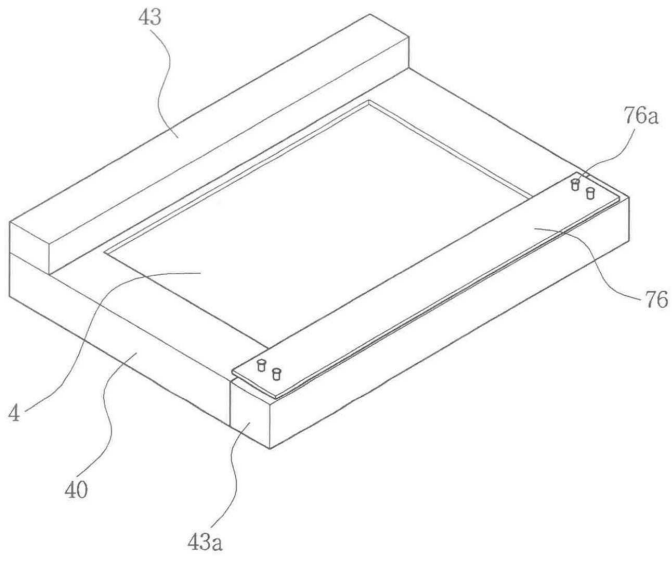
도면12



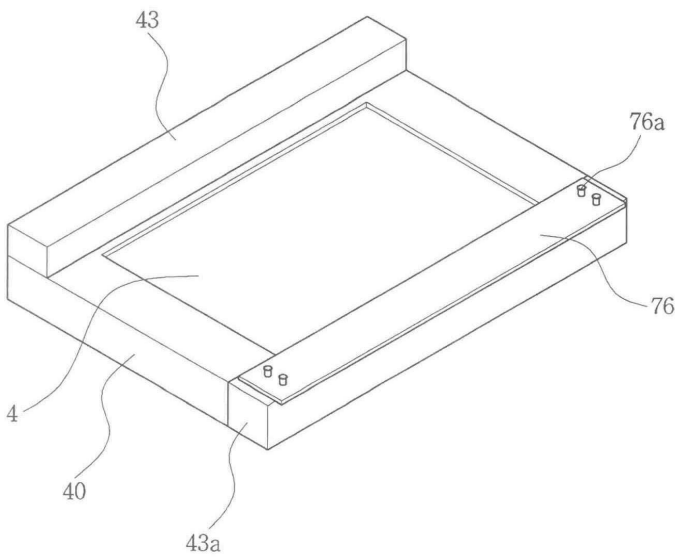
도면13



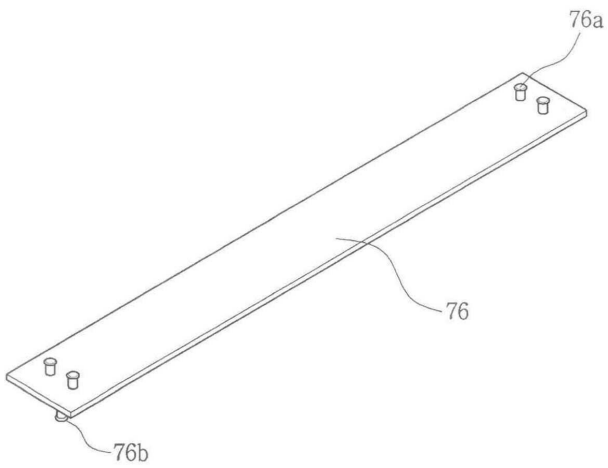
도면14



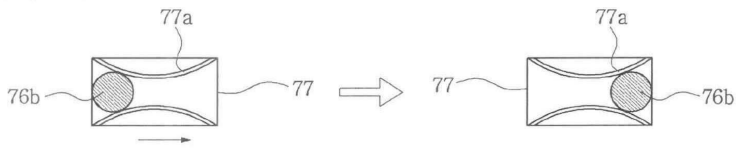
도면15



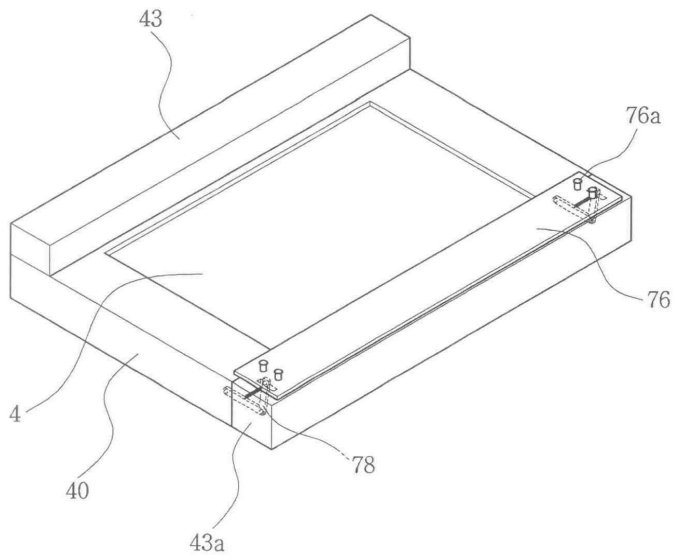
도면16



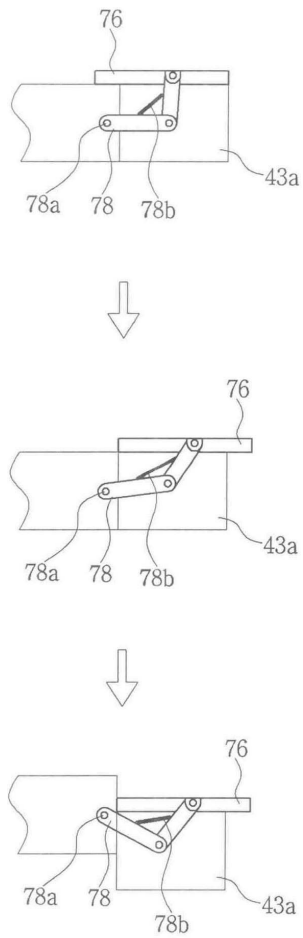
도면17



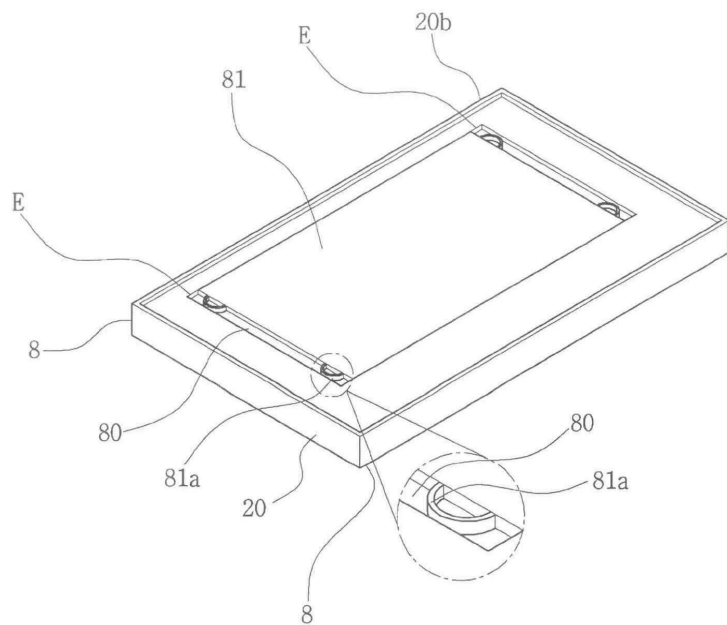
도면18



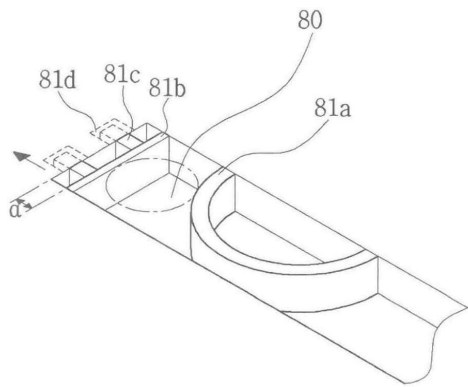
도면19



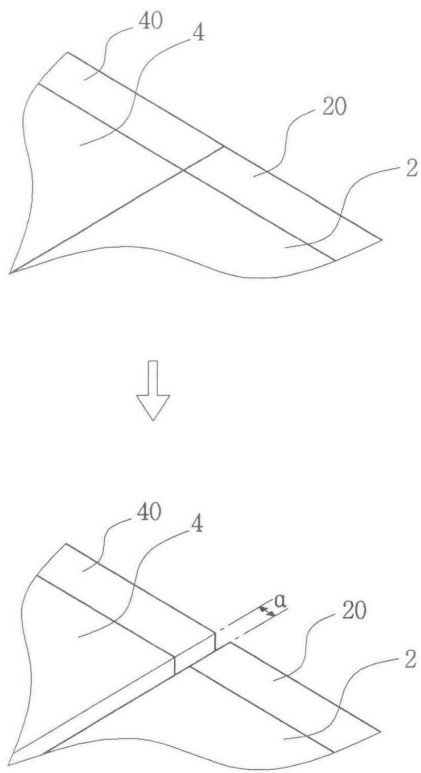
도면20



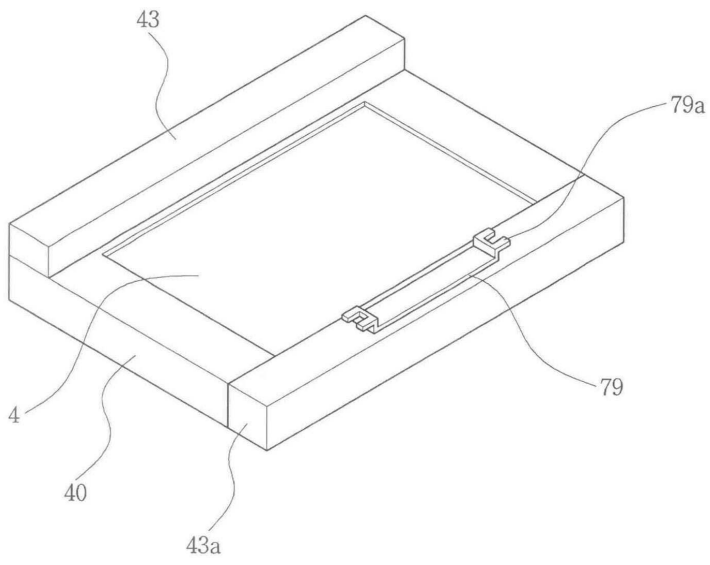
도면21



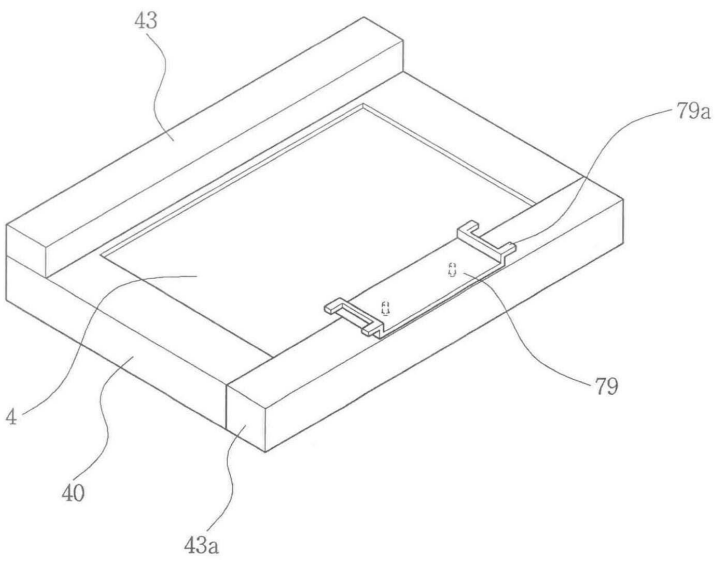
도면22



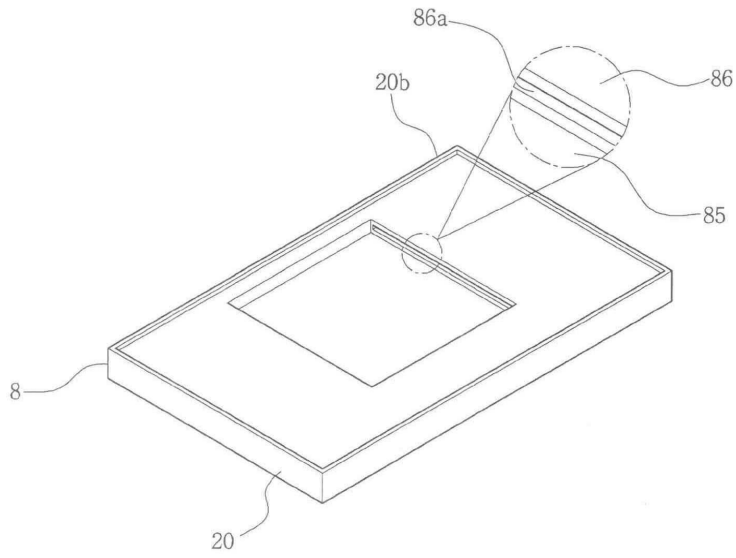
도면23



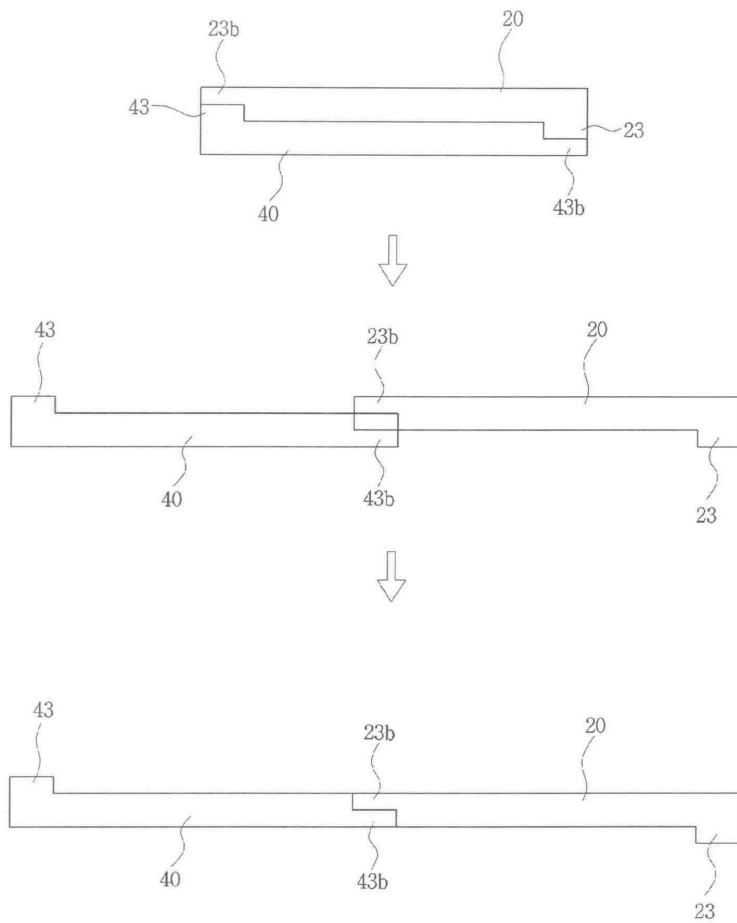
도면24



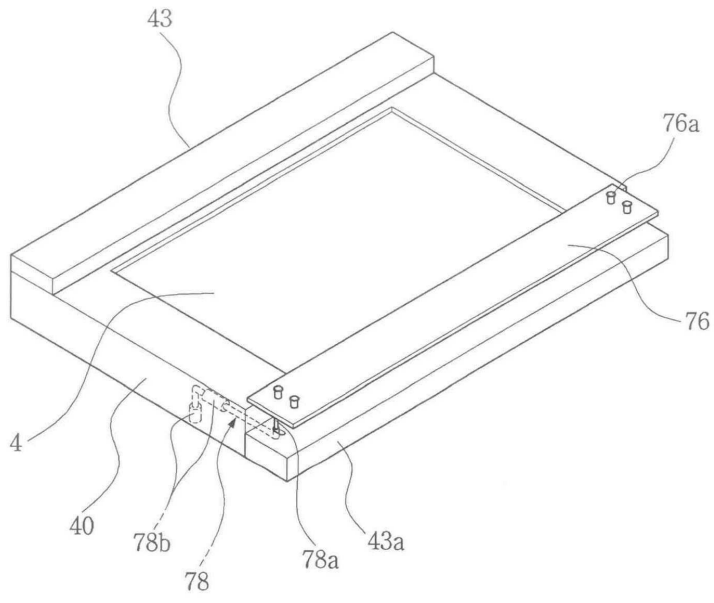
도면25



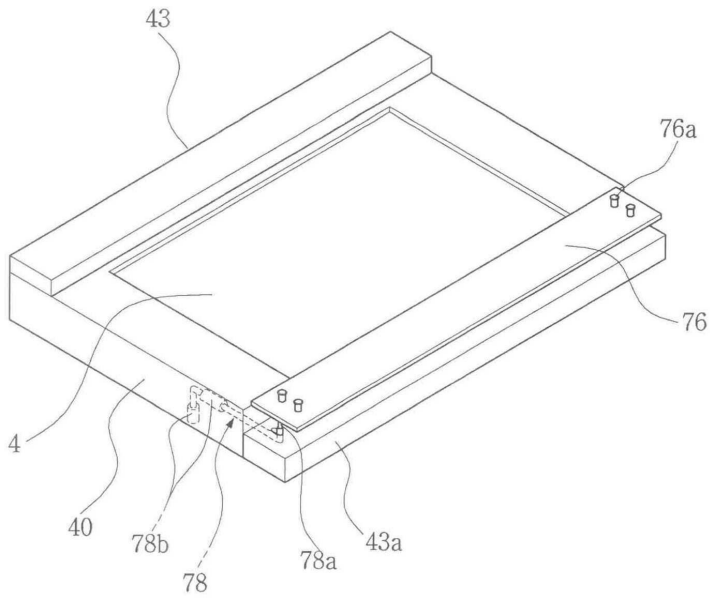
도면26



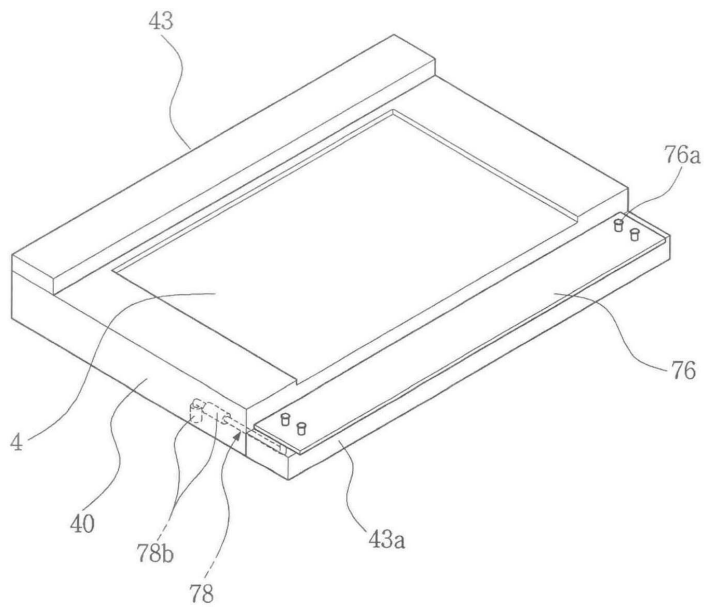
도면27



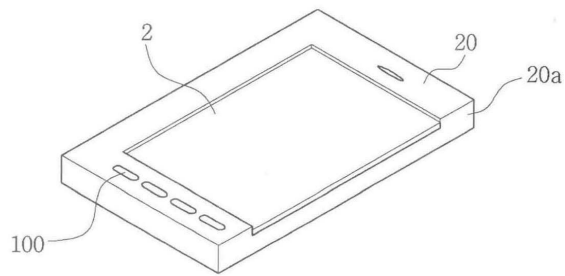
도면28



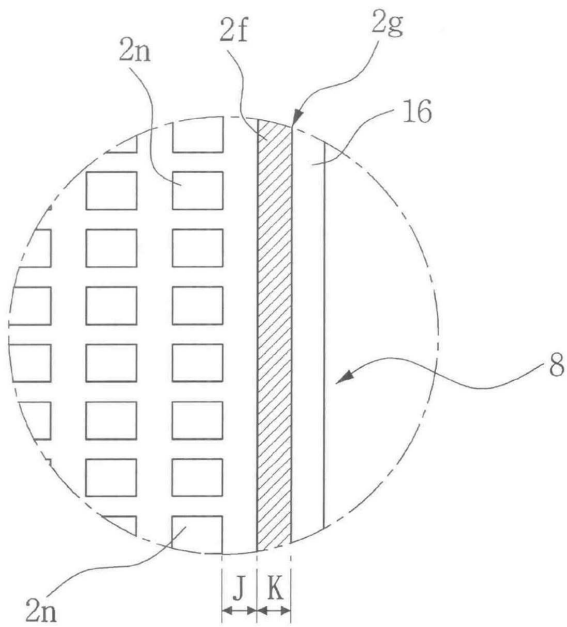
도면29



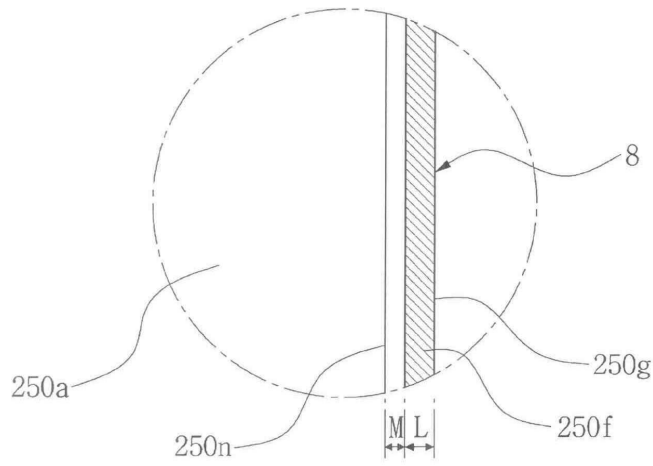
도면30



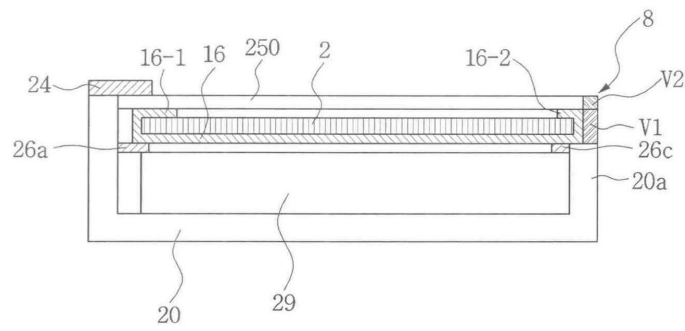
도면31



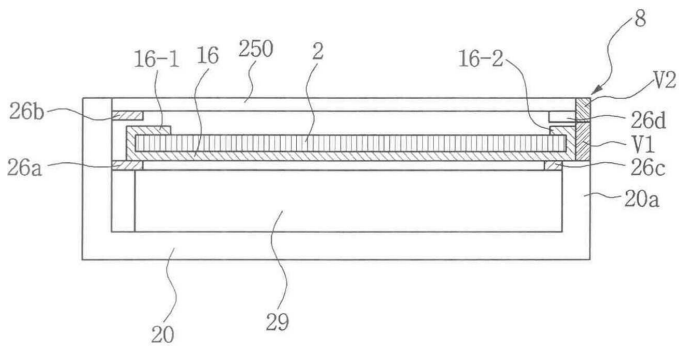
도면32



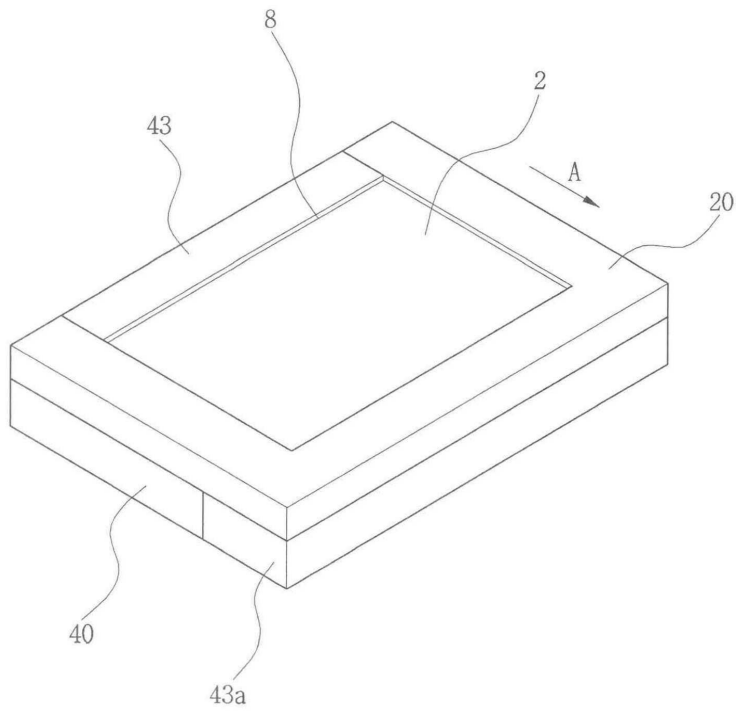
도면33



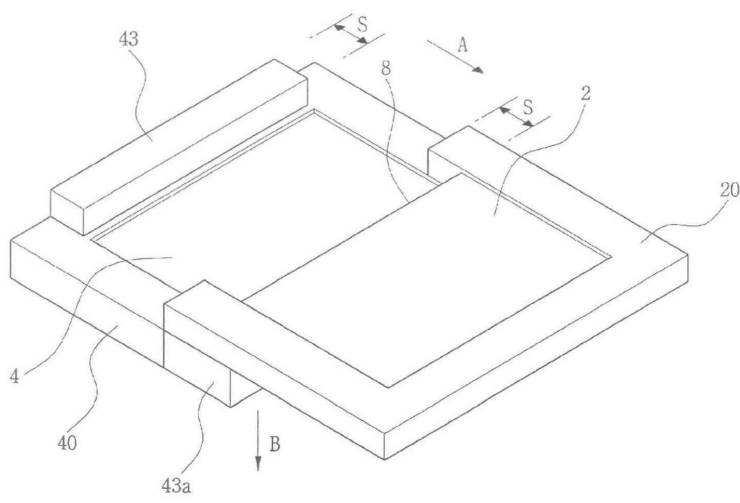
도면34



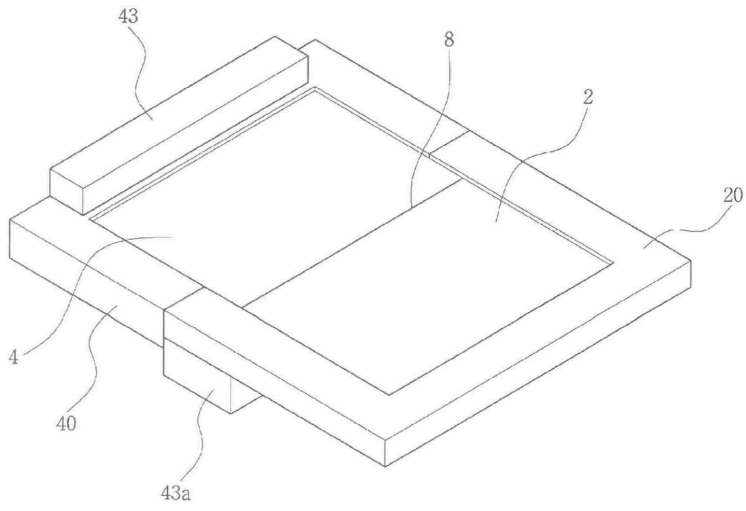
도면35



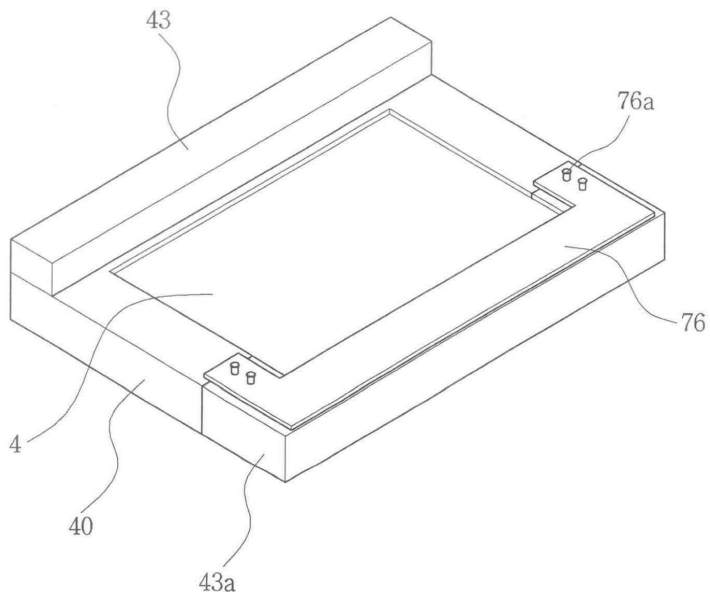
도면36



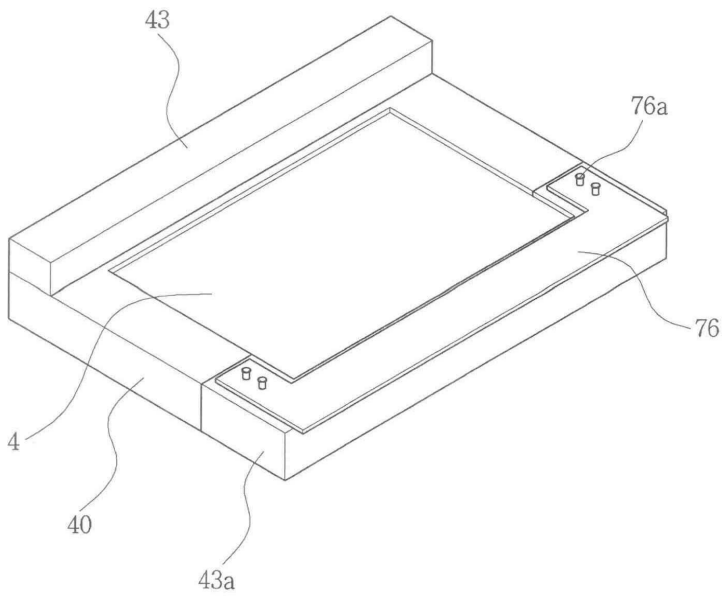
도면37



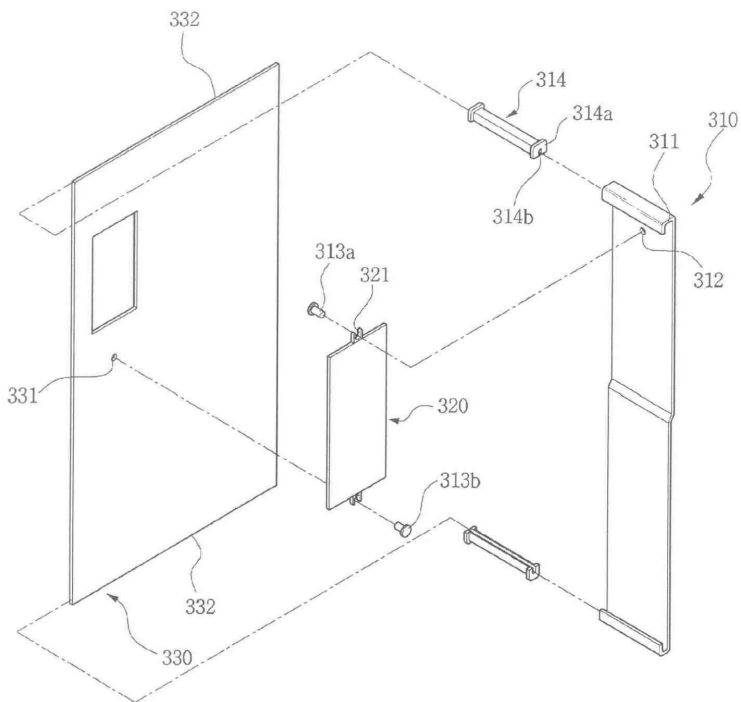
도면38



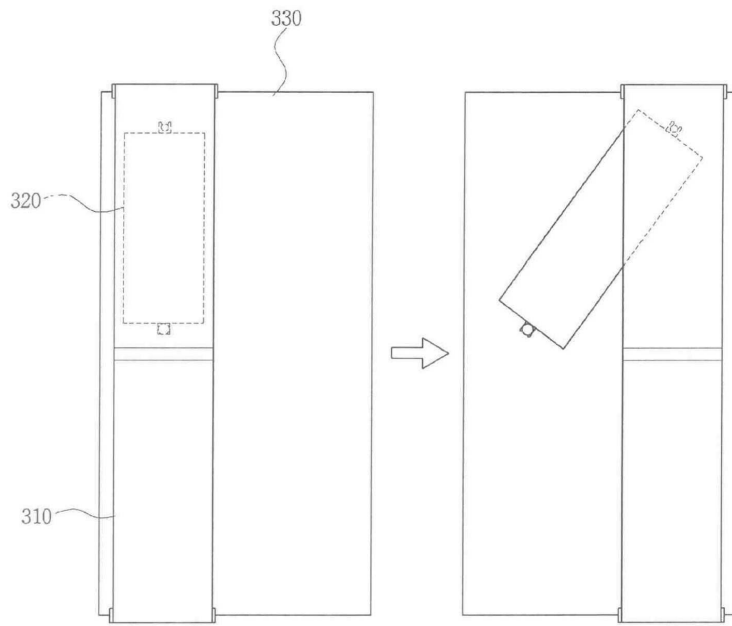
도면39



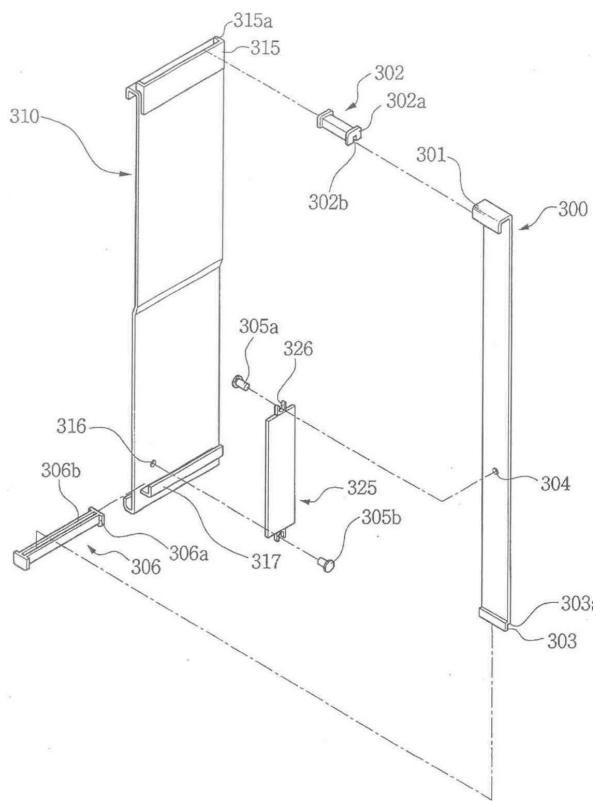
도면40



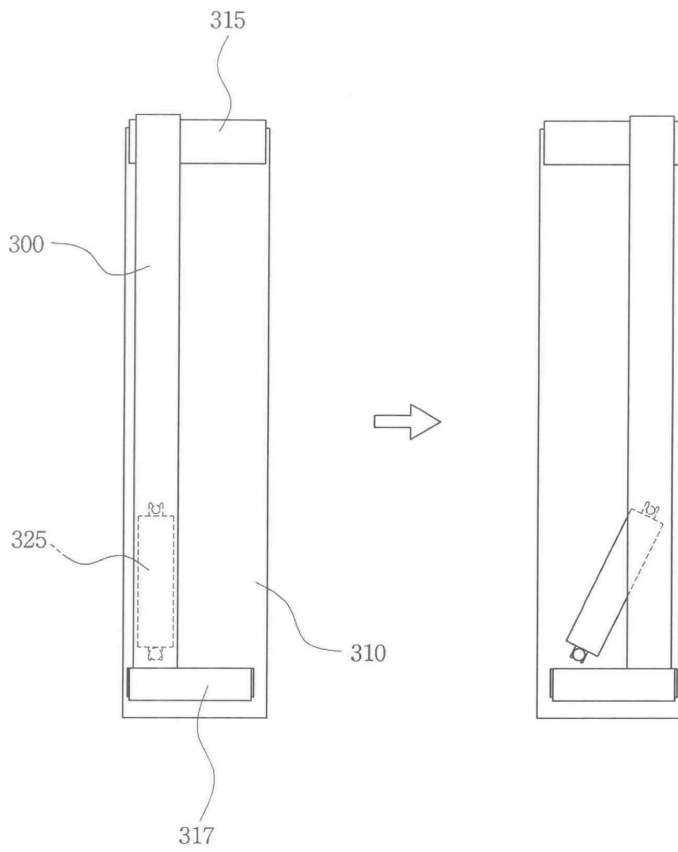
도면41



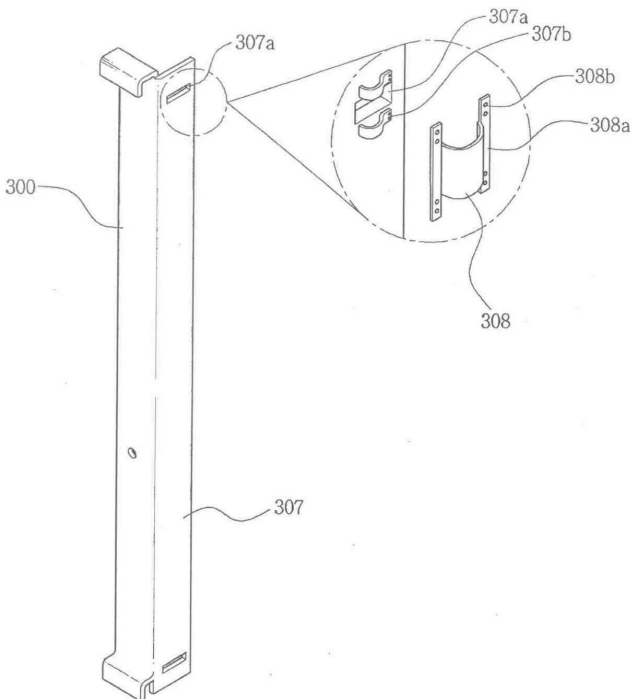
도면42



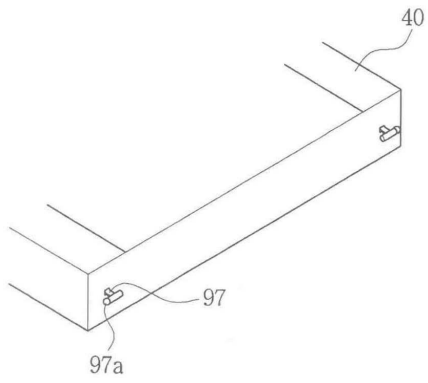
도면43



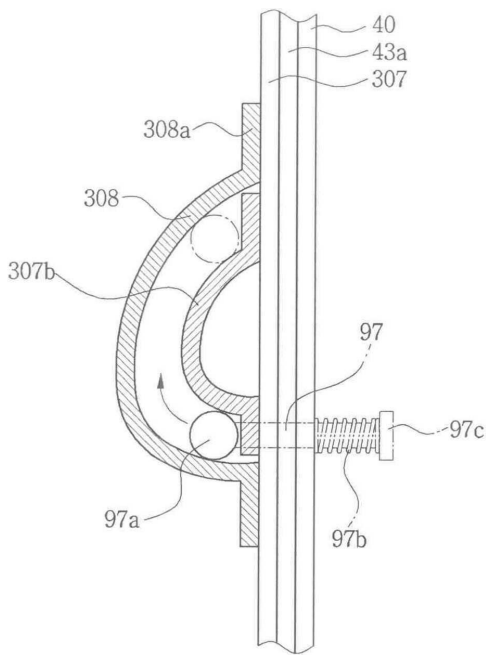
도면44



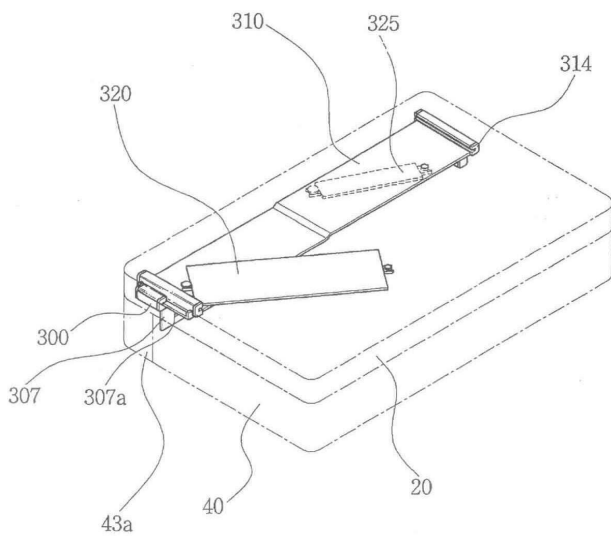
도면45



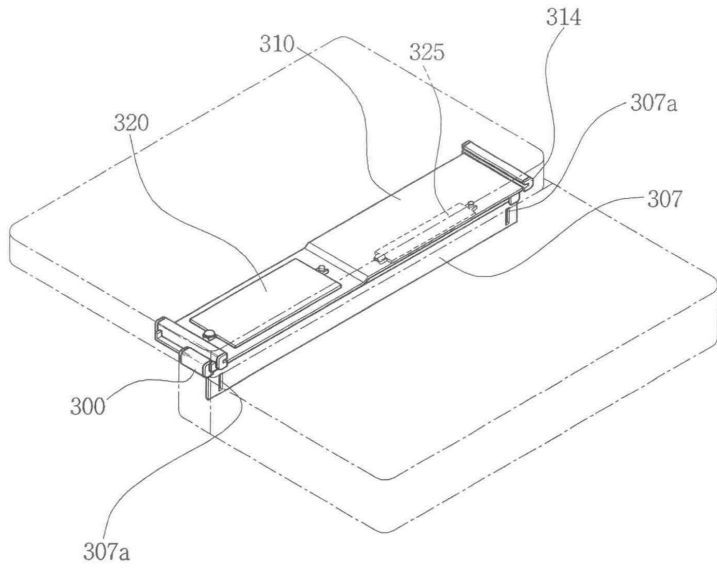
도면46



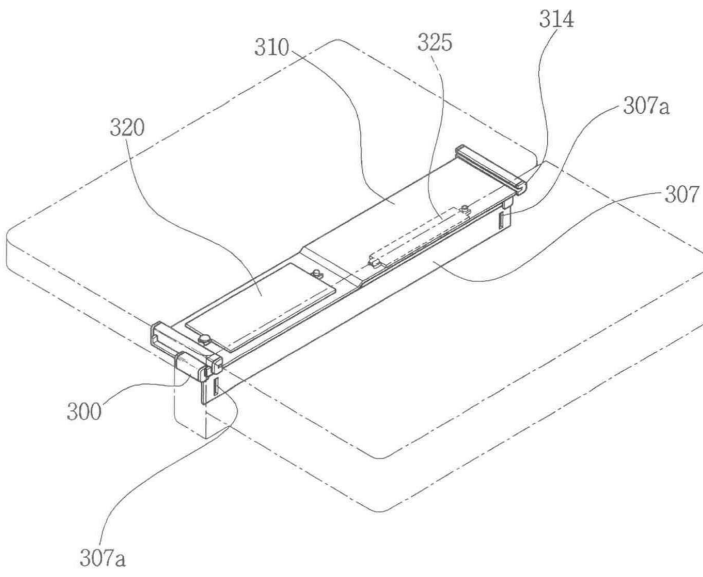
도면47



도면48



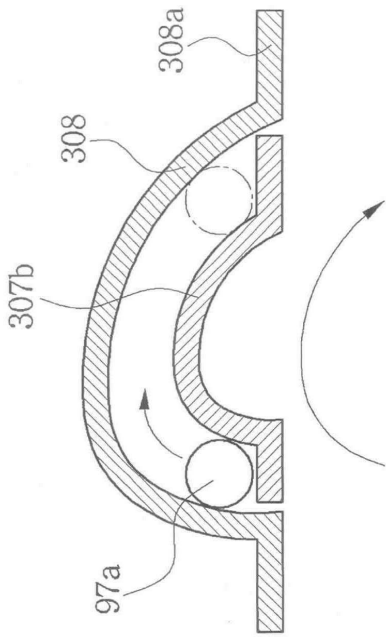
도면49



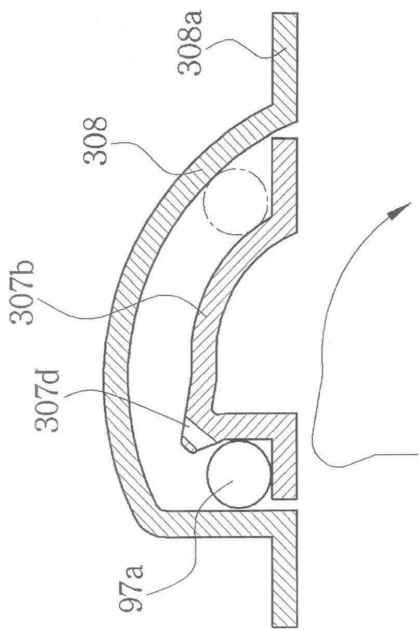
도면50



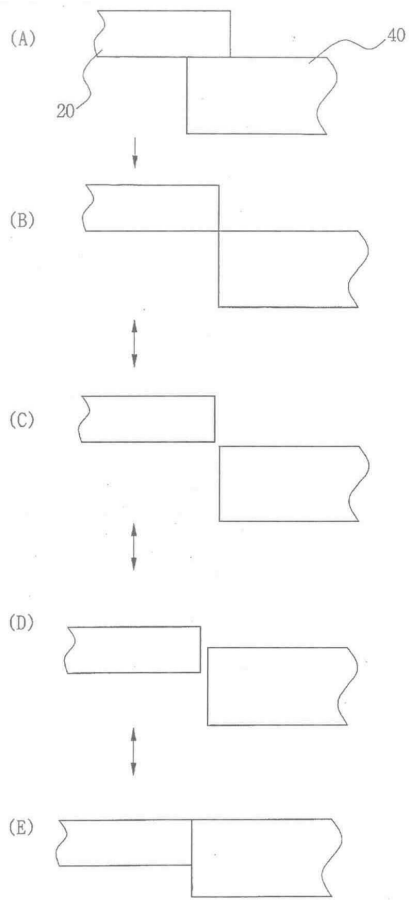
도면51



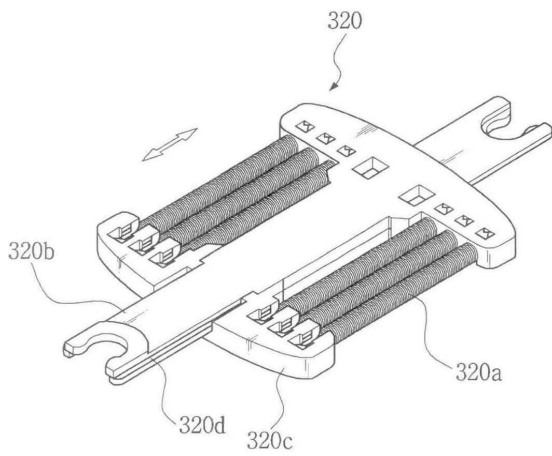
도면52



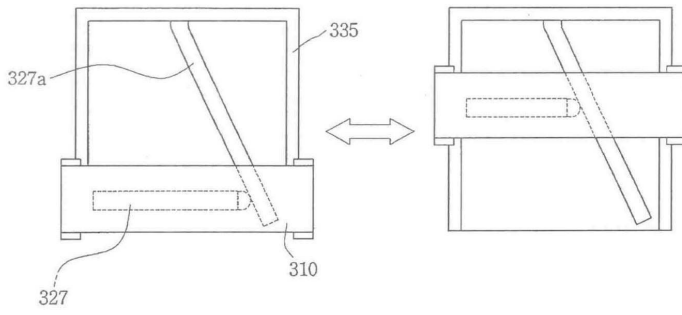
도면53



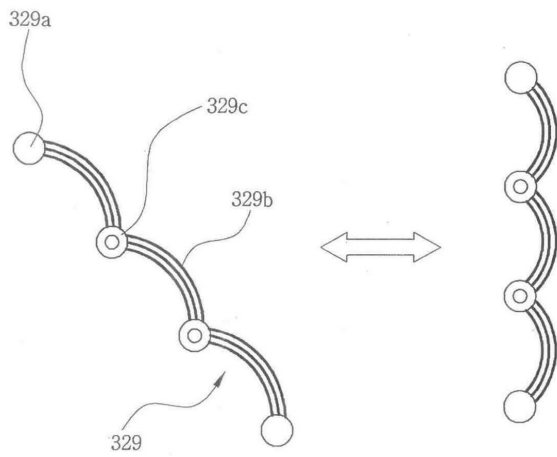
도면54



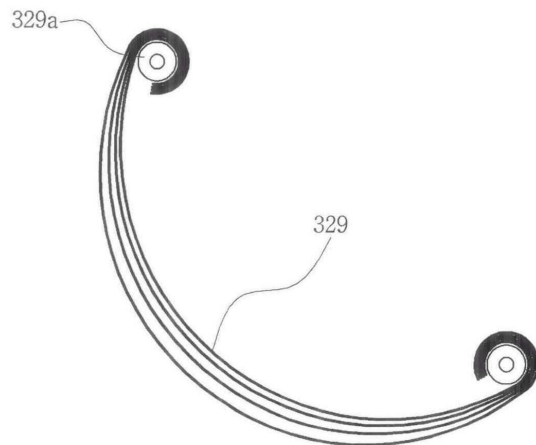
도면55



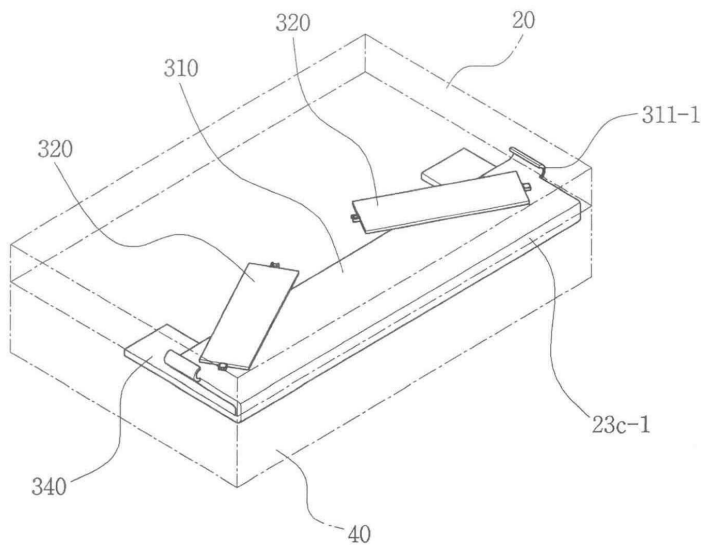
도면56



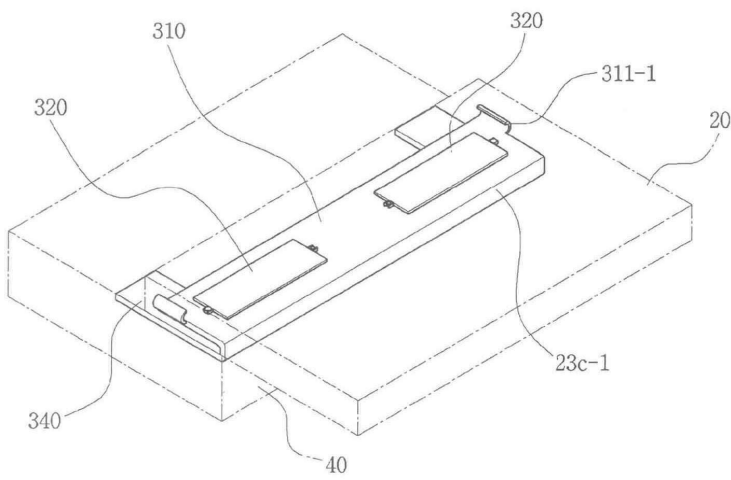
도면57



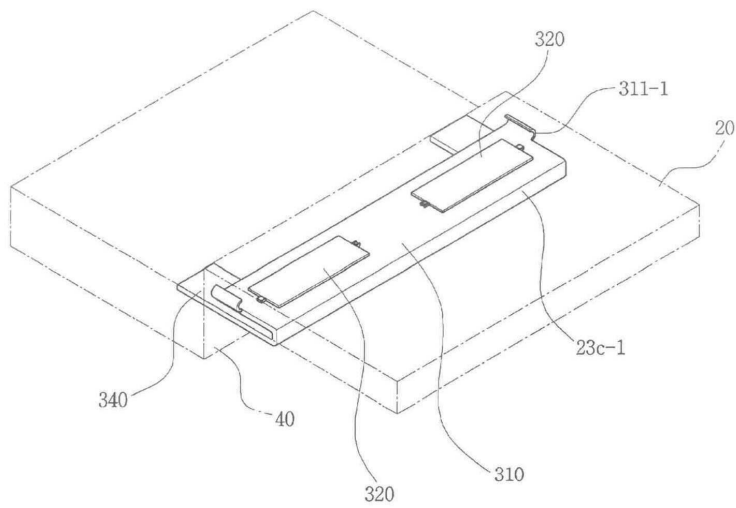
도면58



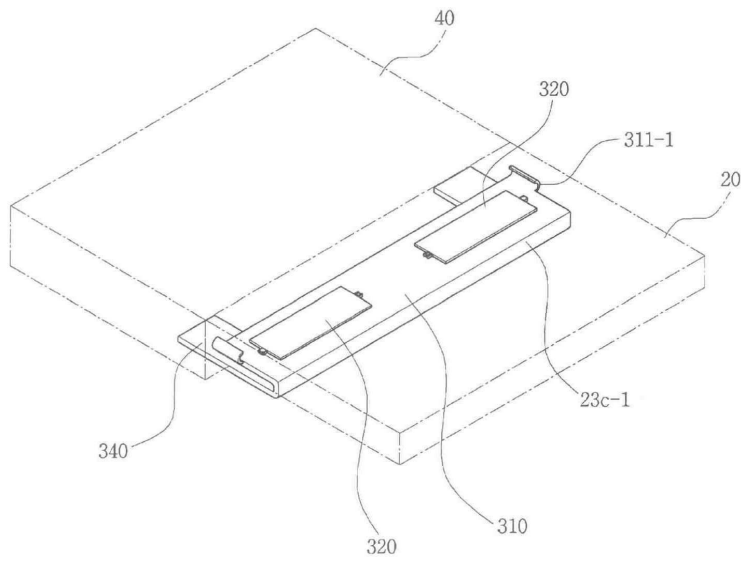
도면59



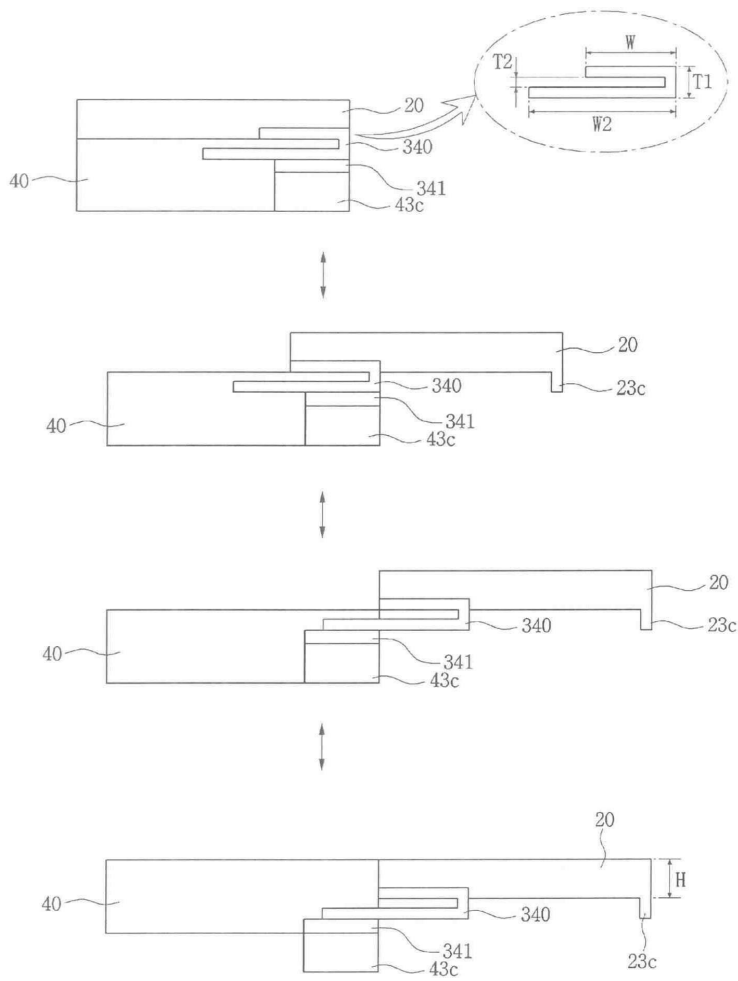
도면60



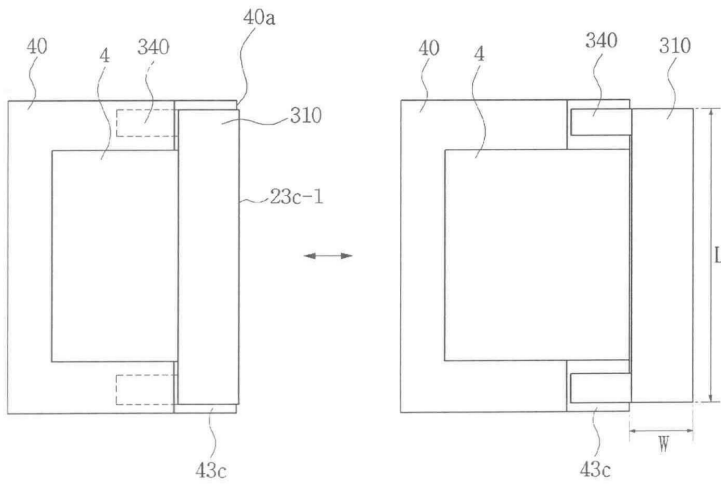
도면61



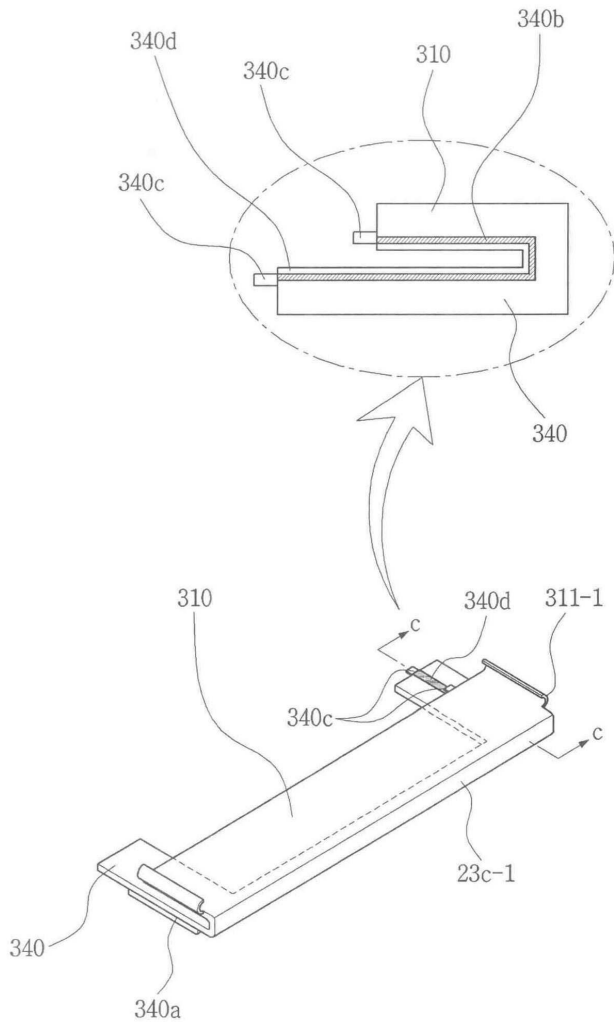
도면62



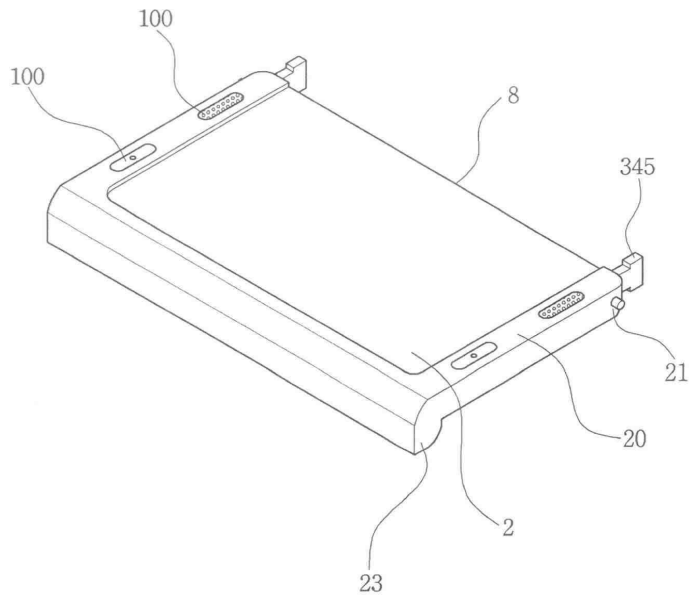
도면63



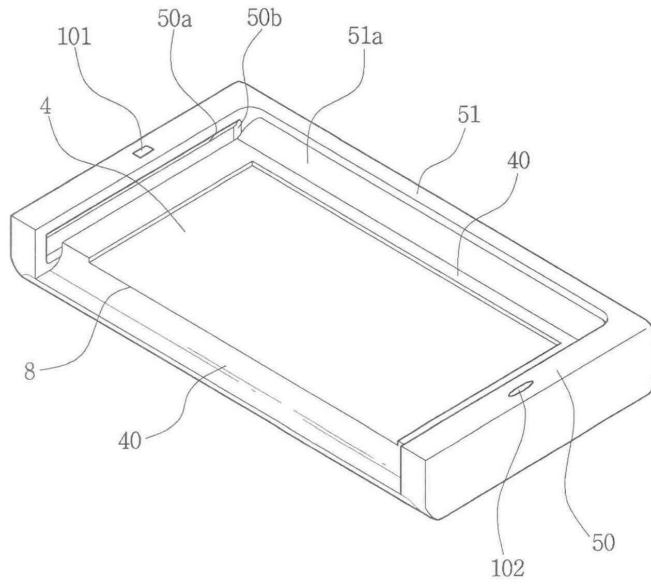
도면64



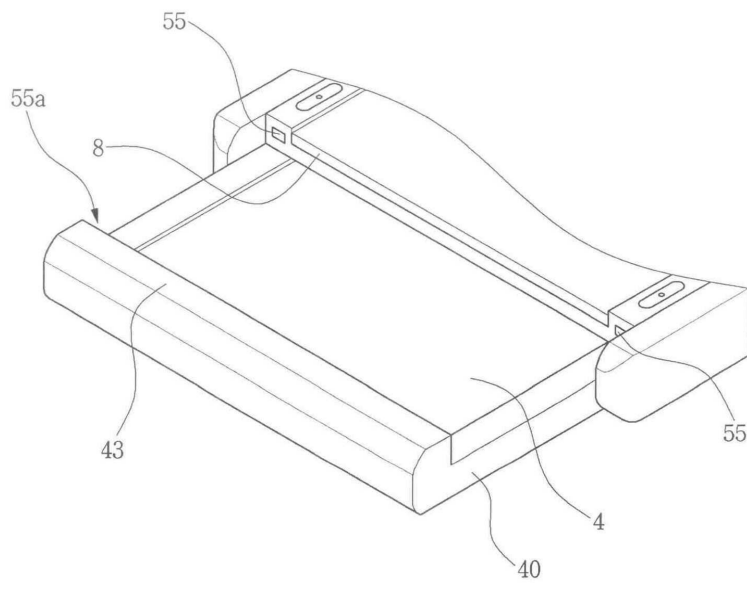
도면65



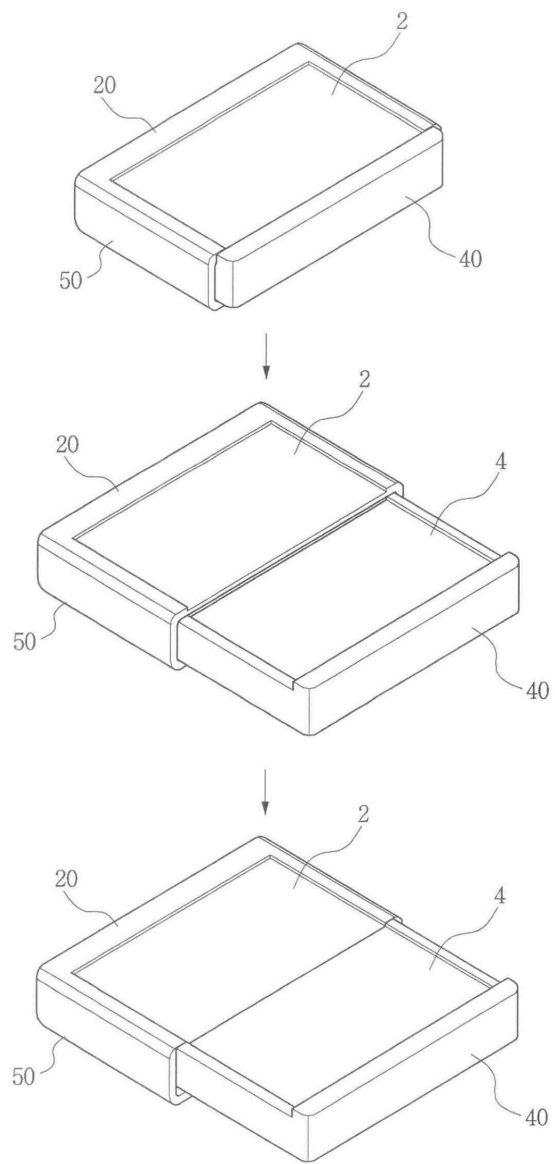
도면66



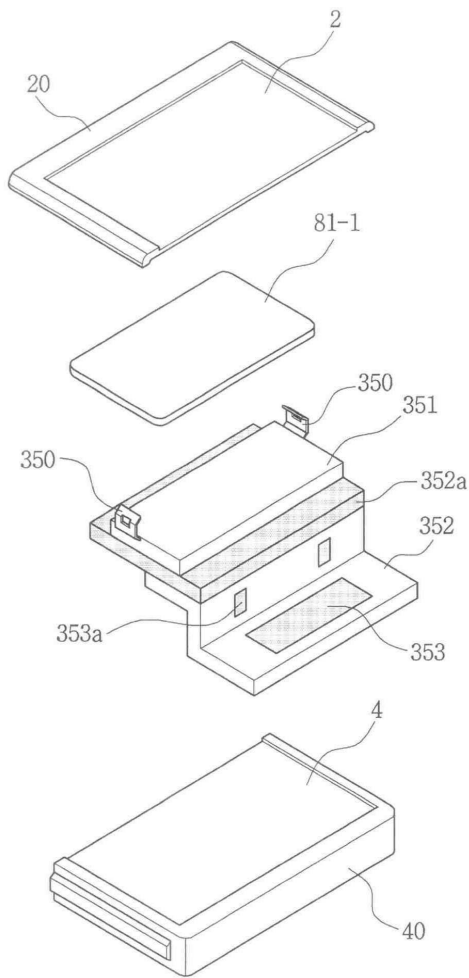
도면67



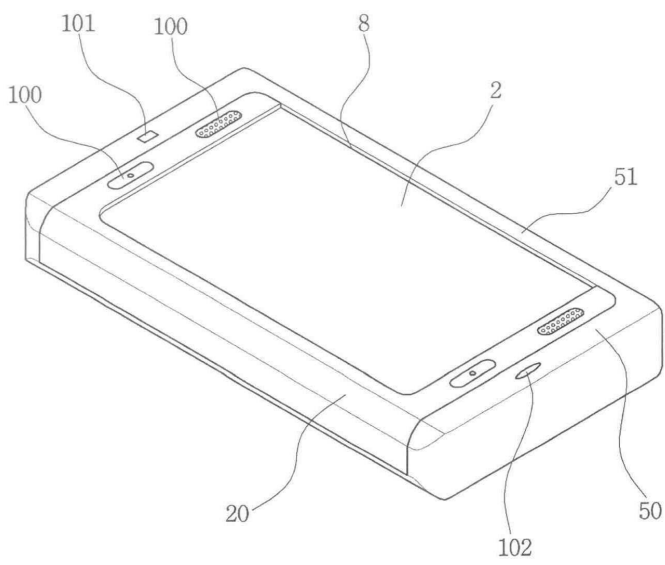
도면68



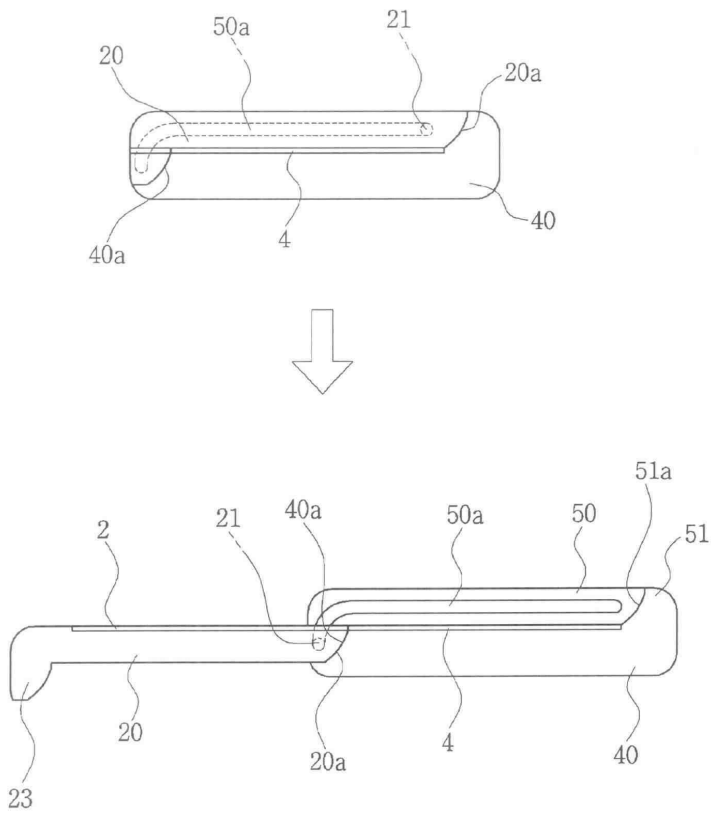
도면69



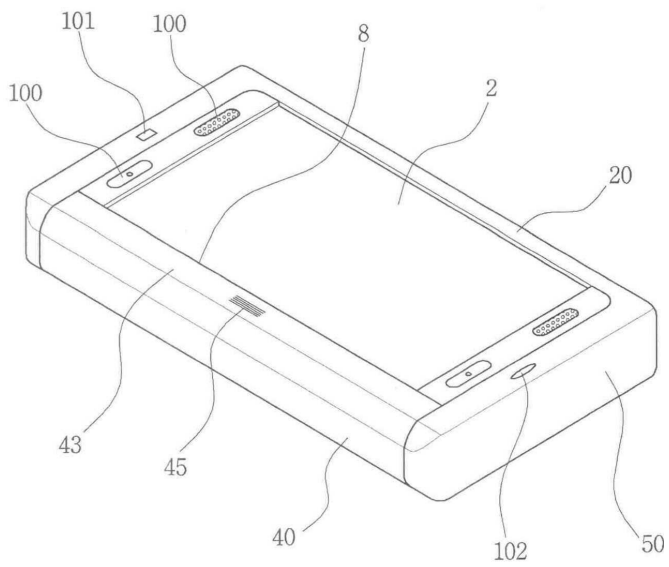
도면70



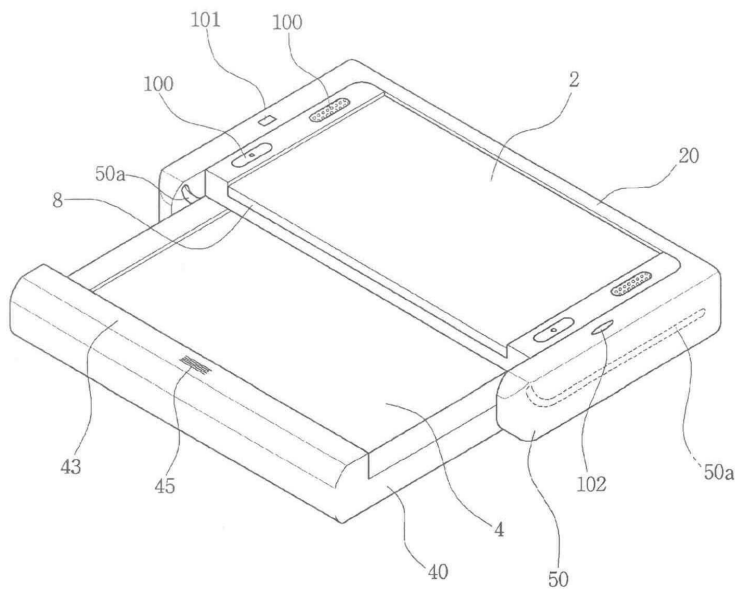
도면73



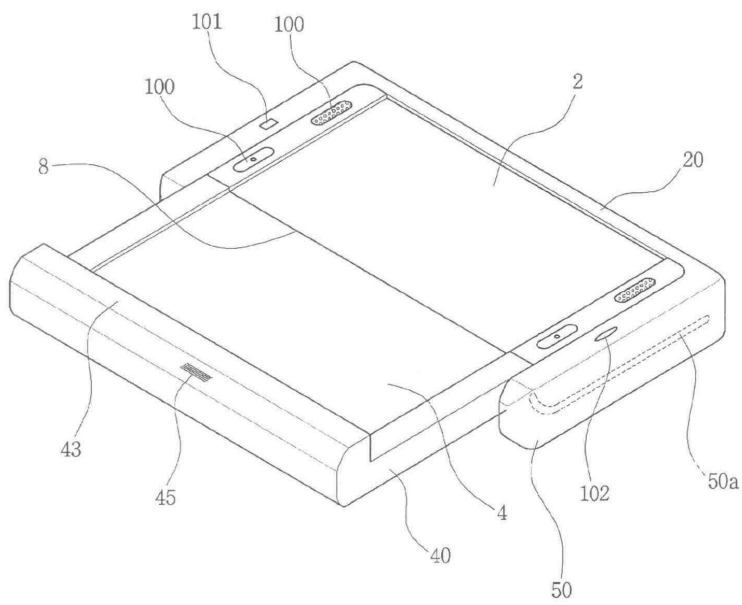
도면74



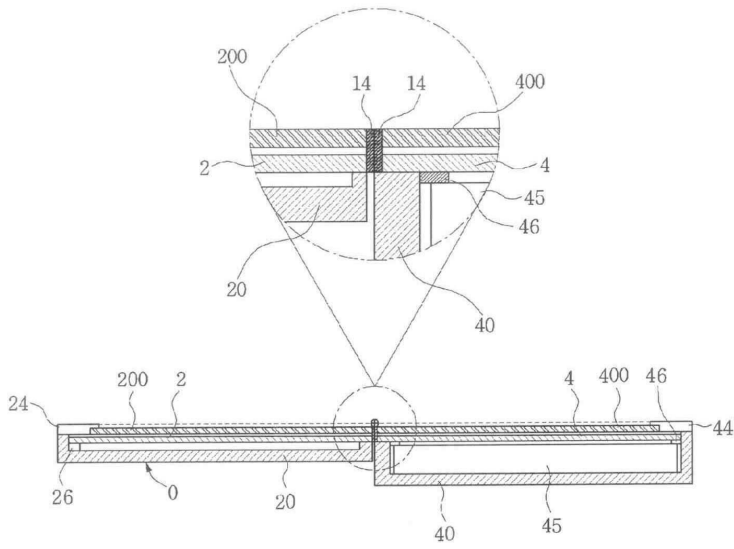
도면75



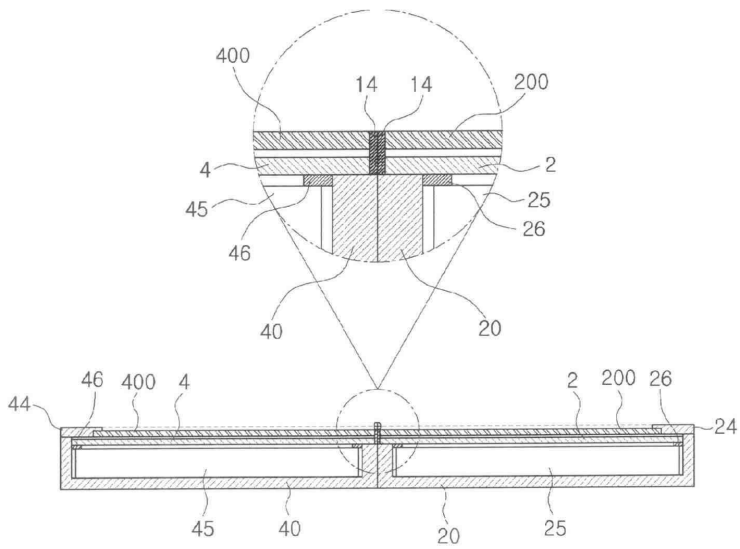
도면76



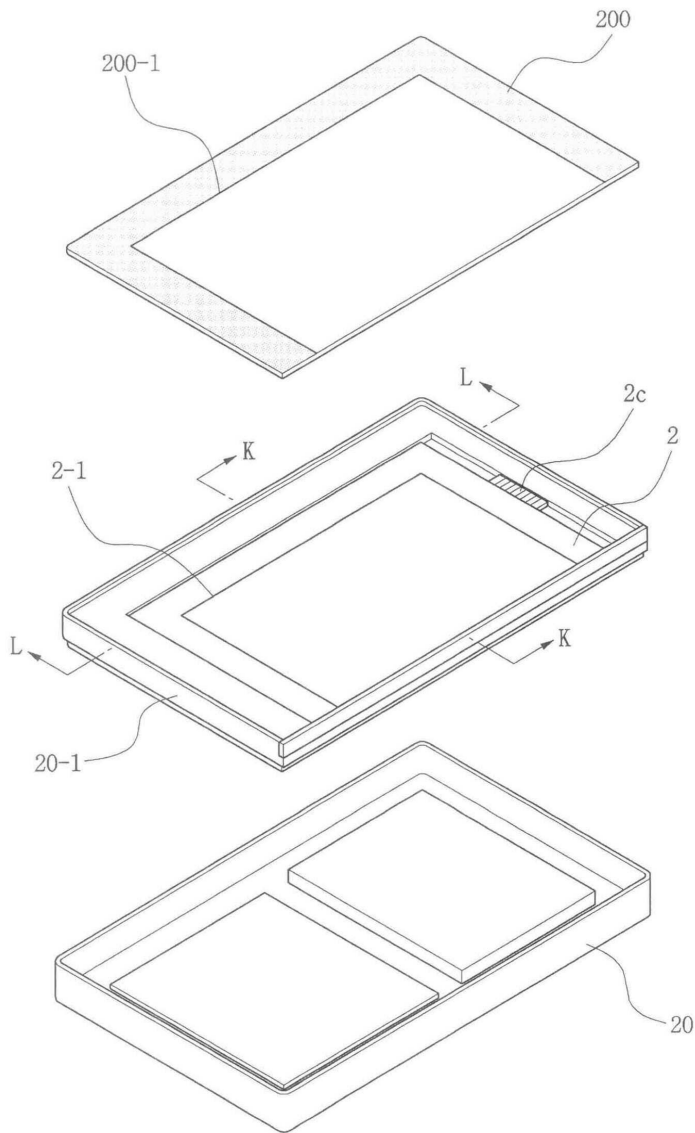
도면77



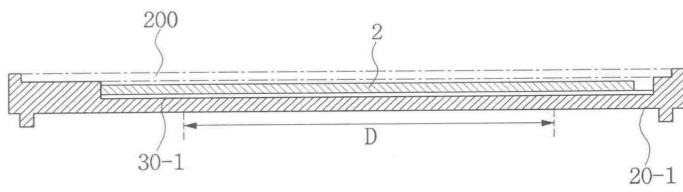
도면78



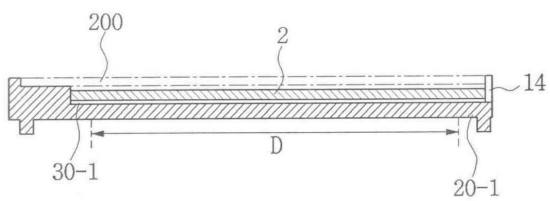
도면79



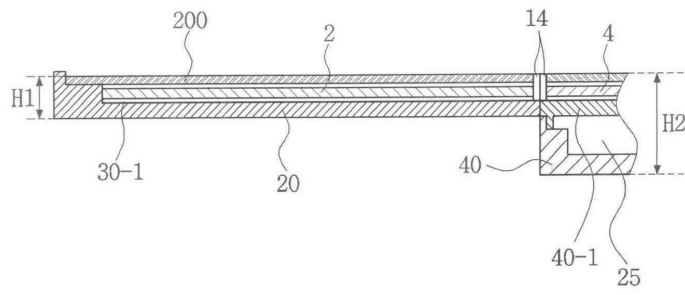
도면80



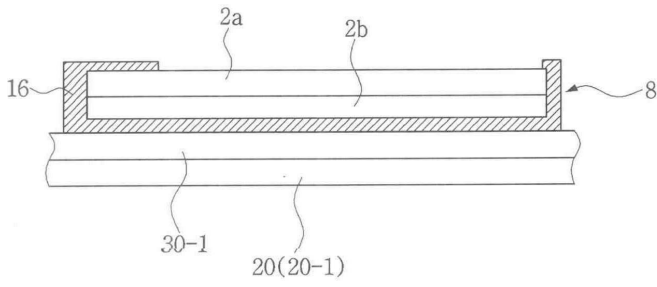
도면81



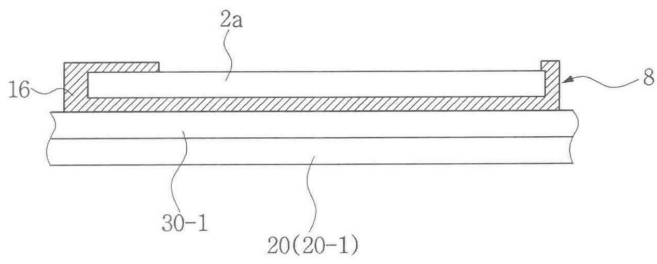
도면82



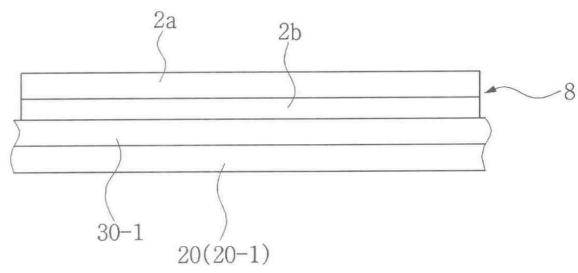
도면83



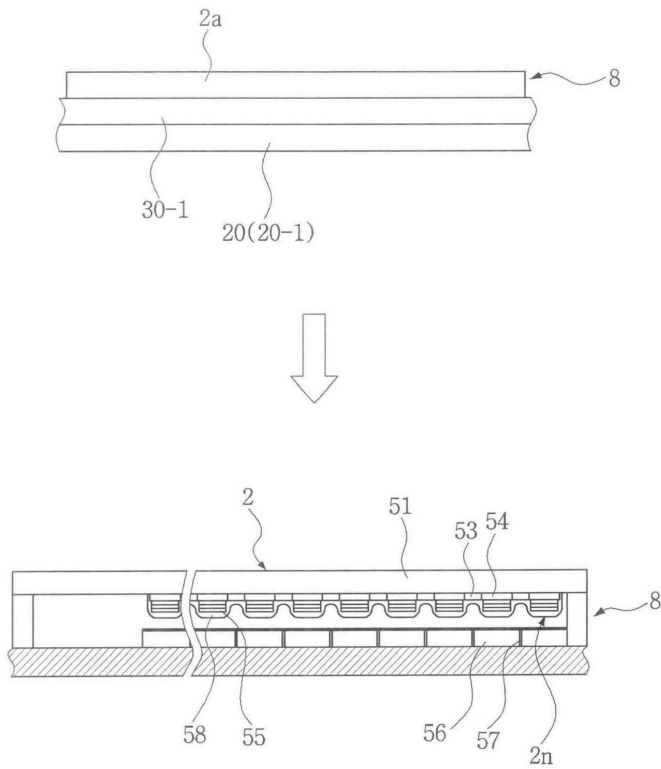
도면84



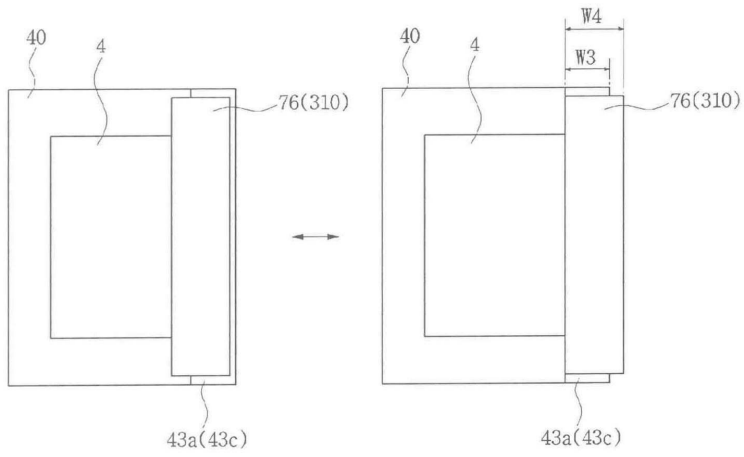
도면85



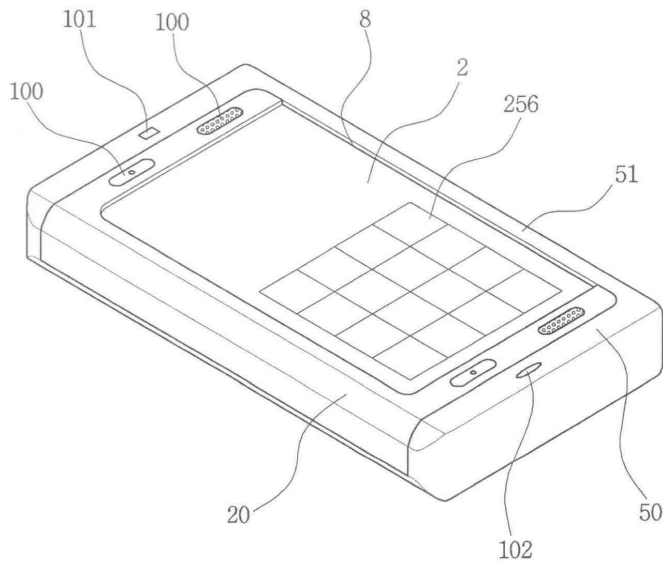
도면86



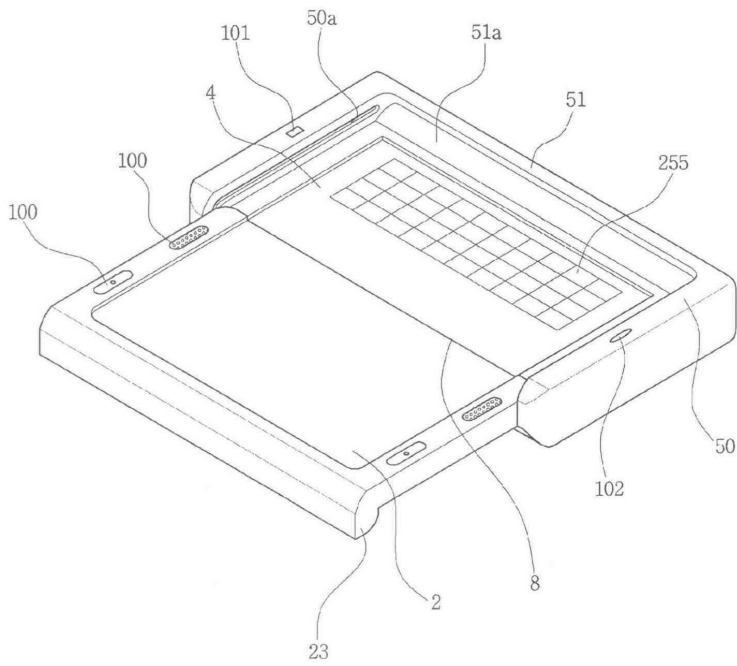
도면87



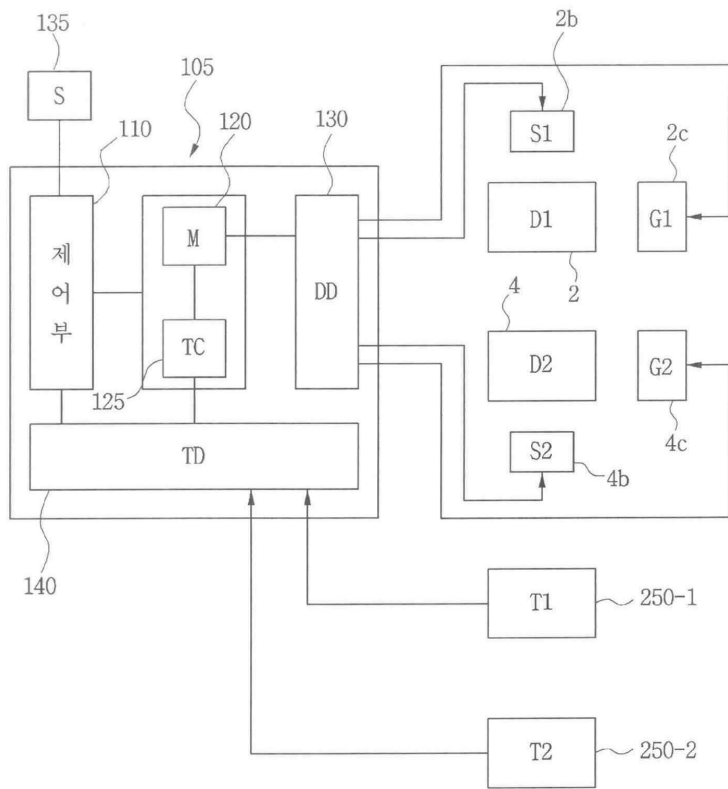
도면88



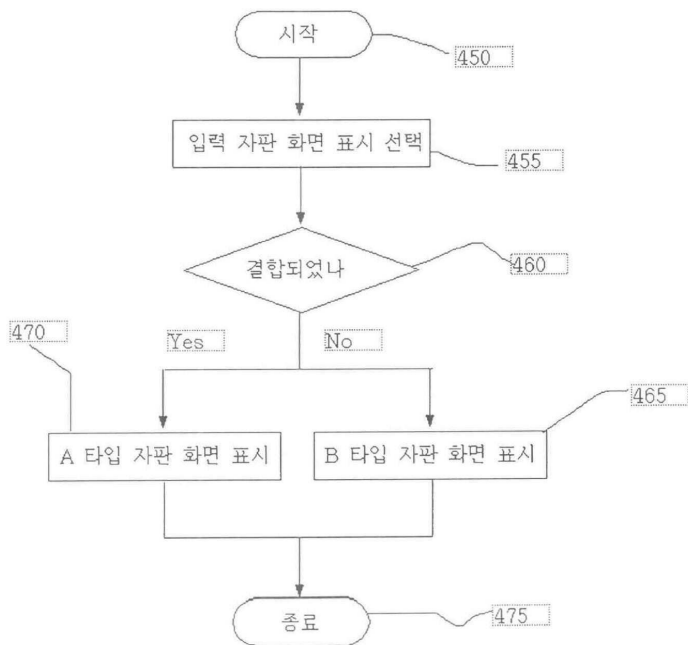
도면89



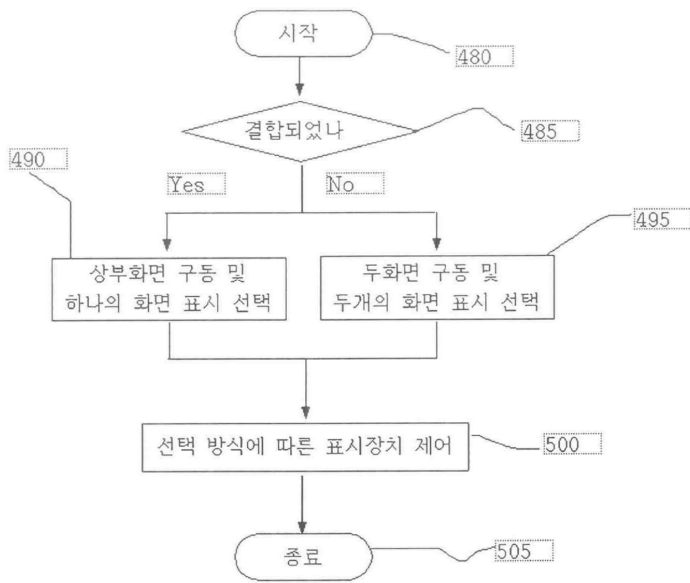
도면90



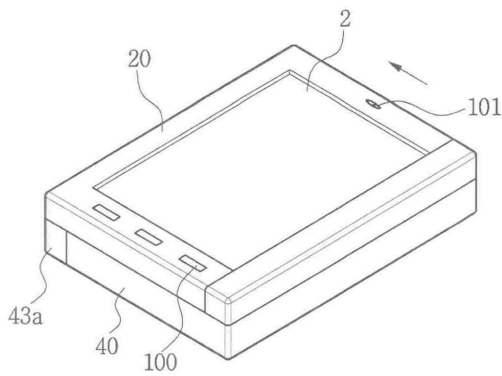
도면91



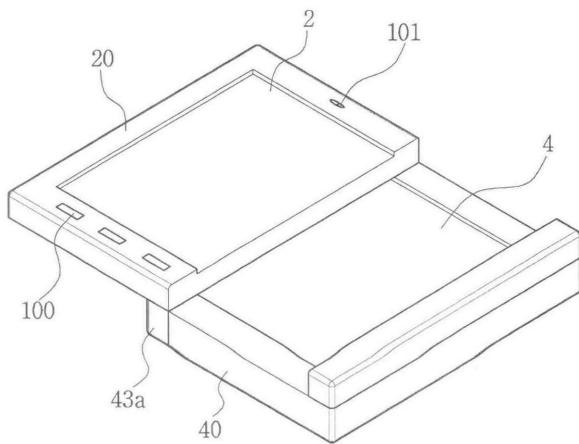
도면92



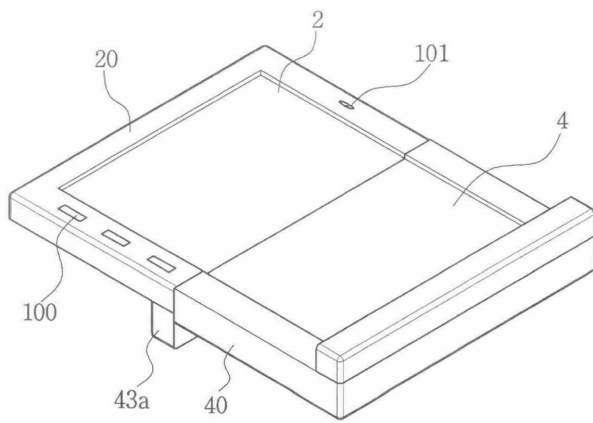
도면93



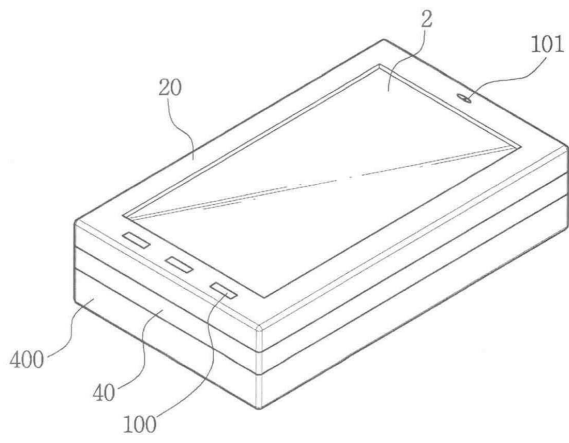
도면94



도면95



도면96



도면97

