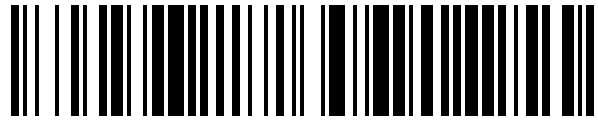


19



OFICINA ESPAÑOLA DE
PATENTES Y MARCAS

ESPAÑA



11 Número de publicación: **1 076 831**

21 Número de solicitud: 201130780

51 Int. Cl.:

A01K 1/01 (2006.01)

12

SOLICITUD DE MODELO DE UTILIDAD

U

22 Fecha de presentación: **19.07.2011**

43 Fecha de publicación de la solicitud: **27.04.2012**

71 Solicitante/s:
IVAN GÁLVEZ ESCOBAR
ALMERÍA, 94 - P03 1
08640 OLESA DE MONTSERRAT, BARCELONA,
ES

72 Inventor/es:
GÁLVEZ ESCOBAR, IVAN

74 Agente/Representante:
Espiell Volart, Eduardo María

54 Título: **POSTE URINARIO PARA PERROS.**

ES 1 076 831 U

DESCRIPCIÓN

Poste urinario para perros.

5 La presente invención se refiere a un poste destinado a que acudan a él los perros para orinar, caracterizado por estar provisto de los dispositivos adecuados para que, una vez el animal ha realizado su función fisiológica, reciba de forma inmediata y automática una golosina como premio a haber acudido precisamente allí a hacerlo. La obtención de esta golosina, a modo de premio, creará en el perro un hábito aprovechable para concentrar en ese lugar la acción de orinar, evitando lo haga en otros lugares diversos, ensuciando mobiliario urbano, paredes y/o suelos. Las características esenciales del poste urinario objeto de esta invención se describirán a continuación.

10 Es característica esencial del poste que se describe el estar dotado de los elementos adecuados y suficientes para garantizar una limpieza permanente, tanto de su base como de su entorno, lo primero mediante el riego adecuado de la parte inferior del poste y lo segundo mediante la especial disposición de la zona de suelo, a modo de zócalo, sobre el que el poste está anclado, esencialmente constituido por materiales absorbentes y desodorantes que evitan la permanencia y/o la dispersión de los orines, manteniendo así en perfectas condiciones de limpieza el entorno de la base del poste que se describe.

15 Es otra característica esencial del objeto de esta invención, el poseer un lector de microchips situado en la parte baja del poste, de modo que se efectuará la lectura del código que el animal tiene asignado mediante el chip previamente implantado, de acuerdo con la reglamentación de tenencia y control de estos animales de compañía. La lectura de los datos contenidos en el chip que lleva el perro que acude a orinar en el poste permite el control por parte de los servicios correspondientes de la municipalidad de la tendencia del animal a acercarse al lugar fijado.

20 Finalmente, el poste, que tal como se ha indicado en anterior párrafo, dispensa de forma automática una golosina al perro, una vez éste ha terminado de orinar, dispondrá del adecuado servicio de monedero, junto con el expendedor del correspondiente recibo, para que el dueño del animal pueda adquirir allí mismo, opcionalmente, más golosinas si así lo deseara, así como oportunas bolsas para recogida de excrementos, ello como servicio adicional optativo.

25 Resta indicar que la dispensación automática e inmediata de la golosina cuando el animal ha terminado de orinar se efectúa una sola vez y con una sola unidad de las golosinas contenidas en el dispensador del poste. Asimismo, el aparato objeto de la presente invención dispondrá de los sensores adecuados para controlar la acción de orinar y la finalización de la misma.

Con el objeto de describir con más detalle el objeto de esta invención, se adjuntan unos dibujos en los que, a título de ejemplo práctico, no limitativo se ha dibujado una realización del poste urinario para perros que se describe.

30 En dichos dibujos,

La figura 1 es una vista en perspectiva del conjunto del poste; y

La figura 2 es un detalle, en sección y a menor escala, de la parte inferior del poste y del terreno sobre el que queda instalado dicho poste.

35 De acuerdo con estos dibujos, el poste urinario para perros objeto de la presente invención, consiste en un cuerpo vertical, preferentemente prismático cuadrangular -1-, el cual, para una mayor facilidad en su construcción y en la ubicación de los diferentes dispositivos que posee, está diferenciado en su parte inferior por una parte -1a-. La altura de esta parte inferior -1a- será, generalmente, la correspondiente a la altura media de los perros.

40 El cuerpo -1/-1a- queda fijado, gracias a unos anclajes adecuados-2- a una zona de pavimento que rodea el propio poste a modo de zócalo, generalmente de forma cuadrangular, y que presenta una primera capa superior -3- de material filtrante, que evita la formación de un charco, y que es fácilmente sustituible. Debajo de ella queda dispuesta una capa -4- de material desodorante, también sustituible con facilidad, presentando la opción de que el material sea autodegradable. Finalmente, se completa el pavimento o zócalo por una última capa de material absorbente -5- situado en un depósito contenedor, previamente enterrado, y provisto de un desagüe opcional -5a- conectado al sistema de alcantarillado.

45 En la parte superior del cuerpo -1-, y con la inclinación adecuada, según la incidencia de la luz solar en el lugar donde se instale el poste, figura una placa solar -6- para la autoalimentación de los diferentes elementos de que está provisto el poste.

50 En la parte inferior -1 a- del poste está situada una línea perimetral de rociadores -7-, para la limpieza, desinfección y desodorización de la parte baja de las caras exteriores del cuerpo -1a-, precisamente la zona a la que el perro se acerca para orinar, todo ello de modo que la superficie del poste permanece siempre limpia. Un dispositivo adecuado provoca la salida del líquido limpiador por los mencionados rociadores -7-, bien sea cuando el perro ya ha terminado de orinar, bien de una manera regular en un tiempo predeterminado.

En esa misma zona inferior, aparecen unas ranuras transversales -7a- orientadas hacia arriba que sirven para la entrada de los orines del animal preferentemente se situará una alfombrilla hodorizante fácilmente sustituible.

Además, y preferentemente por encima de la línea de rociadores -7-, se sitúa un dispensador de agua -8- para dar a beber si así se precisa.

5 Finalmente, también en esa zona inferior -1a- queda situado un lector -9- del código inscrito en el chip que obligatoriamente ha de poseer el perro que se acerca al poste, con la finalidad de llevar un adecuado control estadístico y de base de datos de los mismos.

Mediante un control adecuado, bien sea por el lector -9- bien sea por sensores de humedad, de temperatura o de peso, situados en el interior de la primera capa -3- de material del zócalo situado alrededor del poste, los dispositivos que posee el poste proceden a accionar los rociadores -7- así como el dispensador de una golosina de premio.

10 En la parte superior frontal del cuerpo -1- queda situado un panel de control -10- con una entrada de monedas y diversa señalización a modo de "display" junto con otros elementos informadores. Figura, complementariamente, una salida -11- para las golosinas que automáticamente recibe el perro una vez ha orinado, así como para que el usuario recoja las golosinas dispensadas de acuerdo con la compra que ha realizado mediante la introducción de monedas por el monedero -10-, recogiendo el correspondiente recibo por un dispensador -12- bajo petición expresa.

15 Para el servicio complementario del usuario, propietario del perro, mediante la introducción de monedas por el monedero -10- podrá obtener bolsas para recogida de excrementos a través de otro dispensador -13-.

Descrito suficientemente el objeto de esta invención, debe indicarse que toda variación en dimensiones, formas, acabado, así como tipos de materiales empleados en la realización práctica del poste y de sus componentes, en nada alterará la esencialidad del mismo, quedando resumida en las reivindicaciones que siguen.

REIVINDICACIONES

- 1ª) Poste urinario para perros, **caracterizado** por comprender una columna -1/-1a- que posee un sistema de detección de orina, y un dispensador de golosinas -11.
- 2ª) Poste urinario para perros, según la 1ª reivindicación, **caracterizado** porque dispone de un sistema de identificación de perros, preferiblemente constituido por un lector de chips -9-
- 5 3ª) Poste urinario para perros, según la 2ª reivindicación, **caracterizado** porque dispone de un sistema de transmisión de información recogida por el sistema de identificación de perros -9-.
- 4ª) Poste urinario para perros, según las reivindicaciones anteriores, **caracterizado** porque en la parte inferior -1a- del cuerpo -1- queda situado una línea perimetral de rociadores -7-.
- 10 5ª) Poste urinario para perros, según las reivindicaciones anteriores, **caracterizado** porque en la parte inferior -1a- del cuerpo figuran una o más ranuras orientadas hacia arriba -7a- dispuestas alrededor o en parte de dicha parte inferior -1a- y tras las cuales preferentemente figura una alfombrilla horizante.
- 6ª) Poste urinario para perros, según las reivindicaciones anteriores, **caracterizado** porque preferentemente se dispone en la parte inferior -1a-, de un dispensador de agua -8- para abrevadero.
- 15 7ª) Poste urinario para perros, según las reivindicaciones anteriores, **caracterizado** porque dispone preferentemente en la parte superior del cuerpo-1- de al menos una placa solar -6-.
- 8ª) Poste urinario para perros, según las reivindicaciones anteriores, **caracterizado** porque de preferencia en el frontal de su parte superior -1- figura una placa de control -10- con entrada de monedero, y unas salidas de dispensador de golosinas -11-, de recibo -12- y de bolsas -13-, para la recogida de excrementos.
- 20 9ª) Poste urinario para perros, según las reivindicaciones anteriores, **caracterizado** porque la zona de suelo, a modo de zócalo, sobre la que queda fijado el poste figura una capa de material filtrante -3-.
- 10ª) Poste urinario para perros, según la 9ª reivindicación, **caracterizado** porque en la zona de suelo, a modo de zócalo, y debajo de la capa de material filtrante -3- va dispuesta una capa -4- de material desodorante, así como una capa -5- de material absorbente, apareciendo todo ello en un contenedor enterrado conectado mediante desagüe -5a- al sistema general de alcantarillado.

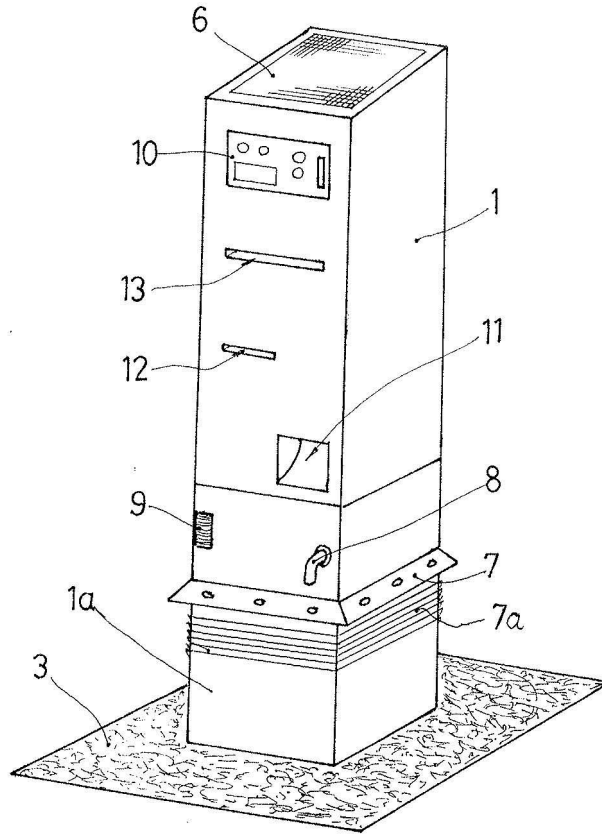


FIG.1

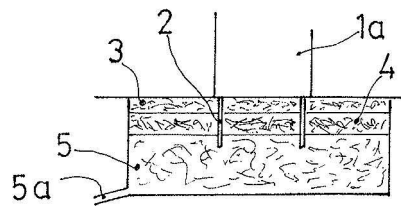


FIG.2