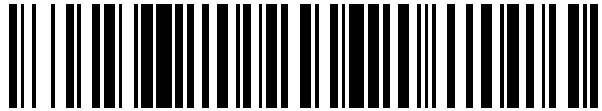


19



OFICINA ESPAÑOLA DE
PATENTES Y MARCAS

ESPAÑA



11 Número de publicación: **2 545 552**

21 Número de solicitud: 201400195

51 Int. Cl.:

A61H 3/02

(2006.01)

12

SOLICITUD DE PATENTE

A2

22 Fecha de presentación:

10.03.2014

43 Fecha de publicación de la solicitud:

11.09.2015

71 Solicitantes:

VALVERDE FERNÁNDEZ, Jesús (100.0%)
Torrecedeira 70, 7º- A
36202 Vigo (Pontevedra) ES

72 Inventor/es:

VALVERDE FERNÁNDEZ, Jesús

54 Título: **Gancho colgador para muletas y bastones**

57 Resumen:

El gancho colgador para muletas y bastones proporciona a éstos un componente que permite una colocación firme y estable sobre superficies habituales como una mesa o una silla, durante los períodos de tiempo en los que estos apoyos no están siendo manejados.

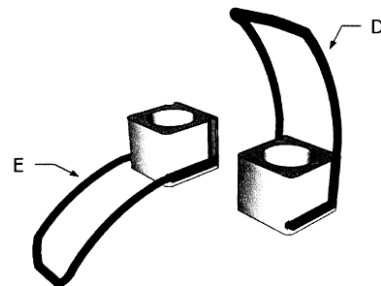
Está compuesto fundamentalmente por dos piezas: un casquillo base (Fig. 1 – A) con sus gargantas de alojamiento (Fig. 1 – C) para el gancho, y una pieza en U curvada en forma de gancho (Fig. 1 - B).

Este componente se aloja en la propia barra de la muleta (Fig. 3 – F), debajo del manubrio de agarre (Fig. 3 – G).

El casquillo constituye la base de soporte donde se aloja el gancho propiamente dicho. El gancho introducido en el casquillo por los extremos de la U pivota sobre éste entre dos posiciones fijas previstas, plegado y desplegado (Fig. 2 – D, E).

En la posición de plegado, el gancho abraza la barra de la muleta minimizando su presencia durante el uso normal de ésta (Fig. 3 - H). Una vez desplegado el gancho, aproximadamente en ángulo recto con respecto a la barra, la muleta podrá ser colocada o colgada de algún soporte (Fig. 4).

FIG. 2



DESCRIPCIÓN

Gancho colgador para muletas y bastones.

5 **Objeto de la invención**

El objeto de esta invención es equipar a las muletas y bastones de un elemento que permita una colocación firme y estable sobre superficies u objetos habituales como una mesa o una silla, durante los períodos de tiempo en los que estos apoyos están sin utilizar, digamos en reposo.

10 **Antecedentes de la invención**

En la actualidad existen multitud de tipos de apoyos, fabricados con materiales ligeros y resistentes, mejorados en ergonomía, regulables, etc.

Pero a la hora de no ser utilizados, los bastones y muletas deben ser colocados o apoyados en algún lugar mientras no vuelvan a ser manejados.

20 Dado el tamaño y las características morfológicas de estos apoyos, carentes de sistema de agarre, la dificultad es encontrar una posición suficientemente firme y estable donde apoyarlos o colocarlos. En muchas ocasiones, a falta de otro recurso, las muletas acaban en el suelo.

25 **Breve descripción de las figuras**

Figura 1.- Se muestra una vista de las piezas que componen el gancho colgador: el casquillo base (A) con sus gargantas de alojamiento (C) para el gancho, y el propio gancho (B) en forma de U moderadamente curvado.

30 Figura 2.- Muestra una vista del gancho encastrado en el casquillo, pivotante sobre los extremos de la U, en las dos posiciones de uso, plegado (D) y desplegado (E).

Figura 3.- Muestra una vista del gancho incorporado a la muleta en las dos posiciones de uso (F y H).

Figura 4.- Muestra una vista de ejemplo de muletas colgadas de una mesa y una silla.

40 **Descripción de la invención**

El gancho colgador para muletas y bastones esta compuesto fundamentalmente por dos piezas: un casquillo base (Fig. 1-A) con sus gargantas de alojamiento (Fig. 1-C) para el gancho, y una pieza en U (Fig. 1-B) curvada en forma de gancho.

45 Este grupo se aloja en la propia barra de la muleta (Fig. 3-F), debajo del manubrio de agarre (Fig. 3-G).

El casquillo (Fig. 1-A) constituye la base de soporte donde se aloja el gancho propiamente dicho (Fig. 1-B). Este casquillo puede ser fusionado a la parte superior de la muleta en su fabricación, o puede ser un elemento accesorio independiente.

El gancho introducido en el casquillo por los extremos de la U pivota sobre éste entre dos posiciones fijas previstas, plegado (Fig. 2-D) y desplegado (Fig. 2-E).

- 5 En la posición de plegado, el gancho abraza la barra de la muleta (Fig. 3-H) minimizando su presencia durante el uso normal de ésta. Una vez desplegado el gancho, aproximadamente en ángulo recto con respecto a la barra (Fig. 3-F), la muleta podrá ser colocada o colgada de algún soporte (Fig. 4).

REIVINDICACIONES

5 1. Gancho colgador para muletas y bastones, **caracterizado** por estar compuesto de un elemento en forma de gancho o de U (Fig. 1-B), pivotante sobre sus extremos articulados en un casquillo de soporte (Fig. 1-A) con alojamientos (Fig. 1-C) para dos posiciones fijas de uso: plegado abrazando a la barra de la muleta (Fig. 3-H), y desplegado en posición cercana al ángulo recto con respecto a la barra de la muleta (Fig. 3-F).

10 Estos elementos se alojan en la propia barra de la muleta, debajo del manubrio de agarre (Fig. 3-G).

El casquillo (Fig. 1-A) constituye la base de soporte donde se aloja el gancho propiamente dicho (Fig. 1-B).

15 Este casquillo puede ser fusionado a la parte superior de la muleta en su fabricación, o puede ser un elemento accesorio independiente.

20 El gancho introducido en el casquillo por los extremos de la U pivota sobre éste entre dos posiciones fijas previstas, plegado (Fig. 2-D) y desplegado (Fig. 2-E).

FIG. 1

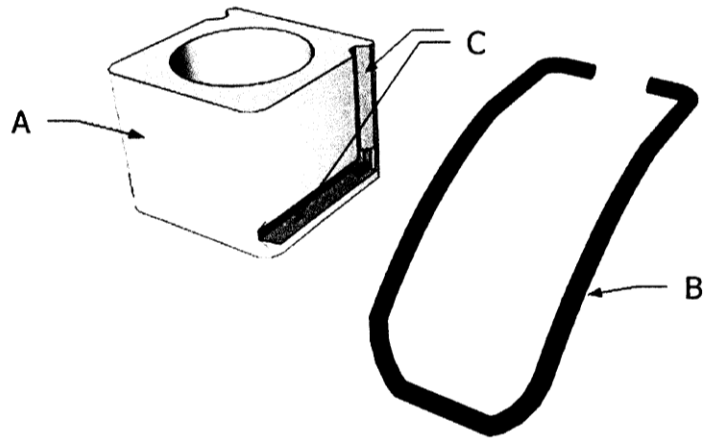


FIG. 2

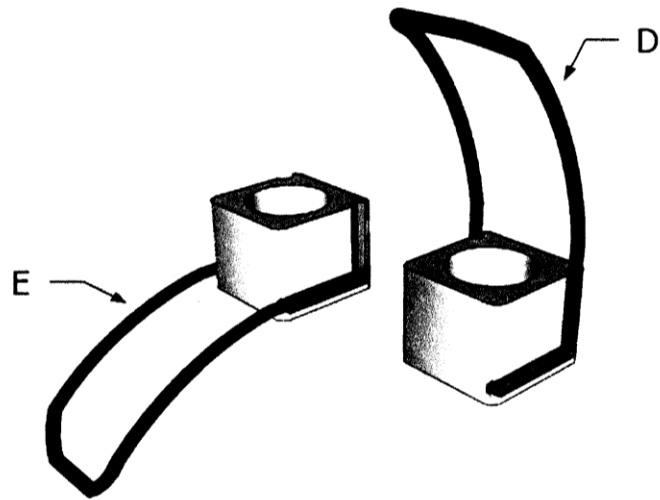


FIG. 3

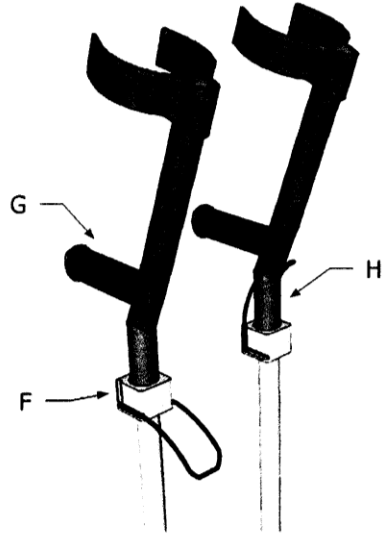


FIG. 4

