

①9 RÉPUBLIQUE FRANÇAISE
INSTITUT NATIONAL
DE LA PROPRIÉTÉ INDUSTRIELLE
COURBEVOIE

①1 N° de publication :
(à n'utiliser que pour les
commandes de reproduction)

3 133 073

②1 N° d'enregistrement national : **22 01697**

⑤1 Int Cl⁸ : **F 24 F 13/08 (2022.01)**

⑫

DEMANDE DE BREVET D'INVENTION

A1

②2 Date de dépôt : 25.02.22.

③0 Priorité :

④3 Date de mise à la disposition du public de la demande : 01.09.23 Bulletin 23/35.

⑤6 Liste des documents cités dans le rapport de recherche préliminaire : *Se reporter à la fin du présent fascicule*

⑥0 Références à d'autres documents nationaux apparentés :

Demande(s) d'extension :

⑦1 Demandeur(s) : *AERECO Société anonyme* — FR.

⑦2 Inventeur(s) : JARDINIER Marc et KRAUS Pierre.

⑦3 Titulaire(s) : *AERECO Société anonyme.*

⑦4 Mandataire(s) : CABINET GERMAIN ET MAUREAU.

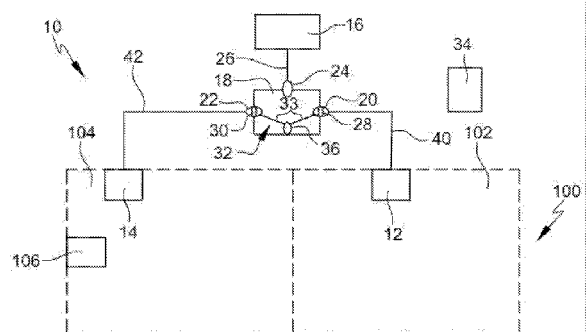
⑤4 **Système de ventilation simple flux amélioré.**

⑤7 La présente invention concerne un système de ventilation simple flux (10) comprenant :

Un ventilateur (16) ; Un dispositif de centralisation de débits d'extraction (18) comprenant : une première arrivée d'air (20) configurée pour être reliée à une première pièce (102), une deuxième arrivée d'air (22) configurée pour être reliée à une deuxième pièce (104), et une sortie d'air (24) reliée au ventilateur (16) ; Un premier moyen de régulation (28) d'un débit d'air dans la première arrivée d'air ; Un deuxième moyen de régulation (30) d'un débit d'air dans la deuxième arrivée d'air. Des moyens de mesure d'air (32) agencés pour effectuer une mesure dans la première arrivée d'air, et dans la deuxième arrivée d'air ;

Un dispositif de contrôle (34) configuré pour commander les premier et deuxième moyens de régulation selon des informations communiquées par les moyens de mesure d'air.

Figure 1



FR 3 133 073 - A1



Description

Titre de l'invention : Système de ventilation simple flux amélioré

- [0001] L'invention concerne le domaine des systèmes de ventilation simple flux de locaux, tels que des logements individuels ou collectifs, ou des locaux tertiaires, comportant plusieurs pièces.
- [0002] Actuellement les systèmes de ventilation simple flux de locaux comprennent un ventilateur relié à une ou plusieurs bouches d'extraction d'air par des conduits de ventilation. Le ventilateur est généralement disposé par exemple dans des combles ou sur un toit ou dans un faux plafond des locaux, tandis que les bouches d'extraction d'air sont disposées dans différentes pièces des locaux, nommées pièces techniques (par exemple des cuisines, salles de bains ou toilettes). En outre, ces systèmes de ventilation simple flux comprennent des ouvertures d'entrée d'air disposées dans des pièces dites principales (par exemple des chambres, séjours ou bureaux) afin de mettre en communication un flux d'air externe à la pièce principale et un flux d'air interne à la pièce principale. Ces ouvertures d'entrée d'air permettent un mouvement d'air depuis l'extérieur vers l'intérieur des pièces principales, grâce à une dépression créée par le ventilateur, par l'intermédiaire des bouches d'extraction d'air. Cette dépression est créée car les locaux présentent un volume sensiblement fermé. Plus particulièrement, la dépression générée par le ventilateur dans les locaux via les bouches d'extraction génère une différence de pression entre l'extérieur de la pièce principale et l'intérieur de la pièce principale au niveau des ouvertures d'entrée d'air. C'est cette différence de pression qui est à l'origine du mouvement d'air depuis l'extérieur de la pièce principale vers l'intérieur de la pièce principale, à travers les ouvertures d'entrée d'air. Ces ouvertures d'entrée d'air peuvent être nommées entrées d'air.
- [0003] Pour tout système de ventilation de locaux, des conditions de fonctionnement sont définies. Ces conditions de fonctionnement sont par exemple un débit d'extraction d'air qui peut être fixe, modulé ou intermittent, par exemple en fonction d'un taux d'humidité, d'une concentration en CO₂ et/ou COV, d'une détection de présence de personnes par des capteurs pyroélectriques, d'un agenda d'heures et/ou jours préétablis.
- [0004] L'invention a pour but principal d'améliorer l'efficacité d'un système de ventilation simple flux de locaux, en proposant un système de ventilation simple flux de locaux comprenant une pluralité de pièces, le système de ventilation simple flux comprenant :
- [0005] – Un ventilateur ;
- Un dispositif de centralisation de débits d'extraction comprenant :
- une première arrivée d'air configurée pour être reliée à une première pièce de la pluralité de pièces,

- une deuxième arrivée d'air configurée pour être reliée à une deuxième pièce de la pluralité de pièces, et
- une sortie d'air reliée au ventilateur par un conduit de sortie ;
- Un premier moyen de régulation d'un débit d'air circulant dans la première arrivée d'air ;
- Un deuxième moyen de régulation d'un débit d'air circulant dans la deuxième arrivée d'air,
- Des moyens de mesure d'air agencés pour effectuer une mesure de l'air dans la première arrivée d'air, et une mesure de l'air dans la deuxième arrivée d'air ;
- Un dispositif de contrôle configuré pour commander le premier moyen de régulation du débit d'air circulant dans la première arrivée d'air selon des informations communiquées par les moyens de mesure d'air, et pour commander le deuxième moyen de régulation du débit d'air circulant dans la deuxième arrivée d'air selon des informations communiquées par les moyens de mesure d'air.

[0006] La première arrivée d'air du dispositif de centralisation est configurée pour être raccordée à une première bouche d'extraction disposée dans la première pièce. La deuxième arrivée d'air du dispositif de centralisation est configurée pour être raccordée à une deuxième bouche d'extraction disposée dans la deuxième pièce. Ainsi, un flux d'air circule dans chaque arrivée d'air, depuis chaque pièce vers le ventilateur, via le dispositif de centralisation.

[0007] Le système de ventilation permet une régulation du flux d'air circulant dans chaque arrivée d'air, c'est-à-dire une régulation de ventilation pièce par pièce. Le débit d'extraction de chaque pièce est modulé indépendamment. Le système de ventilation permet d'améliorer l'efficacité d'un système de ventilation simple flux de locaux.

[0008] Selon d'autres caractéristiques de l'invention, le système de ventilation simple flux comprend l'une ou plusieurs des caractéristiques optionnelles suivantes, considérées seules ou selon toutes les combinaisons possibles :

- [0009] – Les moyens de mesure d'air comprennent un capteur de mesure d'une grandeur significative d'un besoin de ventilation, tel qu'un capteur de CO₂ et/ou d'humidité et/ou de COV et/ou de température, le capteur étant configuré pour être mis en communication avec l'air de la première ou de la deuxième arrivée d'air ;
- Le capteur est intégré au dispositif de centralisation de débits d'extraction ;
- Le capteur est un capteur commun configuré pour être mis en communication alternativement avec l'air de la première arrivée d'air et l'air de la deuxième arrivée d'air ;

- Les moyens de mesure d'air comprennent un sélecteur de flux configuré pour mettre en communication sélectivement l'air de la première arrivée d'air ou l'air de la deuxième arrivée d'air avec le capteur ;
- Le sélecteur de flux comprend des moyens d'entrée comprenant une pluralité d'orifices d'entrée dont un premier orifice d'entrée et un deuxième orifice d'entrée, le premier orifice d'entrée étant configuré pour être relié à la première arrivée d'air, et le deuxième orifice d'entrée étant configuré pour être relié à la deuxième arrivée d'air ;
- Le sélecteur de flux comprend des moyens de sortie comprenant un premier orifice de sortie configuré pour être relié au capteur ;
- Le sélecteur de flux comprend des moyens de raccordement des moyens d'entrée aux moyens de sortie, les moyens de raccordement étant mobiles par rapport aux moyens d'entrée, et comprenant une première chambre de liaison agencée pour relier sélectivement un des orifices d'entrée de la pluralité d'orifices d'entrée, au premier orifice de sortie, pour qu'un flux circule depuis l'orifice d'entrée relié au premier orifice de sortie, vers le premier orifice de sortie ;
- Les moyens de mesure d'air comprennent un premier capteur de mesure d'une grandeur significative d'un besoin de ventilation, tel qu'un capteur de CO₂ et/ou d'humidité et/ou de COV et/ou de température, le premier capteur étant configuré pour être mis en communication avec l'air de la première arrivée d'air, et un deuxième capteur de mesure d'une grandeur significative d'un besoin de ventilation, tel qu'un capteur de CO₂ et/ou d'humidité et/ou de COV et/ou de température, le deuxième capteur étant configuré pour être mis en communication avec l'air de la deuxième arrivée d'air ;
- Les moyens de mesure d'air comprennent des moyens de prélèvement d'air dans la première arrivée d'air et dans la deuxième arrivée d'air ;
- Les moyens de prélèvement d'air sont au moins en partie disposés dans le dispositif de centralisation de débits d'extraction ;
- Les moyens de mesure d'air comprennent des moyens d'étalonnage de la mesure de l'air de la première arrivée d'air, et de la mesure de la deuxième arrivée d'air ;
- Les moyens d'étalonnage sont agencés pour effectuer une mesure d'air dans une zone de référence, dite zone propre, par exemple dépourvu de polluant significatif du besoin de ventilation ou comportant une quantité négligeable de polluant significatif du besoin de ventilation ;
- Les moyens d'étalonnage sont agencés pour mettre en communication le capteur avec l'air d'une zone de référence ;

- Le système de ventilation simple flux comprend une première bouche d'extraction configurée pour être disposée dans la première pièce ;
- Le système de ventilation simple flux comprend une deuxième bouche d'extraction configurée pour être disposée dans la deuxième pièce ;
- Le système de ventilation simple flux comprend un premier conduit d'entrée configuré pour relier la première bouche d'extraction au dispositif de centralisation des débits d'extraction ;
- Le système de ventilation simple flux comprend un deuxième conduit d'entrée configuré pour relier la deuxième bouche d'extraction au dispositif de centralisation des débits d'extraction ;
- Le premier moyens de régulation du débit d'air est disposé dans la première arrivée d'air du dispositif de centralisation de débits d'extraction ;
- Le deuxième moyens de régulation du débit d'air est disposé dans la deuxième arrivée d'air du dispositif de centralisation de débits d'extraction ;
- Le premier moyen de régulation est disposé dans le premier conduit d'entrée du système de ventilation simple flux ;
- Le deuxième moyen de régulation est disposé dans le deuxième conduit d'entrée du système de ventilation simple flux ;
- Le premier et/ou le deuxième moyens de régulation du débit d'air est/sont une vanne de gestion du flux d'air ;
- La vanne de gestion du flux d'air comprend un moyen d'obturation, tel qu'un volet, mobile entre une position d'ouverture et une position de fermeture de la vanne ;
- La vanne de gestion du flux d'air comprend un actionneur configuré pour entraîner le moyen d'obturation ;
- Le dispositif de centralisation de débits d'extraction est déporté du ventilateur ;
- Le système de ventilation simple flux comprend des moyens de mesure de pression agencés pour effectuer une mesure de pression dans le dispositif de centralisation de débits d'extraction ;
- La première pièce et/ou la deuxième pièce sont des pièces dite principales, comprenant une ouverture d'entrée d'air permettent un mouvement d'air depuis l'extérieur vers l'intérieur de la pièce principale ;
- Le dispositif de centralisation de débits d'extraction comprend une au moins une arrivée d'air supplémentaire configurée pour être reliée à une pièce supplémentaire de la pluralité de pièces.

[0010] D'autres caractéristiques et avantages de la présente invention apparaîtront à la lecture de la description qui va suivre et à l'examen des figures annexées dans

lesquelles :

- [0011] [Fig.1] est une vue schématique d'un système de ventilation simple flux selon un premier mode de réalisation de l'invention ;
- [0012] [Fig.2] est une vue schématique d'un système de ventilation simple flux selon un deuxième mode de réalisation de l'invention ;
- [0013] [Fig.3] est une vue schématique en perspective du dispositif de centralisation de débits d'extraction du système de ventilation des figures 1 et 2 ;
- [0014] [Fig.4] est une vue éclatée du dispositif de centralisation de débits d'extraction de la [Fig.3] ;
- [0015] [Fig.5] est une vue schématique partielle du dispositif de centralisation de débits d'extraction de la [Fig.3] ;
- [0016] [Fig.6] est une vue schématique en coupe d'un moyen de régulation d'un débit d'air, comprenant un moyen d'obturation en position ouverte dans un système de ventilation selon un mode de réalisation de l'invention ;
- [0017] [Fig.7] est une vue schématique en coupe d'un moyen de régulation d'un débit d'air, comprenant un moyen d'obturation en position fermée dans un système de ventilation selon un mode de réalisation de l'invention ;
- [0018] [Fig.8] est une vue schématique en perspective du moyen de régulation de la [Fig.6] ;
- [0019] [Fig.9] est une vue schématique d'un sélecteur de flux selon un premier mode de réalisation, du dispositif de centralisation de débits d'extraction de la [Fig.3] ;
- [0020] [Fig.10] est une vue éclatée du sélecteur de flux de la [Fig.9] ;
- [0021] [Fig.11] est une vue éclatée d'un sélecteur de flux selon un deuxième mode de réalisation, du dispositif de centralisation de débits d'extraction de la [Fig.3] ;
- [0022] [Fig.12] est une vue en coupe du sélecteur de flux de la [Fig.11] ;
- [0023] [Fig.13] est une vue éclatée d'un sélecteur de flux selon un troisième mode de réalisation, du dispositif de centralisation de débits d'extraction de la [Fig.3] ;
- [0024] [Fig.14] est une vue en coupe du sélecteur de flux de la [Fig.13].
- [0025] Dans la description qui va suivre et dans les revendications, des composants identiques, similaires ou analogues seront désignés par les mêmes chiffres de référence. Les termes amont et aval s'entendent par rapport au sens de circulation des flux d'air.
- [0026] Les figures 1 et 2 illustrent un système de ventilation simple flux 10 selon deux modes de réalisation de l'invention.
- [0027] Le système de ventilation simple flux 10 est configuré pour permettre la ventilation de locaux 100 comprenant une pluralité de pièces dont au moins une première pièce 102 et une deuxième pièce 104.
- [0028] La première pièce 102 peut comprendre une première bouche d'extraction 12. La deuxième pièce 104 peut comprendre une deuxième bouche d'extraction 14. Le

système de ventilation simple flux 10 peut comprendre une première bouche d'extraction 12 configurée pour être disposée dans la première pièce 102. Le système de ventilation simple flux 10 peut comprendre une deuxième bouche d'extraction 14 configurée pour être disposée dans la deuxième pièce 104.

- [0029] Le système de ventilation simple flux 10 comprend un ventilateur 16. Le ventilateur 16 peut être relié aux première 12 et deuxième 14 bouches d'extraction pour réaliser une extraction d'air dans les première 102 et deuxième 104 pièces.
- [0030] Le système de ventilation 10 comprend un dispositif de centralisation de débits d'extraction 18 comprenant une première arrivée d'air 20 configurée pour être reliée à la première pièce 102, et une deuxième arrivée d'air 22 configurée pour être reliée à la deuxième pièce 104. Le dispositif de centralisation de débits d'extraction 18 comprend également une sortie d'air 24.
- [0031] Le dispositif de centralisation de débits d'extraction 18 peut comprendre au moins deux arrivées d'air 20, 22. Le dispositif de centralisation de débits d'extraction 18 peut comprendre au moins une première arrivée d'air 20, et au moins une deuxième arrivée d'air 22.
- [0032] Le dispositif de centralisation de débits d'extraction 18 peut être nommé hub d'extraction.
- [0033] Le dispositif de centralisation de débits d'extraction 18 peut être déporté du ventilateur 16, de préférence à une distance comprise entre 1 et 10 m du ventilateur 16. Ainsi, le dispositif de centralisation de débits d'extraction 18 est éloigné d'une source de bruit que représente le ventilateur 16. Le dispositif de centralisation de débits d'extraction 18 permet de casser la liaison directe avec la source de bruit que représente le ventilateur.
- [0034] Le système de ventilation simple flux 10 comprend un conduit de sortie 26 pour relier la sortie d'air 24 du dispositif de centralisation de débits d'extraction 18, au ventilateur 16.
- [0035] Le système de ventilation simple flux 10 comprend un premier moyen de régulation 28 d'un débit d'air circulant dans la première arrivée d'air 20, et un deuxième moyen de régulation 30 d'un débit d'air circulant dans la deuxième arrivée d'air 22. Ainsi, le débit d'extraction des première et deuxième pièces est modulé indépendamment.
- [0036] Le système de ventilation simple flux 10 comprend des moyens de mesure d'air 32 agencés pour effectuer une mesure de l'air dans la première arrivée d'air 20, et une mesure de l'air dans la deuxième arrivée d'air 22.
- [0037] Le système de ventilation simple flux 10 comprend un dispositif de contrôle 34 configuré pour commander le premier moyen de régulation 28 du débit d'air circulant dans la première arrivée d'air 20 selon des informations communiquées par les moyens de mesure d'air 32, et pour commander le deuxième moyen de régulation 30 du débit

d'air circulant dans la deuxième arrivée d'air 22 selon des informations communiquées par les moyens de mesure d'air 32. Le dispositif de contrôle 34 peut être configuré pour commander chaque moyen de régulation 28, 30 selon les informations communiquées par les moyens de mesure d'air 32.

- [0038] Les moyens de mesure d'air 32 peuvent comprendre un capteur 36 de mesure d'une grandeur significative d'un besoin de ventilation. Le capteur 36 peut être par exemple un capteur de CO₂ et/ou d'humidité et/ou de COV et/ou de température. Le capteur 36 peut être configuré pour être mis en communication avec l'air de la première arrivée d'air 20 ou avec l'air de la deuxième arrivée d'air 22. Le capteur 36 peut être disposé dans le dispositif de centralisation de débits d'extraction 18. Le capteur 36 peut être intégré au dispositif de centralisation de débits d'extraction 18. Ainsi, le capteur 36 est aisément accessible. Le capteur 36 peut être déporté du dispositif de centralisation de débits d'extraction 18.
- [0039] Par capteur de mesure d'une grandeur significative d'un besoin de ventilation, on entend par exemple un capteur d'un polluant, le capteur étant configuré pour mesurer la quantité ou la présence de polluant, de sorte à adapter la ventilation en fonction de la mesure de polluant. Le besoin de ventilation est fonction de la mesure de quantité ou présence de polluant.
- [0040] Le capteur 36 peut être un capteur commun configuré pour être mis en communication alternativement avec l'air de la première arrivée d'air 20 et l'air de la deuxième arrivée d'air 22. Ainsi, le coût des moyens de mesure d'air 32 peut être réduit. En outre il est possible d'utiliser un capteur 36 de meilleure qualité, généralement plus onéreux.
- [0041] Les moyens de mesure d'air 32 peuvent comprendre des moyens de prélèvement d'air 33 dans la première arrivée d'air 20, et des moyens de prélèvement d'air 33 dans la deuxième arrivée d'air 22. Les moyens de prélèvement d'air 33 peuvent comprendre un tube comprenant une première extrémité connectée respectivement à la première 20 ou deuxième 22 arrivée d'air, et une deuxième extrémité connectée au capteur 36. Chaque arrivée d'air 20, 22, peut comprendre des moyens de prélèvement d'air 33.
- [0042] Le capteur 36 peut être configuré pour être mis en communication avec l'air de la première arrivée d'air 20 ou avec l'air de la deuxième arrivée d'air 22, via les moyens de prélèvement d'air 33.
- [0043] Les moyens de prélèvement d'air 33 peuvent être disposés dans le dispositif de centralisation de débits d'extraction 18. Les moyens de prélèvement d'air 33 peuvent être en partie disposés dans le dispositif de centralisation de débits d'extraction 18.
- [0044] Les moyens de mesure d'air 32 peuvent comprendre un premier capteur de mesure d'une grandeur significative d'un besoin de ventilation, configuré pour être mis en communication avec l'air de la première arrivée d'air 20, et un deuxième capteur de

mesure d'une grandeur significative d'un besoin de ventilation, configuré pour être mis en communication avec l'air de la deuxième arrivée d'air 22. Le premier capteur et/ou le deuxième capteur peuvent être par exemple des capteurs de CO₂ et/ou d'humidité et/ou de COV et/ou de température. Le premier capteur et/ou le deuxième capteur peuvent être disposés dans le dispositif de centralisation de débits d'extraction 18. Le premier capteur et/ou le deuxième capteur peuvent être déportés du dispositif de centralisation de débits d'extraction 18.

- [0045] Les moyens de mesure d'air 32 peuvent comprendre plusieurs capteurs 36 de nature différente, c'est-à-dire plusieurs types de capteurs, par exemple un capteur de CO₂ et un capteur humidité. Les plusieurs types de capteurs peuvent être disposés dans le dispositif de centralisation de débits d'extraction 18. Par exemple, un exemplaire de chaque type de capteur peut être disposé dans le dispositif de centralisation de débits d'extraction 18. Les plusieurs types de capteurs peuvent être déportés du dispositif de centralisation de débits d'extraction 18. Le sélecteur peut être configuré pour mettre en communication alternativement chaque type de capteur 36 avec l'air de la première arrivée d'air 20 et l'air de la deuxième arrivée d'air 22.
- [0046] Le système de ventilation simple flux 10 peut comprendre au moins un capteur 36 configuré pour mesurer une grandeur significative d'un besoin de ventilation. L'au moins un capteur 36 peut être un capteur de CO₂ et/ou d'humidité et/ou de COV et/ou de température. L'au moins un capteur 36 peut être disposé dans le dispositif de centralisation de débits d'extraction 18. L'au moins un capteur 36 peut être déporté du dispositif de centralisation de débits d'extraction 18.
- [0047] Le dispositif de centralisation de débits d'extraction 18 peut comprendre des moyens de mesure de pression agencés pour effectuer une mesure de pression dans le dispositif de centralisation de débits d'extraction 18. Ainsi, le système de ventilation simple flux 10 permet de réguler plus précisément les débits dans les première et deuxième pièces. Le dispositif de contrôle 34 peut être configuré pour commander le premier moyen de régulation 28 du débit d'air circulant dans la première arrivée d'air 20 et/ou le deuxième moyen de régulation 30 du débit d'air circulant dans la deuxième arrivée d'air 22, selon des informations communiquées par les moyens de mesure de pression. Le dispositif de contrôle 34 peut être configuré pour commander chaque moyen de régulation 28, 30 selon les informations communiquées par les moyens de mesure de pression.
- [0048] Les moyens de mesure de pression peuvent comprendre un capteur de pression. Le capteur de pression peut être configuré pour être mis en communication avec l'air interne au dispositif de centralisation de débits d'extraction 18. Le capteur de pression peut être disposé dans le dispositif de centralisation de débits d'extraction 18.
- [0049] Le capteur de pression peut être intégré au dispositif de centralisation de débits

d'extraction 18. Ainsi, le capteur de pression est aisément accessible.

[0050] Le capteur de pression peut être déporté du dispositif de centralisation de débits d'extraction 18.

[0051] Les moyens de mesure de pression peuvent comprendre des moyens de prélèvement d'air dans le dispositif de centralisation de débits d'extraction 18. Les moyens de prélèvement d'air peuvent comprendre un tube comprenant une première extrémité connectée au dispositif de centralisation de débits d'extraction 18, et une deuxième extrémité connectée au capteur de pression. Le capteur de pression peut être configuré pour être mis en communication avec l'air du dispositif de centralisation de débits d'extraction 18, via les moyens de prélèvement d'air.

[0052] Les moyens de mesure d'air 32 peuvent comprendre des moyens d'étalonnage 39. Les moyens d'étalonnage 39 peuvent permettre d'étalonner la mesure de l'air de la première arrivée d'air 20, et de la deuxième arrivée d'air 22. Les moyens d'étalonnage 39 peuvent être des moyens d'étalonnage du capteur 36. Les moyens d'étalonnage 39 peuvent être agencés pour effectuer une mesure d'air dans une zone de référence, dite zone propre, par exemple dépourvue de polluant significatif du besoin de ventilation ou comportant une quantité négligeable de polluant significatif du besoin de ventilation. Ainsi on dispose d'une mesure correspondant à de l'air dépourvu de polluant significatif du besoin de ventilation. Les moyens d'étalonnage 39 permettent de compenser une éventuelle dérive due au vieillissement du capteur 36. Par exemple, on peut mesurer un taux de CO₂ dans l'air de la première arrivée d'air 20, un taux de CO₂ dans l'air de la deuxième arrivée d'air 22, et un taux de CO₂ dans l'air de la zone de référence, telle que des combles ou un faux plafond des locaux.

[0053] Les moyens d'étalonnage 39 peuvent être agencés pour mettre en communication le capteur 36 avec l'air de la zone de référence.

[0054] Les moyens d'étalonnage 39 peuvent comprendre des moyens de prélèvement d'air dans la zone de référence, tels qu'un tube comprenant une première extrémité connectée à la zone de référence, et une deuxième extrémité connectée au capteur 36.

[0055] Le capteur 36 peut être un capteur comportant à étalonnage automatique. Par exemple, le capteur 36 peut être un capteur de CO₂ de type « ABC logic™ ». Le capteur « ABC logic™ » s'étalonne automatiquement en attribuant une valeur de 400 ppm à la valeur mesurée la plus basse qui est suffisamment stable pendant un certain temps. Le capteur « ABC logic™ » s'étalonne automatiquement en attribuant une valeur de 400 ppm à la valeur mesurée dans la zone propre.

[0056] Le premier moyen de régulation 28 et/ou le deuxième moyen de régulation 30 peuvent être une vanne de gestion d'un flux d'air, circulant respectivement dans la première arrivée d'air 20 et/ou dans la deuxième arrivée d'air 22.

[0057] Le premier moyen de régulation 28 et/ou le deuxième moyen de régulation 30

peuvent comprendre un moyen d'obturation 46, tel qu'un volet.

- [0058] Le premier moyen de régulation 28 peut être disposé dans la première arrivée d'air 20 du dispositif de centralisation de débits d'extraction 18. Le deuxième moyen de régulation 30 peut être disposé dans la deuxième arrivée d'air 22 du dispositif de centralisation de débits d'extraction 18. Ainsi, le système de ventilation simple flux 10 permet un accès aisé aux moyens de régulation de débit d'air. Chaque arrivée d'air 20, 22, peut comprendre un moyen de régulation 28, 30 du débit d'air circulant dans l'arrivée d'air.
- [0059] Le système de ventilation simple flux 10 peut comprendre la première bouche d'extraction 12 configurée pour être disposée dans la première pièce 102. Le système de ventilation simple flux 10 peut comprendre la deuxième bouche d'extraction 14 configurée pour être disposée dans la deuxième pièce 104. La première bouche d'extraction 12 peut être reliée à la première arrivée d'air 20 du dispositif de centralisation des débits d'extraction 18 par un premier conduit d'entrée 40. La deuxième bouche d'extraction 14 peut être reliée à la deuxième arrivée d'air 22 du dispositif de centralisation des débits d'extraction 18 par un deuxième conduit d'entrée 42.
- [0060] Les conduits d'entrée et de sortie forment des conduits de ventilation. Le système de ventilation simple flux 10 peut comprendre une pluralité de conduits de ventilation 40, 42.
- [0061] Le système de ventilation simple flux 10 peut comprendre le premier conduit d'entrée 40 configuré pour relier la première bouche d'extraction 12 au dispositif de centralisation des débits d'extraction 18. Le système de ventilation simple flux 10 peut comprendre le deuxième conduit d'entrée 42 configuré pour relier la deuxième bouche d'extraction 14 au dispositif de centralisation des débits d'extraction 18.
- [0062] Le dispositif de centralisation de débits d'extraction 18 peut être disposé entre les première 12 et deuxième 14 bouches d'extraction, et le ventilateur 16.
- [0063] Le premier moyen de régulation 28 peut être disposé dans la première conduit d'entrée 40 du système de ventilation simple flux 10. Le deuxième moyen de régulation 30 peut être disposé dans la deuxième conduit d'entrée 42 du système de ventilation simple flux 10. Le premier moyen de régulation 28 peut être disposé en amont du dispositif de centralisation de débits d'extraction 18, de préférence à une distance comprise entre 1 et 30 cm de la première arrivée d'air 20. Le deuxième moyen de régulation 30 peut être disposé en amont du dispositif de centralisation de débits d'extraction 18, de préférence à une distance comprise entre 1 et 30 cm de la deuxième arrivée d'air 22. Les moyens de régulation 28, 30 peuvent être disposés en amont du dispositif de centralisation de débits d'extraction 18.
- [0064] La deuxième pièce 104 peut être une pièce dite principale, c'est-à-dire comportant une ouverture d'entrée d'air 106 configurée pour mettre en communication un flux

d'air externe à la pièce principale et un flux d'air interne à la pièce principale.

L'ouverture d'entrée d'air 106 permet un mouvement d'air depuis l'extérieur vers l'intérieur de la pièce principale, grâce à une dépression créée par le ventilateur 16, par l'intermédiaire des bouches d'extraction d'air. L'ouverture d'entrée d'air 106 peut être un moyen d'aération non motorisé.

- [0065] La deuxième pièce 104 peut être une pièce dite technique, c'est-à-dire dépourvue d'une ouverture d'entrée d'air. Les locaux 100 peuvent comprendre une pluralité de pièces techniques.
- [0066] La première pièce 102 peut être une pièce principale, c'est-à-dire comportant une ouverture d'entrée d'air 106 configurée pour mettre en communication un flux d'air externe à la pièce principale et un flux d'air interne à la pièce principale. Ainsi, les locaux 100 peuvent comprendre une pluralité de pièces principales, telle que deux pièces principales.
- [0067] La première pièce 102 peut être une pièce dite technique, c'est-à-dire dépourvue d'une ouverture d'entrée d'air. Les locaux 100 peuvent comprendre une pluralité de pièces techniques.
- [0068] La première pièce 102 et la deuxième pièce 104 peuvent être des pièces principales. En variante, la première pièce 102 et la deuxième pièce 104 peuvent être des pièces techniques. En variante, la première pièce 102 peut être une pièce technique et la deuxième pièce 104 une pièce principale.
- [0069] Les conditions de fonctionnement du système de ventilation peuvent être influencées par des phénomènes dits perturbateurs, tels que la présence de fuites d'air dans les locaux, de vent à l'extérieur du local, ou d'un écart de température entre l'intérieur des locaux et l'extérieur des locaux. En l'absence d'un de ces phénomènes perturbateurs, la totalité de l'air extrait par les bouches d'extraction se répartit généralement au prorata des ouvertures d'entrée d'air dans les pièces principales. En d'autres termes, de manière générale, le flux d'air extrait par les bouches d'extraction correspond à la somme des flux d'air circulant au niveau de chaque ouverture d'entrée d'air des pièces principales.
- [0070] La présence de fuites d'air dans les locaux diminue le flux d'air circulant au niveau des ouvertures d'entrée d'air, et donc diminue l'efficacité du système de ventilation dans les pièces principales.
- [0071] En outre, la présence de vent génère des pressions sur les façades extérieures des locaux :
- [0072] – des pressions positives sur les façades au vent, c'est-à-dire face au vent, et
– des pressions négatives sur les autres façades, et notamment les façades sous le vent, c'est-à-dire opposées aux façades au vent.
- [0073] Les ouvertures d'entrée d'air situées sur les façades au vent sont favorisées, tandis

que les ouvertures d'entrée d'air situées sur les autres façades sont défavorisées, c'est-à-dire que le flux d'air circulant au niveau des façades au vent est supérieur au flux d'air circulant au niveau des autres façades. En effet, la surpression générée sur les façades au vent s'additionne à la dépression générée par le ventilateur. Au contraire, la dépression générée sur les autres façade s'oppose à la dépression générée par le ventilateur. Certaines pièces principales peuvent donc être défavorisées et l'efficacité du système de ventilation est diminué dans ces pièces.

- [0074] Par ailleurs, si la température extérieure est plus faible que la température intérieure, il s'établit un régime de tirage thermique : l'air froid extérieur est plus lourd que l'air chaud intérieur et un flux d'air parasite s'établit depuis les ouvertures d'entrée d'air et/ou les fuites situées dans des pièces principales en rez de chaussée, vers les ouvertures d'entrée d'air situées dans des pièces principales en étage. Un tel régime de tirage thermique peut aller jusqu'à annuler tout passage d'air au niveau des pièces principales situées en étage, voire à un passage d'air inversé, avec un flux d'air de l'intérieur vers l'extérieur du logement dans des cas extrêmes. Là encore l'efficacité du système de ventilation se trouve diminué.
- [0075] Ces phénomènes perturbateurs peuvent se combiner.
- [0076] Dans le cas où au moins une des première 102 et deuxième 104 pièces est une pièce principale, le système de ventilation permet de négliger des phénomènes perturbateurs tels que la présence de fuites d'air dans les locaux, de vent à l'extérieur des locaux, ou d'un écart de température entre l'intérieur des locaux et l'extérieur des locaux, peuvent être négligés. En effet, le système de ventilation permet de moduler le débit d'extraction dans la pièce principale selon des informations issues d'un environnement thermique identique ou proche de celui de la pièce principale.
- [0077] Plus particulièrement, dans le mode de réalisation de la [Fig.2], le système de ventilation simple flux 10 est configuré pour permettre la ventilation de locaux 100 comprenant en outre une troisième pièce 105. La troisième pièce 105 peut comprendre une troisième bouche d'extraction 15.
- [0078] Le ventilateur 16 peut être relié aux première 12, deuxième 14 et troisième 15 bouches d'extraction pour réaliser une extraction d'air dans les première 102, deuxième 104 et troisième 105 pièces.
- [0079] Le système de ventilation simple flux 10 peut comprendre en outre la troisième bouche d'extraction 15 configurée pour être disposée dans la troisième pièce 105. La troisième bouche d'extraction 15 peut être reliée au ventilateur 16 par un deuxième conduit de sortie 44. Le système de ventilation simple flux 10 peut comprendre le deuxième conduit de sortie 44 configuré pour relier la troisième bouche d'extraction 15 au ventilateur 16.
- [0080] La première pièce 102 et la deuxième pièce 104 peuvent être des pièces principales,

c'est-à-dire comportant chacune une ouverture d'entrée d'air 106 configurée pour mettre en communication un flux d'air externe à la pièce principale et un flux d'air interne à la pièce principale. La troisième pièce 105 peut être une pièce technique, c'est-à-dire dépourvue d'une ouverture d'entrée d'air. La troisième pièce 105 peut comprendre une troisième bouche d'extraction 15.

- [0081] Les figures 3 à 5 montrent que le dispositif de centralisation de débits d'extraction 18 peut comprendre un boîtier 45. Le boîtier 45 peut être en deux parties configurées pour coopérer ensemble, par exemple par complémentarité de forme, de façon à pouvoir accéder aux éléments internes du boîtier 45.
- [0082] Le capteur 36 peut être disposé dans le boîtier 45. Le premier capteur et/ou le deuxième capteur peuvent être disposés dans le boîtier 45. L'au moins un capteur 36 peut être disposé dans le boîtier 45.
- [0083] Les moyens de prélèvement d'air 33 peuvent être au moins en partie disposés dans le boîtier 45.
- [0084] Le dispositif de centralisation de débits d'extraction 18 peut comprendre une troisième arrivée d'air 23. La troisième arrivée d'air 23 peut être configurée pour être reliée à une troisième pièce de la pluralité de pièces. De cette façon une troisième bouche d'extraction, configurée pour être disposée dans une troisième pièce des locaux, peut être reliée au dispositif de centralisation de débits d'extraction 18, par exemple via un troisième conduit d'entrée 43. Le dispositif de centralisation de débits d'extraction 18 peut comprendre un troisième moyen de régulation 31 du débit d'air circulant dans la troisième arrivée d'air 23. Ainsi, le débit d'extraction des première, deuxième et troisième pièces est modulé indépendamment. Le troisième moyen de régulation 31 peut être une vanne de gestion d'un flux d'air, circulant dans la troisième arrivée d'air 23. Le troisième moyen de régulation 31 peut comprendre un moyen d'obturation 46, tel qu'un volet. Le troisième moyen de régulation 31 peut être disposé dans la troisième arrivée d'air 23 du dispositif de centralisation de débits d'extraction 18.
- [0085] Les moyens de mesure d'air 32 peuvent être agencés pour effectuer une mesure de l'air dans la première arrivée d'air 20, une mesure de l'air dans la deuxième arrivée d'air 22, et une mesure de l'air dans la troisième arrivée d'air 23.
- [0086] Les moyens de mesure d'air 32 peuvent comprendre des moyens de prélèvement d'air 33 dans la troisième arrivée d'air 23.
- [0087] Le dispositif de contrôle 34 peut être configuré pour commander en outre le troisième moyen de régulation 31 du débit d'air circulant dans la troisième arrivée d'air 23 selon des informations communiquées par les moyens de mesure d'air 32.
- [0088] Le capteur 36 peut être configuré pour être mis en communication avec l'air de la première arrivée d'air 20 ou avec l'air de la deuxième arrivée d'air 22 ou avec l'air de

la troisième arrivée d'air 23. Le capteur 36 peut être un capteur commun configuré pour être mis en communication alternativement avec l'air de la première arrivée d'air 20, l'air de la deuxième arrivée d'air 22 et l'air de la troisième arrivée d'air 23, par exemple via les moyens de prélèvement d'air 33.

- [0089] Les moyens de mesure d'air 32 peuvent comprendre le premier capteur de mesure d'une grandeur significative d'un besoin de ventilation, configuré pour être mis en communication avec l'air de la première arrivée d'air 20, le deuxième capteur de mesure d'une grandeur significative d'un besoin de ventilation, configuré pour être mis en communication avec l'air de la deuxième arrivée d'air 22, et un troisième capteur de mesure d'une grandeur significative d'un besoin de ventilation, configuré pour être mis en communication avec l'air de la troisième arrivée d'air 23. Le troisième capteur 36 peut être par exemple un capteur de CO₂ et/ou d'humidité et/ou de COV et/ou de température. Le troisième capteur peut être disposé dans le dispositif de centralisation de débits d'extraction 18. Le troisième capteur peut être déporté du dispositif de centralisation de débits d'extraction 18.
- [0090] Les moyens de mesure d'air 32 peuvent comprendre plusieurs capteurs 36 de nature différente, c'est-à-dire plusieurs types de capteurs, par exemple un capteur de CO₂ et un capteur humidité. Le sélecteur peut être configuré pour mettre en communication alternativement chaque type de capteur 36 avec l'air de la première arrivée d'air 20, l'air de la deuxième arrivée d'air 22, et l'air de la troisième arrivée d'air 23.
- [0091] En outre, le dispositif de centralisation de débits d'extraction 18 peut comprendre plusieurs sorties d'air 24 pour connecter plusieurs conduits de sortie 26. De cette façon, le dispositif de centralisation de débits d'extraction 18 peut être relié au ventilateur 16 via plusieurs conduits de sortie 26. Le dispositif de centralisation de débits d'extraction 18 peut comprendre par exemple deux ou trois sorties d'air 24.
- [0092] Dans un mode de réalisation, le dispositif de centralisation de débits d'extraction 18 peut comprendre trois arrivées d'air et trois sorties d'air, de sorte à avoir un dispositif de centralisation de débits d'extraction 18 symétrique pouvant être aisément assemblé.
- [0093] Le dispositif de centralisation de débits d'extraction 18 peut comprendre au moins un bouchon 35 configuré pour coopérer au moins une des sorties d'air 24, à la place d'un conduit de sortie 26. Le capteur 36 peut être disposé dans la sortie d'air 24 comprenant le bouchon 35. Le premier capteur et/ou le deuxième capteur et/ou le troisième capteur peuvent être disposés dans la sortie d'air 24 comprenant le bouchon 35. L'au moins un capteur 36 peut être disposé dans la sortie d'air 24 comprenant le bouchon 35.
- [0094] Le dispositif de centralisation de débits d'extraction 18 peut comprendre un dispositif d'attache 37, tel que des équerres de fixation du dispositif de centralisation de débits d'extraction 18 au plafond d'une pièce des locaux.
- [0095] Comme le montre les figures 6 à 8, le moyen d'obturation 46 est mobile entre une

position d'ouverture ([Fig.6]) et une position de fermeture ([Fig.7]). Le moyen d'obturation 46 mobile permet de réguler le débit d'air.

- [0096] Le moyen d'obturation 46 peut être associé à un actionneur 48, tel qu'un moto-réducteur, configuré pour entraîner le moyen d'obturation 46. L'actionneur 48 peut être configuré pour entraîner le moyen d'obturation 46 en rotation.
- [0097] L'actionneur 48 peut être configuré pour entraîner le moyen d'obturation 46 entre la position d'ouverture et la position de fermeture.
- [0098] L'actionneur 48 peut être un motoréducteur pas à pas.
- [0099] Le dispositif de centralisation de débits d'extraction 18 peut comprendre une carte électronique (non représentée) configurée pour recevoir des informations du capteur 36 et pour communiquer avec le dispositif de contrôle 34 afin de commander les premier 28, deuxième 30 et/ou troisième 31 moyens de régulation du débit d'air.
- [0100] Comme l'illustre plus précisément les figures 9 à 14, les moyens de mesure d'air 32 peuvent comprendre un sélecteur de flux 38 configuré pour mettre en communication sélectivement l'air de la première arrivée d'air 20 ou l'air de la deuxième arrivée d'air 22 avec le capteur 36. Le sélecteur de flux 38 peut être disposé dans le dispositif de centralisation de débits d'extraction 18. Le sélecteur de flux 38 peut être déporté du dispositif de centralisation de débits d'extraction 18.
- [0101] Le sélecteur de flux 38 peut être configuré pour réaliser une connexion entre la pluralité de conduits de ventilation 40, ou une partie de la pluralité de conduits de ventilation 40, et le capteur 36. Les moyens de prélèvement d'air 33 forment des moyens de connexion des conduits de ventilation 40, 42 au sélecteur de flux 38.
- [0102] Le sélecteur de flux 38 peut comprendre des moyens d'entrée E comprenant une pluralité d'orifices d'entrée 3, 3', 3''. Le sélecteur de flux 38 peut comprendre des moyens de sortie S comprenant un premier orifice de sortie 4.
- [0103] Les moyens d'entrée E peuvent comprendre par exemple deux orifices d'entrée dont un premier orifice d'entrée 3 et un deuxième orifice d'entrée 3'. . Les moyens d'entrée E peuvent comprendre par exemple trois orifices d'entrée dont le premier orifice d'entrée 3, le deuxième orifice d'entrée 3', et un troisième orifice d'entrée 3''. Les moyens d'entrée E peuvent comprendre au moins deux orifices d'entrée 3, 3'. Le premier orifice d'entrée 3 peut être configuré pour être relié à la première arrivée d'air 20. Le deuxième orifice d'entrée 3' peut être configuré pour être relié à la deuxième arrivée d'air 22.
- [0104] Le premier orifice de sortie 4 peut être configuré pour être relié au capteur 36.
- [0105] Le sélecteur de flux 38 peut comprendre des moyens de raccordement 2 des moyens d'entrée E aux moyens de sortie S. Les moyens de raccordement 2 peuvent être mobiles par rapport aux moyens d'entrée E. Les moyens de raccordement 2 peuvent être agencés pour relier sélectivement un des orifices d'entrée de la pluralité d'orifices

d'entrée 3, 3', 3'', au premier orifice de sortie 4. Ainsi, un flux, tel qu'un flux d'air, peut circuler depuis l'orifice d'entrée relié au premier orifice de sortie 4, vers le premier orifice de sortie 4. Le flux peut circuler depuis l'orifice d'entrée 3, 3', 3'' vers le premier orifice de sortie 4, lorsque l'orifice d'entrée 3, 3', 3'' est relié au premier orifice de sortie 4. De cette façon, les orifices d'entrée de la pluralité d'orifices d'entrée 3, 3', 3'' sont sélectivement dans une position connectée au premier orifice de sortie 4, et dans une position libre. Les moyens de raccordement 2 peuvent être agencée pour relier sélectivement un des orifices d'entrée de la pluralité d'orifices d'entrée 3, 3', 3'', au capteur 36. Ainsi, un flux, tel qu'un flux d'air, peut circuler depuis l'orifice d'entrée relié vers le capteur 36, lorsque l'orifice d'entrée 3, 3', 3'' est relié au capteur 36. De cette façon, les orifices d'entrée de la pluralité d'orifices d'entrée 3, 3', 3'' sont sélectivement dans une position connectée au capteur 36, et dans une position libre.

- [0106] Les moyens de raccordement 2 peuvent être agencée pour relier alternativement ou séquentiellement un des orifices d'entrée de la pluralité d'orifices d'entrée 3, 3', 3'', au premier orifice de sortie 4. De cette façon, les orifices d'entrée de la pluralité d'orifices d'entrée 3, 3', 3'' sont alternativement ou séquentiellement dans une position connectée au premier orifice de sortie 4, et dans une position libre. Les moyens de raccordement 2 peuvent être agencée pour relier alternativement ou séquentiellement un des orifices d'entrée de la pluralité d'orifices d'entrée 3, 3', 3'', au capteur 36. De cette façon, les orifices d'entrée de la pluralité d'orifices d'entrée 3, 3', 3'' sont alternativement ou séquentiellement dans une position connectée au capteur 36, et dans une position libre.
- [0107] Les moyens de raccordement 2 permettent une connexion fluidique entre un orifice d'entrée 3, 3', 3'' et le premier orifice de sortie 4. Les moyens de raccordement 2 permettent une connexion fluidique entre un orifice d'entrée 3, 3', 3'' et le capteur 36.
- [0108] Par position libre on entend une position non connectée au premier orifice de sortie 4.
- [0109] Les moyens de raccordement 2 peuvent être agencée pour relier sélectivement soit le premier orifice d'entrée 3 au premier orifice de sortie 4, soit le deuxième orifice d'entrée 3' au premier orifice de sortie 4. Ainsi, un flux, tel qu'un flux d'air, peut circuler depuis le premier orifice d'entrée 3 vers le premier orifice de sortie 4, ou depuis le deuxième orifice d'entrée 3' vers le premier orifice de sortie 4. De cette façon, le premier orifice d'entrée 3 est sélectivement dans une position connectée au premier orifice de sortie 4, et dans une position libre ; et le deuxième orifice d'entrée 3' est sélectivement dans une position connectée au premier orifice de sortie 4, et dans une position libre.
- [0110] Les moyens de raccordement 2 peuvent comprendre une première chambre de liaison

5 agencée pour relier sélectivement un des orifices d'entrée de la pluralité d'orifices d'entrée 3, 3', 3'', au premier orifice de sortie 4. Ainsi, un flux, tel qu'un flux d'air, peut circuler dans la première chambre de liaison 5, depuis l'orifice d'entrée relié au premier orifice de sortie 4, vers le premier orifice de sortie 4. La première chambre de liaison 5 peut être agencée pour relier sélectivement soit le premier orifice d'entrée 3 au premier orifice de sortie 4, soit le deuxième orifice d'entrée 3' au premier orifice de sortie 4.

- [0111] La première chambre de liaison 5 peut être étanche.
- [0112] Le sélecteur de flux 38 peut être configuré pour mettre en communication sélectivement l'air de la première arrivée d'air 20 ou l'air de la deuxième arrivée d'air 22, avec le capteur 36, via les moyens de prélèvement d'air 33. Les moyens de prélèvement d'air 33 forment des moyens de connexion des première 20 et deuxième 22 arrivée d'air au sélecteur de flux 38.
- [0113] Le premier orifice de sortie 4 peut être un unique premier orifice de sortie.
- [0114] Le sélecteur de flux 38 peut comprendre une partie 1 formant logement pour les moyens de raccordement 2. La partie 1 peut comprendre les moyens d'entrée E. La partie 1 peut comprendre les orifices d'entrée 3, 3', 3''. La partie 1 peut présenter les orifices d'entrée 3, 3', 3''. La partie 1 et les moyens d'entrée E peuvent former une même pièce. La partie 1 et les moyens d'entrée E peuvent former deux pièces assemblées.
- [0115] Les moyens de raccordement 2 peuvent être mobiles par rapport à la partie 1. Les moyens de raccordement 2 peuvent être mobiles dans la partie 1. Les moyens de raccordement 2 peuvent être mobiles en rotation. Les moyens de raccordement 2 peuvent être mobiles à intervalles réguliers.
- [0116] Les moyens de raccordement 2 peuvent être cylindriques.
- [0117] Le sélecteur de flux 38 peut comprendre des moyens d'entraînement 6, tels qu'un moteur, configurés pour entraîner les moyens de raccordement 2. Les moyens d'entraînement 6 peuvent être configurés pour entraîner les moyens de raccordement 2 de sorte que la première chambre de liaison 5 relie sélectivement un des orifices d'entrée 3, 3', 3'' au premier orifice de sortie 4. Les moyens d'entraînement 6 peuvent être configurés pour entraîner les moyens de raccordement 2 de sorte que la première chambre de liaison 5 change d'orifice d'entrée 3, 3', 3'' régulièrement, par exemple toutes les 5 minutes.
- [0118] Le capteur 36 peut être disposé en aval du premier orifice de sortie 4, par rapport au sens de circulation du flux circulant depuis l'orifice d'entrée relié au premier orifice de sortie 4, vers le premier orifice de sortie 4. Ainsi, un unique capteur 36 peut être utilisé pour plusieurs pièces des locaux 100, de sorte que le nombre de capteurs 36 par système de ventilation 10 soit réduit. Cela permet de réduire les coûts associés aux

capteurs, mais également de faciliter la mise en place des capteurs dans les systèmes de ventilation, ainsi que leur maintenance.

[0119] Le capteur 36 peut être disposé dans un boîtier 7 ([Fig.12]), de sorte à être dans un volume fermé. Le boîtier 7 peut être étanche. Le sélecteur de flux 38 peut comprendre le boîtier 7 dans lequel est disposé le capteur 36. Le premier orifice de sortie 4 peut déboucher dans le boîtier 7.

[0120] Plus particulièrement, les figures 9 et 10 illustrent un sélecteur de flux 38 selon un premier mode de réalisation de l'invention.

[0121] Comme le montrent les figures 9 et 10, la partie 1 peut comprendre les moyens de sortie S. Les moyens de sortie S peuvent être disposés sur la partie 1. Ainsi, la partie 1 peut comprendre le premier orifice de sortie 4. Le premier orifice de sortie 4 peut être disposé sur la partie 1. La partie 1 peut présenter le premier orifice de sortie 4.

[0122] Les moyens de sortie S peuvent comprendre un deuxième orifice de sortie 4'. Le deuxième orifice de sortie 4' peut être configuré pour être relié à une source d'aspiration, telle que le ventilateur 16. Les moyens de raccordement 2 peuvent comprendre une deuxième chambre de liaison 8. La deuxième chambre de liaison 8 peut être configurée pour mettre en communication les orifices d'entrée en position libre, avec le deuxième orifice de sortie 4'. Le deuxième orifice de sortie 4' peut être un moyen de vidange configuré pour s'assurer qu'un flux circule dans chaque orifice d'entrée libre. Ainsi le flux sera immédiatement disponible lors de la connexion de l'orifice d'entrée au premier orifice de sortie 4. La deuxième chambre de liaison 8 peut être étanche.

[0123] La partie 1 peut présenter une forme de cylindre creux comprenant une paroi longitudinale 1A, une extrémité pleine 1B et une extrémité creuse 1C opposée à l'extrémité pleine 1B. L'extrémité creuse 1C de la partie 1 peut être agencée pour former une extrémité d'insertion pour les moyens de raccordement 2. Les moyens d'entrée E peuvent être disposés sur l'extrémité pleine 1B de la partie 1. L'extrémité pleine 1B de la partie 1 peut comprendre les moyens d'entrée E. L'extrémité pleine 1B de la partie 1 peut présenter les orifices d'entrée 3, 3', 3''. Les moyens de sortie S peuvent être disposés sur l'extrémité pleine 1B de la partie 1. L'extrémité pleine 1B de la partie 1 peut comprendre les moyens de sortie S. Le premier orifice de sortie 4 peut être disposé sur l'extrémité pleine 1B de la partie 1. L'extrémité pleine 1B de la partie 1 peut présenter le premier orifice de sortie 4. Le premier orifice de sortie 4 peut être disposé au centre de l'extrémité pleine 1B de la partie 1. L'extrémité pleine 1B de la partie 1 peut présenter en son centre, le premier orifice de sortie 4. Les moyens d'entrée E peuvent être disposés en périphérie de l'extrémité pleine 1B de la partie 1. L'extrémité pleine 1B de la partie 1 peut comprendre en sa périphérie les moyens d'entrée E. L'extrémité pleine 1B de la partie 1 peut présenter en sa périphérie les

orifices d'entrée 3, 3', 3''. Le deuxième orifice de sortie 4' peut être disposé en périphérie de l'extrémité pleine 1B de la partie 1. L'extrémité pleine 1B de la partie 1 peut présenter en sa périphérie, le deuxième orifice de sortie 4'.

- [0124] Les moyens de raccordement 2 peuvent être complémentaire de la partie 1. Ils peuvent être configurés pour s'insérer dans la partie 1. Ils peuvent comprendre une paroi longitudinale 2A, une première extrémité 2B et une deuxième extrémité 2C opposée à la première extrémité 2B des moyens de raccordement 2. La première extrémité 2B peut être pleine. La deuxième extrémité 2C peut être creuse. Les moyens de raccordement 2 peuvent comprendre un volume interne comprenant la première chambre de liaison 5. Le volume interne des moyens de raccordement 2 peut comprendre en outre la deuxième chambre de liaison 8.
- [0125] Les moyens de raccordement 2 peuvent comprendre une cloison interne 5A par exemple en forme de V. La cloison interne 5A peut délimiter, avec la paroi longitudinale 2A et la première extrémité 2B des moyens de raccordement 2, une zone interne formant la première chambre de liaison 5. La cloison interne 5A peut délimiter, avec la paroi longitudinale 2A et la première extrémité 2B des moyens de raccordement 2, une zone externe formant la deuxième chambre de liaison 8.
- [0126] La première chambre de liaison 5 peut permettre de mettre en communication un des orifices d'entrée 3, 3', 3'' périphérique de l'extrémité pleine 1B de la partie 1, avec le premier orifice de sortie 4 central de l'extrémité pleine 1B de la partie 1.
- [0127] La deuxième chambre de liaison 8 peut permettre de mettre en communication les orifices d'entrée en position libre, disposés en périphérie de l'extrémité pleine 1B de la partie 1, avec le deuxième orifice de sortie 4' disposé en périphérie de l'extrémité pleine 1B de la partie 1.
- [0128] Les figures 11 et 12 illustrent un sélecteur de flux 38 selon un deuxième mode de réalisation de l'invention.
- [0129] Comme le montrent les figures 11 et 12, les moyens de sortie S peuvent être disposés sur les moyens de raccordement 2. Le premier orifice de sortie 4 peut être disposé sur les moyens de raccordement 2.
- [0130] La partie 1 peut présenter une forme de cylindre creux comprenant une paroi longitudinale 1A, une extrémité pleine 1B et une extrémité creuse 1C opposée à l'extrémité pleine 1B. L'extrémité creuse 1C de la partie 1 peut être agencée pour former une extrémité d'insertion pour les moyens de raccordement 2. Les moyens d'entrée E peuvent être disposés sur la paroi longitudinale 1A de la partie 1, par exemple alignés circonférentiellement. Les moyens de sortie S peuvent être disposés sur l'extrémité pleine 1B de la partie 1. Le premier orifice de sortie 4 peut être disposé sur l'extrémité pleine 1B de la partie 1. Le premier orifice de sortie 4 peut être disposé au centre de l'extrémité pleine 1B de la partie 1.

- [0131] Les moyens de raccordement 2 peuvent être configurés pour s'insérer dans la partie 1. Ils peuvent comprendre une paroi longitudinale 2A, une première extrémité 2B et une deuxième extrémité 2C opposée à la première extrémité 2B. La première extrémité 2B peut être pleine. La deuxième extrémité 2C peut être pleine. La deuxième extrémité 2C peut présenter une lumière 5B. Les moyens de raccordement 2 peuvent comprendre un volume interne comprenant la première chambre de liaison 5. La paroi longitudinale 2A des moyens de raccordement 2 peut définir la première chambre de liaison 5 sous forme d'un canal de liaison. La paroi longitudinale 2A des moyens de raccordement 2 peut comprendre une ouverture 5C. L'ouverture 5C peut former une entrée de la première chambre de liaison 5. La lumière 5B peut former une sortie de la première chambre de liaison 5. L'ouverture 5B peut être configurée pour coopérer avec un orifice d'entrée 3, 3', 3'' de la pluralité d'orifices d'entrée des moyens d'entrée E. La lumière 5B peut être configurée pour coopérer avec le premier orifice de sortie 4. La deuxième extrémité 2C peut comprendre une protubérance 2C' longitudinale formant une portion de la première chambre de liaison 5. La protubérance 2C' peut présenter la lumière 5B à son extrémité distale de la deuxième extrémité 2C. La protubérance 2C' peut être configurée pour être en saillie de la partie 1, par exemple en saillie de l'extrémité pleine 1B de la partie 1. La protubérance 2C' peut être en saillie de la partie 1, par exemple en saillie de l'extrémité pleine 1B de la partie 1. La protubérance 2C' peut traverser le premier orifice de sortie 4. La première chambre de liaison 5 peut présenter une forme de L.
- [0132] La première chambre de liaison 5 peut permettre de mettre en communication un des orifices d'entrée 3, 3', 3'' disposé sur la paroi longitudinale 1A de la partie 1, par exemple alignés circonférentiellement sur la paroi longitudinale 1A de la partie 1, avec le premier orifice de sortie 4 disposé au centre de l'extrémité pleine 1B de la partie 1.
- [0133] Les figures 13 et 14 illustrent un sélecteur de flux 38 selon un troisième mode de réalisation de l'invention.
- [0134] Comme le montrent les figures 13 et 14, les moyens de sortie S peuvent être disposés sur les moyens de raccordement 2. Le premier orifice de sortie 4 peut être disposé sur les moyens de raccordement 2.
- [0135] La partie 1 peut former le boîtier 7 comportant le capteur 36.
- [0136] La partie 1 peut présenter une forme de parallélépipède creux comprenant une première face 1A, et une deuxième face 1B opposée à la première face 1A. La partie 1 peut être agencée pour former un logement pour les moyens de raccordement 2. Les moyens d'entrée E peuvent être disposés sur la première face 1A de la partie 1, par exemple alignés sur un cercle.
- [0137] Les moyens de raccordement 2 peuvent être complémentaire de la partie. Ils peuvent être configurés pour s'insérer dans la partie 1. Ils peuvent comprendre une paroi longi-

tudinale 2A, une première extrémité 2B et une deuxième extrémité 2C opposée à la première extrémité 2B. La première extrémité 2B peut être pleine. La deuxième extrémité 2C peut comprendre une lumière 5B. La lumière 5B peut former le premier orifice de sortie 4. Les moyens de raccordement 2 peuvent comprendre un volume interne comprenant la première chambre de liaison 5.

- [0138] Les moyens de raccordement 2 peuvent comprendre une cloison interne 5A par exemple en forme de cylindre. La cloison interne 5A peut délimiter une zone interne formant la première chambre de liaison 5.
- [0139] La première chambre de liaison 5 peut permettre de mettre en communication un des orifices d'entrée 3, 3', 3'' disposé sur la première face 1A de la partie 1, avec le premier orifice de sortie 4 disposé sur les moyens de raccordement 2.
- [0140] Le fonctionnement du sélecteur de flux 38 est maintenant décrit.
- [0141] Le premier orifice d'entrée 3 est connecté à la première arrivée d'air 20, par exemple via les moyens de prélèvement 33. Le deuxième orifice d'entrée 3' est connecté à la deuxième arrivée d'air 22, par exemple via les moyens de prélèvement 33. Ainsi, un premier flux d'air entrant circule entre la première arrivée d'air 20 et le premier orifice d'entrée 3, et un deuxième flux d'air entrant circule entre la deuxième arrivée d'air 22 et le deuxième orifice d'entrée 3'. Le premier orifice de sortie 4 est connecté au capteur 36.
- [0142] Les moyens d'entraînement 6 sont actionnés pour entraîner les moyens de raccordement 2 de sorte que les moyens de raccordement 2, et plus particulièrement la première chambre de liaison 5, relie sélectivement chaque orifice d'entrée 3, 3', 3'' au premier orifice de sortie 4 pour qu'un flux circule dans les moyens de raccordement 2, et plus particulièrement dans la première chambre de liaison 5, vers le capteur 36.

Revendications

[Revendication 1]

Système de ventilation simple flux (10) de locaux (100) comprenant une pluralité de pièces (102, 104), le système de ventilation simple flux comprenant :

- Un ventilateur (16) ;
- Un dispositif de centralisation de débits d'extraction (18) comprenant :
 - une première arrivée d'air (20) configurée pour être reliée à une première pièce (102) de la pluralité de pièces,
 - une deuxième arrivée d'air (22) configurée pour être reliée à une deuxième pièce (104) de la pluralité de pièces, et
 - une sortie d'air (24) reliée au ventilateur (16) par un conduit de sortie (26) ;
- Un premier moyen de régulation (28) d'un débit d'air circulant dans la première arrivée d'air (20) ;
- Un deuxième moyen de régulation (30) d'un débit d'air circulant dans la deuxième arrivée d'air (22),
- Des moyens de mesure d'air (32) agencés pour effectuer une mesure de l'air dans la première arrivée d'air (20), et une mesure de l'air dans la deuxième arrivée d'air (22) ;
- Un dispositif de contrôle (34) configuré pour commander le premier moyen de régulation (28) du débit d'air circulant dans la première arrivée d'air (20) selon des informations communiquées par les moyens de mesure d'air (32), et pour commander le deuxième moyen de régulation (30) du débit d'air circulant dans la deuxième arrivée d'air (22) selon des informations communiquées par les moyens de mesure d'air (32).

[Revendication 2]

Système de ventilation simple flux (10) selon la revendication 1, dans lequel les moyens de mesure d'air (32) comprennent un capteur (36) de mesure d'une grandeur significative d'un besoin de ventilation, tel qu'un capteur de CO₂ et/ou d'humidité et/ou de COV, le capteur (36) étant configuré pour être mis en communication avec l'air de la

- première (20) ou de la deuxième (22) arrivée d'air.
- [Revendication 3] Système de ventilation simple flux (10) selon la revendication 2, dans lequel le capteur (36) est intégré au dispositif de centralisation de débits d'extraction (18).
- [Revendication 4] Système de ventilation simple flux (10) selon l'une quelconque des revendications 2 ou 3, dans lequel le capteur (36) est un capteur commun configuré pour être mis en communication alternativement avec l'air de la première arrivée d'air (20) et l'air de la deuxième arrivée d'air (22).
- [Revendication 5] Système de ventilation simple flux (10) selon l'une quelconque des revendications 2 à 4, dans lequel les moyens de mesure d'air (32) comprennent un sélecteur de flux (38) configuré pour mettre en communication sélectivement l'air de la première arrivée d'air (20) ou l'air de la deuxième arrivée d'air (22) avec le capteur (36), le sélecteur de flux comprenant :
- des moyens d'entrée (E) comprenant une pluralité d'orifices d'entrée (3, 3', 3'') dont un premier orifice d'entrée (3) et un deuxième orifice d'entrée (3'), le premier orifice d'entrée (3) étant configuré pour être relié à la première arrivée d'air (20), et le deuxième orifice d'entrée (3') étant configuré pour être relié à la deuxième arrivée d'air (22) ;
 - des moyens de sortie (S) comprenant un premier orifice de sortie (4) configuré pour être relié au capteur (36) ; et
 - des moyens de raccordement (2) des moyens d'entrée (E) aux moyens de sortie (S), les moyens de raccordement (2) étant mobiles par rapport aux moyens d'entrée (E), et comprenant une première chambre de liaison (5) agencée pour relier sélectivement un des orifices d'entrée de la pluralité d'orifices d'entrée (3, 3', 3''), au premier orifice de sortie (4), pour qu'un flux circule depuis l'orifice d'entrée relié au premier orifice de sortie (4), vers le premier orifice de sortie (4).
- [Revendication 6] Système de ventilation simple flux (10) selon l'une quelconque des revendications précédentes, dans lequel les moyens de mesure d'air (32) comprennent des moyens de prélèvement d'air (33) dans la première arrivée d'air (20) et dans la deuxième arrivée d'air (22).
- [Revendication 7] Système de ventilation simple flux (10) selon l'une quelconque des revendications précédentes, dans lequel les moyens de mesure d'air (32)

comprennent des moyens d'étalonnage (39) de la mesure de l'air de la première arrivée d'air (20), et de la mesure de la deuxième arrivée d'air (22), les moyens d'étalonnage (39) étant agencés pour effectuer une mesure d'air dans une zone de référence, dite zone propre, par exemple dépourvu de polluant significatif du besoin de ventilation ou comportant une quantité négligeable de polluant significatif du besoin de ventilation.

[Revendication 8] Système de ventilation simple flux (10) selon l'une quelconque des revendications précédentes, dans lequel le premier moyens de régulation (28) du débit d'air est disposé dans la première arrivée d'air (20) du dispositif de centralisation de débits d'extraction (18), et/ou le deuxième moyens de régulation (30) du débit d'air est disposé dans la deuxième arrivée d'air (22) du dispositif de centralisation de débits d'extraction (18).

[Revendication 9] Système de ventilation simple flux (10) selon l'une quelconque des revendications 1 à 7, comprenant :

- une première bouche d'extraction (12) configurée pour être disposée dans la première pièce (102),
- une deuxième bouche d'extraction (14) configurée pour être disposée dans la deuxième pièce (104),
- un premier conduit d'entrée (40) configuré pour relier la première bouche d'extraction (12) au dispositif de centralisation des débits d'extraction (18), et
- un deuxième conduit d'entrée (42) configuré pour relier la deuxième bouche d'extraction (14) au dispositif de centralisation des débits d'extraction (18),

dans lequel le premier moyen de régulation (28) est disposé dans le premier conduit d'entrée (40) du système de ventilation simple flux (10), et/ou le deuxième moyen de régulation (30) est disposé dans le deuxième conduit d'entrée (42) du système de ventilation simple flux (10).

[Revendication 10] Système de ventilation simple flux (10) selon l'une quelconque des revendications précédentes, dans lequel le dispositif de centralisation de débits d'extraction (18) est déporté du ventilateur (16).

[Revendication 11] Système de ventilation simple flux (10) selon l'une quelconque des revendications précédentes, comprenant des moyens de mesure de

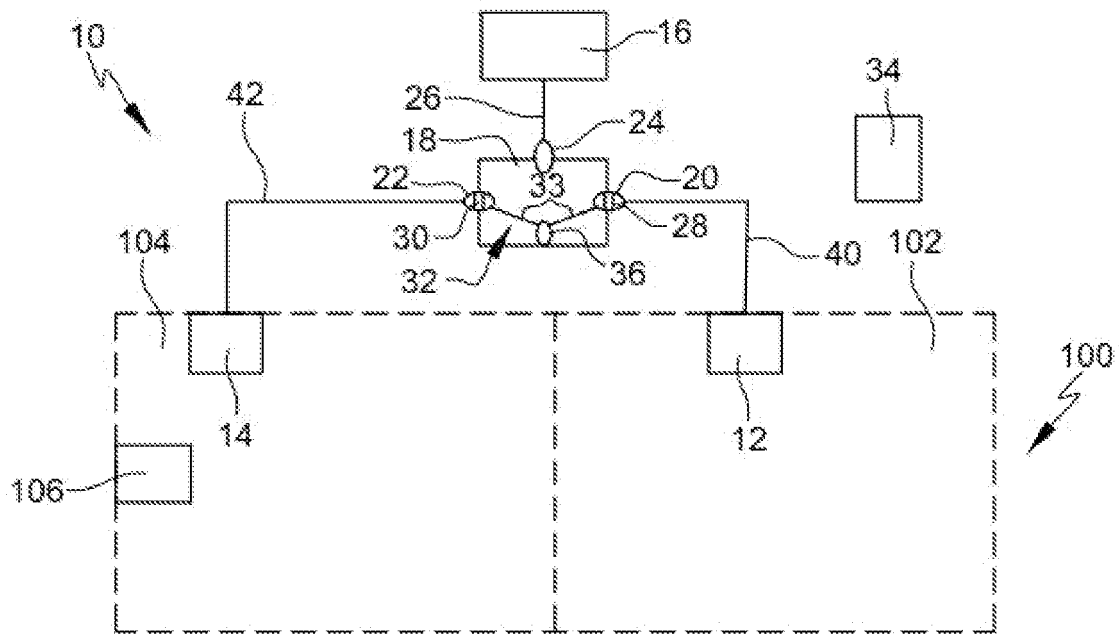
pression agencés pour effectuer une mesure de pression dans le dispositif de centralisation de débits d'extraction (18).

[Revendication 12] Système de ventilation simple flux (10) selon l'une quelconque des revendications précédentes, dans lequel la première pièce (102) ou la deuxième pièce (104) est une pièce dite principale, comprenant une ouverture d'entrée d'air (106) permettant un mouvement d'air depuis l'extérieur vers l'intérieur de la pièce principale.

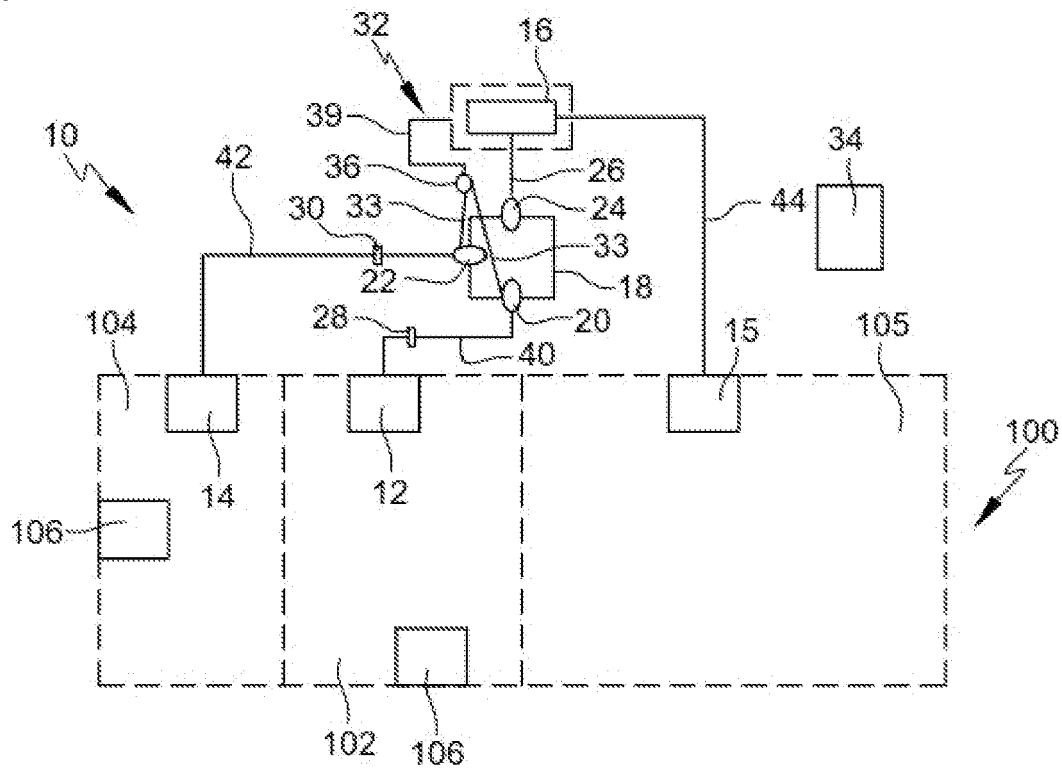
[Revendication 13] Système de ventilation simple flux (10) selon l'une quelconque des revendications 1 à 11, dans lequel la première pièce (102) et la deuxième pièce (104) sont des pièces dite principales, comprenant une ouverture d'entrée d'air (106) permettant un mouvement d'air depuis l'extérieur vers l'intérieur de la pièce principale.

[Revendication 14] Système de ventilation simple flux (10) selon l'une quelconque des revendications précédentes, dans lequel le dispositif de centralisation de débits d'extraction (18) comprend au moins une arrivée d'air supplémentaire (23) configurée pour être reliée à une pièce supplémentaire de la pluralité de pièces.

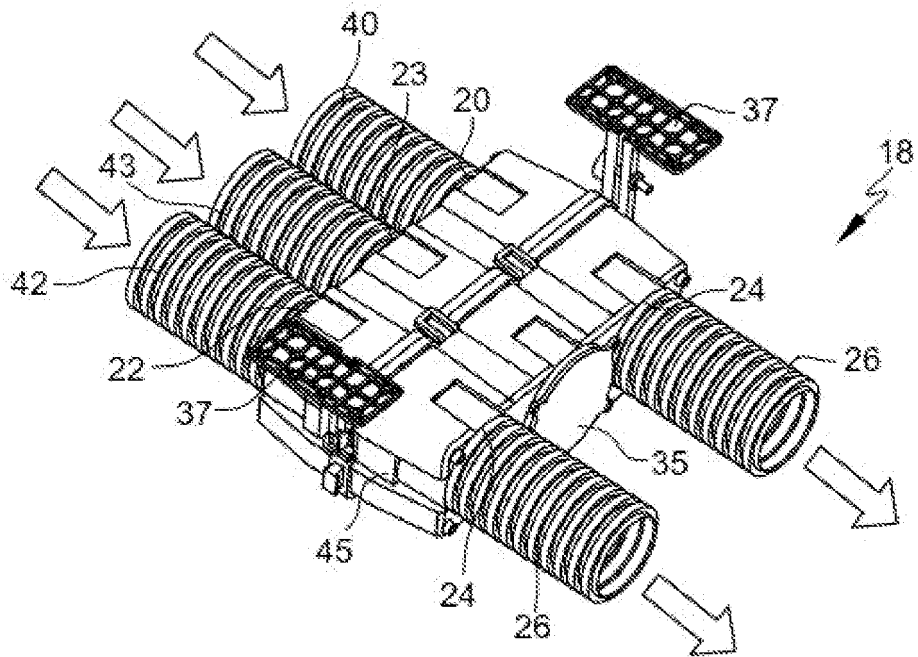
[Fig. 1]



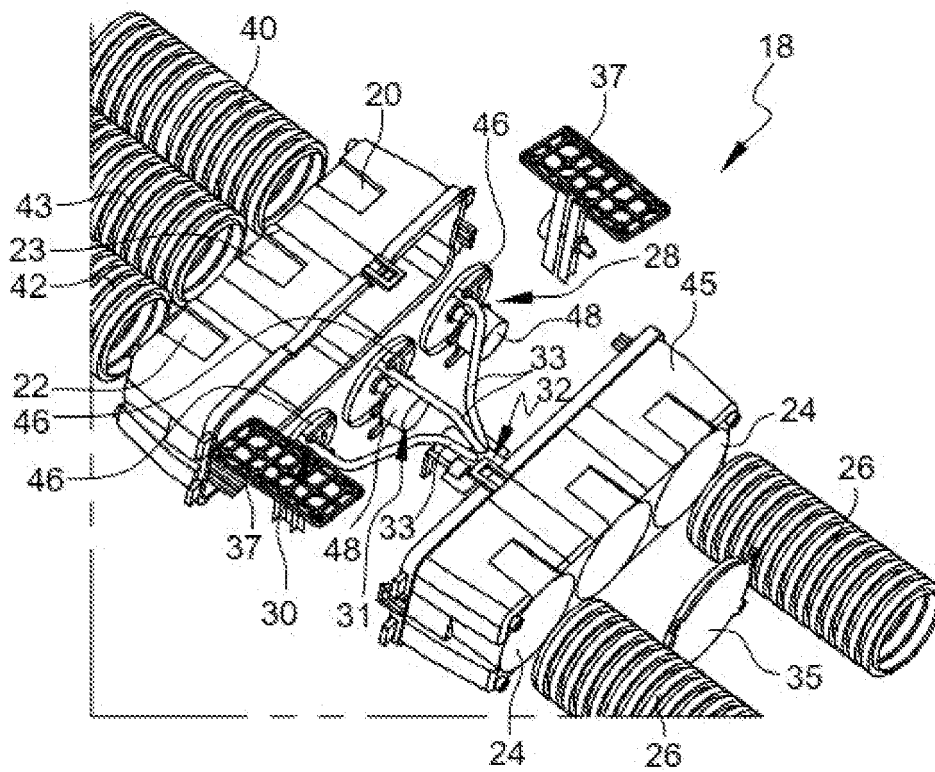
[Fig. 2]



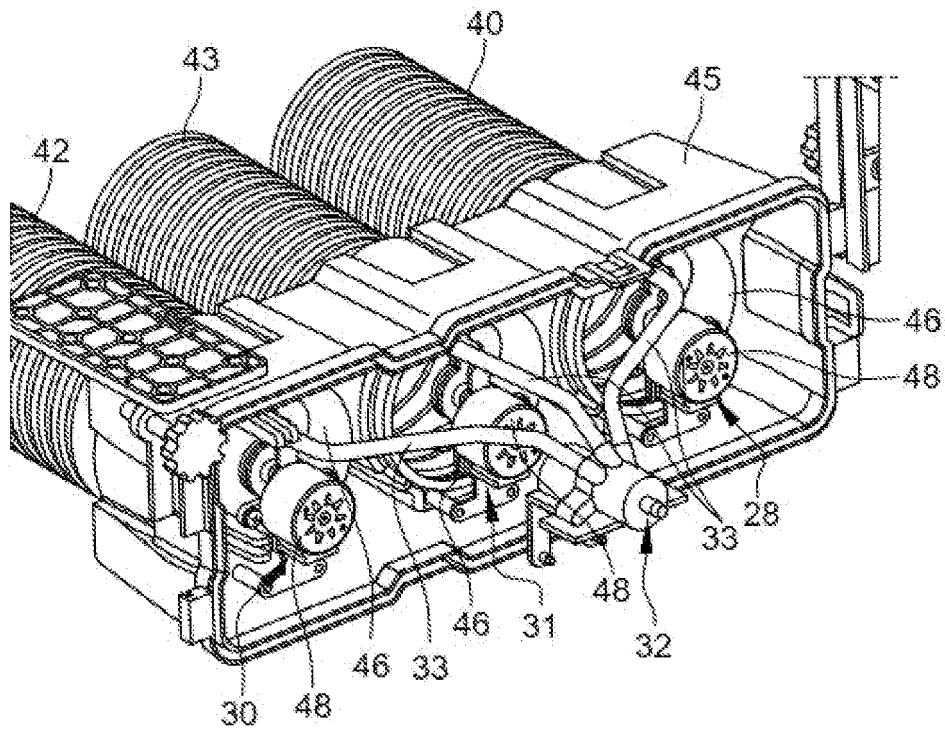
[Fig. 3]



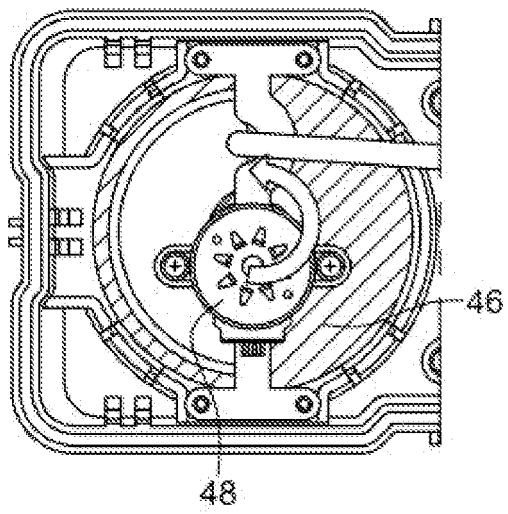
[Fig. 4]



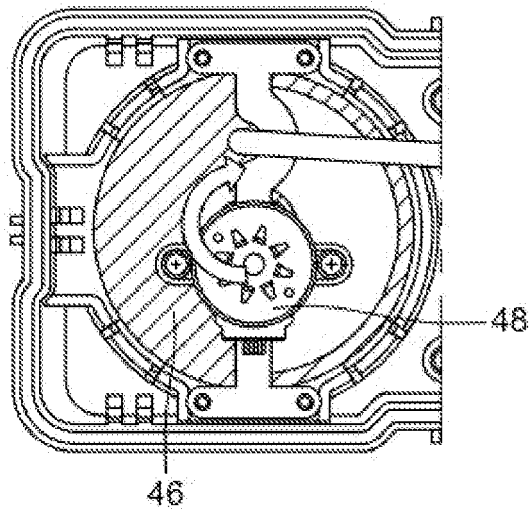
[Fig. 5]



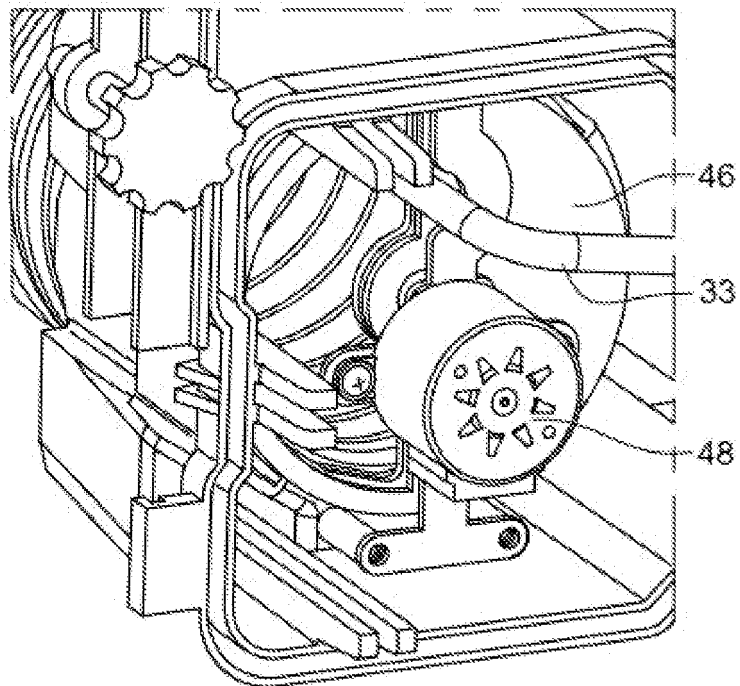
[Fig. 6]



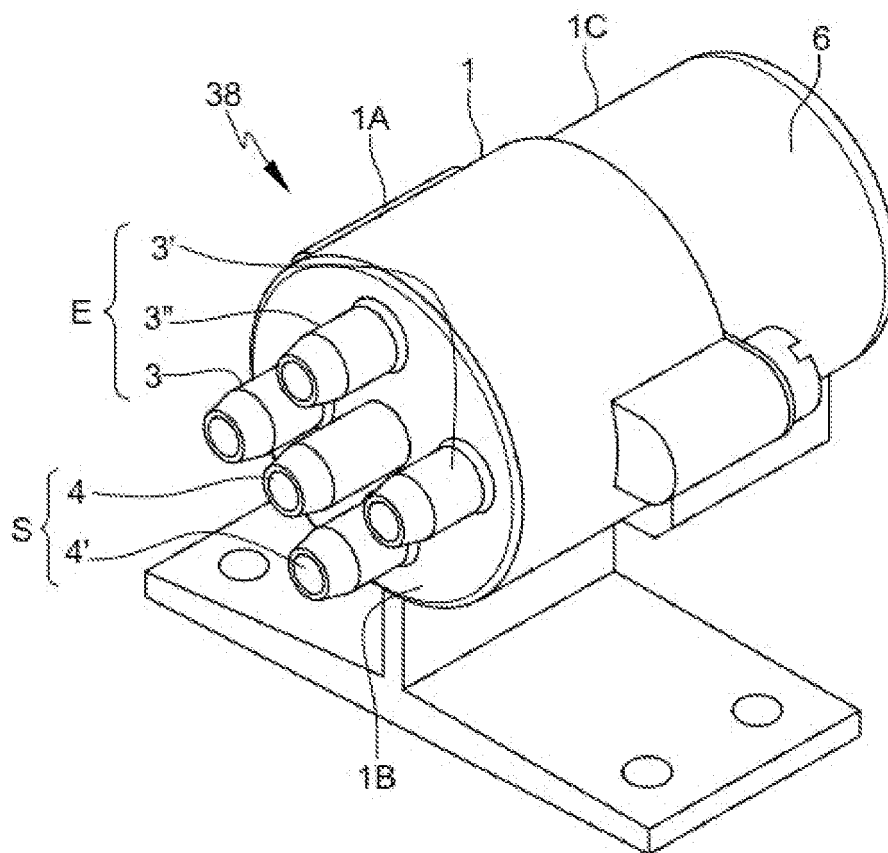
[Fig. 7]



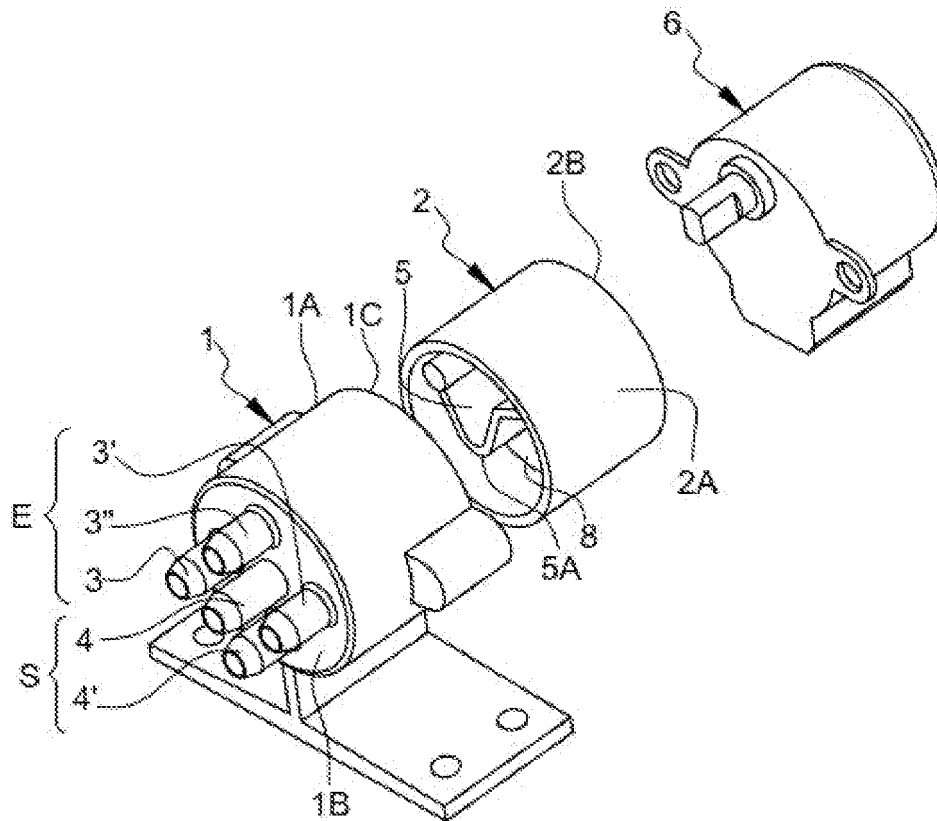
[Fig. 8]



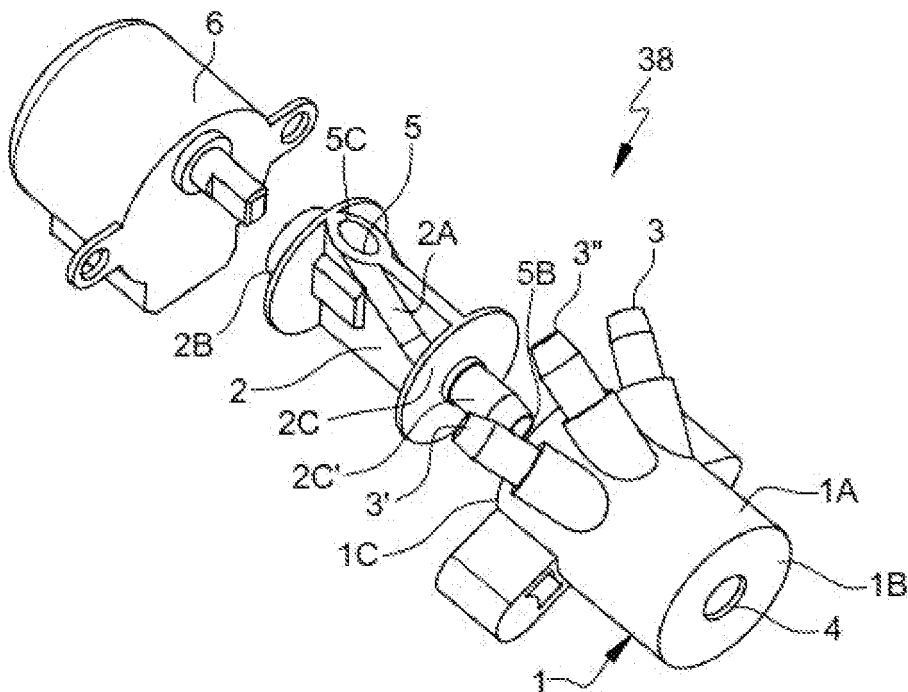
[Fig. 9]



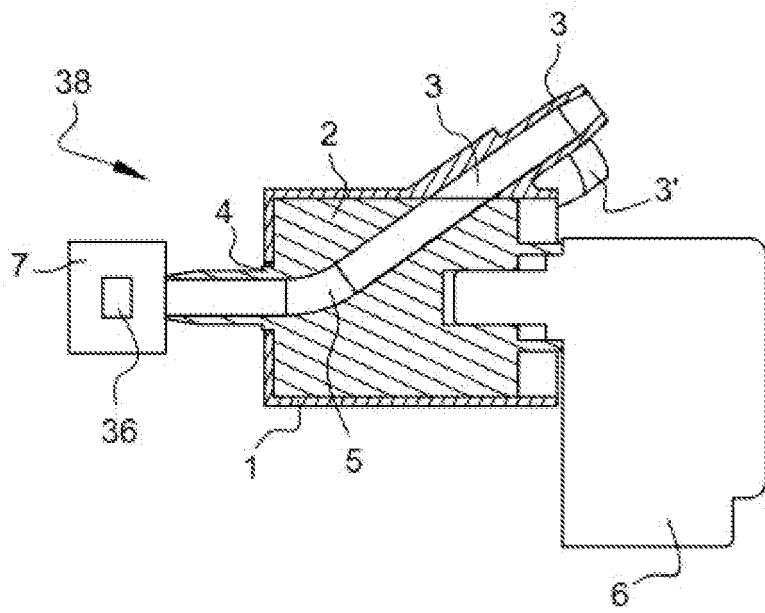
[Fig. 10]



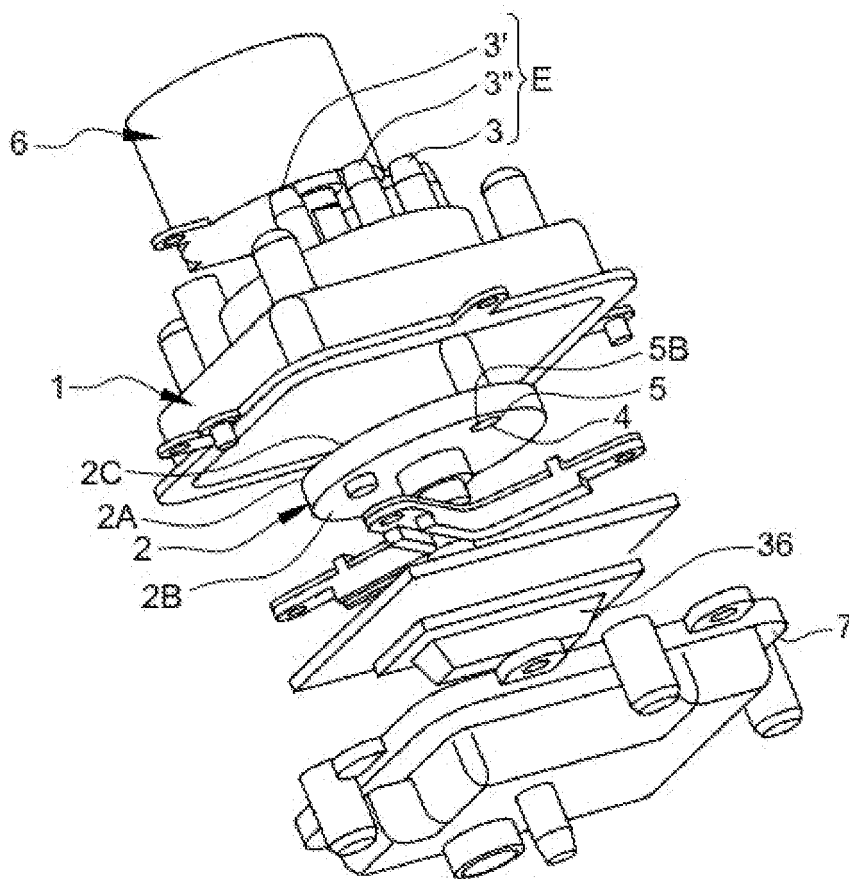
[Fig. 11]



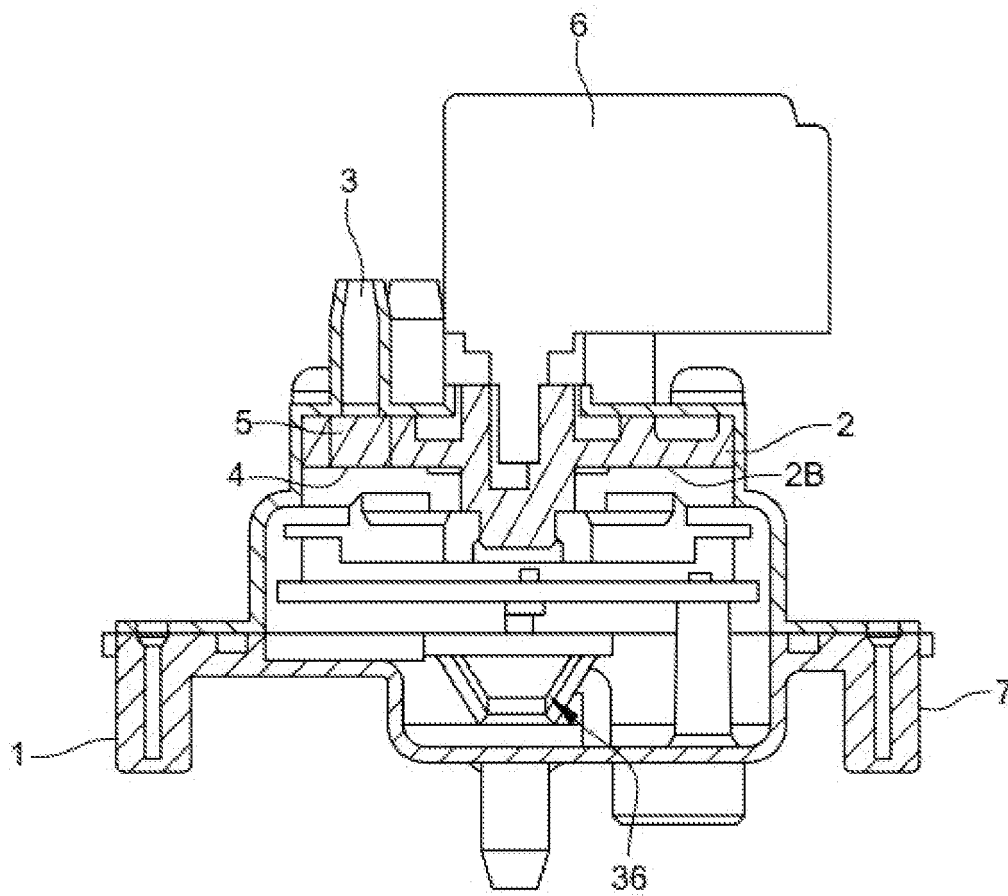
[Fig. 12]



[Fig. 13]



[Fig. 14]



**RAPPORT DE RECHERCHE
PRÉLIMINAIRE**

N° d'enregistrement
national

établi sur la base des dernières revendications
déposées avant le commencement de la recherche

FA 903322
FR 2201697

DOCUMENTS CONSIDÉRÉS COMME PERTINENTS		Revendication(s) concernée(s)	Classement attribué à l'invention par l'INPI
Catégorie	Citation du document avec indication, en cas de besoin, des parties pertinentes		
X	EP 2 743 597 A1 (VERO DUCO NV [BE]) 18 juin 2014 (2014-06-18)	1-3, 6-9, 11-14	F24F13/08
Y	* le document en entier *	10	
A	-----	4, 5	
Y	FR 3 026 840 A1 (ATLANTIC CLIMATISATION & VENTILATION [FR]) 8 avril 2016 (2016-04-08)	10	
A	* figure 2 *	1	
Y	FR 3 013 424 A1 (ALDES AERAULIQUE [FR]) 22 mai 2015 (2015-05-22)	10	
A	* figure 1 *	1	DOMAINES TECHNIQUES RECHERCHÉS (IPC)
X	FR 3 036 465 A1 (QUINOA [FR]) 25 novembre 2016 (2016-11-25) * pages 5-7; figures 1, 2 *	1	
X	EP 2 811 234 A2 (SOLER & PALAU RES SL [ES]) 10 décembre 2014 (2014-12-10) * alinéas [0017] - [0023]; figure 3 *	1	

			F24F
Date d'achèvement de la recherche		Examineur	
27 septembre 2022		Blot, Pierre-Edouard	
CATÉGORIE DES DOCUMENTS CITÉS		T : théorie ou principe à la base de l'invention	
X : particulièrement pertinent à lui seul		E : document de brevet bénéficiant d'une date antérieure	
Y : particulièrement pertinent en combinaison avec un		à la date de dépôt et qui n'a été publié qu'à cette date	
autre document de la même catégorie		de dépôt ou qu'à une date postérieure.	
A : arrière-plan technologique		D : cité dans la demande	
O : divulgation non-écrite		L : cité pour d'autres raisons	
P : document intercalaire		
		& : membre de la même famille, document correspondant	

**ANNEXE AU RAPPORT DE RECHERCHE PRÉLIMINAIRE
RELATIF A LA DEMANDE DE BREVET FRANÇAIS NO. FR 2201697 FA 903322**

La présente annexe indique les membres de la famille de brevets relatifs aux documents brevets cités dans le rapport de recherche préliminaire visé ci-dessus.
Les dits membres sont contenus au fichier informatique de l'Office européen des brevets à la date du **27-09-2022**
Les renseignements fournis sont donnés à titre indicatif et n'engagent pas la responsabilité de l'Office européen des brevets, ni de l'Administration française

Document brevet cité au rapport de recherche	Date de publication	Membre(s) de la famille de brevet(s)	Date de publication	
EP 2743597	A1	18-06-2014	DK 2743597 T3	03-10-2016
			EP 2743597 A1	18-06-2014
			ES 2594807 T3	22-12-2016
			NL 2009975 C2	16-06-2014
			PL 2743597 T3	31-01-2017

FR 3026840	A1	08-04-2016	AUCUN	

FR 3013424	A1	22-05-2015	EP 2891846 A2	08-07-2015
			ES 2781577 T3	03-09-2020
			FR 3013424 A1	22-05-2015
			PL 2891846 T3	01-06-2020

FR 3036465	A1	25-11-2016	AUCUN	

EP 2811234	A2	10-12-2014	EP 2811234 A2	10-12-2014
			ES 2524648 A1	10-12-2014
