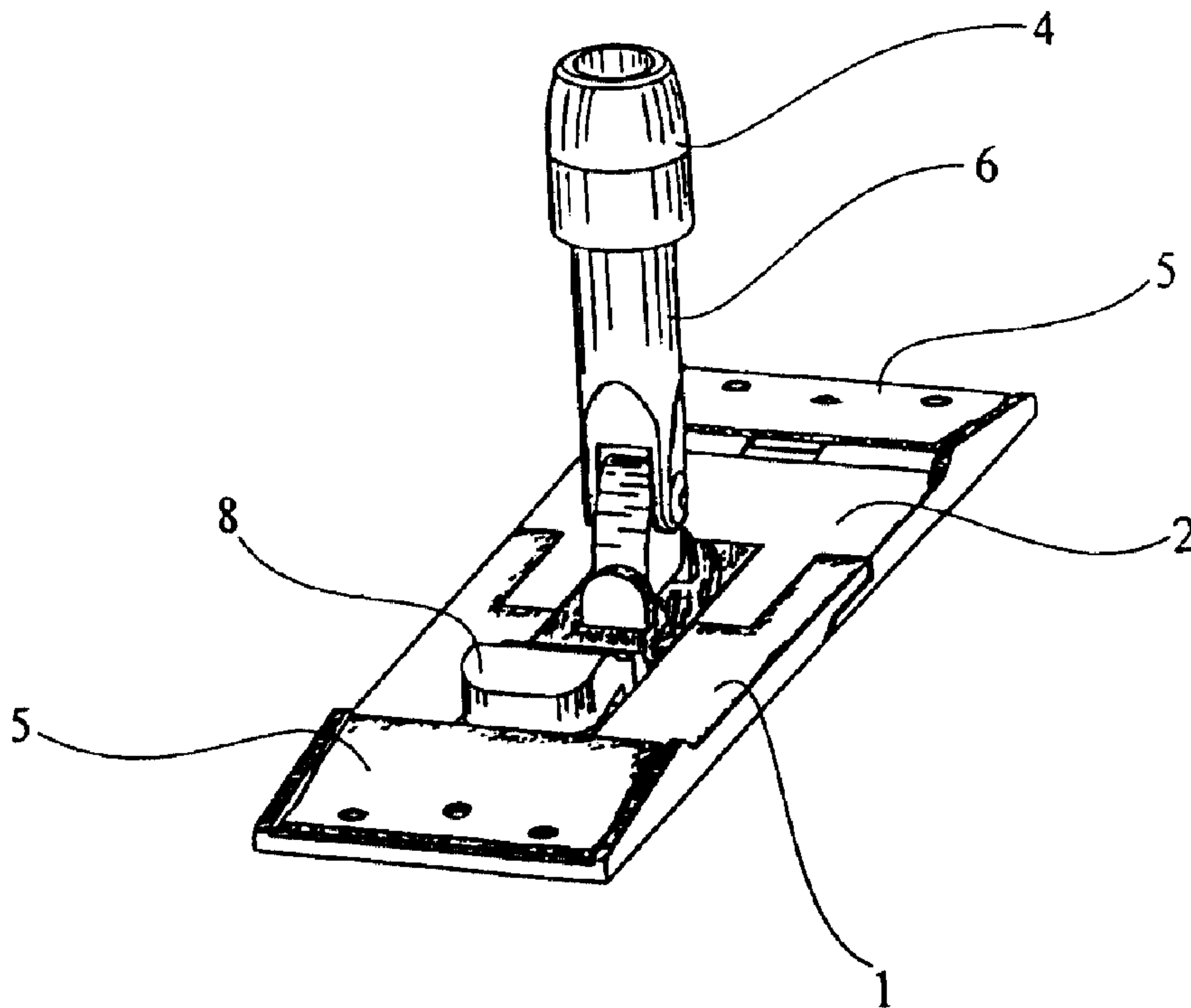




(22) Date de dépôt/Filing Date: 2001/02/01  
(41) Mise à la disp. pub./Open to Public Insp.: 2001/08/11  
(45) Date de délivrance/Issue Date: 2008/08/05  
(30) Priorité/Priority: 2000/02/11 (LU90521)

(51) Cl.Int./Int.Cl. *A47L 13/258* (2006.01),  
*A47L 13/44* (2006.01), *A47L 13/60* (2006.01)  
(72) Inventeur/Inventor:  
ZORZO, BRUNO, IT  
(73) Propriétaire/Owner:  
FILMOP S.R.L., IT  
(74) Agent: MACRAE & CO.

(54) Titre : DISPOSITIF D'ANCRAGE DU REVETEMENT D'UN BALAI DE TISSU SUR SON SUPPORT ASSOCIE  
(54) Title: CLAMP FOR CLAMPING THE COVERING OF A CLOTH BROOM ON ITS ASSOCIATED SUPPORT



(57) Abrégé/Abstract:

La présente invention concerne un dispositif d'ancrage du revêtement 9 d'un balai de tissu sur son support associé, qui permet l'essorage de la totalité de la pièce de tissu 9 y compris de ses parties extrêmes. Cet essorage qui est effectué au moyen d'un appareil d'essorage à rouleaux, est rendu possible en prévoyant des plots d'ancrage 14 à entaille sous-jacente qui se dressent à partir de la surface supérieure du support 1-3, en utilisant des pinces d'accrochage formant leviers 5 articulées sur le support 1-3 et ayant un bras qui exerce une pression sur des appendices 15 de la pièce de tissu 9, sans interférer avec les têtes des plots d'ancrage 14, et des épaulements latéraux 13 du support 1-3 configurés d'une manière appropriée de manière à définir entre eux un espace déterminé dont n'émergent ni les plots d'ancrage 14 ni les pinces d'accrochage 5.

**ABREGE DESCRIPTIF**

Dispositif d'ancrage du revêtement d'un balai de tissu sur son support associé

5 La présente invention concerne un dispositif d'ancrage du revêtement 9 d'un balai de tissu sur son support associé, qui permet l'essorage de la totalité de la pièce de tissu 9 y compris de ses parties extrêmes.

10 Cet essorage qui est effectué au moyen d'un appareil d'essorage à rouleaux, est rendu possible en prévoyant des plots d'ancrage 14 à entaille sous-jacente qui se dressent à partir de la surface supérieure du support 1-3, en utilisant des pinces d'accrochage formant leviers 5 articulées sur le support 1-3 et ayant un bras qui exerce une pression sur des appendices 15 de la pièce de tissu 9, sans interférer avec les têtes des plots d'ancrage 14, et des épaulements latéraux 13 du support 1-3 configurés d'une manière appropriée de manière à définir entre eux un espace déterminé dont n'émergent ni les plots d'ancrage 14 ni les pinces d'accrochage 5.

15

**DISPOSITIF D'ANCRAGE DU REVÊTEMENT D'UN BALAI DE  
TISSU SUR SON SUPPORT ASSOCIE**

5

La présente invention concerne un dispositif d'ancrage du revêtement d'un balai de tissu sur son support associé.

10

Ainsi qu'il est bien connu on emploie, pour le nettoyage des sols, les "balais de coton" qui se composent d'une partie active, constituée d'une pièce de tissu maintenue étendue et fixée en position de travail par un support associé en forme de planchette.

Ce support, réalisé d'une manière générale en matière plastique résineuse, est composé de plusieurs pièces articulées entre elles et rendues coplanaires pendant les opérations normales de nettoyage. Dans la zone centrale du support se trouve une attache pour le manche du balai.

15

La pièce de tissu est maintenue par le support au moyen de l'accrochage d'appendices prévus aux extrémités de la pièce de tissu et ce au moyen de deux pinces formant leviers articulées dans des sièges formés dans des saillies qui se dressent latéralement dans les parties extrêmes de la surface supérieure du support.

20

Pour une bonne utilisation des balais précités, il est nécessaire d'avoir une bonne tension de la pièce de tissu et un accrochage sûr de la pièce de tissu qui ne cède pas sous l'effet de sollicitations particulières, telles que, par exemple, par suite de l'insertion de la pièce de tissu dans des fissures ou de la présence d'aspérité sur les sols à traiter, et il est également nécessaire qu'il soit possible d'effectuer un essorage de la totalité de la pièce de tissu y compris ses parties extrêmes.

25

En ce qui concerne la tension et l'accrochage de la pièce de tissu, les moyens adoptés jusqu'à ce jour dans les différents types de balais peuvent être considérés comme étant efficaces. Par contre, pour ce qui est de l'essorage, on a pas obtenu jusqu'à présent une efficacité totale.

30

En fait, lorsque l'on doit effectuer l'essorage de la pièce de tissu, le support, soutenu au centre par le manche, est désarticulé pour cesser d'être plan, ce qui a pour

effet que les parties extrêmes du support prennent une position inclinée vers le bas et que la pièce de tissu, maintenue accrochée, par l'intermédiaire de ses appendices, par les pinces du support, prend la configuration d'un feston pendant. Les extrémités de la pièce de tissu ne se trouvent plus alors totalement en dessous du support mais elles sont adossées partiellement au support lui-même.

On insère, avant des opérations d'immersion pour le lavage et pour le rinçage, la pièce de tissu dans un appareil d'essorage.

Il est évident que la compression obtenue avec les différents types d'appareils d'essorage concerne la partie de la pièce de tissu qui se trouve en dessous des composants solides du support. Les parties de la pièce de tissu qui sont adossées au support restent naturellement à essorer. Ceci signifie que la pièce de tissu n'est pas totalement nettoyée et qu'elle continue à avoir des parties non essorées et imprégnées de liquide sale. Le nettoyage des sols dans leur ensemble se ressent de cette situation. L'emploi d'un appareil d'essorage à rouleaux opposés ne réussit pas également à obtenir l'essorage total d'une pièce de tissu parce que, étant donné la structure des supports actuels, les rouleaux ne sont pas en mesure de tourner en comprenant entre eux les parties solides du support et ne sont pas de ce fait en mesure d'essorer les parties extrêmes de la pièce de tissu adossées au support.

La présente invention permet de résoudre le problème précité et, tout en conservant la validité d'une tension active de la pièce de tissu et d'un accrochage sûr des appendices dont est pourvue la pièce de tissu, elle permet d'obtenir l'essorage total de la pièce de tissu y compris ses parties extrêmes.

Pour obtenir l'essorage de la totalité de la pièce de tissu, y compris ses parties extrêmes, les innovations qui sont apportées, par rapport à ce qui existe déjà, sont exposées ci-après.

Premièrement : Sur la surface supérieure du support, dans les zones de ses parties extrêmes, se dressent des plots qui sont configurés avec une entaille sous-jacente. Ces plots présentent, sur un tronçon de leur partie inférieure s'étendant à partir de leur zone d'attache, des décrochements réalisant des entailles appropriées. Les bords de trous (renforcés ou non par des oeillets) formés dans les appendices de la pièce de tissu

s'insèrent dans les entailles et par conséquent, lorsque la pièce de tissu est tendue, ces trous empêchent que les appendices ne se soulèvent et ne se dégagent des plots.

Deuxièmement : Les pinces d'accrochage ont, suivant l'invention, une forme de levier avec des bras sensiblement égaux. Les tétons ou tourillons de ces pinces formant leviers sont articulés sur des épaulements latéraux qui se dressent dans les zones des parties extrêmes du support. Le bras de levier qui s'étend vers l'intérieur du support, est repoussé vers le haut par un ressort sous-jacent tandis que le bras de levier opposé, qui s'étend vers l'extérieur, est par conséquent repoussé vers le bas en comprimant, contre le support, les appendices de la pièce de tissu qui sont accouplés avec les plots d'accrochage, en empêchant ainsi que les appendices ne se soulèvent. Pour que ce bras puisse assumer sa fonction, il est pourvu de trous de manière à ne pas interférer avec les plots sous-jacents du support.

Troisièmement : Les épaulements latéraux qui sont prévus dans les parties extrêmes du support sont conformés de manière à définir entre eux un espace dans lequel sont maintenus aussi bien les plots d'accrochage solidaires du support que les pinces d'accrochage formant leviers, même lorsque ces pinces se trouvent comprimer les appendices de la pièce de tissu insérés sous les pinces.

Avec les trois innovations précitées, c'est-à-dire avec les plots à entaille sous-jacente qui se dressent à partir de la surface supérieure du support, avec les pinces formant leviers articulées sur le support avec un bras qui exerce une pression sur les appendices de la pièce de tissu, sans interférer avec les têtes des plots, et avec les épaulements latéraux du support qui sont conformés d'une manière appropriée afin de définir un espace déterminé entre eux, espace duquel n'émerge ni les plots à entaille sous-jacente ni les pinces d'accrochage, on obtient ce qui est exposé ci-après.

Lorsqu'on se trouve en phase de nettoyage, la pièce de tissu est tendue d'une manière appropriée et accrochée efficacement, ses appendices étant engagés, par leurs trous associés, dans les entailles des plots d'accrochage. Lorsque les parties externes du support se trouvent inclinées en position angulaire, les appendices sont empêchés de se dégager des plots d'accrochage parce qu'ils sont pressés contre le support par le bras de levier de chacune des pinces d'accrochage. Lorsque l'on se trouve en phase d'essorage, la

présence des épaulements latéraux du support, profilés d'une manière décroissante en direction de l'extrémité, permettent l'essorage des parties extrêmes de la pièce de tissu, lorsqu'on utilise un appareil d'essorage à rouleaux opposés. Ces rouleaux, roulant en fait librement sur les épaulements latéraux du support, rencontrent les parties terminales de la pièce de tissu qui se trouvent être adossées par-dessus les extrémités des bras de levier exerçant la pression et qui sont ainsi soumises à l'essorage.

Il convient de remarquer que la pièce de tissu est réalisée, aussi bien en largeur qu'en longueur, avec des dimensions supérieures à celles du support parce qu'au cours du nettoyage, elle peut rencontrer doucement les parois et les contours des meubles.

Dans les balais à pièce de tissu existant sur le marché, les portions de la pièce de tissu qui s'étendent, dans le sens longitudinal, au-dessus de son support, ne sont pas susceptibles d'être essorées et une bonne partie de la saleté recueillie pendant une phase précédente de nettoyage continue à être transportée pendant les phases de nettoyage successives, ce qui altère la quantité et la qualité du nettoyage lui-même.

Une autre particularité innovante relative aux balais de tissu existant sur le marché est inhérente au dispositif articulé dans l'un des éléments du support, qui, lorsqu'il est pressé, se décroche du petit nez appartenant à l'élément contigu opposé du support. Le décrochage entraîne la suppression de la planéité des éléments articulés entre eux et qui constituent le support. Ce dispositif articulé est réalisé en une seule pièce venant de moulage qui comprend aussi bien la lèvre qui vient coiffer le petit nez de l'élément contigu opposé, ce qui existe lorsque l'on désire maintenir la planéité des éléments articulés entre eux et constituant le support, que les propres tétons ou tourillons d'articulation et les branches élastiques qui fonctionnent en tant que ressorts déterminant la charge une fois en fonction. Ceci entraîne un avantage économique notable du fait de la réduction des coûts aussi bien parce que l'ensemble se réduit au moulage d'une seule pièce que parce qu'on économise le temps de main d'oeuvre nécessaire pour assembler des composants séparés.

On décrira ci-après, à titre d'exemple non limitatif, une forme d'exécution de la présente invention, en référence aux dessins annexés.

La figure 1 est une vue en plan du support d'un balai en tissu. On peut voir sur cette figure que le support est constitué de plusieurs éléments 1,2,3 reliés les uns aux autres et pourvus, à leurs extrémités, de pinces d'accrochage 5 formant leviers, à bras sensiblement égaux.

5 La figure 2 est une vue de côté du support du balai en tissu dont les éléments le constituant 1,2 sont coplanaires entre eux. On notera que le porte-manche 6 est relié par une articulation 7 au support 1,2 et que le bouton 8 qui maintient le petit nez de l'élément central opposé émerge du profil des deux épaulements latéraux 13 du support.

10 La figure 3 est une vue de côté correspondant à celle de la figure 2, le support 1,2 maintenant une pièce de tissu 9. On notera que sur cette figure les pinces d'accrochage ne font pas saillie au-dessus du profil des épaulements latéraux 13 du support.

La figure 4 est une vue en perspective du support du balai de tissu représenté sur la figure 1.

15 La figure 5a est une vue de dessous de l'une des deux pinces d'accrochage formant leviers 5.

La figure 5c est une vue en perspective de la pince d'accrochage représentée sur la figure 5a.

20 La figure 5b est une vue de profil de la pince d'accrochage représentée sur la figure 5a. On notera la présence, sur l'un des deux bras de levier, de trois trous 12 pour le passage des têtes de plots 14 (décrits ci-après) qui se dressent à partir de la surface supérieure du support et, sur l'autre bras de levier, un appendice laminaire élastique 11 jouant le rôle de ressort. Les tétons ou tourillons d'articulation 10 se trouvent dans une position presque centrale par rapport aux deux bras.

25 La figure 6 est une vue en perspective, prise du haut, d'une portion extrême d'un support pour un balai de tissu suivant la présente invention. Le support est dépourvu de la pince d'accrochage. On voit sur cette figure trois plots d'ancrage 14 qui se dressent à partir d'une zone creusée ou rabaissée de la surface supérieure du support. On voit également sur la figure 6 les épaulements latéraux 13 qui se dressent des deux côtés du support, avec une allure de rampe descendant vers l'extrémité. On voit, sur la partie  
30

interne de l'un des épaulements 13, un siège 19 pour l'un des deux tétons ou tourillons 10 de la pince d'accrochage formant levier non représentée.

La figure 7 est une vue en perspective, prise du haut, d'une pince d'accrochage formant levier 5 non montée. On voit sur cette figure les trous 12 prévus pour le passage des plots d'ancrage 14, et les tétons ou tourillons d'articulation 10.

La figure 8 est une vue en perspective, prise du haut, de la partie extrême du support pour un balai en tissu correspondant, mais avec la pince d'accrochage 5 représentée sur la figure 6 montée en place.

La figure 9 est une vue de côté du support du balai de tissu, les éléments 1,2 constituant ce support formant un angle entre eux. On voit sur cette figure que les éléments latéraux 1,2 du support sont inclinés vers le bas en étant soutenus à partir de l'élément central sur lequel ils sont articulés. Les plots d'ancrage à entailles sous-jacentes et les pinces d'accrochage formant leviers ne font pas saillie au-delà des épaulements latéraux 13 prévus dans les parties extrêmes des éléments 1 et 2.

La figure 10 est une vue en perspective du support du balai de tissu soutenu par un porte-manche 6 et dont les éléments latéraux 1,2 forment un angle tourné vers le bas.

La figure 11 représente une portion de la pièce de tissu 9 à laquelle est fixé un appendice laminaire 15 pourvu de trous 16 renforcés par des oeillets. L'appendice 15 est représenté étendu vers l'extérieur.

La figure 12 représente la portion de la pièce de tissu 9 représentée sur la figure 11 dans le cas où l'appendice 15 pourvu des trous 16 est replié sur lui-même comme cela se produit lorsqu'il doit être inséré en dessous du bras presseur d'une pince d'accrochage 5, ce bras ayant été préalablement soulevé.

La figure 13 est une vue en coupe longitudinale médiane d'une portion du support du balai de tissu pourvu d'une pince d'accrochage 5. On voit sur cette figure les plots d'accrochage du support 1, l'un des épaulements latéraux 13 et le ressort 11 qui détermine l'effort de pression du bras de levier contre la surface de la partie extrême du support.

La figure 14 est une vue correspondant à celle de la figure 13 mais avec la pince d'accrochage 5 non accouplée à la structure du support 1.

La figure 15 est une vue, à plus grande échelle, correspondant à celle de la figure 14 et elle montre l'appendice laminaire 15, percé des trous 16 renforcés par des oeillets, de la pièce de tissu 9 disposée entre le support 1 et la pince d'accrochage formant levier 5 (cette dernière étant représentée non accouplée).

5 La figure 16 est une vue en coupe montrant schématiquement comment s'effectue l'insertion de l'appendice 15, percé des trous 16, de la pièce de tissu 9 en dessous de la pince d'accrochage formant levier 5, en étant prêt à être engagé, par l'un de ses trous 16 renforcés d'un oeillet, sur un plot d'ancrage 14 à entaille sous-jacente qui se dresse à partir de la surface du support 1.

10 La figure 17 représente schématiquement la phase d'insertion suivant celle qui est représentée sur la figure 16 et dans laquelle le trou 16, renforcé par un oeillet, de l'appendice laminaire 15 a été enfilé sur le plot d'ancrage 14 et engagé dans l'entaille sous-jacente présente dans la partie inférieure du plot d'ancrage 14.

15 La figure 18 représente schématiquement la phase (finale) qui fait suite à celle représentée sur la figure 17 et dans laquelle le bras de levier de la pince d'accrochage formant levier 5 comprime l'appendice laminaire 15 de la pièce de tissu 9 contre la surface supérieure du support. La pression exercée par le bras de levier empêche que l'appendice 15 de la pièce de tissu 9 se soulève et elle empêche en particulier que l'oeillet qui renforce le trou 16, ne se dégage de l'entaille sous-jacente du plot d'ancrage 14  
20 auquel il est accouplé. L'empêchement du soulèvement de l'appendice 15 est déterminant quand la pièce de tissu 9 n'est pas tendue comme cela est le cas lorsque le support ne se trouve pas avec ses éléments 1-3 dans la condition de planéité (en particulier pendant la phase d'essorage).

25 Les figures 19a, 19b, 19c et 19d sont des vues respectivement de profil, de dessus, de dessous et en perspective du dessous, du bouton articulé 8 qui, en prenant appui sur le petit nez de l'élément du support contigu et opposé à celui sur lequel il se trouve être lui-même articulé, assure le maintien de la planéité des éléments 1,2,3 qui constituent le support, et qui, à la suite de son enfoncement, libère le petit nez et permet aux divers éléments 1,2,3 du support de ne plus être coplanaires. On voit sur ces figures

que les tétons ou tourillons d'articulation et les branches élastiques 17 jouant le rôle de ressort forment un corps unique.

La figure 20 est une vue du support correspondant à celle de la figure 9 et on voit que la pièce de tissu 9 est maintenue au moyen de ses appendices et des pinces d'accrochage formant leviers lesquelles empêchent que les oeilletons des trous des appendices ne se dégagent des entailles sous-jacentes des plots d'ancrage, si bien que la pièce de tissu 9 pend librement et est prête à être essorée. Sur la figure 20 sont représentés schématiquement deux rouleaux presseurs 18 d'un appareil d'essorage qui commencent à agir en passant sur les épaulements 13 des supports 1,2. Lors de leur mouvement de descente, les rouleaux essoreurs 18 agissent d'abord sur les parties extrêmes de la pièce de tissu 9 adossées au support 1,2 puis sur sa partie pendant en dessous du support 1,2, en produisant de ce fait un essorage intégral de la totalité de la pièce de tissu 9.

De la description précédente ressort la validité de la présente invention qui perfectionne le système d'ancrage des parties extrêmes de la pièce de tissu 9 qui revêt le support d'un balai de tissu et qui permet, au moyen d'un appareil d'essorage à rouleaux, d'essorer la totalité de la pièce de tissu 9 y compris les parties extrêmes de cette pièce de tissu 9.

Bien que l'invention ait été représentée et décrite à propos de formes d'exécution données à titre d'exemple, les hommes du métier comprendront que divers changements, omissions et additions peuvent être introduites dans cette invention, sans sortir de son cadre.

L'objet de la présente demande concerne :

- 1.** Un dispositif d'ancrage permettant de fixer un tissu à franges, comprenant un support (1,2,3) muni de deux éléments de support coplanaires articulés, chacun des deux comportant une face supérieure, une face inférieure et une extrémité externe, un mors d'attache en forme de levier (5) qui jouxte chaque extrémité externe, ledit tissu à franges (9) comportant des appendices laminaires flexibles (15) à une extrémité correspondante, un ou plusieurs goujons d'ancrage (14) qui ressortent desdites faces supérieures de l'élément de support et comportent un renforcement sous-jacent (14(a)) conçu pour engager lesdits appendices laminaires et où lesdits mors d'attache en forme de levier (5) recouvrent lesdits appendices.
- 2.** Un dispositif d'ancrage permettant de fixer un tissu à franges conformément à la revendication 1, où les goujons d'ancrage (14) qui ressortent des faces supérieures de l'élément de support sont entourés du renforcement (14(b)) formé dans lesdits éléments de support articulés (1,2) conçus pour recevoir les appendices laminaires (15) du tissu à franges (9).
- 3.** Un dispositif d'ancrage permettant de fixer un tissu à franges conformément à la revendication 2, comprenant en outre des épaulements latéraux formés sur lesdits éléments de support (1,2) où ledit mors d'attache en forme de levier (5) comporte des tiges articulées (10) qui s'engagent dans les sièges (19) formés dans les épaulements latéraux (13) et sont conçus pour engager et bloquer lesdits appendices du tissu à franges (15).
- 4.** Un dispositif d'ancrage permettant de fixer un tissu à franges conformément à la revendication 3, où les mors d'attache en forme de levier (5) comportent deux bras sensiblement de la même longueur, un bras de levier de chaque mors (5) s'étendant vers la partie centrale dudit élément de support, chaque mors étant muni d'un ressort (11) qui le maintient en position surélevée, et où le bras de levier sur chaque mors d'attache (5) s'étend vers ladite extrémité extérieure.

- 5.** Un dispositif d'ancrage permettant de fixer un tissu à franges conformément à la revendication **4**, où ledit autre bras de levier du mors (**5**) est muni d'orifices (**12**), situés en juxtaposition avec des goujons d'ancrage (**14**) de sorte que ledit bras de levier peut descendre librement le long du plan du support sans interférence desdits goujons.
- 6.** Un dispositif d'ancrage permettant de fixer un tissu à franges conformément à la revendication **4**, où ledit ressort (**11**), est moulé avec ledit bras de levier.
- 7.** Un dispositif d'ancrage permettant de fixer un tissu à franges conformément à la revendication **1**, comprenant en outre un mécanisme de blocage (**8**) comportant une première position pour maintenir la configuration planaire des éléments de support articulés (**1,2**) et une deuxième position pour permettre audit élément de support de se déplacer depuis ladite configuration planaire lorsqu'il est comprimé, ledit mécanisme de blocage (**8**) comportant un corps unitaire fabriqué au cours d'une opération de moulage, ledit mécanisme de blocage comportant également des goujons articulés et des éléments élastiques (**17**) formant ressort qui le ramènent en diagonale vers ladite première position.
- 8.** Un dispositif d'ancrage permettant de fixer un tissu à franges conformément à la revendication **1**, où lesdits appendices laminaires (**15**) dudit tissu à franges comportent des orifices (**16**), positionnés pour correspondre aux positions des goujons d'ancrage (**14**).
- 9.** Un dispositif d'ancrage permettant de fixer un tissu à franges conformément à la revendication **8**, où les orifices (**16**) des appendices (**15**) du tissu à franges (**9**) sont munis d'œillets fabriqués à l'aide d'un matériau rigide.

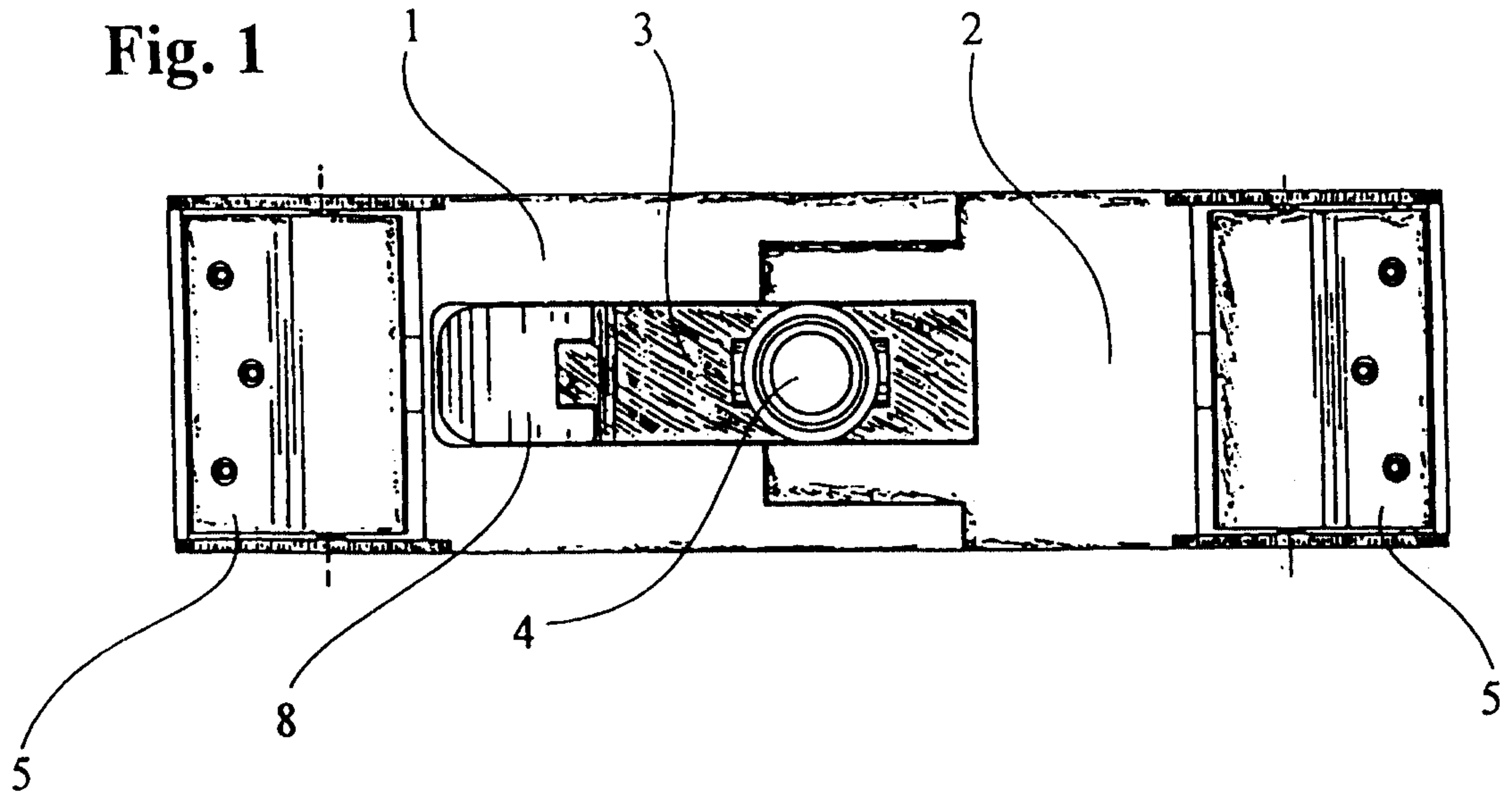
**10.** Un dispositif d'ancrage permettant de fixer un tissu à franges conformément à la revendication **8**, où les appendices (**15**) du tissu à franges (**9**) sont transpercés d'orifices (**16**) et sont d'une largeur correspondant à la distance intérieure des épaulements (**13**) du support (**1,2**), de sorte qu'ils se centrent automatiquement lorsqu'ils sont insérés sous les mors (**5**), garantissant que leurs orifices (**16**) correspondent à la position des goujons d'ancrage (**14**) présents sur la face supérieure du support (**1,2**), en vue de faciliter leur raccordement aux goujons d'ancrage (**14**).

**11.** Un dispositif d'ancrage permettant de fixer un tissu à franges et comprenant un support (**1,2,3**) comportant deux éléments de support articulés (**1,2**) dont chacun comporte une face supérieure, une face inférieure et une extrémité externe, un mors d'attache en forme de levier dans une position qui jouxte chacune desdites extrémités externes de l'élément de support, des épaulements latéraux (**13**) formés sur lesdits éléments de support qui déterminent un espace qui reçoit plusieurs goujons d'ancrage qui ressortent vers le haut depuis chacune desdites extrémités externes de l'élément de support et sont conçus pour recevoir un appendice fixé audit tissu à franges, un mors d'attache en forme de levier (**5**), fixé à chacune des extrémités externes et qui peut se déplacer en position fermée afin de bloquer les appendices (**15**) du tissu à franges (**9**) à ladite extrémité externe et où lesdits épaulements latéraux (**13**) ressortent vers le haut au-dessus desdits goujons d'ancrage (**14**) de sorte que, lorsque le tissu à franges (**9**) est dégagé, les cylindres de dégagement (**18**) puissent passer librement par dessus les épaulements (**13**) sans interférence desdits goujons d'ancrage (**14**).

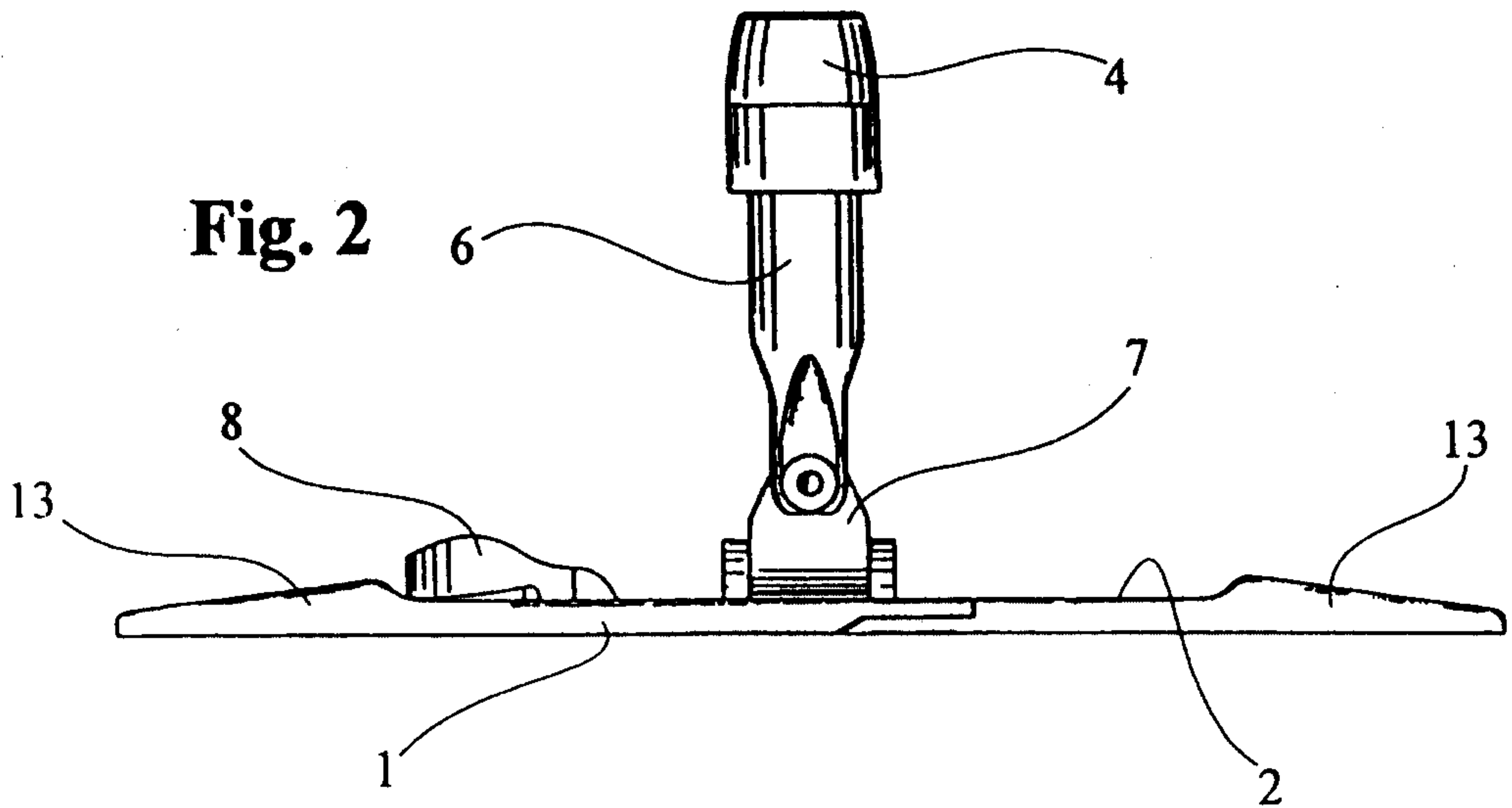
**12.** Un dispositif d'ancrage permettant de fixer un tissu à franges conformément à la revendication **11**, où les appendices (**15**) du tissu à franges (**9**) sont transpercés d'orifices (**16**) et sont d'une largeur correspondant à la distance intérieure des épaulements (**13**) du support (**1,2**), de sorte qu'ils se centrent automatiquement lorsqu'ils sont insérés sous les mors d'attache (**5**), garantissant que leurs orifices (**16**) correspondent à la position des goujons d'ancrage (**14**) présents sur les faces supérieures du support (**1,2**), en vue de faciliter leur raccordement au goujon d'ancrage (**14**).

**13.** Un dispositif d'ancrage permettant de fixer un tissu à franges et comprenant un support (1,2,3) comportant deux éléments de support articulés (1,2) dont chacun comporte une face supérieure, une face inférieure et une extrémité externe, un mors d'attache en forme de levier dans une position qui jouxte chacune desdites extrémités externes de l'élément de support, des épaulements latéraux (13) formés sur lesdits éléments de support qui déterminent un espace qui reçoit plusieurs goujons d'ancrage qui ressortent vers le haut depuis chacune desdites extrémités externes de l'élément de support et sont conçus pour recevoir un appendice fixé audit tissu à franges, un mors d'attache en forme de levier (5), fixé à chacune des extrémités externes et qui peut se déplacer en position fermée afin de bloquer les appendices (15) du tissu à franges (9) à ladite extrémité externe, où les appendices (15) du tissu à franges (9) sont transpercés d'orifices (16) et sont d'une largeur qui correspond à la position des goujons d'ancrage (14) présents sur la face supérieure du support (1,2), en vue faciliter leur raccordement aux goujons d'ancrage (14).

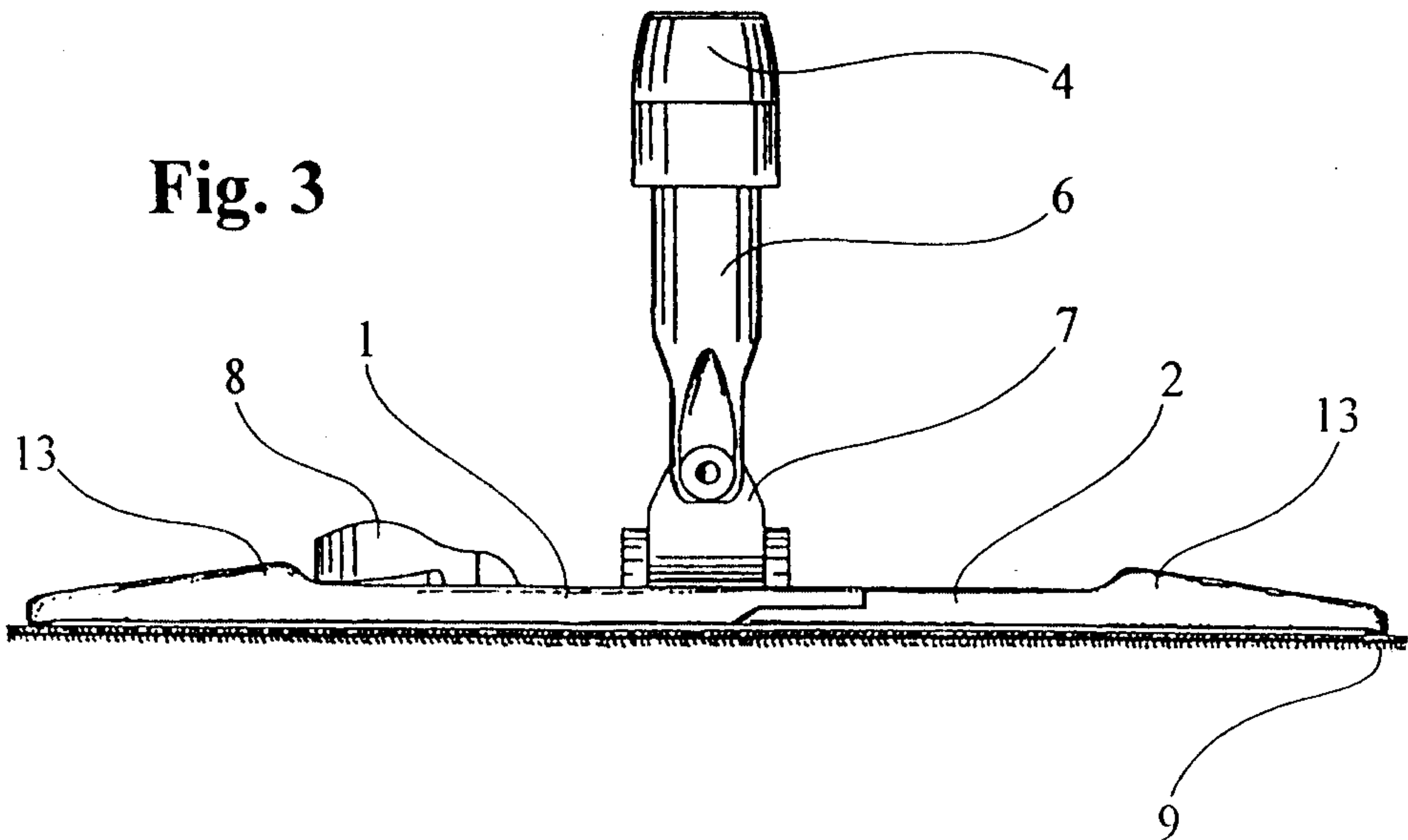
**Fig. 1**



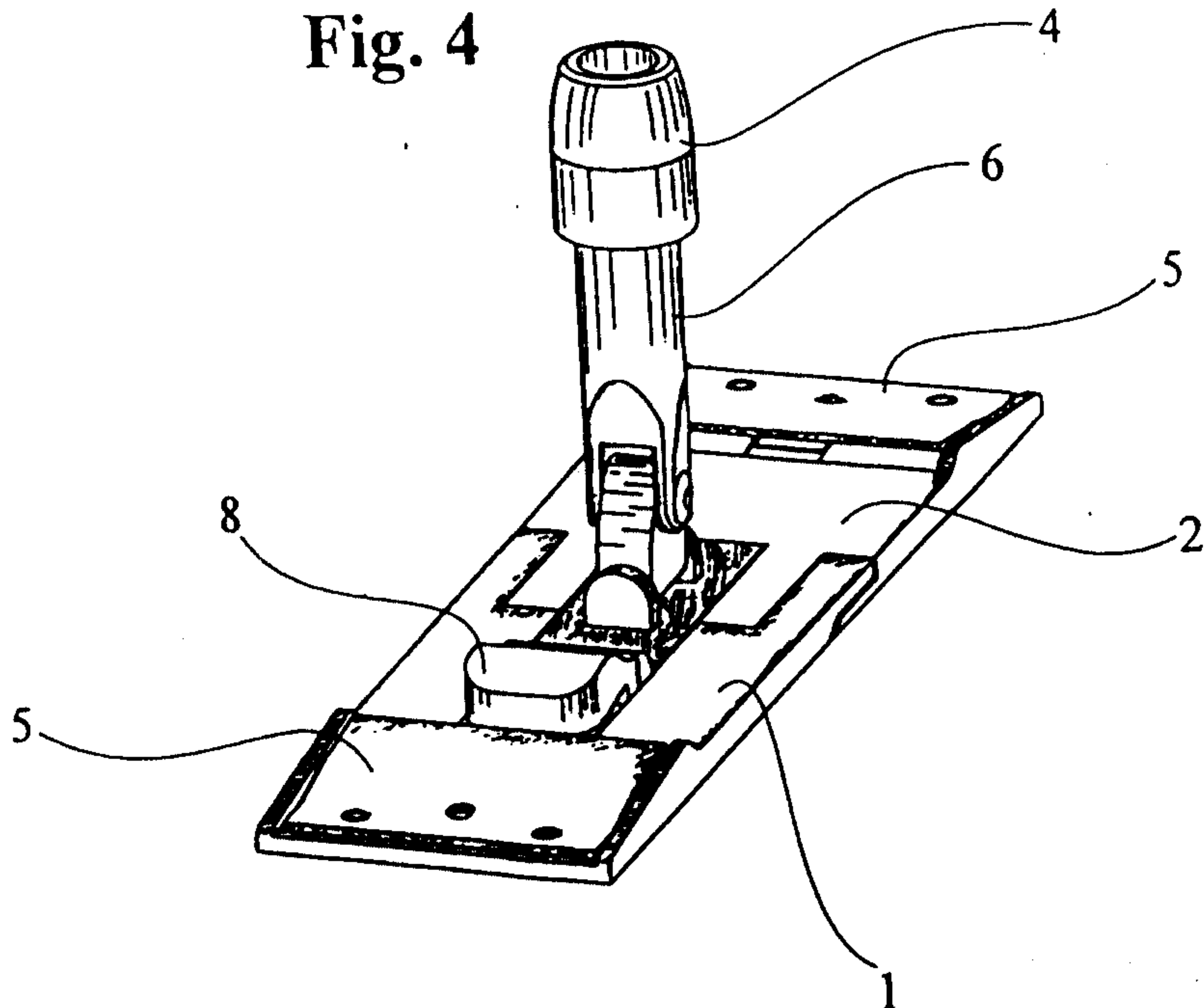
**Fig. 2**



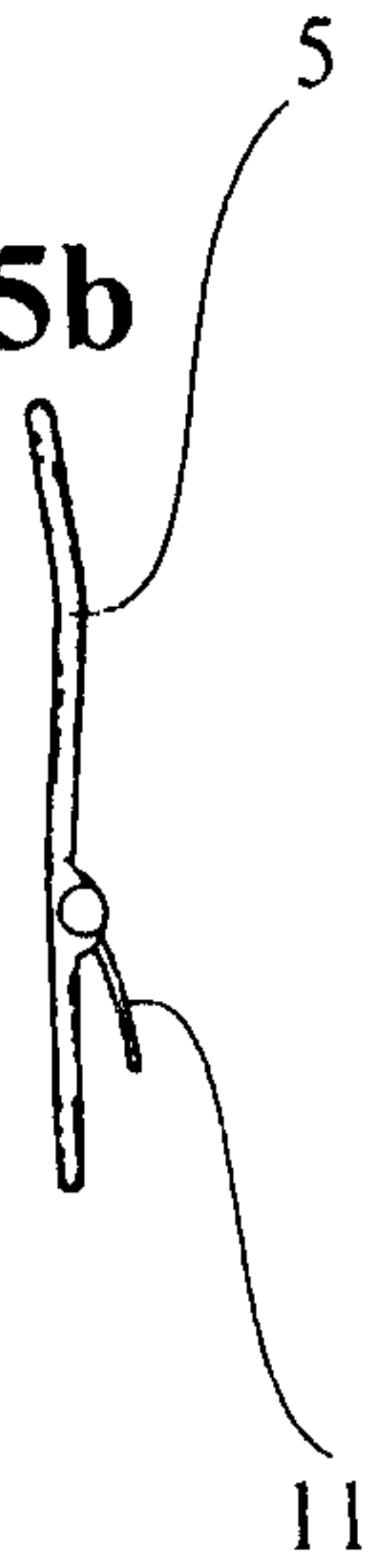
**Fig. 3**



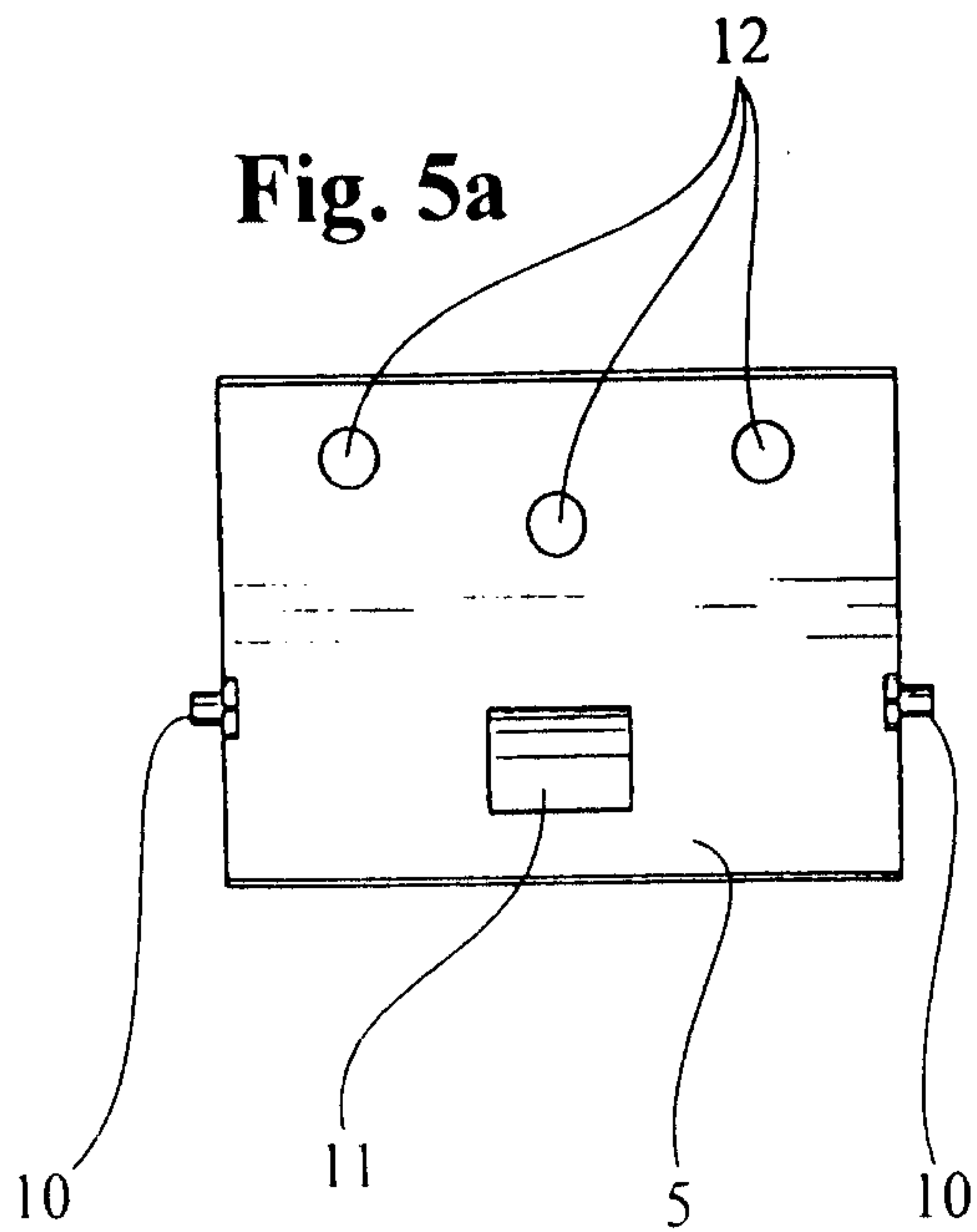
**Fig. 4**



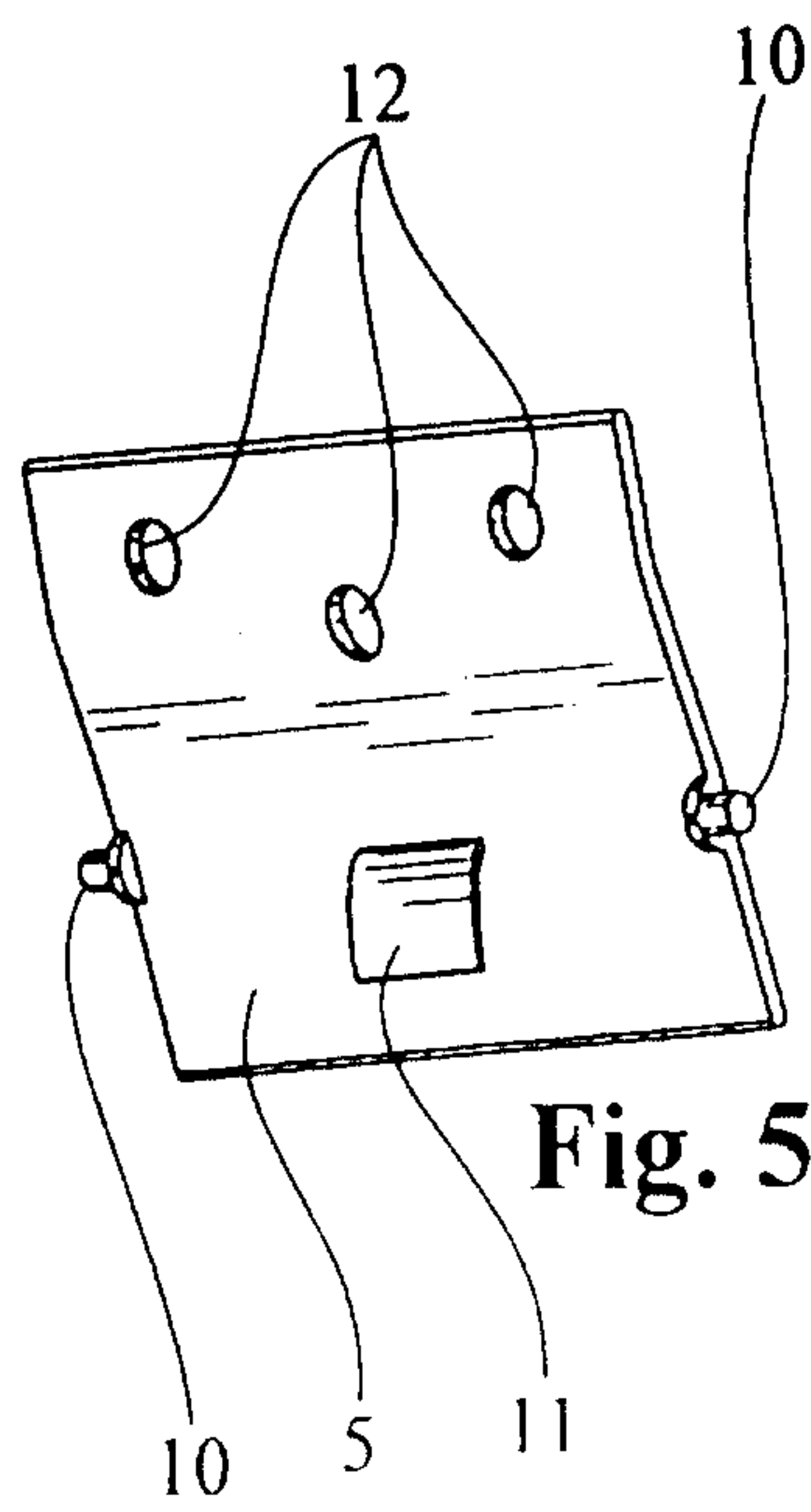
**Fig. 5b**

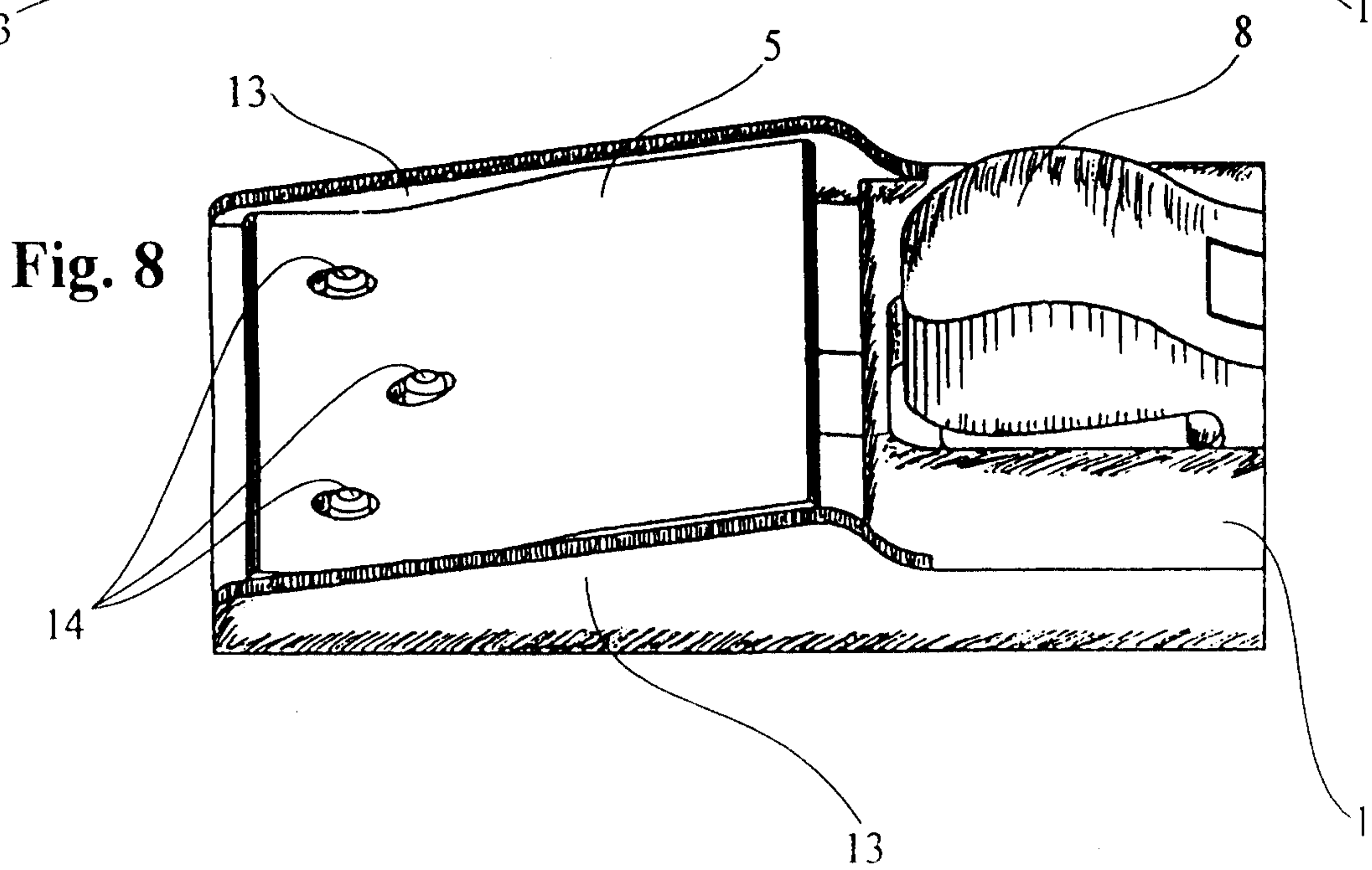
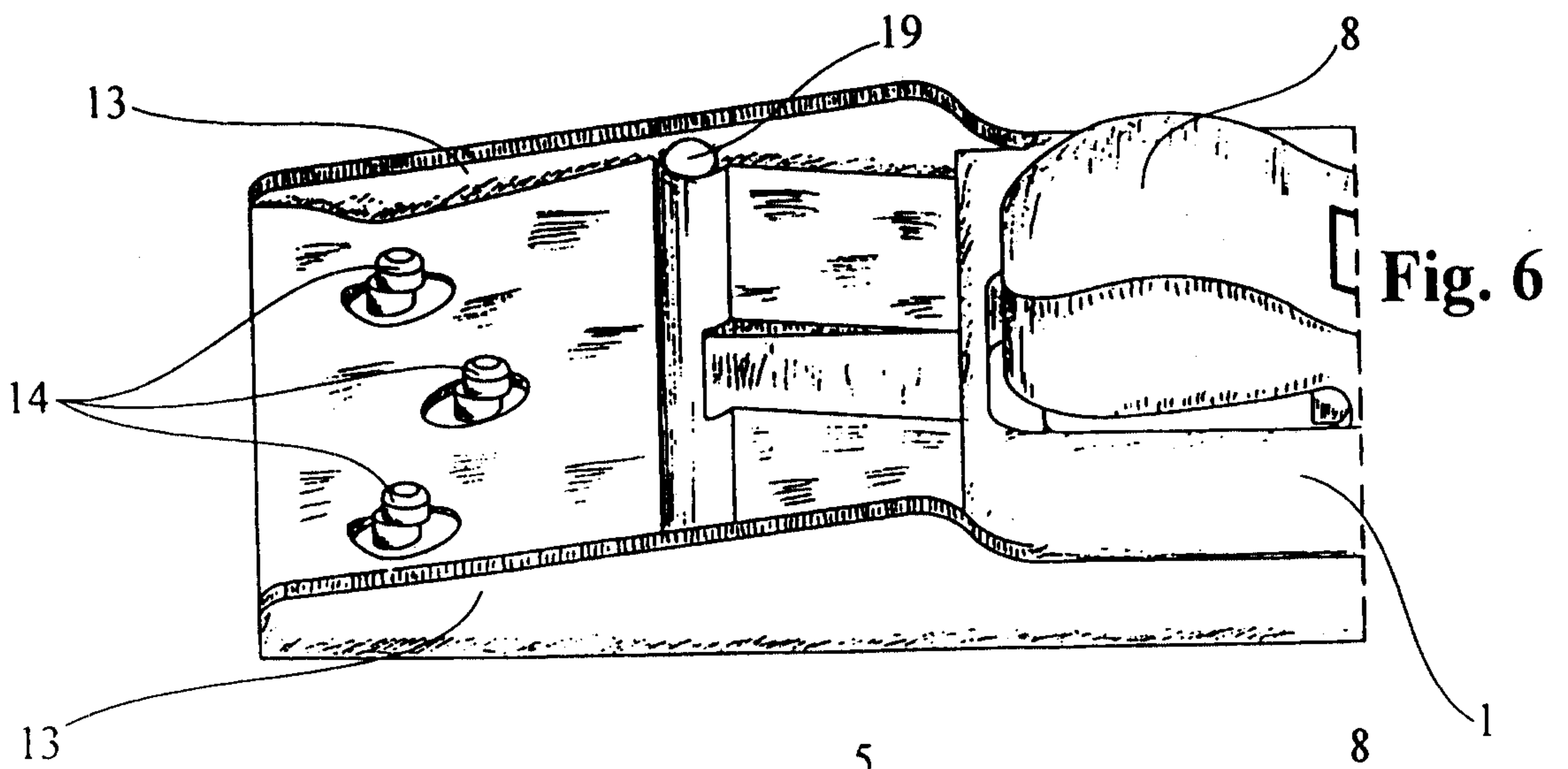
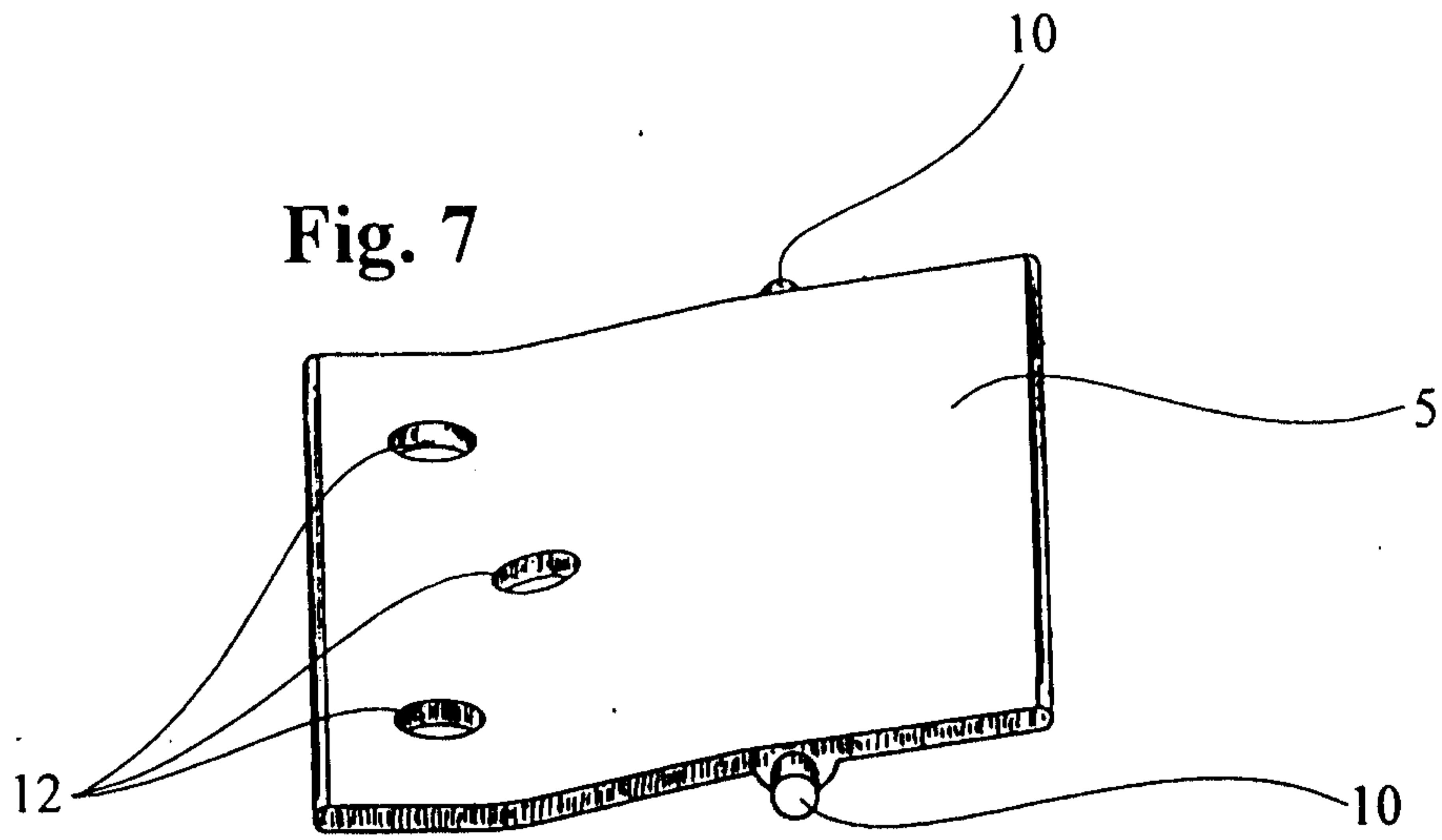


**Fig. 5a**



**Fig. 5c**





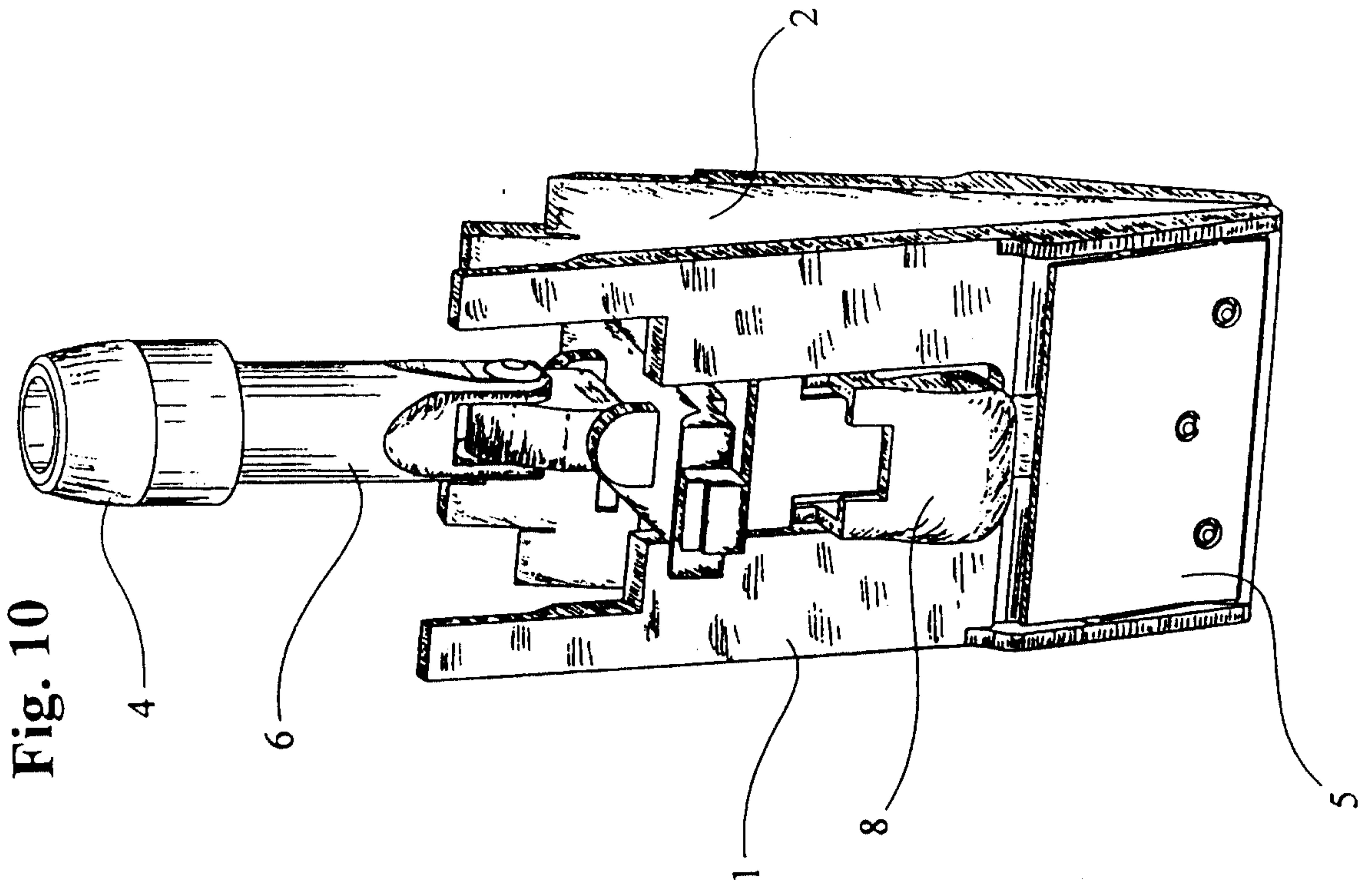


Fig. 10

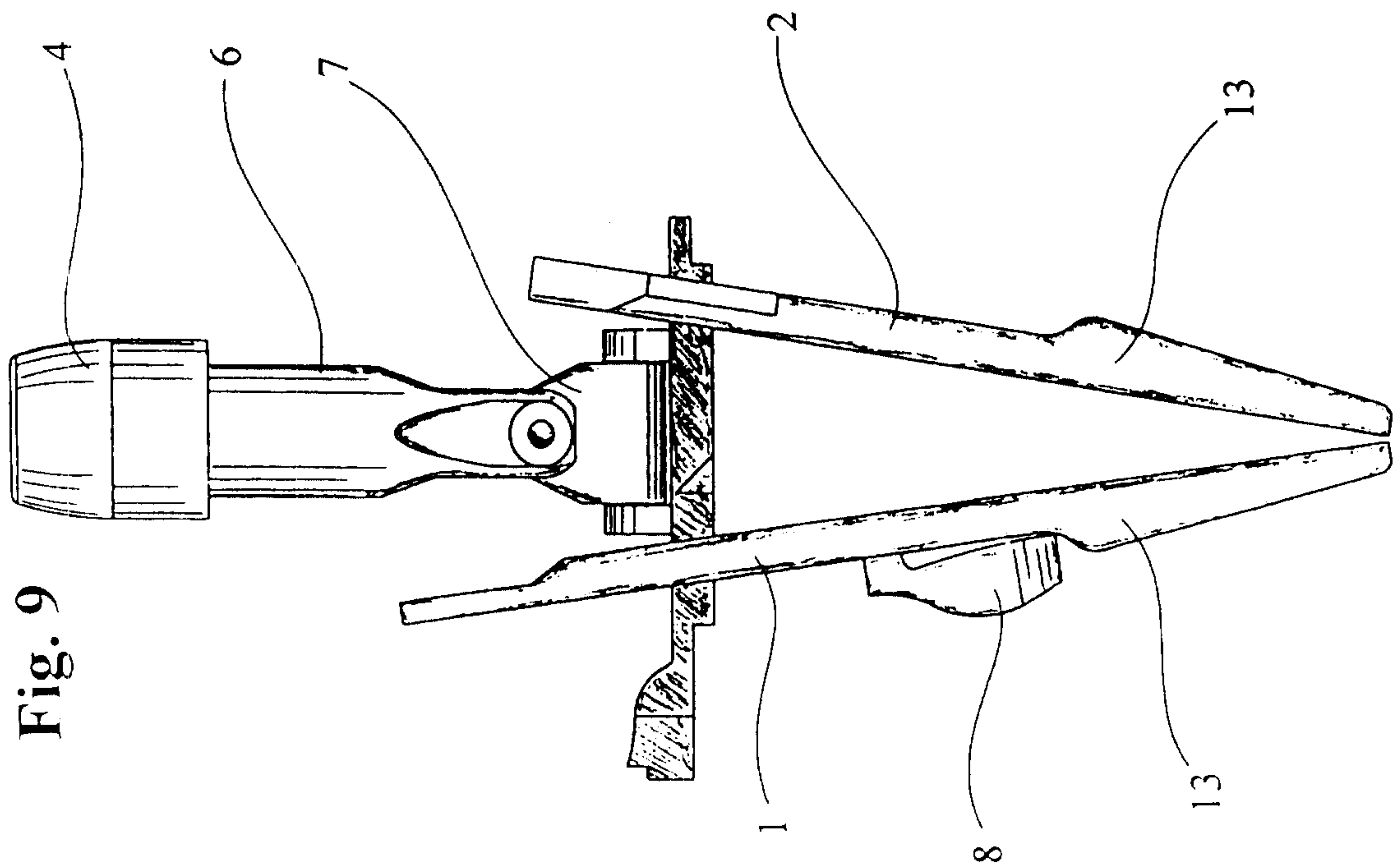
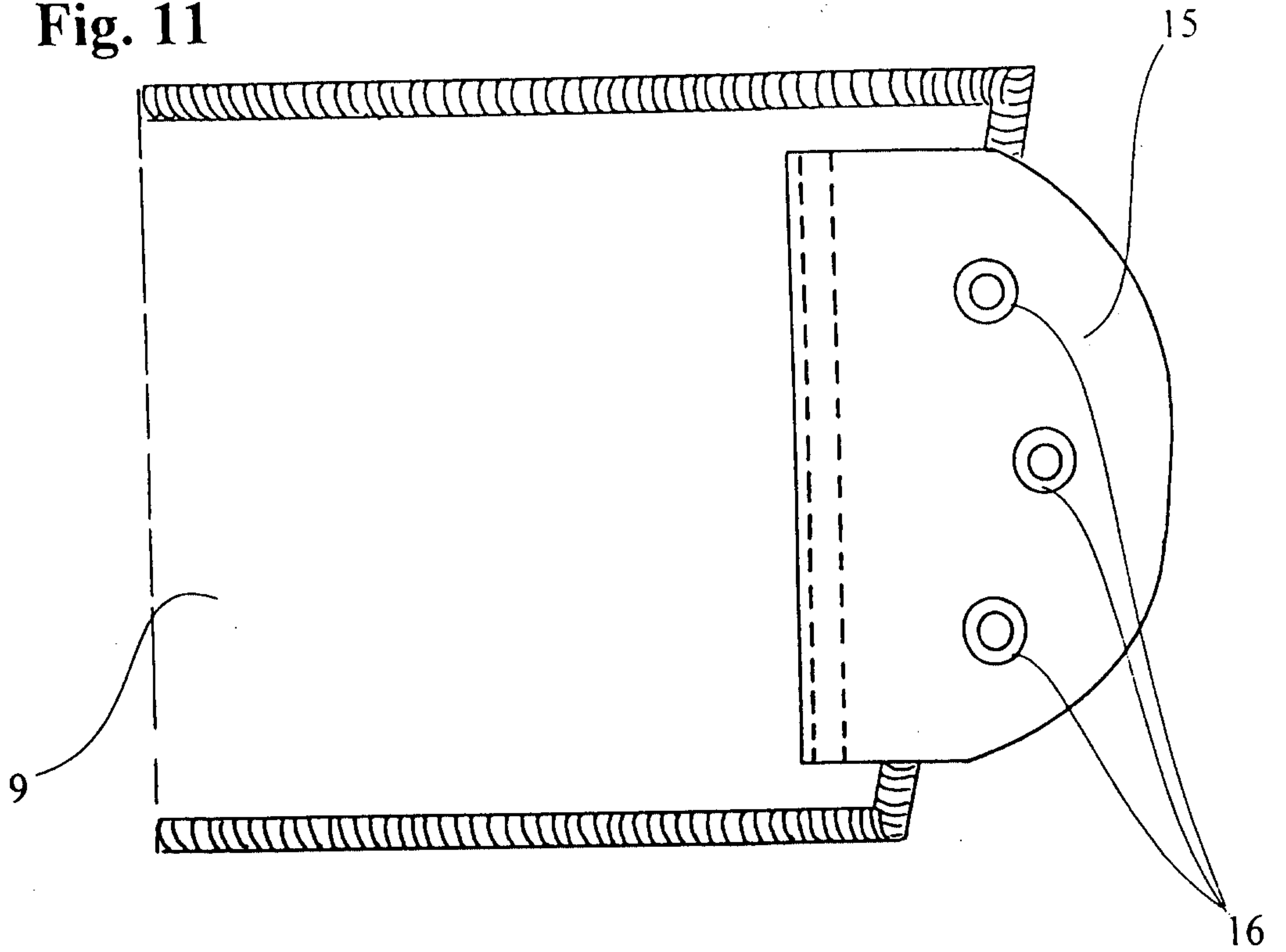
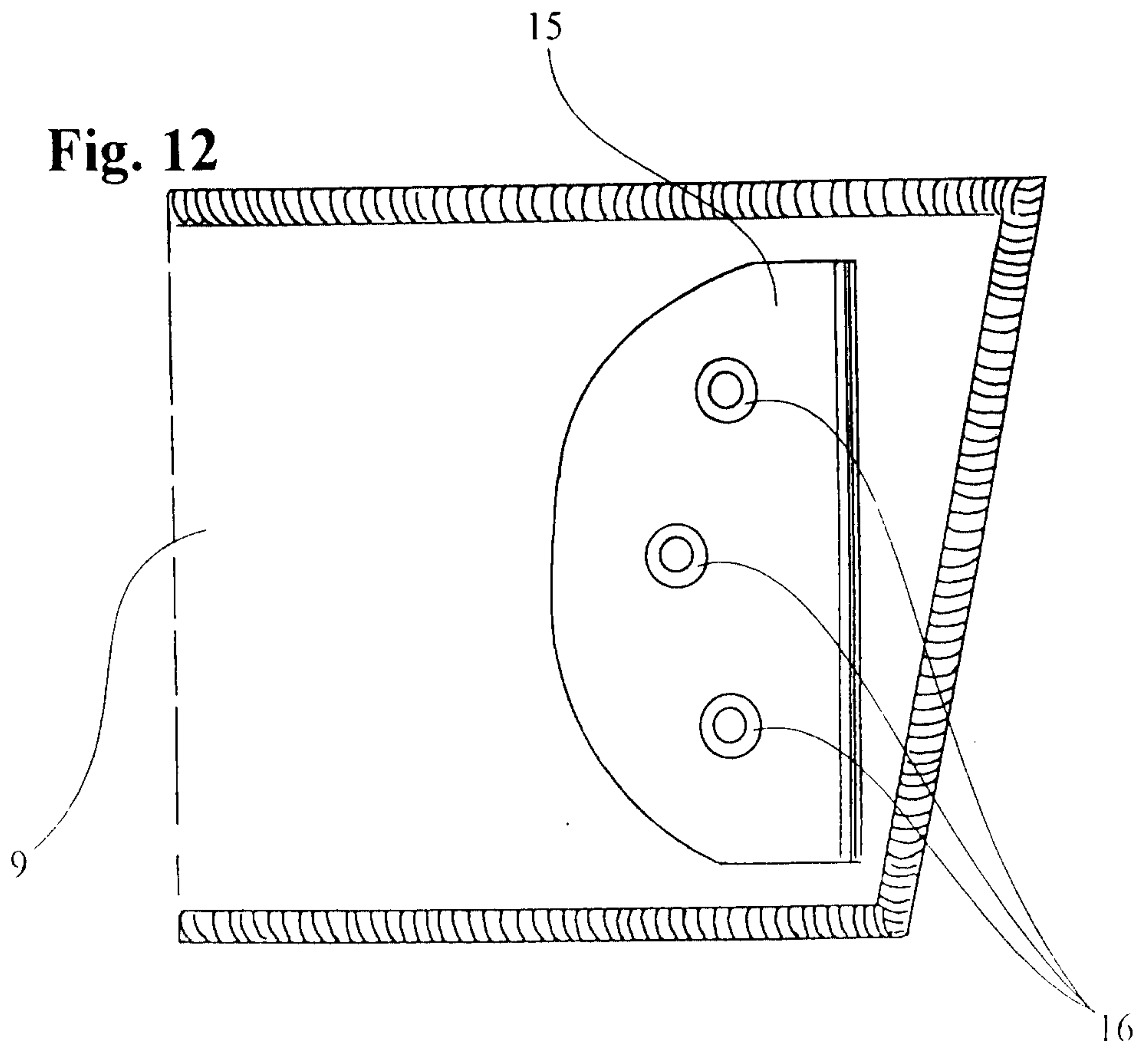


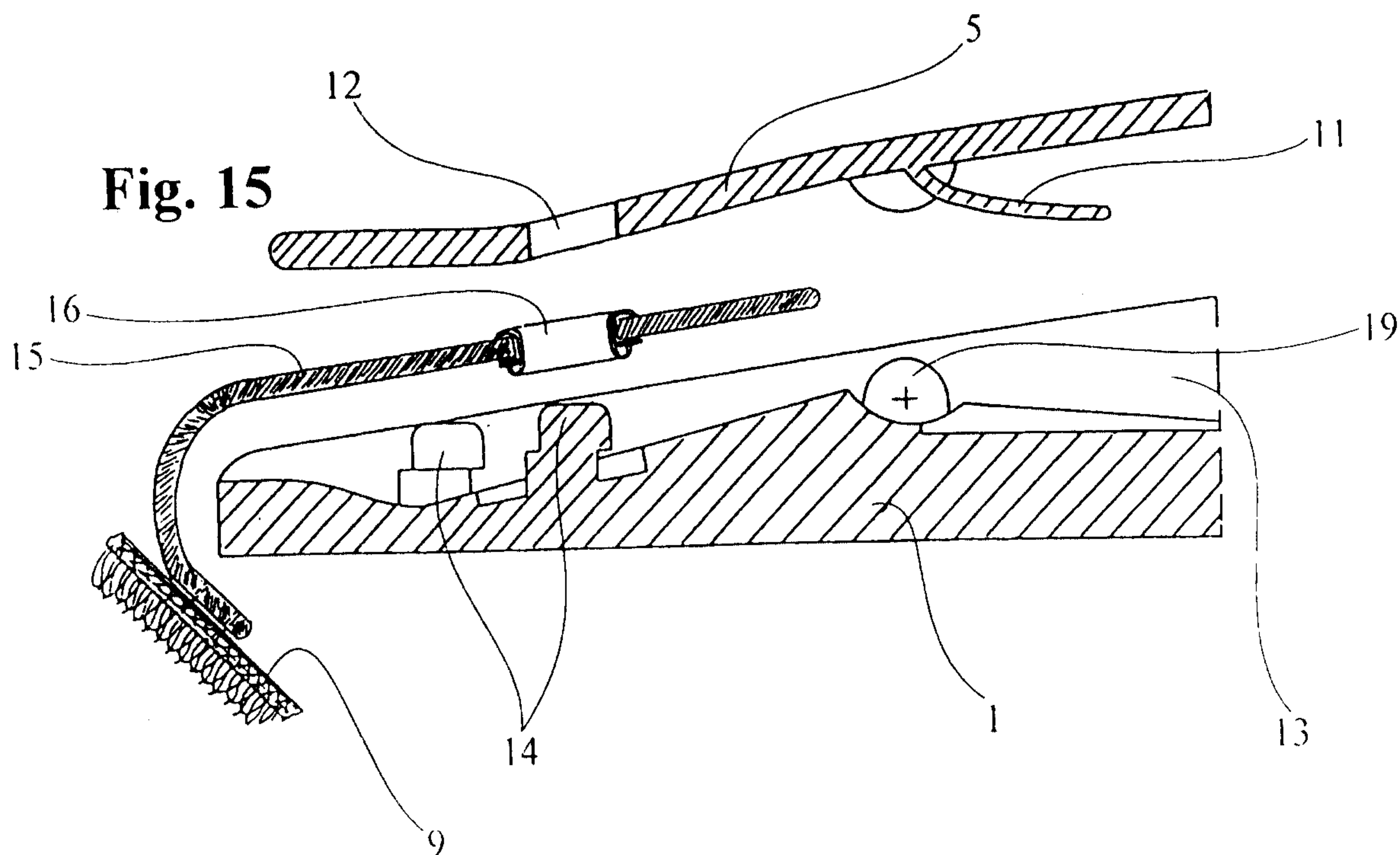
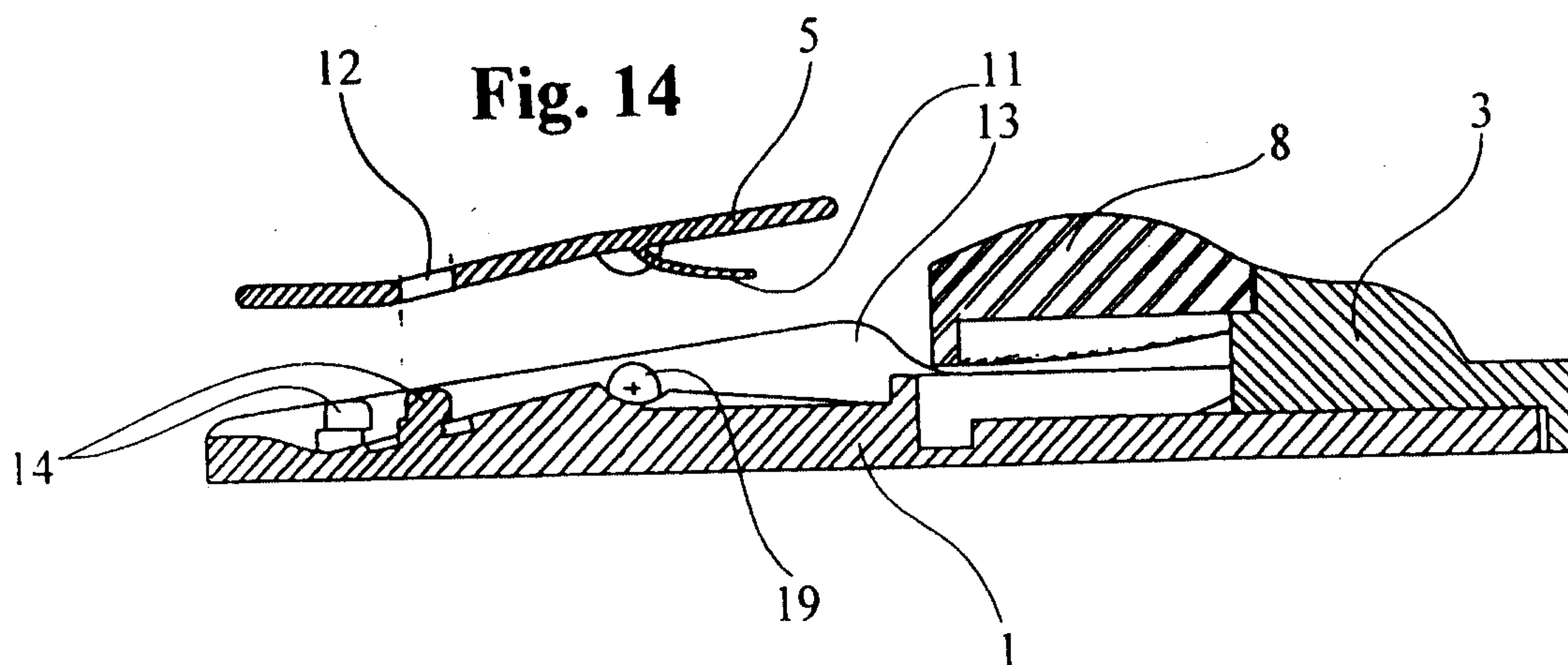
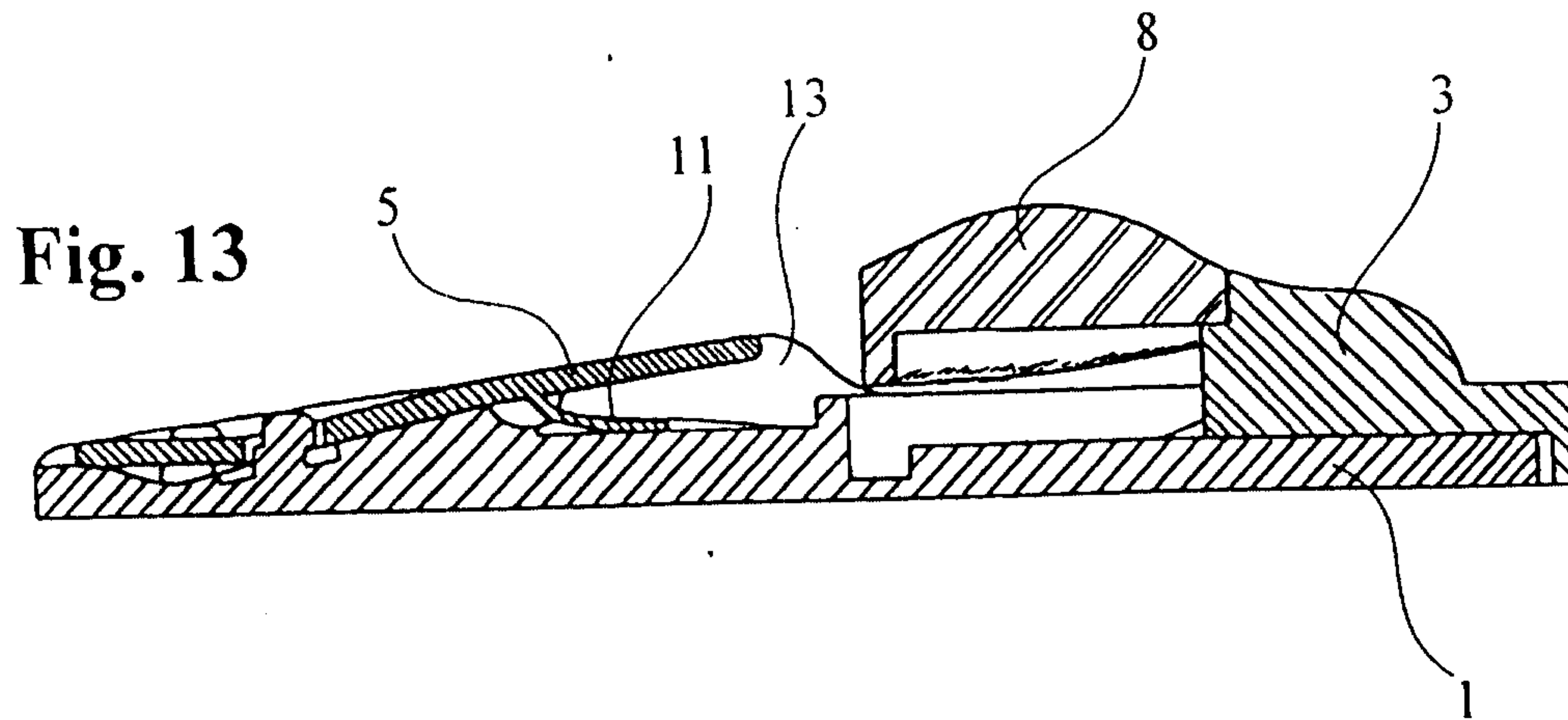
Fig. 9

**Fig. 11**

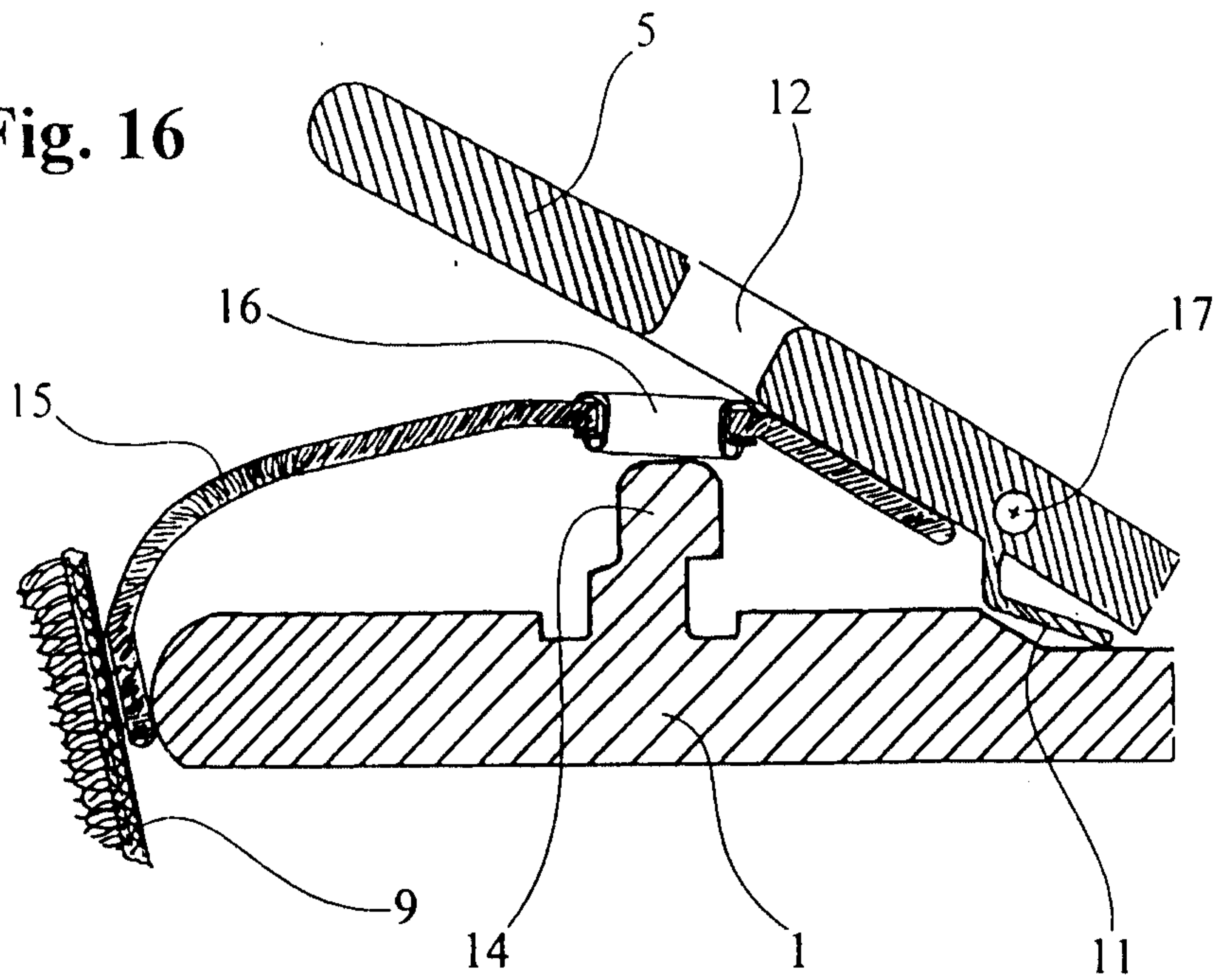


**Fig. 12**

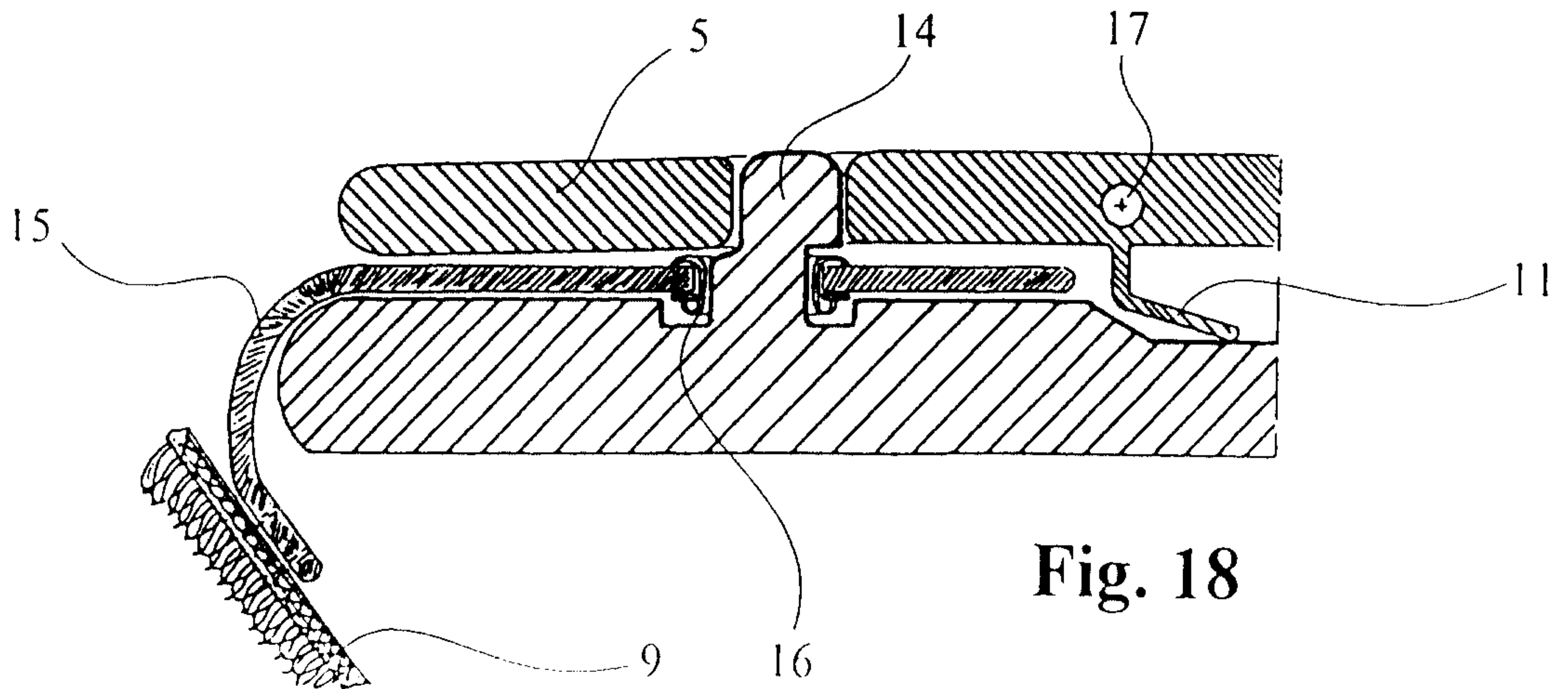
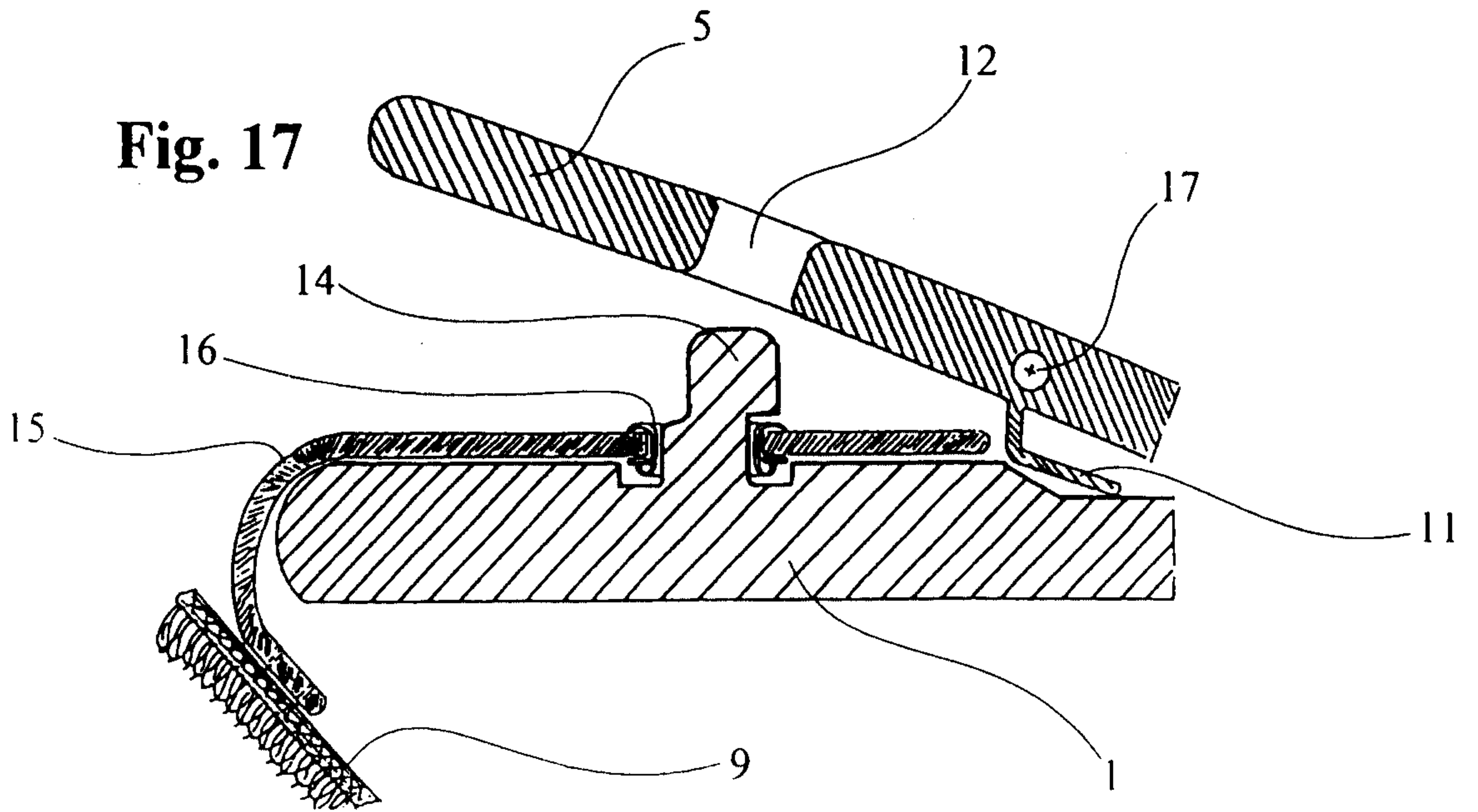




**Fig. 16**

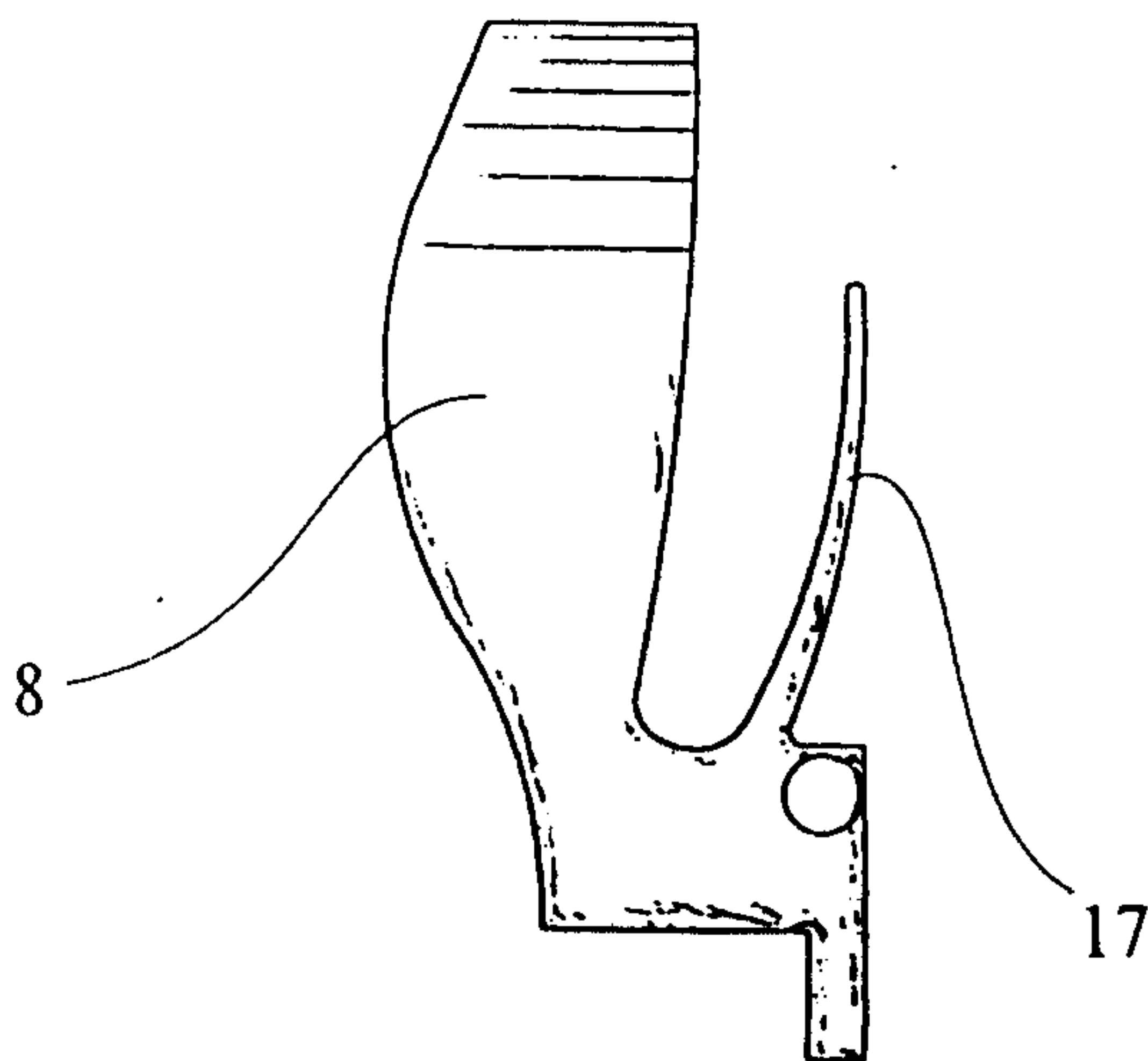


**Fig. 17**

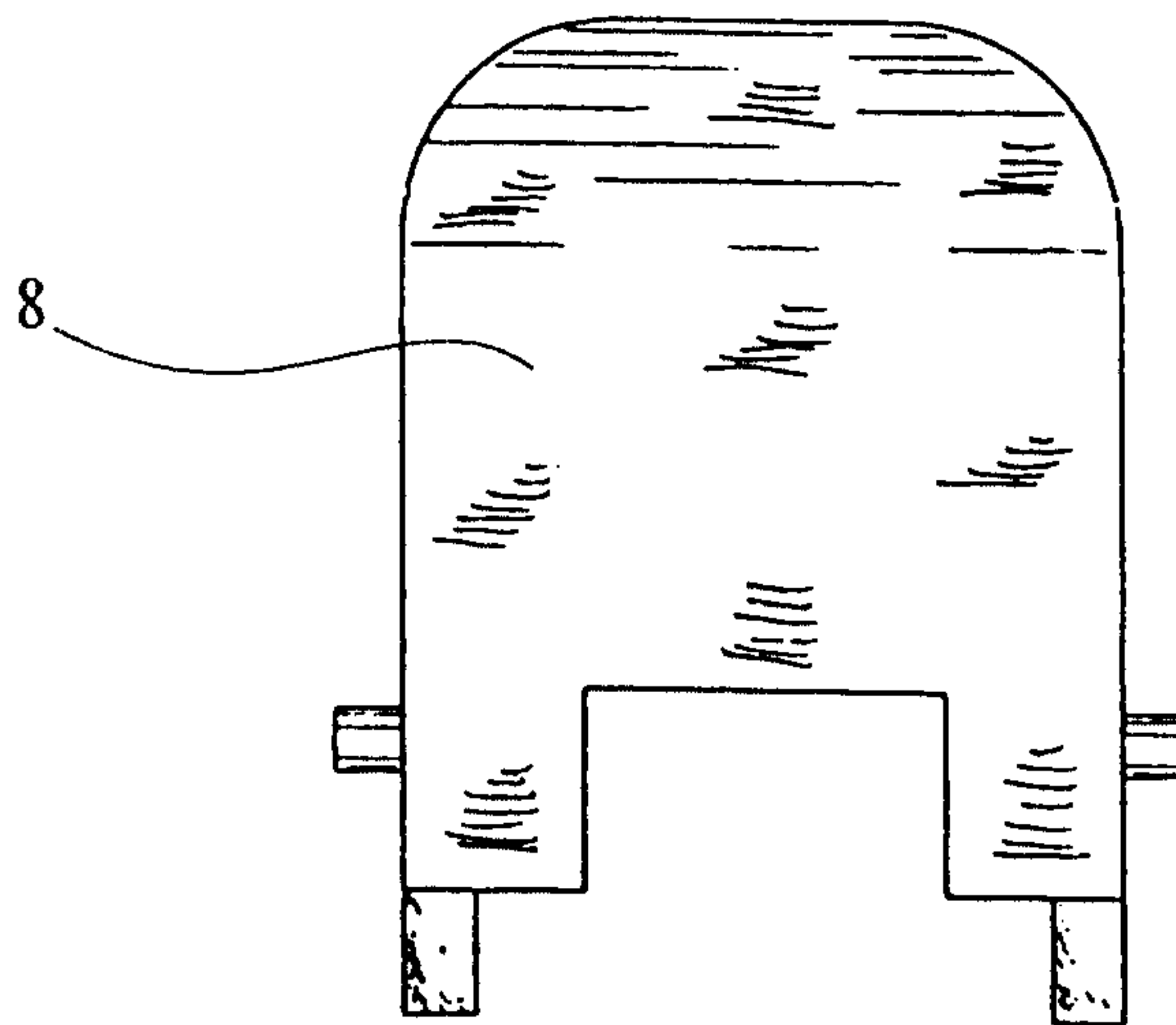


**Fig. 18**

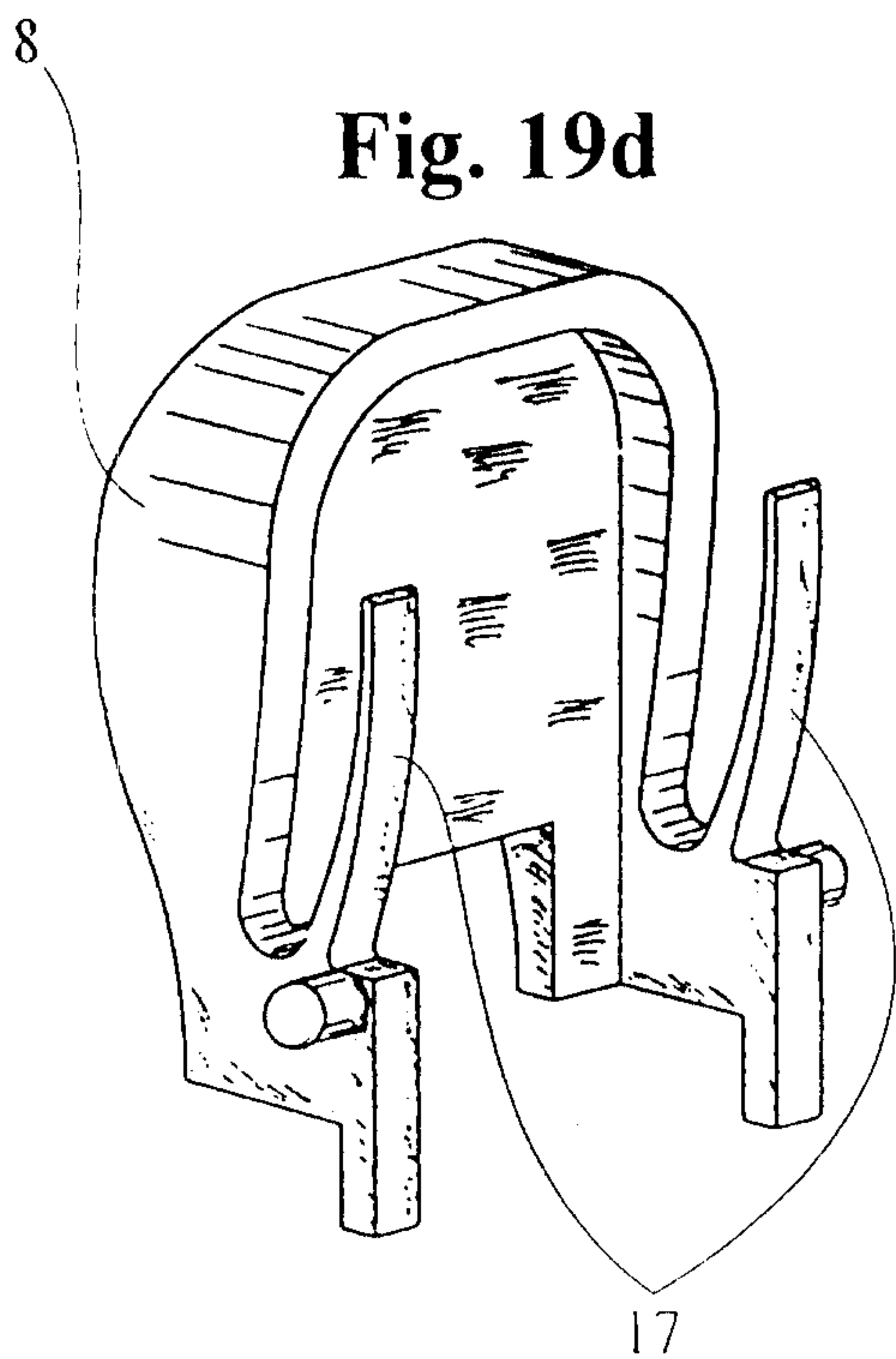
**Fig. 19a**



**Fig. 19b**



**Fig. 19d**



**Fig. 19c**

