

(12) DEMANDE INTERNATIONALE PUBLIÉE EN VERTU DU TRAITÉ DE COOPÉRATION  
EN MATIÈRE DE BREVETS (PCT)

(19) Organisation Mondiale de la Propriété  
Intellectuelle  
Bureau international



(43) Date de la publication internationale  
13 février 2003 (13.02.2003)

PCT

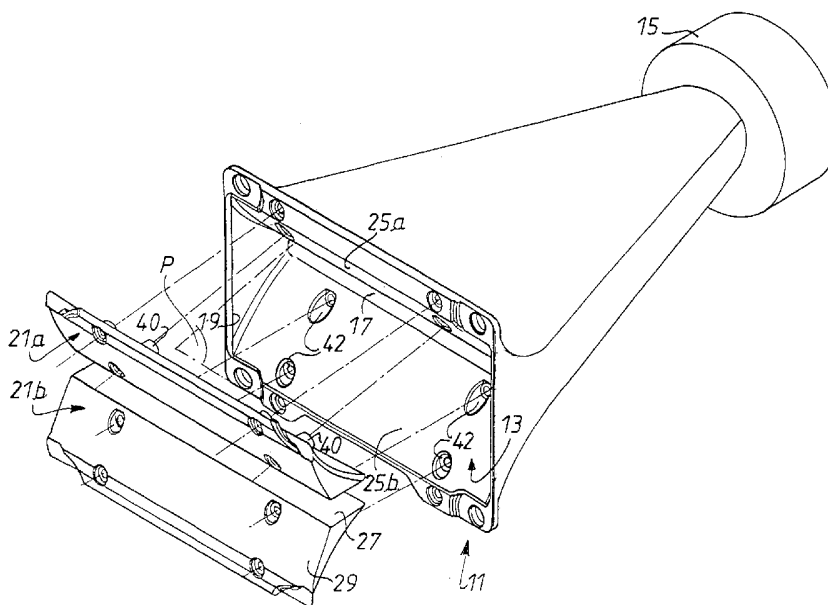
(10) Numéro de publication internationale  
**WO 03/013184 A1**

- (51) Classification internationale des brevets<sup>7</sup> : H04R 1/30
- (21) Numéro de la demande internationale : PCT/FR02/02616
- (22) Date de dépôt international : 22 juillet 2002 (22.07.2002)
- (25) Langue de dépôt : français
- (26) Langue de publication : français
- (30) Données relatives à la priorité : 01/09798 23 juillet 2001 (23.07.2001) FR
- (71) Déposant (pour tous les États désignés sauf US) : NEXO [FR/FR]; 154, rue des Erables, ZAC de Paris Nord II, F-93420 Villepinte (FR).
- (72) Inventeur; et
- (75) Inventeur/Déposant (pour US seulement) : VINCENOT, Eric [FR/FR]; 1 à 5, rue Pixerecourt, F-75020 Paris (FR).
- (74) Mandataire : CABINET BONNET-THIRION; 12, avenue de la Grande-Armée, B.P. 966, F-75829 Paris Cedex 17 (FR).
- (81) États désignés (national) : AE, AG, AL, AM, AT, AU, AZ, BA, BB, BG, BR, BY, BZ, CA, CH, CN, CO, CR, CU, CZ, DE, DK, DM, DZ, EC, EE, ES, FI, GB, GD, GE, GH, GM, HR, HU, ID, IL, IN, IS, JP, KE, KG, KP, KR, KZ, LC, LK, LR, LS, LT, LU, LV, MA, MD, MG, MK, MN, MW, MX, MZ, NO, NZ, OM, PH, PL, PT, RO, RU, SD, SE, SG, SI, SK, SL, TJ, TM, TN, TR, TT, TZ, UA, UG, US, UZ, VN, YU, ZA, ZM, ZW.

[Suite sur la page suivante]

(54) Title: ELECTROACOUSTIC PUBLIC ADDRESS UNIT WITH ACOUSTIC HORN OR WAVEGUIDE

(54) Titre : UNITE DE SONORISATION ELECTROACOUSTIQUE A PAVILLON OU GUIDE D'ONDE ACOUSTIQUE



(57) Abstract: The invention concerns improvement to a horn or waveguide public address unit, enabling to adapt the dispersion characteristics of said horn or waveguide. The invention is characterised in that it is provided with at least one profiling component (21a, 21b) constituting a removable dispersion shaper, capable of being mounted on the inner wall of the horn (13) or waveguide between the throat (17) and the mouth (19) thereof.

(57) Abrégé : Perfectionnement à unité de sonorisation à pavillon ou guide d'onde, permettant d'adapter les caractéristiques de dispersion dudit pavillon ou guide d'onde. Selon l'invention, on prévoit au moins une pièce de profilage (21a, 21b) constituant un conformateur amovible de dispersion, susceptible d'être montée sur la paroi intérieure du pavillon (13) ou guide d'onde entre la gorge (17) et la bouche (19) de celui-ci.



WO 03/013184 A1



**(84) États désignés (régional) :** brevet ARIPO (GH, GM, KE, LS, MW, MZ, SD, SL, SZ, TZ, UG, ZM, ZW), brevet eurasien (AM, AZ, BY, KG, KZ, MD, RU, TJ, TM), brevet européen (AT, BE, BG, CH, CY, CZ, DE, DK, EE, ES, FI, FR, GB, GR, IE, IT, LU, MC, NL, PT, SE, SK, TR), brevet OAPI (BF, BJ, CF, CG, CI, CM, GA, GN, GQ, GW, ML, MR, NE, SN, TD, TG).

**Publiée :**

— avec rapport de recherche internationale

*En ce qui concerne les codes à deux lettres et autres abréviations, se référer aux "Notes explicatives relatives aux codes et abréviations" figurant au début de chaque numéro ordinaire de la Gazette du PCT.*

Unité de sonorisation électroacoustique à pavillon  
ou guide d'onde acoustique

L'invention se rapporte à une unité de sonorisation électroacoustique à pavillon ou guide d'onde acoustique. Elle concerne plus particulièrement un perfectionnement permettant d'adapter la caractéristique de dispersion dudit pavillon ou guide d'onde en fonction de la configuration du site où ladite unité de sonorisation est installée.

Dans les systèmes de sonorisation de plein air ou de grandes salles, on utilise souvent des unités de sonorisation électroacoustique à pavillon ou guide d'onde acoustique. Ces unités de sonorisation sont plus particulièrement indiquées pour la reproduction des fréquences moyennes et aiguës. Un pavillon ou guide d'onde acoustique est défini entre une gorge à laquelle se raccorde un transducteur électroacoustique (c'est-à-dire un haut-parleur ou un moteur à chambre de compression) et une bouche à partir de laquelle le son se propage dans le milieu extérieur. La forme du pavillon ou guide d'onde peut être caractérisée par une fonction d'expansion de sa section entre la gorge et la bouche ; il s'agit de la variation de ladite section considérée le long d'un axe de propagation défini entre ladite gorge et ladite bouche. Cette fonction peut être linéaire, exponentielle ou quelconque. Elle est généralement croissante entre la gorge et la bouche. Les trois paramètres précités, à savoir la surface de la gorge, celle de la bouche et la fonction d'expansion, déterminent la dispersion de l'onde acoustique à la sortie du pavillon ou guide d'onde. En règle générale, la dispersion augmente avec l'expansion. Le contrôle de la dispersion augmente dans le domaine des basses fréquences avec la surface de la bouche et il augmente dans le domaine des fréquences élevées lorsque la surface de la gorge diminue.

Or, selon la configuration du site à sonoriser, les caractéristiques de dispersion optimales varient. Une partie importante du savoir faire de l'ingénieur du son consiste donc à choisir les unités de sonorisation dont les caractéristiques de dispersion sont les mieux adaptées. Il doit donc avoir à sa disposition un grand nombre d'unités de sonorisation aux caractéristiques toutes différentes, notamment pour ce qui concerne les formes et dimensions des

pavillons ou guides d'onde acoustique. L'invention permet de surmonter cet inconvénient. L'idée de base de l'invention consiste à faire en sorte qu'une même unité de sonorisation puisse avoir des caractéristiques de dispersion adaptables en modifiant un ou plusieurs des paramètres définis ci-dessus et notamment la fonction d'expansion du pavillon ou guide d'onde.

A cet effet, l'invention concerne une unité de sonorisation électroacoustique à pavillon ou guide d'onde acoustique défini entre une gorge à laquelle se raccorde un transducteur électroacoustique et une bouche à partir de laquelle le son se propage dans le milieu extérieur, caractérisée en ce qu'elle comporte au moins une pièce de profilage constituant un conformateur amovible de dispersion, conformée pour être montée sur la paroi intérieure dudit pavillon ou guide d'onde entre ladite gorge et ladite bouche, pour modifier la forme intérieure dudit pavillon ou guide d'onde.

La pièce de profilage peut être une sorte de conduit à profil variable définissant la nouvelle fonction d'expansion. Il est introduit et fixé à l'intérieur du pavillon ou guide d'onde acoustique. Selon un mode de réalisation préféré, cependant, on prévoit deux éléments de profilage respectivement adaptables sur deux parois intérieures opposées du pavillon ou guide d'onde.

Un tel élément de profilage ou un jeu d'éléments de profilage tel que défini ci-dessus permet donc de changer la caractéristique de dispersion de l'unité de sonorisation. Cette dernière pourra aussi être associée à plusieurs éléments de profilage ou jeux d'éléments de profilage susceptibles d'être choisis par le technicien pour optimiser la caractéristique de dispersion en fonction de la configuration du site d'exploitation.

A titre d'exemple, pour une unité de sonorisation du type comprenant un pavillon ou guide d'onde présentant un plan de symétrie s'étendant entre la gorge et la bouche, on pourra fixer à la paroi intérieure du pavillon ou guide d'onde deux pièces de profilage précitées, symétriques l'une de l'autre et respectivement adaptables sur ladite paroi intérieure en des emplacements tels que ledit plan de symétrie soit conservé.

Différentes formes de pièces de profilage possibles seront décrites ci-dessous.

Une unité de sonorisation conforme à l'invention, c'est-à-dire au moins apte à recevoir une ou plusieurs pièces de profilage définies ci-dessus sera donc caractérisée en ce que ledit pavillon ou guide d'onde comporte des moyens pour

fixer au moins un élément de profilage constituant un adaptateur de dispersion.  
5 Par exemple, on peut envisager de faire appel à des moyens d'assemblage du type vis-écrou ou à des moyens d'assemblage à adhésif ou encore à des moyens d'assemblage à éléments magnétiques.

L'invention sera mieux comprise et d'autres avantages de celle-ci apparaîtront mieux à la lumière de la description qui va suivre, donnée  
10 uniquement à titre d'exemple et faite en référence aux dessins annexés dans lesquels :

- la figure 1 est une vue schématique en perspective éclatée d'une unité de sonorisation à pavillon du domaine de l'invention et équipée de deux pièces de profilage complémentaires permettant de modifier ses caractéristiques de  
15 dispersion acoustique intrinsèques.

- la figure 2 est une vue de face de l'une des pièces de profilage ;  
- la figure 3 est une vue de profil de la même pièce ; et  
- la figure 4 est une vue en perspective de cette même pièce ; et  
- la figure 5 est une vue en perspective semblable à la figure 1 montrant  
20 les deux pièces de profilage en place à l'intérieur du pavillon ; et  
- les figures 6 et 7 sont des schémas illustrant des variantes.

Sur les figures 1 à 5, on a représenté une unité de sonorisation électroacoustique 11 à pavillon 13, ici relativement rigide, comprenant un transducteur électroacoustique 15 encore appelé générateur acoustique,  
25 raccordé à une ouverture de faible section 17 appelée gorge définie au fond du pavillon. Le pavillon 13 est fixe par rapport au transducteur 15. La paroi intérieure du pavillon s'élargit jusqu'à une bouche 19, ici approximativement rectangulaire, à partir de laquelle le son se propage dans le milieu extérieur. On peut définir un axe de propagation du son passant à la fois par le centre de la  
30 gorge et de la bouche. Un tel axe de propagation y'y est schématisé sur les figures 6 et 7. La variation de la section du pavillon le long de cet axe représente la fonction d'expansion définie plus haut. Tel quel, le pavillon a donc une fonction d'expansion donnée, dépendant uniquement de la forme et des dimensions de

sa surface intérieure. Cette fonction d'expansion constitue l'un des paramètres conditionnant les caractéristiques de dispersion du pavillon (ou du guide d'onde acoustique si le transducteur électroacoustique n'est pas raccordé à un pavillon tel que représenté).

5            Selon une caractéristique importante de l'invention, l'unité de sonorisation est complétée par au moins une pièce de profilage 21 constituant un adaptateur de dispersion et conformée pour être montée sur la paroi intérieure du pavillon ou guide d'onde, entre la gorge 17 et la bouche 19. En venant insérer et fixer dans le pavillon une ou plusieurs pièces de profilage de ce type, on peut adapter  
10 la forme intérieure du pavillon ou guide d'onde et par conséquent les caractéristiques de dispersion de celui-ci, en fonction de la configuration du site d'exploitation. Dans l'exemple, on a utilisé deux pièces de profilage 21a, 21b respectivement adaptables sur deux faces semblables opposées 25a, 25b de ladite paroi intérieure dudit pavillon. Dans l'exemple représenté, ledit pavillon  
15 présente un plan de symétrie P s'étendant entre la gorge et la bouche. Les deux pièces de profilage 21a, 21b sont symétriques et respectivement adaptables sur les deux faces 25a, 25b, en des emplacements tels que ledit plan de symétrie P soit conservé. Autrement dit, le plan de symétrie P de la paroi intérieure du pavillon, tel que visible sur la figure 1 reste le plan de symétrie de la paroi  
20 intérieure du pavillon modifié, lorsque celui-ci comporte les deux pièces de profilage 21a, 21b, comme représenté sur la figure 5.

Dans l'exemple, chaque pièce de profilage comporte une première surface de guidage 27 sensiblement parallèle au plan de symétrie P, lorsque la pièce de profilage est en place et une seconde surface de guidage 29  
25 prolongeant ladite première surface de guidage et définissant approximativement un dièdre obtus avec celle-ci. Néanmoins, ladite seconde surface de guidage est très légèrement courbe.

Dans l'exemple schématisé à la figure 6, chaque pièce de profilage 121a, 121b comporte un plan de guidage 30 incliné par rapport à une surface plane de la paroi intérieure 13 du pavillon. Le plan de guidage et la surface plane se rejoignent au voisinage de la gorge 17. En revanche, dans la variante de la  
30 figure 7, chaque pièce de profilage 221a, 221b présente une surface de guidage 32 à profil courbe comprenant une portion de gorge 34 sensiblement parallèle

audit plan de symétrie, au voisinage immédiat de la gorge 17 du pavillon et une portion de bouche 36 s'éloignant du plan de symétrie à partir de la portion de gorge. Ces deux portions 34, 36 se raccordent l'une à l'autre sans solution de continuité.

5            Différentes solutions peuvent être envisagées pour fixer les pièces de profilage à la paroi du pavillon. Dans l'exemple des figures 1 à 5, le pavillon 13 (ou guide d'onde) d'une part et la ou chaque pièce de profilage 21a, 21b, d'autre part, comportent des moyens d'assemblage du type vis-écrou. Par conséquent, des trous ménagés dans la paroi du pavillon ou dans chaque pièce de profilage  
10 peuvent être pourvus de portions filetées ou équipées d'écrous prisonniers. Les trous des pièces de profilage sont ici ménagés dans des colonnettes 40 venant s'engager dans les trous 42 de la paroi du pavillon. Dans le cas où les écrous sont solidaires du pavillon, les têtes de vis viennent reposer sur des épaulements ménagés à l'intérieur des trous pratiqués dans les pièces de  
15 profilage.

          Selon une variante, on peut envisager que le pavillon (ou le guide d'onde) d'une part et/ou la ou chaque pièce de profilage, d'autre part, comportent des moyens d'assemblage à adhésif, par exemple des bandes adhésives double face.

20            Selon encore une autre variante, on peut envisager que ledit pavillon (ou le guide d'onde) d'une part et/ou la ou chaque pièce de profilage, d'autre part, comportent des moyens d'assemblage à éléments magnétiques. Par exemple, si le pavillon est en métal à propriétés magnétiques (fer, acier), les pièces de profilage peuvent être équipées de pastilles aimantées. La réciproque est  
25 possible. On peut aussi équiper le pavillon et les pièces de profilage de telles pastilles aimantées coopérant deux à deux, respectivement.

          Comme on peut le voir en considérant les figures 5 à 7, le positionnement des pièces de profilage à l'intérieur du pavillon modifie la fonction d'expansion de celui-ci en définissant une nouvelle surface intérieure du pavillon qui vient se  
30 substituer à la surface d'origine. Cette modification de la fonction d'expansion permet d'adapter les caractéristiques de dispersion de l'unité de sonorisation. Bien entendu, toute unité de sonorisation à pavillon ou guide d'onde défini entre une gorge à laquelle se raccorde un transducteur électroacoustique et une

bouche à partir de laquelle le son se propage dans un milieu extérieur fait partie du domaine de l'invention dès lors que ledit pavillon ou guide d'onde lié à ce transducteur est pourvu de moyens permettant de fixer au moins un élément de profilage constituant un adaptateur de dispersion.

REVENDICATIONS

1. Unité de sonorisation électroacoustique à pavillon (13) ou guide d'onde acoustique défini entre une gorge (17) à laquelle se raccorde un transducteur électroacoustique (15) et une bouche (19) à partir de laquelle le son se propage dans le milieu extérieur, caractérisée en ce qu'elle comporte au moins une pièce  
5 profilage (21a, 21b) constituant un conformateur amovible de dispersion, conformée pour être montée sur la paroi intérieure dudit pavillon ou guide d'onde entre ladite gorge et ladite bouche, pour modifier la forme intérieure dudit pavillon ou guide d'onde.

2. Unité de sonorisation selon la revendication 1, caractérisée en ce  
10 qu'elle comporte au moins deux pièces de profilage (21a, 21b) respectivement adaptables sur deux faces opposées de ladite paroi intérieure dudit pavillon ou guide d'onde.

3. Unité de sonorisation selon la revendication 2, du type comprenant un pavillon ou guide d'onde présentant un plan de symétrie (P) s'étendant entre  
15 ladite gorge et ladite bouche, caractérisée en ce qu'elle comporte deux telles pièces de profilage (21a, 21b) symétriques, respectivement adaptables sur lesdites faces opposées (25a, 25b), en des emplacements tels que ledit plan de symétrie soit conservé.

4. Unité de sonorisation selon la revendication 3, caractérisée en ce que  
20 chaque pièce de profilage (121a, 121b) comporte un plan de guidage (30) incliné par rapport à une surface plane de ladite paroi intérieure, ledit plan de guidage et ladite surface plane se rejoignant au voisinage de ladite gorge.

5. Unité de sonorisation selon la revendication 2, caractérisée en ce que  
25 chaque pièce de profilage (21a, 21b) présente une première surface de guidage (27) sensiblement parallèle audit plan de symétrie (P), prolongée par une seconde surface de guidage (29) définissant approximativement un dièdre obtus avec ladite première surface de guidage.

6. Unité de sonorisation selon la revendication 3, caractérisée en ce que  
30 chaque pièce de profilage (221a, 221b) présente une surface de guidage à profil courbe comprenant une portion de gorge (34) sensiblement parallèle audit plan

de symétrie, prolongée par une portion de bouche (32) s'éloignant dudit plan de symétrie à partir de ladite portion de gorge.

5 7. Unité de sonorisation selon l'une des revendications précédentes, caractérisée en ce que ledit pavillon ou guide d'onde d'une part et la ou chaque pièce de profilage, d'autre part, comportent des moyens d'assemblage du type vis-écrou.

8. Unité de sonorisation selon l'une des revendications 1 à 6, caractérisée en ce que ledit pavillon ou guide d'onde d'une part et/ou la ou chaque pièce de profilage, d'autre part, comportent des moyens d'assemblage à adhésifs.

10 9. Unité de sonorisation selon l'une des revendications 1 à 6, caractérisée en ce que ledit pavillon ou guide d'onde d'une part et/ou la ou chaque pièce de profilage, d'autre part, comportent des moyens d'assemblage à éléments magnétiques.

15 10. Unité de sonorisation à pavillon ou guide d'onde acoustique défini entre une gorge à laquelle se raccorde un transducteur électroacoustique et une bouche à laquelle le son se propage dans un milieu extérieur, caractérisée en ce que ledit pavillon ou guide d'onde est pourvu de moyens pour fixer au moins un élément de profilage constituant un conformateur de dispersion.



FIG. 2

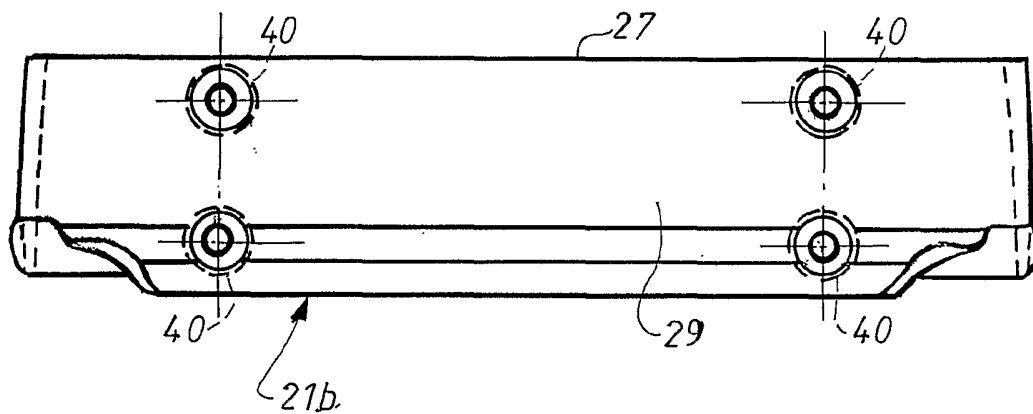


FIG. 3

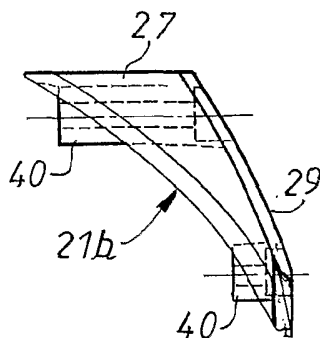
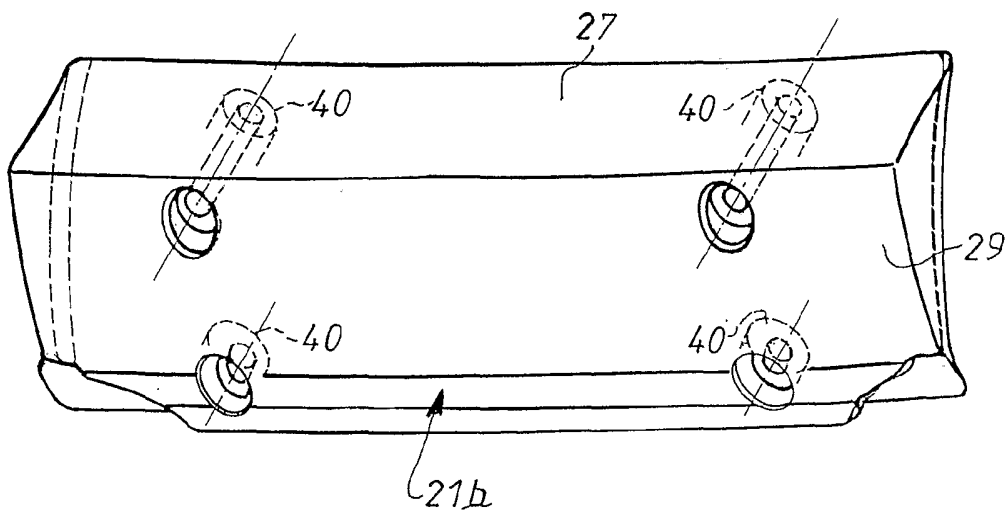
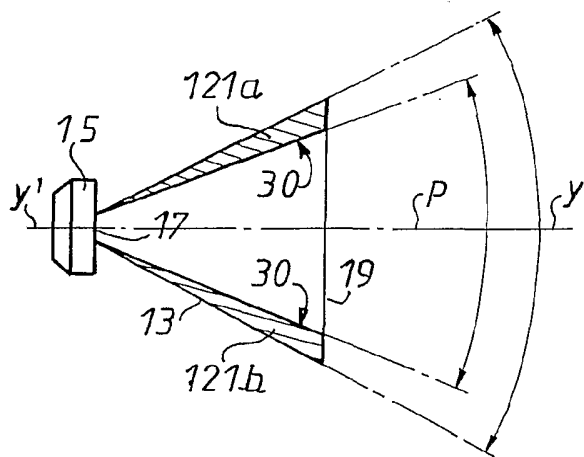
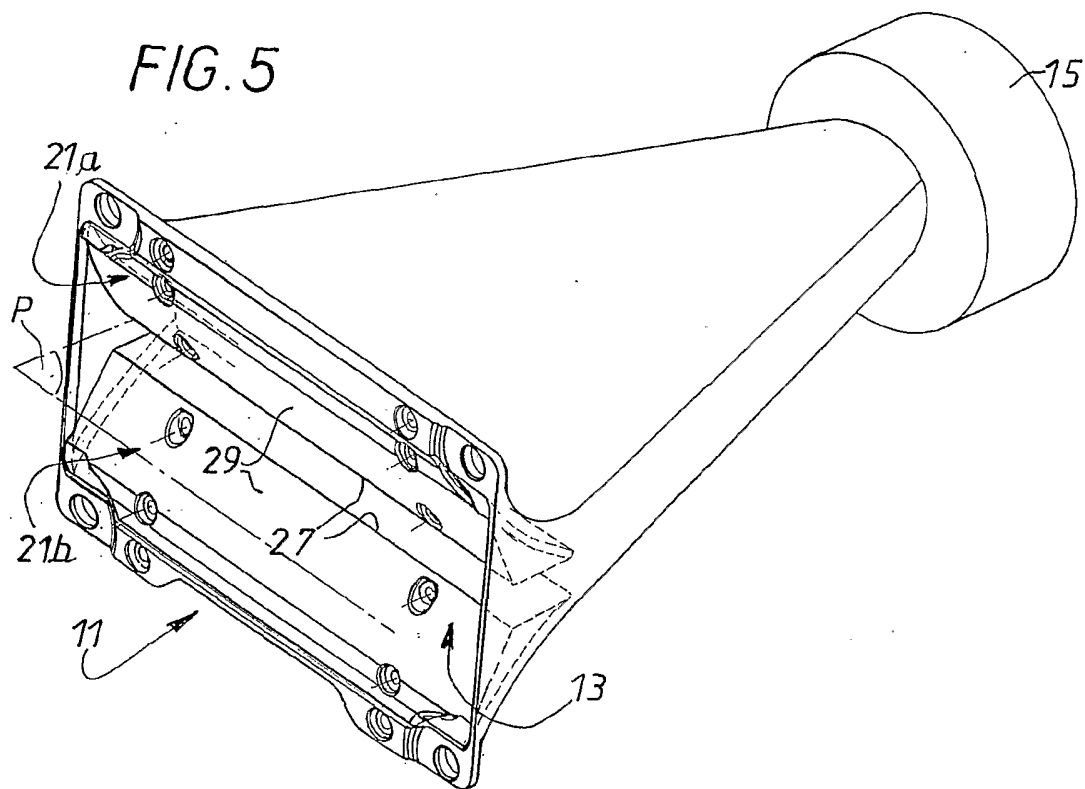
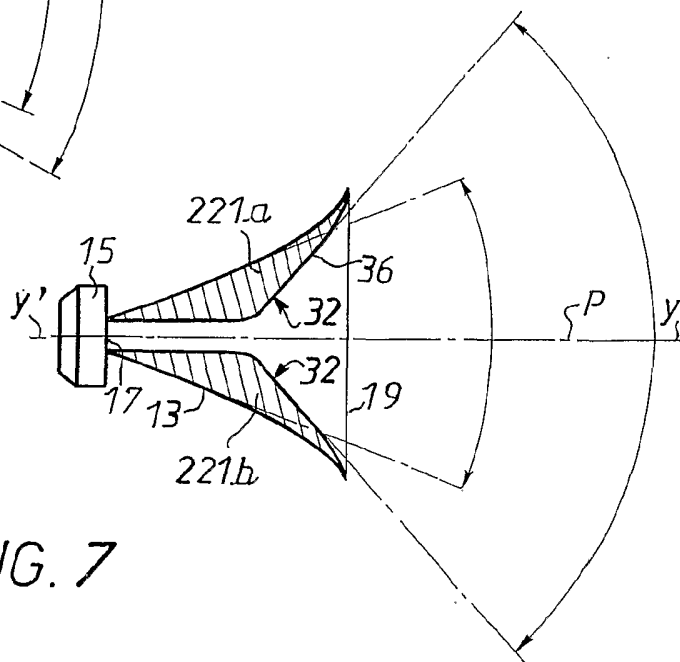


FIG. 4





**FIG. 6**



**FIG. 7**

## INTERNATIONAL SEARCH REPORT

International Application No  
PCT/FR 02/02616A. CLASSIFICATION OF SUBJECT MATTER  
IPC 7 H04R1/30

According to International Patent Classification (IPC) or to both national classification and IPC

## B. FIELDS SEARCHED

Minimum documentation searched (classification system followed by classification symbols)  
IPC 7 H04R G10K

Documentation searched other than minimum documentation to the extent that such documents are included in the fields searched

Electronic data base consulted during the international search (name of data base and, where practical, search terms used)

EPO-Internal, WPI Data, PAJ

## C. DOCUMENTS CONSIDERED TO BE RELEVANT

Category °	Citation of document, with indication, where appropriate, of the relevant passages	Relevant to claim No.
Y	US 5 020 630 A (GUNNESS DAVID W) 4 June 1991 (1991-06-04) column 1, line 4-8 column 2, line 64 -column 3, line 22 column 5, line 8 -column 6, line 38 column 8, line 10 -column 12, line 56 ---	1-7, 10
Y	US 4 628 155 A (ROBINEAU PHILIPPE ET AL) 9 December 1986 (1986-12-09) column 1, line 63 -column 2, line 56	1-7, 10
A	column 3, line 4-36 column 4, line 4-8 ---	8, 9
Y	US 6 112 847 A (LEHMAN RICHARD W) 5 September 2000 (2000-09-05) column 2, line 66 -column 4, line 3 figure 2 ---	1-7, 10
	-/--	

 Further documents are listed in the continuation of box C. Patent family members are listed in annex.

° Special categories of cited documents :

- \*A\* document defining the general state of the art which is not considered to be of particular relevance
- \*E\* earlier document but published on or after the international filing date
- \*L\* document which may throw doubts on priority claim(s) or which is cited to establish the publication date of another citation or other special reason (as specified)
- \*O\* document referring to an oral disclosure, use, exhibition or other means
- \*P\* document published prior to the international filing date but later than the priority date claimed

- \*T\* later document published after the international filing date or priority date and not in conflict with the application but cited to understand the principle or theory underlying the invention
- \*X\* document of particular relevance; the claimed invention cannot be considered novel or cannot be considered to involve an inventive step when the document is taken alone
- \*Y\* document of particular relevance; the claimed invention cannot be considered to involve an inventive step when the document is combined with one or more other such documents, such combination being obvious to a person skilled in the art.
- \*Z\* document member of the same patent family

Date of the actual completion of the international search

22 November 2002

Date of mailing of the international search report

29/11/2002

Name and mailing address of the ISA

European Patent Office, P.B. 5818 Patentlaan 2  
NL - 2280 HV Rijswijk  
Tel. (+31-70) 340-2040, Tx. 31 651 epo nl,  
Fax: (+31-70) 340-3016

Authorized officer

Zanti, P

## INTERNATIONAL SEARCH REPORT

International Application No  
PCT/FR 02/02616

## C.(Continuation) DOCUMENTS CONSIDERED TO BE RELEVANT

Category °	Citation of document, with indication, where appropriate, of the relevant passages	Relevant to claim No.
A	FR 1 079 073 A (BOUYER PAUL & CIE) 25 November 1954 (1954-11-25) figure 5  -----	1,2,7,10

## INTERNATIONAL SEARCH REPORT

Information on patent family members

International Application No

PCT/FR 02/02616

Patent document cited in search report	Publication date	Patent family member(s)	Publication date
US 5020630	A	04-06-1991	AU 625255 B2 02-07-1992
			AU 6967091 A 18-07-1991
			CA 2046659 A1 10-08-1993
			DE 4092322 C2 06-10-1994
			DE 4092322 T 30-01-1992
			GB 2247388 A ,B 26-02-1992
			WO 9109396 A1 27-06-1991
US 4628155	A	09-12-1986	NONE
US 6112847	A	05-09-2000	AU 3871000 A 04-10-2000
			WO 0056131 A1 21-09-2000
FR 1079073	A	25-11-1954	NONE

RAPPORT DE RECHERCHE INTERNATIONALE

Dem... Internationale No  
PCT/FR 02/02616

<b>A. CLASSEMENT DE L'OBJET DE LA DEMANDE</b> CIB 7 H04R1/30		
Selon la classification internationale des brevets (CIB) ou à la fois selon la classification nationale et la CIB		
<b>B. DOMAINES SUR LESQUELS LA RECHERCHE A PORTE</b>		
Documentation minimale consultée (système de classification suivi des symboles de classement) CIB 7 H04R G10K		
Documentation consultée autre que la documentation minimale dans la mesure où ces documents relèvent des domaines sur lesquels a porté la recherche		
Base de données électronique consultée au cours de la recherche internationale (nom de la base de données, et si réalisable, termes de recherche utilisés) EPO-Internal, WPI Data, PAJ		
<b>C. DOCUMENTS CONSIDERES COMME PERTINENTS</b>		
Catégorie °	Identification des documents cités, avec, le cas échéant, l'indication des passages pertinents	no. des revendications visées
Y	US 5 020 630 A (GUNNESS DAVID W) 4 juin 1991 (1991-06-04) colonne 1, ligne 4-8 colonne 2, ligne 64 -colonne 3, ligne 22 colonne 5, ligne 8 -colonne 6, ligne 38 colonne 8, ligne 10 -colonne 12, ligne 56 ---	1-7, 10
Y	US 4 628 155 A (ROBINEAU PHILIPPE ET AL) 9 décembre 1986 (1986-12-09) colonne 1, ligne 63 -colonne 2, ligne 56 colonne 3, ligne 4-36 colonne 4, ligne 4-8 ---	1-7, 10
A	--- ---	8, 9
Y	US 6 112 847 A (LEHMAN RICHARD W) 5 septembre 2000 (2000-09-05) colonne 2, ligne 66 -colonne 4, ligne 3 figure 2 ---	1-7, 10
	-/--	
<input checked="" type="checkbox"/> Voir la suite du cadre C pour la fin de la liste des documents <input checked="" type="checkbox"/> Les documents de familles de brevets sont indiqués en annexe		
° Catégories spéciales de documents cités: *A* document définissant l'état général de la technique, non considéré comme particulièrement pertinent *E* document antérieur, mais publié à la date de dépôt international ou après cette date *L* document pouvant jeter un doute sur une revendication de priorité ou cité pour déterminer la date de publication d'une autre citation ou pour une raison spéciale (telle qu'indiquée) *O* document se référant à une divulgation orale, à un usage, à une exposition ou tous autres moyens *P* document publié avant la date de dépôt international, mais postérieurement à la date de priorité revendiquée *T* document ultérieur publié après la date de dépôt international ou la date de priorité et n'appartenant pas à l'état de la technique pertinent, mais cité pour comprendre le principe ou la théorie constituant la base de l'invention *X* document particulièrement pertinent; l'invention revendiquée ne peut être considérée comme nouvelle ou comme impliquant une activité inventive par rapport au document considéré isolément *Y* document particulièrement pertinent; l'invention revendiquée ne peut être considérée comme impliquant une activité inventive lorsque le document est associé à un ou plusieurs autres documents de même nature, cette combinaison étant évidente pour une personne du métier *&* document qui fait partie de la même famille de brevets		
Date à laquelle la recherche internationale a été effectivement achevée  22 novembre 2002		Date d'expédition du présent rapport de recherche internationale  29/11/2002
Nom et adresse postale de l'administration chargée de la recherche internationale Office Européen des Brevets, P.B. 5818 Patentlaan 2 NL - 2280 HV Rijswijk Tel. (+31-70) 340-2040, Tx. 31 651 epo nl, Fax: (+31-70) 340-3016		Fonctionnaire autorisé  Zanti, P

C.(suite) DOCUMENTS CONSIDERES COMME PERTINENTS		
Catégorie	Identification des documents cités, avec, le cas échéant, l'indication des passages pertinents	no. des revendications visées
A	FR 1 079 073 A (BOUYER PAUL & CIE) 25 novembre 1954 (1954-11-25) figure 5  -----	1,2,7,10

# RAPPORT DE RECHERCHE INTERNATIONALE

Renseignements relatifs aux membres de familles de brevets

Dem. Internationale No

PCT/FR 02/02616

Document brevet cité au rapport de recherche		Date de publication	Membre(s) de la famille de brevet(s)	Date de publication
US 5020630	A	04-06-1991	AU 625255 B2	02-07-1992
			AU 6967091 A	18-07-1991
			CA 2046659 A1	10-08-1993
			DE 4092322 C2	06-10-1994
			DE 4092322 T	30-01-1992
			GB 2247388 A , B	26-02-1992
			WO 9109396 A1	27-06-1991
US 4628155	A	09-12-1986	AUCUN	
US 6112847	A	05-09-2000	AU 3871000 A	04-10-2000
			WO 0056131 A1	21-09-2000
FR 1079073	A	25-11-1954	AUCUN	