

(12) NACH DEM VERTRAG ÜBER DIE INTERNATIONALE ZUSAMMENARBEIT AUF DEM GEBIET DES PATENTWESENS (PCT) VERÖFFENTLICHTE INTERNATIONALE ANMELDUNG

(19) Weltorganisation für geistiges Eigentum  
Internationales Büro



(43) Internationales Veröffentlichungsdatum  
18. November 2004 (18.11.2004)

PCT

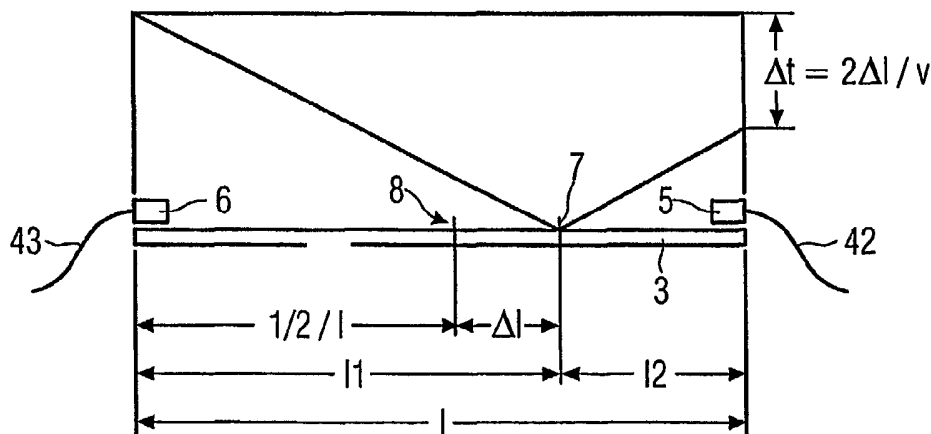
(10) Internationale Veröffentlichungsnummer  
WO 2004/099800 A3

- (51) Internationale Patentklassifikation<sup>7</sup>: G01R 31/06, 31/34, 31/12, 31/08
- (21) Internationales Aktenzeichen: PCT/EP2004/004147
- (22) Internationales Anmeldedatum:  
19. April 2004 (19.04.2004)
- (25) Einreichungssprache: Deutsch
- (26) Veröffentlichungssprache: Deutsch
- (30) Angaben zur Priorität:  
103 21 085.7 9. Mai 2003 (09.05.2003) DE
- (71) Anmelder (für alle Bestimmungsstaaten mit Ausnahme von US): SIEMENS AKTIENGESELLSCHAFT [DE/DE]; Wittelsbacherplatz 2, 80333 München (DE).
- (72) Erfinder; und
- (75) Erfinder/Anmelder (nur für US): KOCH, Roland [DE/DE]; Scheffelstrasse 3a, 98693 Ilmenau (DE). WEIDNER, Jürgen, R. [DE/DE]; Am Ehrenmal 35, 45277 Essen (DE).
- (74) Gemeinsamer Vertreter: SIEMENS AKTIENGESELLSCHAFT; Postfach 22 16 34, 80506 München (DE).
- (81) Bestimmungsstaaten (soweit nicht anders angegeben, für jede verfügbare nationale Schutzrechtsart): AE, AG, AL, AM, AT, AU, AZ, BA, BB, BG, BR, BW, BY, BZ, CA, CH, CN, CO, CR, CU, CZ, DE, DK, DM, DZ, EC, EE, EG, ES, FI, GB, GD, GE, GH, GM, HR, HU, ID, IL, IN, IS, JP, KE, KG, KP, KR, KZ, LC, LK, LR, LS, LT, LU, LV, MA, MD, MG, MK, MN, MW, MX, MZ, NA, NI, NO, NZ, OM, PG,

[Fortsetzung auf der nächsten Seite]

(54) Title: MEASURING DEVICE, AND METHOD FOR LOCATING A PARTIAL DISCHARGE

(54) Bezeichnung: MESSEINRICHTUNG UND VERFAHREN ZUR ORTUNG EINER TEILENTLADUNG



(57) Abstract: The invention relates to a device and a method for locating partial discharges in a conductor rod (3) of a dynamo-electric machine (1), said conductor rod (3) being provided with an exterior electrical insulation. According to the invention, a first (5) and a second (6) sensor are embodied so as to detect a signal which is generated by the partial discharge and spreads along the conductor rod (3). Said first (5) and second (6) sensor are disposed at a distance (l) from each other on the conductor rod (3) in order to emit a partial discharge output signal (42, 43) that represents a specific moment of detection. The partial discharge output signals (42, 43) of the first (5) and second (6) sensor are fed to an evaluation unit (44) which is embodied so as to locate the partial discharge on the conductor rod (3).

(57) Zusammenfassung: Die Erfindung betrifft eine Vorrichtung und ein Verfahren zur Ortung von Teilentladungen bei einem eine elektrische Außenisolierung aufweisenden Leiterstab (3) einer dynamoelektrischen Maschine (1), wobei ein erster (5) und ein zweiter (6) Sensor, die zum Erfassen einer von der Teilentladung herrührenden, sich längs des Leiterstabs

[Fortsetzung auf der nächsten Seite]



WO 2004/099800 A3



PH, PL, PT, RO, RU, SC, SD, SE, SG, SK, SL, SY, TJ, TM, TN, TR, TT, TZ, UA, UG, US, UZ, VC, VN, YU, ZA, ZM, ZW.

**(84) Bestimmungsstaaten** (soweit nicht anders angegeben, für jede verfügbare regionale Schutzrechtsart): ARIPO (BW, GH, GM, KE, LS, MW, MZ, SD, SL, SZ, TZ, UG, ZM, ZW), eurasisches (AM, AZ, BY, KG, KZ, MD, RU, TJ, TM), europäisches (AT, BE, BG, CH, CY, CZ, DE, DK, EE, ES, FI, FR, GB, GR, HU, IE, IT, LU, MC, NL, PL, PT, RO, SE, SI, SK, TR), OAPI (BF, BJ, CF, CG, CI, CM, GA, GN, GQ, GW, ML, MR, NE, SN, TD, TG).

**Veröffentlicht:**

- mit internationalem Recherchenbericht
- vor Ablauf der für Änderungen der Ansprüche geltenden Frist; Veröffentlichung wird wiederholt, falls Änderungen eintreffen

**(88) Veröffentlichungsdatum des internationalen**

**Recherchenberichts:** 6. Januar 2005

*Zur Erklärung der Zweibuchstaben-Codes und der anderen Abkürzungen wird auf die Erklärungen ("Guidance Notes on Codes and Abbreviations") am Anfang jeder regulären Ausgabe der PCT-Gazette verwiesen.*

---

(3) ausbreitenden Signals ausgebildet sind und zum Ausgeben eines einen Erfassungszeitpunkt wiedergebenden Teilentladungsausgangssignals (42, 43), in einem Abstand (1) voneinander auf dem Leiterstab (3) angeordnet sind und die Teilentladungsausgangssignale (42, 43) des ersten (5) und zweiten (6) Sensors einer Auswerteeinheit (44) zugeführt sind, die zur Ortung der Teilentladung auf dem Leiterstab (3) ausgebildet ist.

**INTERNATIONAL SEARCH REPORT**

International Application No

PCT/EP2004/004147

**A. CLASSIFICATION OF SUBJECT MATTER**

IPC 7 G01R31/06 G01R31/34 G01R31/12 G01R31/08

According to International Patent Classification (IPC) or to both national classification and IPC

**B. FIELDS SEARCHED**

Minimum documentation searched (classification system followed by classification symbols)

IPC 7 G01R

Documentation searched other than minimum documentation to the extent that such documents are included in the fields searched

Electronic data base consulted during the international search (name of data base and, where practical, search terms used)

EPO-Internal, PAJ

**C. DOCUMENTS CONSIDERED TO BE RELEVANT**

| Category ° | Citation of document, with indication, where appropriate, of the relevant passages        | Relevant to claim No. |
|------------|---|-----------------------|
| X          | US 5 814 998 A (SCHIMMELPFENNIG GERHARD ET AL) 29 September 1998 (1998-09-29)             | 1,2,4,5,<br>7,21      |
| Y          | column 1, line 6 - line 10<br>column 2, line 48 - column 5, line 10;<br>figures 1,2,3a,3b | 3,6,8                 |
| X          | US 2002/014890 A1 (COOKE CHATHAN M) 7 February 2002 (2002-02-07)                          | 1,2,4,5,<br>8,21      |
| Y          | paragraph [0001]; figures 1,2<br>paragraph [0019] - paragraph [0030]                      | 8                     |
| X          | EP 0 805 355 A (HORSTMANN GMBH DIPL ING H) 5 November 1997 (1997-11-05)                   | 1-6,21                |
| Y          | column 5, line 49 - column 7, line 59;<br>figures 4,5                                     | 3,6                   |
|            | -----<br>-/--   |                       |

Further documents are listed in the continuation of box C.

Patent family members are listed in annex.

° Special categories of cited documents :

- "A" document defining the general state of the art which is not considered to be of particular relevance
- "E" earlier document but published on or after the international filing date
- "L" document which may throw doubts on priority claim(s) or which is cited to establish the publication date of another citation or other special reason (as specified)
- "O" document referring to an oral disclosure, use, exhibition or other means
- "P" document published prior to the international filing date but later than the priority date claimed

- "T" later document published after the international filing date or priority date and not in conflict with the application but cited to understand the principle or theory underlying the invention
- "X" document of particular relevance; the claimed invention cannot be considered novel or cannot be considered to involve an inventive step when the document is taken alone
- "Y" document of particular relevance; the claimed invention cannot be considered to involve an inventive step when the document is combined with one or more other such documents, such combination being obvious to a person skilled in the art.
- "&" document member of the same patent family

Date of the actual completion of the international search

3 November 2004

Date of mailing of the international search report

16. 11. 04

Name and mailing address of the ISA

European Patent Office, P.B. 5818 Patentlaan 2  
NL - 2280 HV Rijswijk  
Tel. (+31-70) 340-2040, Tx. 31 651 epo nl,  
Fax: (+31-70) 340-3016

Authorized officer

Koll, H

## INTERNATIONAL SEARCH REPORT

International Application No

PCT/EP2004/004147

| C.(Continuation) DOCUMENTS CONSIDERED TO BE RELEVANT |  |                       |
|--|--|-----------------------|
| Category °   | Citation of document, with indication, where appropriate, of the relevant passages   | Relevant to claim No. |
| X  | US 4 570 231 A (BUNCH RICHARD H)<br>11 February 1986 (1986-02-11)<br>abstract; figure 1  | 1,21                  |
| X  | -----<br>SEDDING H G ET AL: "A NEW SENSOR FOR<br>DETECTING PARTIAL DISCHARGES IN OPERATING<br>TURBINE GENERATORS"<br>IEEE TRANSACTIONS ON ENERGY CONVERSION,<br>IEEE INC. NEW YORK, US,<br>vol. 6, no. 4,<br>1 December 1991 (1991-12-01), pages<br>700-706, XP000275156<br>ISSN: 0885-8969<br>the whole document  | 9-20                  |
| X  | -----<br>EP 0 408 813 A (CAMPBELL STEVEN R)<br>23 January 1991 (1991-01-23)<br>cited in the application<br>column 3, line 54 - column 9, line 6;<br>figures 1-7  | 9-20                  |
| A  | -----<br>YONG-JOO KIM ET AL: "A partial discharge<br>coupler for global VPI (CGVPL) rotating<br>machines"<br>CONFERENCE RECORD OF THE 2002 IEEE<br>INTERNATIONAL SYMPOSIUM ON ELECTRICAL<br>INSULATION. (ISEI 2002). BOSTON, MA, APRIL<br>7 - 10, 2002, INTERNATIONAL SYMPOSIUM ON<br>ELECTRICAL INSULATION, NEW YORK, NY :<br>IEEE, US, 7 April 2002 (2002-04-07), pages<br>19-22, XP010588786<br>ISBN: 0-7803-7337-5<br>the whole document | 9,18                  |
| A  | -----<br>US 5 530 364 A (MASHIKIAN MATTHEW S ET<br>AL) 25 June 1996 (1996-06-25)<br>column 3, line 28 - line 41; figures 6,7<br>column 6, line 54 - column 7, line 19  | 9,18                  |
| A  | -----<br>WO 00/42444 A (BARCLAY ANDREW LESLIE ;<br>GREGORY BRIAN (GB); BICC GEN UK CABLES LTD<br>(GB) 20 July 2000 (2000-07-20)<br>page 4, line 3 - line 29; figure 1  | 9                     |

**INTERNATIONAL SEARCH REPORT**

International application No.  
PCT/EP2004/004147

**Box I Observations where certain claims were found unsearchable (Continuation of item 1 of first sheet)**

This international search report has not been established in respect of certain claims under Article 17(2)(a) for the following reasons:

- 1.  Claims Nos.:  
because they relate to subject matter not required to be searched by this Authority, namely:
  
- 2.  Claims Nos.:  
because they relate to parts of the international application that do not comply with the prescribed requirements to such an extent that no meaningful international search can be carried out, specifically:
  
- 3.  Claims Nos.:  
because they are dependent claims and are not drafted in accordance with the second and third sentences of Rule 6.4(a).

**Box II Observations where unity of invention is lacking (Continuation of item 2 of first sheet)**

This International Searching Authority found multiple inventions in this international application, as follows:

**See additional sheet.**

- 1.  As all required additional search fees were timely paid by the applicant, this international search report covers all searchable claims.
- 2.  As all searchable claims could be searched without effort justifying an additional fee, this Authority did not invite payment of any additional fee.
- 3.  As only some of the required additional search fees were timely paid by the applicant, this international search report covers only those claims for which fees were paid, specifically claims Nos.:
  
- 4.  No required additional search fees were timely paid by the applicant. Consequently, this international search report is restricted to the invention first mentioned in the claims; it is covered by claims Nos.:

**Remark on Protest**

- The additional search fees were accompanied by the applicant's protest.
- No protest accompanied the payment of additional search fees.

**INTERNATIONAL SEARCH REPORT**

International application No.

PCT/EP2004/004147

The International Searching Authority has determined that this international application contains multiple (groups of) inventions, namely

1. Claims 1-8, 21

measuring apparatus and method of locating a partial discharge.

---

2. Claims 9-20

design of a sensor that is suitable for detecting partial discharges.

---

**INTERNATIONAL SEARCH REPORT**

Information on patent family members

International Application No  
PCT/EP2004/004147

| Patent document cited in search report |    | Publication date |      | Patent family member(s) | Publication date |
|--|----|------------------|------|-------------------------|------------------|
| US 5814998                             | A  | 29-09-1998       | DE   | 29518286 U1             | 18-01-1996       |
|  |    |                  | JP   | 9145773 A               | 06-06-1997       |
| US 2002014890                          | A1 | 07-02-2002       | CA   | 2319549 A1              | 05-08-1999       |
|  |    |                  | EP   | 1053480 A1              | 22-11-2000       |
|  |    |                  | WO   | 9939217 A1              | 05-08-1999       |
| EP 0805355                             | A  | 05-11-1997       | DE   | 19617243 A1             | 06-11-1997       |
|  |    |                  | EP   | 0805355 A2              | 05-11-1997       |
| US 4570231                             | A  | 11-02-1986       | NONE |                         |                  |
| EP 0408813                             | A  | 23-01-1991       | US   | 4949001 A               | 14-08-1990       |
|  |    |                  | AR   | 247298 A1               | 30-11-1994       |
|  |    |                  | AT   | 122794 T                | 15-06-1995       |
|  |    |                  | AU   | 609019 B1               | 18-04-1991       |
|  |    |                  | BR   | 8906170 A               | 04-06-1991       |
|  |    |                  | CA   | 1287372 C               | 06-08-1991       |
|  |    |                  | DE   | 68922727 D1             | 22-06-1995       |
|  |    |                  | DE   | 68922727 T2             | 20-06-1996       |
|  |    |                  | EP   | 0408813 A1              | 23-01-1991       |
|  |    |                  | ES   | 2071661 T3              | 01-07-1995       |
|  |    |                  | JP   | 3057976 A               | 13-03-1991       |
|  |    |                  | JP   | 8012219 B               | 07-02-1996       |
|  |    |                  | KR   | 9310385 B1              | 23-10-1993       |
|  |    |                  | MX   | 174353 B                | 10-05-1994       |
| US 5530364                             | A  | 25-06-1996       | AU   | 690420 B2               | 23-04-1998       |
|  |    |                  | AU   | 4688196 A               | 19-07-1996       |
|  |    |                  | CA   | 2208994 A1              | 04-07-1996       |
|  |    |                  | DE   | 69531630 D1             | 02-10-2003       |
|  |    |                  | DE   | 69531630 T2             | 03-06-2004       |
|  |    |                  | EP   | 0800652 A1              | 15-10-1997       |
|  |    |                  | WO   | 9620410 A1              | 04-07-1996       |
| WO 0042444                             | A  | 20-07-2000       | AU   | 2725100 A               | 01-08-2000       |
|  |    |                  | WO   | 0042444 A1              | 20-07-2000       |

INTERNATIONALER RECHERCHENBERICHT

Internationales Aktenzeichen  
PCT/EP2004/004147

| <b>A. KLASSIFIZIERUNG DES ANMELDUNGSGEGENSTANDES</b><br>IPK 7 G01R31/06 G01R31/34 G01R31/12 G01R31/08  |  |  |
|--|--|--|
| Nach der Internationalen Patentklassifikation (IPK) oder nach der nationalen Klassifikation und der IPK  |  |  |
| <b>B. RECHERCHIERTE GEBIETE</b><br>Recherchierter Mindestprüfstoff (Klassifikationssystem und Klassifikationssymbole)<br>IPK 7 G01R  |  |  |
| Recherchierte aber nicht zum Mindestprüfstoff gehörende Veröffentlichungen, soweit diese unter die recherchierten Gebiete fallen   |  |  |
| Während der internationalen Recherche konsultierte elektronische Datenbank (Name der Datenbank und evtl. verwendete Suchbegriffe)<br>EPO-Internal, PAJ   |  |  |
| <b>C. ALS WESENTLICH ANGESEHENE UNTERLAGEN</b>   |  |  |
| Kategorie <sup>o</sup>   | Bezeichnung der Veröffentlichung, soweit erforderlich unter Angabe der in Betracht kommenden Teile | Betr. Anspruch Nr.   |
| X  | US 5 814 998 A (SCHIMMELPFENNIG GERHARD ET AL) 29. September 1998 (1998-09-29)                     | 1,2,4,5,<br>7,21   |
| Y  | Spalte 1, Zeile 6 - Zeile 10<br>Spalte 2, Zeile 48 - Spalte 5, Zeile 10;<br>Abbildungen 1,2,3a,3b  | 3,6,8  |
| X  | US 2002/014890 A1 (COOKE CHATHAN M).<br>7. Februar 2002 (2002-02-07)                               | 1,2,4,5,<br>8,21   |
| Y  | Absatz '0001!; Abbildungen 1,2<br>Absatz '0019! - Absatz '0030!                                    | 8  |
| X  | EP 0 805 355 A (HORSTMANN GMBH DIPL ING H)<br>5. November 1997 (1997-11-05)                        | 1-6,21   |
| Y  | Spalte 5, Zeile 49 - Spalte 7, Zeile 59;<br>Abbildungen 4,5  | 3,6  |
| -----<br>-/--  |  |  |
| <input checked="" type="checkbox"/> Weitere Veröffentlichungen sind der Fortsetzung von Feld C zu entnehmen  |  | <input checked="" type="checkbox"/> Siehe Anhang Patentfamilie   |
| <sup>o</sup> Besondere Kategorien von angegebenen Veröffentlichungen :<br>"A" Veröffentlichung, die den allgemeinen Stand der Technik definiert, aber nicht als besonders bedeutsam anzusehen ist<br>"E" älteres Dokument, das jedoch erst am oder nach dem internationalen Anmeldedatum veröffentlicht worden ist<br>"L" Veröffentlichung, die geeignet ist, einen Prioritätsanspruch zweifelhaft erscheinen zu lassen, oder durch die das Veröffentlichungsdatum einer anderen im Recherchenbericht genannten Veröffentlichung belegt werden soll oder die aus einem anderen besonderen Grund angegeben ist (wie ausgeführt)<br>"O" Veröffentlichung, die sich auf eine mündliche Offenbarung, eine Benutzung, eine Ausstellung oder andere Maßnahmen bezieht<br>"P" Veröffentlichung, die vor dem internationalen Anmeldedatum, aber nach dem beanspruchten Prioritätsdatum veröffentlicht worden ist<br>"T" Spätere Veröffentlichung, die nach dem internationalen Anmeldedatum oder dem Prioritätsdatum veröffentlicht worden ist und mit der Anmeldung nicht kollidiert, sondern nur zum Verständnis des der Erfindung zugrundeliegenden Prinzips oder der ihr zugrundeliegenden Theorie angegeben ist<br>"X" Veröffentlichung von besonderer Bedeutung; die beanspruchte Erfindung kann allein aufgrund dieser Veröffentlichung nicht als neu oder auf erfinderischer Tätigkeit beruhend betrachtet werden<br>"Y" Veröffentlichung von besonderer Bedeutung; die beanspruchte Erfindung kann nicht als auf erfinderischer Tätigkeit beruhend betrachtet werden, wenn die Veröffentlichung mit einer oder mehreren anderen Veröffentlichungen dieser Kategorie in Verbindung gebracht wird und diese Verbindung für einen Fachmann naheliegend ist<br>"&" Veröffentlichung, die Mitglied derselben Patentfamilie ist |  |  |
| Datum des Abschlusses der internationalen Recherche<br>3. November 2004  |  | Absenddatum des internationalen Recherchenberichts<br>16. 11. 04 |
| Name und Postanschrift der Internationalen Recherchenbehörde<br>Europäisches Patentamt, P.B. 5818 Patentlaan 2<br>NL - 2280 HV Rijswijk<br>Tel. (+31-70) 340-2040, Tx. 31 651 epo nl,<br>Fax: (+31-70) 340-3016  |  | Bevollmächtigter Bediensteter<br>Koll, H                         |

## INTERNATIONALER RECHERCHENBERICHT

Internationales Aktenzeichen  
PCT/EP2004/004147

| C.(Fortsetzung) ALS WESENTLICH ANGESEHENE UNTERLAGEN |  |                    |
|--|--|--------------------|
| Kategorie*   | Bezeichnung der Veröffentlichung, soweit erforderlich unter Angabe der in Betracht kommenden Teile   | Betr. Anspruch Nr. |
| X  | US 4 570 231 A (BUNCH RICHARD H)<br>11. Februar 1986 (1986-02-11)<br>Zusammenfassung; Abbildung 1<br>-----   | 1,21               |
| X  | SEDDING H G ET AL: "A NEW SENSOR FOR<br>DETECTING PARTIAL DISCHARGES IN OPERATING<br>TURBINE GENERATORS"<br>IEEE TRANSACTIONS ON ENERGY CONVERSION,<br>IEEE INC. NEW YORK, US,<br>Bd. 6, Nr. 4,<br>1. Dezember 1991 (1991-12-01), Seiten<br>700-706, XP000275156<br>ISSN: 0885-8969<br>das ganze Dokument<br>-----   | 9-20               |
| X  | EP 0 408 813 A (CAMPBELL STEVEN R)<br>23. Januar 1991 (1991-01-23)<br>in der Anmeldung erwähnt<br>Spalte 3, Zeile 54 - Spalte 9, Zeile 6;<br>Abbildungen 1-7<br>-----  | 9-20               |
| A  | YONG-JOO KIM ET AL: "A partial discharge<br>coupler for global VPI (CGVPL) rotating<br>machines"<br>CONFERENCE RECORD OF THE 2002 IEEE<br>INTERNATIONAL SYMPOSIUM ON ELECTRICAL<br>INSULATION. (ISEI 2002). BOSTON, MA, APRIL<br>7 - 10, 2002, INTERNATIONAL SYMPOSIUM ON<br>ELECTRICAL INSULATION, NEW YORK, NY :<br>IEEE, US, 7. April 2002 (2002-04-07),<br>Seiten 19-22, XP010588786<br>ISBN: 0-7803-7337-5<br>das ganze Dokument<br>----- | 9,18               |
| A  | US 5 530 364 A (MASHIKIAN MATTHEW S ET<br>AL) 25. Juni 1996 (1996-06-25)<br>Spalte 3, Zeile 28 - Zeile 41; Abbildungen<br>6,7<br>Spalte 6, Zeile 54 - Spalte 7, Zeile 19<br>-----  | 9,18               |
| A  | WO 00/42444 A (BARCLAY ANDREW LESLIE ;<br>GREGORY BRIAN (GB); BICC GEN UK CABLES LTD<br>(GB) 20. Juli 2000 (2000-07-20)<br>Seite 4, Zeile 3 - Zeile 29; Abbildung 1<br>-----   | 9                  |

## INTERNATIONALER RECHERCHENBERICHT

Internationales Aktenzeichen  
PCT/EP2004/004147

Feld II Bemerkungen zu den Ansprüchen, die sich als nicht recherchierbar erwiesen haben (Fortsetzung von Punkt 2 auf Blatt 1)

Gemäß Artikel 17(2)a) wurde aus folgenden Gründen für bestimmte Ansprüche kein Recherchenbericht erstellt:

1.  Ansprüche Nr.  
weil sie sich auf Gegenstände beziehen, zu deren Recherche die Behörde nicht verpflichtet ist, nämlich
  
2.  Ansprüche Nr.  
weil sie sich auf Teile der internationalen Anmeldung beziehen, die den vorgeschriebenen Anforderungen so wenig entsprechen, daß eine sinnvolle internationale Recherche nicht durchgeführt werden kann, nämlich
  
3.  Ansprüche Nr.  
weil es sich dabei um abhängige Ansprüche handelt, die nicht entsprechend Satz 2 und 3 der Regel 6.4 a) abgefaßt sind.

Feld III Bemerkungen bei mangelnder Einheitlichkeit der Erfindung (Fortsetzung von Punkt 3 auf Blatt 1)

Die internationale Recherchenbehörde hat festgestellt, daß diese internationale Anmeldung mehrere Erfindungen enthält:

siehe Zusatzblatt

1.  Da der Anmelder alle erforderlichen zusätzlichen Recherchegebühren rechtzeitig entrichtet hat, erstreckt sich dieser internationale Recherchenbericht auf alle recherchierbaren Ansprüche.
  
2.  Da für alle recherchierbaren Ansprüche die Recherche ohne einen Arbeitsaufwand durchgeführt werden konnte, der eine zusätzliche Recherchegebühr gerechtfertigt hätte, hat die Behörde nicht zur Zahlung einer solchen Gebühr aufgefordert.
  
3.  Da der Anmelder nur einige der erforderlichen zusätzlichen Recherchegebühren rechtzeitig entrichtet hat, erstreckt sich dieser internationale Recherchenbericht nur auf die Ansprüche, für die Gebühren entrichtet worden sind, nämlich auf die Ansprüche Nr.
  
4.  Der Anmelder hat die erforderlichen zusätzlichen Recherchegebühren nicht rechtzeitig entrichtet. Der internationale Recherchenbericht beschränkt sich daher auf die in den Ansprüchen zuerst erwähnte Erfindung; diese ist in folgenden Ansprüchen erfaßt:

Bemerkungen hinsichtlich eines Widerspruchs

- Die zusätzlichen Gebühren wurden vom Anmelder unter Widerspruch gezahlt.
- Die Zahlung zusätzlicher Recherchegebühren erfolgte ohne Widerspruch.

WEITERE ANGABEN

PCT/ISA/ 210

Die internationale Recherchenbehörde hat festgestellt, dass diese internationale Anmeldung mehrere (Gruppen von) Erfindungen enthält, nämlich:

1. Ansprüche: 1-8,21

Messvorrichtung und Verfahren zur Ortung einer Teilentladung  
---

2. Ansprüche: 9-20

Aufbau eines Sensors, der zum Ermitteln von Teilentladungen  
geeignet ist  
---

## INTERNATIONALER RECHERCHENBERICHT

Angaben zu Veröffentlichungen, die zur selben Patentfamilie gehören

Internationales Aktenzeichen

PCT/EP2004/004147

| Im Recherchenbericht<br>angeführtes Patentdokument |    | Datum der<br>Veröffentlichung | Mitglied(er) der<br>Patentfamilie   | Datum der<br>Veröffentlichung  |
|--|----|-------------------------------|---|--|
| US 5814998   | A  | 29-09-1998                    | DE 29518286 U1<br>JP 9145773 A  | 18-01-1996<br>06-06-1997   |
| US 2002014890                                      | A1 | 07-02-2002                    | CA 2319549 A1<br>EP 1053480 A1<br>WO 9939217 A1   | 05-08-1999<br>22-11-2000<br>05-08-1999   |
| EP 0805355   | A  | 05-11-1997                    | DE 19617243 A1<br>EP 0805355 A2   | 06-11-1997<br>05-11-1997   |
| US 4570231   | A  | 11-02-1986                    | KEINE   |  |
| EP 0408813   | A  | 23-01-1991                    | US 4949001 A<br>AR 247298 A1<br>AT 122794 T<br>AU 609019 B1<br>BR 8906170 A<br>CA 1287372 C<br>DE 68922727 D1<br>DE 68922727 T2<br>EP 0408813 A1<br>ES 2071661 T3<br>JP 3057976 A<br>JP 8012219 B<br>KR 9310385 B1<br>MX 174353 B | 14-08-1990<br>30-11-1994<br>15-06-1995<br>18-04-1991<br>04-06-1991<br>06-08-1991<br>22-06-1995<br>20-06-1996<br>23-01-1991<br>01-07-1995<br>13-03-1991<br>07-02-1996<br>23-10-1993<br>10-05-1994 |
| US 5530364   | A  | 25-06-1996                    | AU 690420 B2<br>AU 4688196 A<br>CA 2208994 A1<br>DE 69531630 D1<br>DE 69531630 T2<br>EP 0800652 A1<br>WO 9620410 A1   | 23-04-1998<br>19-07-1996<br>04-07-1996<br>02-10-2003<br>03-06-2004<br>15-10-1997<br>04-07-1996   |
| WO 0042444   | A  | 20-07-2000                    | AU 2725100 A<br>WO 0042444 A1   | 01-08-2000<br>20-07-2000   |