



(12) 实用新型专利

(10) 授权公告号 CN 203988707 U

(45) 授权公告日 2014. 12. 10

(21) 申请号 201420424109. 3

(22) 申请日 2014. 07. 30

(73) 专利权人 兰海杰

地址 136400 吉林省四平市双辽市第一人民医院

(72) 发明人 兰海杰 王勇 王恒

(74) 专利代理机构 吉林省长春市新时代专利商
标代理有限公司 22204

代理人 石岱

(51) Int. Cl.

A61G 1/02(2006. 01)

A61G 12/00(2006. 01)

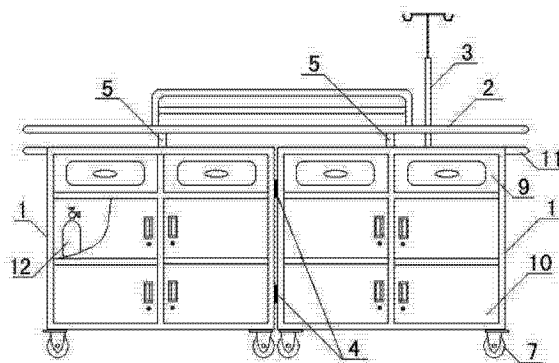
权利要求书1页 说明书2页 附图1页

(54) 实用新型名称

医用组合式诊疗担架车

(57) 摘要

本实用新型涉及一种医用组合式诊疗担架车,该担架车包括护理车主体、设置在护理车主体上面的担架体,设置在护理车主体上的点滴挂架,所述两个护理车主体通过其上的连接锁紧机构连接成一体构成担架车的车体,所述点滴挂架为伸缩式结构、被设置在右侧的护理车主体的一边,所述担架体通过下面的插接锁紧机构与每个护理车主体连接,所述的护理车主体由箱体和设置在箱体下面的行走轮构成,其中所述箱体的上面带有设置常用医疗器械的固定卡槽,在箱体上还设置有放置各种应急处置工具的两个抽屉,所述两个抽屉的下面是四个应急储物柜,在箱体的上面一侧还设置有护理车推手。本实用新型结构合理,能够满足小型医疗机构、临时突发事件和灾难救援的需要,使用方便。



1. 一种医用组合式诊疗担架车,其特征在于:该担架车包括护理车主体(1)、设置在护理车主体(1)上面的担架体(2),设置在护理车主体(1)上的点滴挂架(3),所述两个护理车主体(1)通过其上的连接锁紧机构(4)连接成一体构成担架车的车体,所述点滴挂架(3)为伸缩式结构、被设置在右侧的护理车主体(1)的一边,所述的担架体(2)通过下面的插接锁紧机构(5)与每个护理车主体(1)连接,所述的护理车主体(1)由箱体(6)和设置在箱体(7)下面的行走轮(7)构成,其中所述箱体(6)的上面带有设置常用医疗器械的固定卡槽(8),在箱体(6)上还设置有放置各种应急处置工具的两个抽屉(9),所述两个抽屉(9)的下面是四个应急储物柜(10),所述至少一个应急储物柜(10)内设置有医用氧气瓶(12),在箱体(6)的上面一侧还设置有护理车推手(11)。

医用组合式诊疗担架车

技术领域

[0001] 本实用新型涉及一种医疗器械,尤其涉及一种医用组合式诊疗担架车。

背景技术

[0002] 担架车作为搬运病人的主要工具,对其使用历来已久,随着科技的进步和医疗器械制造水平的不断提升,人们对担架车提出的使用要求与功能不断的提高,传统的急救担架车结构简单,功能单一,无法满足小型医疗机构、临时突发事件和灾难救援的需要。

发明内容

[0003] 本实用新型的目的是提供一种结构合理,能够满足小型医疗机构、临时突发事件和灾难救援的需要,使用方便的医用组合式诊疗担架车。

[0004] 本实用新型的目的是这样实现的,该担架车包括护理车主体、设置在护理车主体上面的担架体,设置在护理车主体上的点滴挂架,所述两个护理车主体通过其上的连接锁紧机构连接成一体构成担架车的车体,所述点滴挂架为伸缩式结构、被设置在右侧的护理车主体的一边,所述的担架体通过下面的插接锁紧机构与每个护理车主体连接,所述的护理车主体由箱体和设置在箱体下面的行走轮构成,其中所述箱体的上面带有设置常用医疗器械的固定卡槽,在箱体上还设置有放置各种应急处置工具的两个抽屉,所述两个抽屉的下面是四个应急储物柜,所述至少一个应急储物柜内设置有医用氧气瓶,在箱体的上面一侧还设置有护理车推手。

[0005] 本实用新型的有益效果是:

[0006] 1、本实用新型将两个护理车主体通过连接锁紧机构有机的结合成一体、构成担架车的车体,同时将担架体通过插接锁紧机构插接固定在车体上面,在使用时即可以作为担架车使用,同时还可以将担架体从车体上摘下单独使用,还可以打开连接锁紧机构将两个护理车主体分开,作为两个独立的护理车使用。

[0007] 2、本实用新型结构简单合理、质地坚硬,重量较轻,易于搬动,同时具有置物的功能。

[0008] 3、本实用新型诊疗担架车的两个抽屉和四个应急储物柜内可放置血压计、听诊器、叩诊锤、急救药品箱、小型氧气筒、吸氧面罩、吸痰器、医疗废弃物小桶、体温计等各种应急诊疗用具。

附图说明

[0009] 图 1 为本实用新型整体结构示意图。

[0010] 图 2 为本实用新型单个护理车主体的俯视图。

具体实施方案

[0011] 由附图 1、2 所示:该担架车包括护理车主体 1、设置在护理车主体 1 上面的担架体

2,设置在护理车主体 1 上的点滴挂架 3,所述两个护理车主体 1 通过其上的连接锁紧机构 4 连接成一体构成担架车的车体,所述点滴挂架 3 为伸缩式结构、被设置在右侧的护理车主体 1 的一边,所述的担架体 2 通过下面的插接锁紧机构 5 与每个护理车主体 1 的外侧连接,所述的护理车主体 1 由箱体 6 和设置在箱体 7 下面的行走轮 7 构成,其中所述箱体 6 的上面带有设置常用医疗器械的固定卡槽 8,在箱体 6 上还设置有放置各种应急处置工具的两个抽屉 9,所述两个抽屉 9 的下面是四个应急储物柜 10,所述至少一个应急储物柜 10 内设置有医用氧气瓶 12,在箱体 6 的上面一侧还设置有护理车推手 11。

[0012] 本实用新型使用时即可以作为担架车使用,同时还可以将担架体从车体上摘下单独使用,还可以打开连接锁紧机构将两个护理车主体分开,作为两个独立的护理车使用。

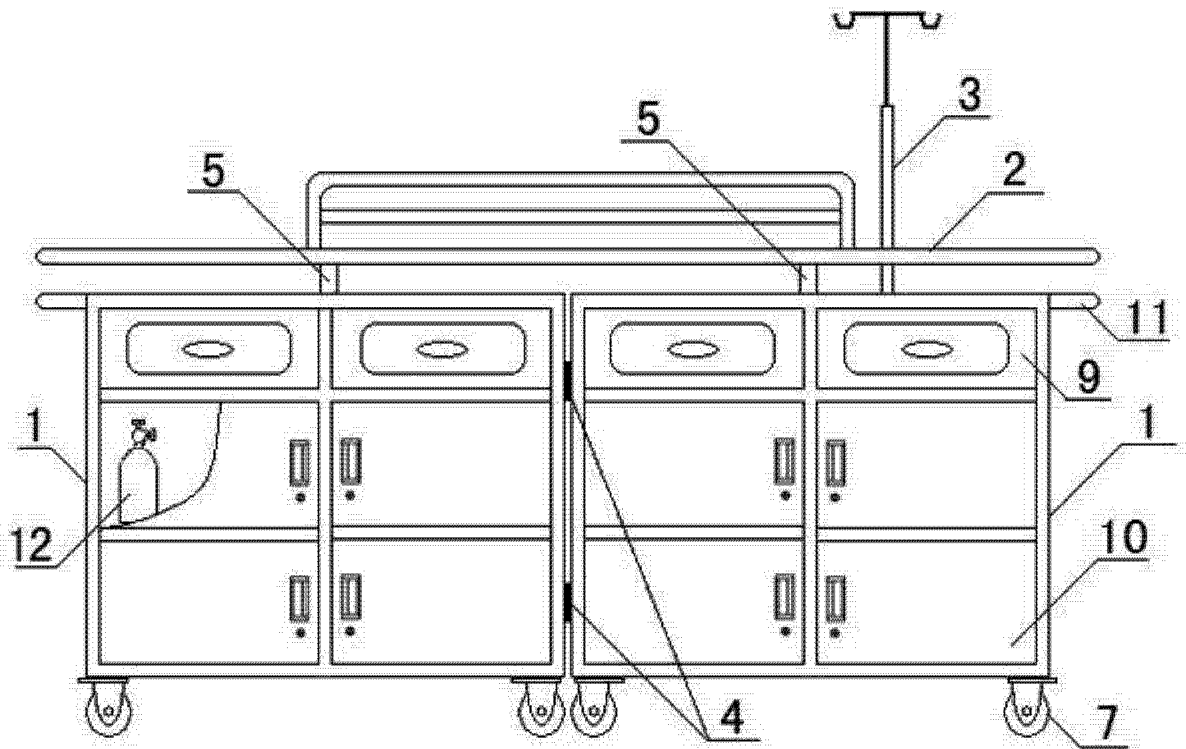


图 1

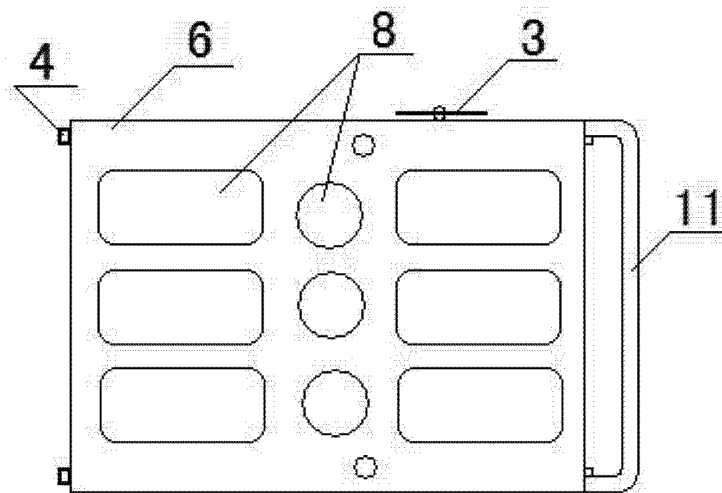


图 2