



**SUOMI-FINLAND**

**(FI)**

**Patentti- ja rekisterihallitus  
Patent- och registerstyrelsen**

**(B) (11) KUULUTUSJULKAISU  
UTLAGGNINGSSKRIFT**

**87497**

**C (10) Patentti hakemus  
Patent applikat 11 01 1983**

(51) Kv.1k.5 - Int.cl.5

**G 08B 13/14, A 45C 13/18**

(21) Patentihakemus - Patentansökning	<b>882520</b>
(22) Hakemispäivä - Ansökningsdag	<b>27.05.88</b>
(24) Alkupäivä - Löpdag	<b>23.09.87</b>
(41) Tullut julkiseksi - Blivit offentlig	<b>27.05.88</b>
(44) Nähtäväsipanon ja kuul.julkaisun pvm. - Ansökan utlagd och utl.skriften publicerad	<b>30.09.92</b>
(86) Kv. hakemus - Int. ansökan	<b>PCT/NO87/00062</b>
(32) (33) (31) Etuoikeus - Prioritet	
30.09.86 NO 863893 P	

(71) Hakija - Sökande

**1. Nilsen, Morten Noldus, Bel Colles Allé 8 A, 2960 Rungsted Kyst, Danmark, (DK)**

(72) Keksijä - Uppfinnare

**1. Nilsen, Morten Noldus, Bel Colles Allé 8 A, 2960 Rungsted Kyst, Danmark, (DK)**

(74) Asiamies - Ombud: **Berggren Oy Ab**

(54) Keksinnön nimitys - Uppfinningens benämning

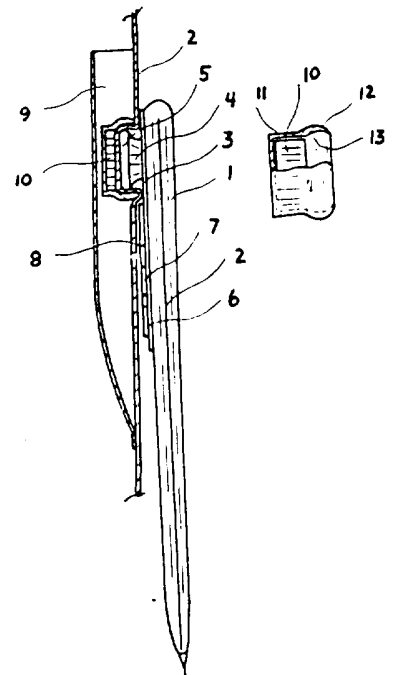
**Laite varkaudelta suojatussa kukkarossa tai pussissa  
Anordning vid stöldsäckrad pung eller påse**

(56) Viitejulkaisut - Anförda publikationer

**DE A 2202772 (A 45F 5/00), US A 3144894 (150-47), US A 3295575 (150-47),  
US A 3696380 (G 08B 21/00), US A 4121324 (A 44B 21/00)**

(57) Tiivistelmä - Sammandrag

Laite varkaudelta suojatussa kukkarossa tai pussissa (1), jossa säilytetään arvopapereita, ja jossa on kiinnityslaite vaatekappaleen (2) sisäpuolelle kiinnittämistä varten. Kiinnityslaite käsittää kappaleen (5), johon magneetti vaikuttaa, sekä kestmagneetin (10), ja nämä kaksi osaa (5, 10) on varustettu elementeillä (12, 13) keskinäistä tartuntaa varten, mikä estää niiden keskinäisen liukumisen. Magneettivaikutteinen kappale (5) tai magneetti (10) kiinnitetään kukkaraan (1). Kukkaraan (1) on järjestetty sähköinen varähtelypiiri, jossa on ääntä kehittävä elin kielellä tai kalvolla, joka on ainetta, johon magneetti voi vaikuttaa, ja joka on järjestetty lukittavaksi vastetta vastaan magneetin (10) magneettikentän avulla, ja joka automaattisesti kehittää merkin, kun magneettivaikutus lakkaa.



Anordning vid stöldsäkrad pung eller påse (1) för uppbevaring av värdepapper, med en fästeanordning för att fästas på insidan av ett klädesplagg (2). Fästeanordningen består av en magnetpåverkad kropp (5) och en permanentmagnet (10), och dessa två delar (5, 10) är försedda med element (12) för inbördes ingrepp som hindrar glidning i förhållande till varandra. Den magnetpåverkade kroppen (5) eller magneten (10) fästes vid pungen (1). På pungen (1) har det anordnats en elektrisk svängningskrets med en ljudalstrare med en tunga eller ett membran av magnetpåverkat material som är anordnad att spärras mot ett anslag med hjälp av magnetens (10) magnetfält och som automatiskt frambringar en signal när magnetpåverkningen upphör.

Laite varkaudelta suojatussa kukkarossa tai pussissa

5 Esillä oleva keksintö koskee laitetta varkaudelta suojatussa  
esineessä, kuten lompakossa, kukkarossa tai pussissa tai  
vastaavassa, jossa säilytetään arvopapereita kuten passia,  
lippuja, shekkivihkoa, luottokortteja, seteleitä jne, ja  
10 jossa on kiinnityslaite esineen toisella litteällä puolella  
sen kiinnittämiseksi vaatekappaleen sisäpuolelle, joka kiin-  
nityslaite käsittää elimen, johon magneetti voi vaikuttaa,  
sekä kestromagneetin.

15 Rahan ja arvopaperien anastaminen henkilöiltä, joilla on  
näitä papereita mukanaan, on yleistynyt yhä enemmän. Tasku-  
varkaat tulevat jatkuvasti taitavammiksi, ja rahan ja arvo-  
papereiden varkaudet kohdistuvat erityisesti turisteihin.  
Kyseeseen voivat tulla matkashekit, setelit, luottokortit ja  
vastaavat, ja myös passit ovat nykyään hyvin haluttuja, ja  
20 tuhansittain passeja varastetaan ja väärennetään sekä vaih-  
detaan laittomasti.

25 Turistien ja muiden matkustajien ongelmana on tällaisten  
arvopaperien säilyttäminen. Usein ei voida luottaa mihinkään  
säilytyspaikkaan siinä väliaikaisessa majapaikassa, joka on  
käytettävissä, ja, kuten edellä mainittiin, on arvopaperei-  
den kantaminen mukana vaarallista.

30 Siksi selvästi tarvitaan varkaudelta suojattua kukkaroa tai  
pussia sellaisten arvopaperien säilyttämistä varten, jota  
voidaan kantaa vaatteen alla, mielellään ihoa vasten. Sel-  
laisia kukkaroita tai pusseja tunnetaan, joissa kiinnitys  
vaatteen sisäpuolelle tapahtuu kiinnityslaitteella, joka  
pistetään vaatteen läpi ja lukitaan päälle napsahdavalla tai  
kierrettävällä nappulalla vaatteen päältä. Yksinkertaisim-  
35 massa tapauksessa kiinnityslaite voi koostua hakaneulasta  
tai vastaavasta. Nämä tunnetut laitteet vahingoittavat kui-  
tenkin vaatetta, johon ne on kiinnitetty.

Esillä olevan keksinnön tarkoituksena on aikaansaada varkaudelta suojattu kukkaro tai pussi, joka on alussa mainittua lajia, ja joka voidaan kiinnittää vaatteeseen alle niin, ettei se jätä pysyvää jälkeä tai vahingoita vaatetta.

5

Keksinnön tarkoituksena on myös aikaansaada laite, joka hälyttää kukkaroa tai pussia luvattomasti poistettaessa vaatteesta, johon se on kiinnitetty.

10 Tämä saavutetaan keksinnön mukaisesti varkaudelta suojatulla kukkarolla tai pussilla, joka on aluksi mainittua lajia, ja jolle on tunnusomaista, että kiinnityslaite käsittää esineen tai vastaavan suhteen erillisen kupin- tai holkinmuotoisen elimen sekä esineeseen kiinnitetyn napinmuotoisen ulokkeen, 15 että kestopagneetti on järjestetty ulokkeeseen tai holkinmuotoiseen elimeen ja elin, johon magneetti voi vaikuttaa, toiseen näistä kahdesta osasta, ja että kupin ympäröivä vaippa tai kaulus on mitoitettu napin suhteen siten, että nappi ja kuppi voidaan saattaa toisiinsa vuorovaikuttavaan tartuntaan vaatekappaleen materiaalin kummaltakin puolelta. 20

Keksinnön muita piirteitä ja yksityiskohtia käy ilmi epäitsenäisistä patenttivaatimuksista sekä seuraavasta selityksestä piirustukseen liittyen, jossa:

25 kuvio 1 esittää esimerkin siitä, miten keksinnön mukaista kukkaroa tai pussia voidaan pitää; ja kuvio 2 esittää keksinnön mukaisen kukkaron tai pussin erään suoritusesimerkin.

30 Kukkaro 1, joka kuviossa 1 on esitetty katkoviivoin, on sijoitettu henkilön päällä olevan paidan 2 sisäpuolelle. Kukkaro tai pussi 1 valmistetaan pehmeästä aineesta, esim. kankaasta, siten että siitä tulee taipuisa ja miellyttävä pitää ihoa vasten ja vaatteeseen mukautuva. Pussissa on suuaukko 2 ja se on sisäpuolisesti varustettu taskuilla. Aukko 2 voidaan varustaa vetoketjulla. Pussin ulkopuolelle on kiinnitetty levy 3, jonka ulkopuolelle järjestettyyn nappiin 4 on kiinnitetty levy aineesta, johon magneetilla voidaan vaikuttaa, esim. levy pehmeätä rautaa. Levyyneen on myös kiinnitetty 35

värähtelypiiri paristolla 6, elektronisella yksiköllä 7 ja merkin kehittimellä 8. Kuten kuviosta 2 käy ilmi, voidaan kukkaro 1 sijoittaa paidan 2 sisäpuolelle siten, että nappi 4 ja levy 5 sijaitsevat vaatekappaleen 2 ulkopuolisen taskun 9 sisällä. Taskuun 9 sijoitetaan silloin voimakas kestopagneetti 10, jota ympäröivä muovinuppi 11 ulottuu kauluksella 12 magneetin 10 alaosan alapuolelle. Levyn 5 halkaisija on jonkin verran suurempi kuin nupin 4 halkaisija siten, että levy muodostaa pään. Kauluksessa 12 on ohennettu ympäri 10 ulottuva osa 13 siten, että se voidaan napsauttaa levyn 5 muodostaman pään yli. Siten muodostuu painonapin tapainen järjestely. Tämä painonapin tapainen laite ei kuitenkaan ole välttämätön, riittää että on järjestetty välineet estämään magneetin 10 ja levyn 5 keskinäinen liike. Tämä liukumisen este voidaan muodostaa ohentamattomasta kauluksesta.

Äänianturi 8 on sellaista tyyppiä, jossa on metallikieli tai kalvo, joka saatetaan värähtelemään, kun värähtelypiiriin kytketään virta. Kun kieleen tai kalvoon kohdistetaan voimakas magneettivaikutus, kieli tai magneetti taipuu ja lukittuu reunaan vasten siten, että signaali lakkaa ja virta katkaistaan. Tämä on tunnettu laite, eikä siten sinänsä muodosta keksinnön osaa.

Keksintö ei rajoitu piirustuksessa esitettyyn ja edellä selitettyyn suoritus-esimerkkiin. Esimerkiksi voidaan kauluksen 12 sijasta järjestää kehää pitkin korvakkeita, reikä/tappiliitos tai vastaavia. Vaikka painonappia muistuttavalla levyn 5 ja nupin 11 muodolla on etunsa, ei tämä ole mikään edellytys, sillä magneetti sinänsä on niin vahva, että se muodostaa niin vahvan kytkennän rautalevyyn 5, jopa silloin kun osien välillä on kangasta, ettei käytännössä ole mahdollista repiä kukkaroa irti vaatteesta tuhoamatta sitä. Silloin kun kukkaro 10 luvatta revitään irti vaatteesta, annetaan automaattisesti hälytysääni. Elektroniseen piiriin voidaan sovittaa viive siten, että käyttäjä voi poistaa napin, ottaa pois kukkaron ja asettaa osat takaisin saattamatta hälytysmerkkiä toimintaan.

Patenttivaatimukset

1. Laite varkaudelta suojatussa esineessä, kuten lompakossa, kukkarossa tai pussissa (1) tai vastaavassa, jossa säilytetään arvopapereita kuten passia, lippuja, shekkivihkoa, luottokortteja, seteleitä jne, ja jossa on kiinnityslaite esineen toisella litteällä puolella sen kiinnittämiseksi vaatekappaleen sisäpuolelle, joka kiinnityslaite käsittää elimen (5), johon magneetti voi vaikuttaa, sekä kestromagneetin (10), **tunnettu** siitä, että kiinnityslaite käsittää esineen (1) tai vastaavan suhteen erillisen kupin- tai holkinmuotoisen elimen (11) sekä esineeseen kiinnitetyn napinmuotoisen ulokkeen (4), että kestromagneetti (10) on järjestetty ulokkeeseen tai holkinmuotoiseen elimeen ja elin (5), johon magneetti voi vaikuttaa, toiseen näistä kahdesta osasta, ja että kupin ympäröivä vaippa tai kaulus (12) on mitoitettu napin suhteen siten, että nappi ja kuppi voidaan saattaa toisiinsa vuorovaikuttavaan tartuntaan vaatekappaleen materiaalin kummaltakin puolelta.
2. Patenttivaatimuksen 1 mukainen laite, **tunnettu** siitä, että kupin ympäröivän vaipan tai kauluksen (12) ulkopäässä on suppeneva osuus, ja että uloke on alta leikattu, siten että muodostuu painonappivaikutus kun osat saatetaan tarttumaan toisiinsa.
3. Patenttivaatimuksen 1 ja 2 mukainen laite, **tunnettu** siitä, että elimeen (5), johon magneetti voi vaikuttaa, on järjestetty elektroninen värähtelypiiri (7) signaalin kehittäväällä kielellä tai kalvolla, jonka materiaaliin voidaan vaikuttaa magneetilla ja joka on järjestetty magneetin magneettikentällä lukittavaksi vastetta vastaan, ja joka automaattisesti tuottaa signaalin kun magneetin vaikutus lakkaa.

Patentkrav

1. Anordning vid ett stöldsäkrat föremål såsom en plånbok, pung, påse (1) eller liknande för uppbevaring av värdepapper, såsom pass, biljetter, checkhäfte, kreditkort, sedlar, osv, med en fäst-anordning på en av föremålets flatsidor för att fästa denna vid insidan av ett klädesplagg, vilken fäst-anordning omfattar ett magnetpåverkbart organ (5) och en permanentmagnet (10), **kännetecknad** av att fäst-anordningen består av ett i förhållande till föremålet (1) eller liknande separat kopp- eller hylsformat organ (11) och ett till föremålet fäst knappformat utsprång (4), att permanentmagneten (10) har anordnats vid utsprånget eller det hylsformade organet och det magnetpåverkbara organet (5) vid den andra av dessa två delar, och att koppens runtgående mantel eller krage (12) i förhållande till knappen dimensionerats så att knappen och hylsan kan bringas till samverkande ingrepp med varandra från var sin sida av materialet i ett klädesplagg.
2. Anordning enligt patentkrav 1, **kännetecknad** av att koppens runtgående mantel eller krage (12) har en insvängd del vid sin yttre ände, och att utsprånget är underskuret så att det bildas en tryckknäppesverkan då delarna förs samman till ingrepp.
3. Anordning enligt patentkrav 1 och 2, **kännetecknad** av att vid det magnetpåverkbara organet (5) anordnats en elektronisk oscillationskrets (7) med en signalframbringande tunga eller ett membran av magnetpåverkbart material som är anordnat att kunna spärras vid ett anslag med hjälp av magnetens magnetfält, och som automatiskt genererar en signal då magnetpåverkningen upphör.

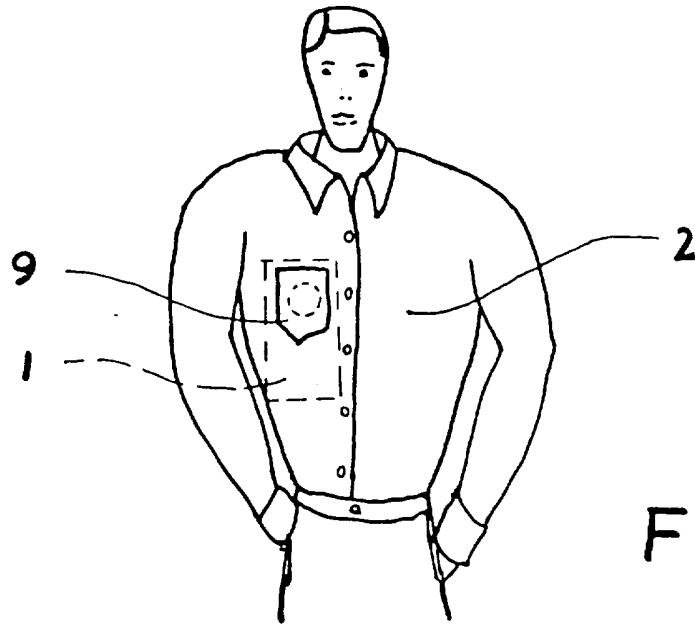


FIG. 1.

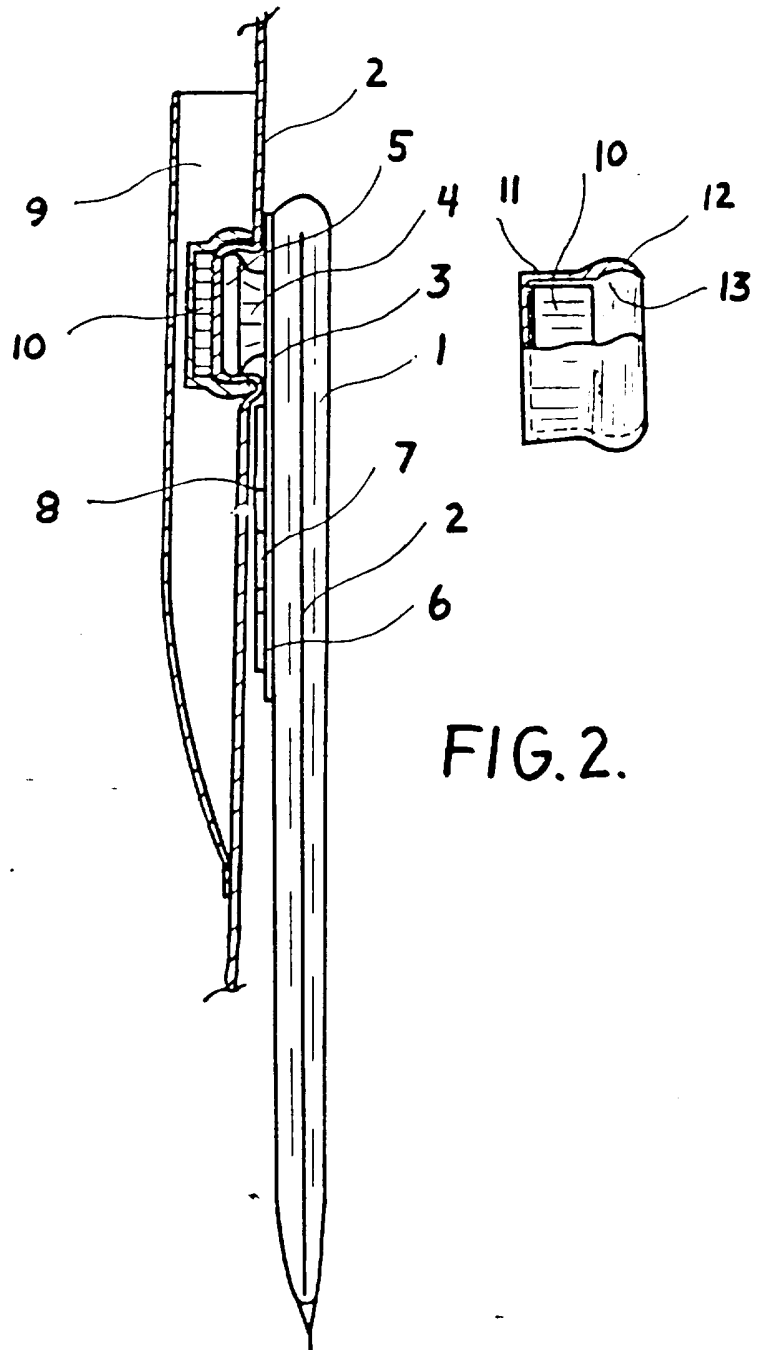


FIG. 2.