

12)

DEMANDE DE BREVET D'INVENTION

A1

22) Date de dépôt : 15.07.97.

30) Priorité :

43) Date de mise à la disposition du public de la demande : 22.01.99 Bulletin 99/03.

56) Liste des documents cités dans le rapport de recherche préliminaire : *Se reporter à la fin du présent fascicule*

60) Références à d'autres documents nationaux apparentés :

71) Demandeur(s) : LA COMPAGNIE CONTINENTALE SIMMONS SOCIETE ANONYME — FR.

72) Inventeur(s) : MORIZOT CHRISTIAN.

73) Titulaire(s) :

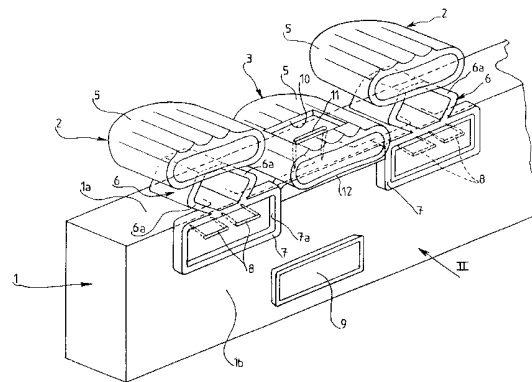
74) Mandataire(s) : CABINET WEINSTEIN.

54) DISPOSITIF DE FIXATION D'EMBOUTS DE SUPPORT DE LATTES TRANSVERSALE D'UN SOMMIER DE LITERIE.

57) La présente invention concerne un dispositif de fixation d'embouts de support de lattes transversales d'un sommier de literie.

Le dispositif est caractérisé en ce que le capuchon (5) d'au moins certains des embouts (3) du support des lattes comprend une fenêtre (10) réalisée dans sa paroi supérieure (5a) et a sa paroi inférieure (5b) fixée sur le longeron correspondant (1) par au moins une agrafe (11) insérée à travers la fenêtre (10) de la paroi supérieure (5a) du capuchon (5).

L'invention trouve application en particulier pour des sommiers à dossiers relevables.



La présente invention concerne un dispositif de fixation d'embouts de support de lattes transversales d'un sommier de literie.

5 Elle s'applique en particulier à un sommier du type à dossier et support de jambes d'un utilisateur relevables par un mécanisme motorisé commandé à partir d'un boîtier de commande à distance.

10 On connaît un dispositif de fixation d'embouts, qui comprennent chacun un capuchon formant étui d'extrémité dans lequel s'engage une extrémité correspondante d'une latte et un socle de support du capuchon auquel est solidarisée une patte de fixation et qui sont fixés par ces pattes sur des longerons, en faisant saillie de ceux-ci, des cadres relevables respectivement de dossier et de support des jambes d'un utilisateur du sommier. Plus
15 précisément, la fixation de chaque embout au longeron correspondant s'effectue par agrafage de la patte de fixation de l'embout à la face interne du longeron de manière que le capuchon fasse saillie du bord supérieur du longeron avec le socle juste au dessus de ce bord. Des
20 caches en matière plastique sont alors prévus pour s'engager respectivement dans des parties évidées de forme conjuguée des pattes de fixation des embouts de manière à occulter les agrafes.

25 Ces dispositifs connus ont pour inconvénients de nécessiter des embouts d'une structure relativement compliquée et couteux et de prévoir en plus des caches rendant invisibles les agrafes de fixation des pattes des embouts au longeron correspondant.

30 La présente invention a pour but d'éliminer les inconvénients ci-dessus en proposant un dispositif de fixation d'embouts de support de lattes transversales d'un sommier de literie sur au moins deux longerons opposés faisant partie du sommier, les embouts faisant
35 saillie de leurs longerons respectifs et comprenant chacun un capuchon formant étui d'extrémité dans lequel s'engage l'extrémité correspondante d'une latte et qui

est caractérisé en ce que le capuchon d'au moins certains des embouts comprend une fenêtre réalisée dans sa paroi supérieure et a sa paroi inférieure fixée sur le longeron correspondant par au moins une agrafe insérée à travers la fenêtre de la paroi supérieure du capuchon.

L'agrafe de fixation du capuchon d'un embout au longeron correspondant est occultée de la fenêtre par l'extrémité de la latte engagée dans le capuchon.

Par ailleurs, un certain nombre d'autres embouts de support de lattes sont fixés à leurs longerons respectifs en ayant leurs capuchons faisant saillie du longeron d'une hauteur supérieure à la hauteur saillante de chaque capuchon d'un embout fixé par sa paroi inférieure directement sur le longeron par l'agrafe précitée de sorte qu'un certain nombre de lattes sont situées à des hauteurs différentes des autres lattes.

Les capuchons d'embouts de hauteurs différentes sont fixés de façon alternée sur leurs longerons respectifs.

Les capuchons d'embouts de plus grande hauteur saillante sont montés sur des socles pouvant prendre appui sur le longeron correspondant et solidarisés à la face interne du longeron par des pattes fixées par agrafage à cette face.

Les agrafes de fixation des pattes des embouts au longeron correspondant sont occultées par des caches fixés amoviblement aux pattes.

Les embouts sont réalisés en une matière à base de caoutchouc.

De préférence, le sommier est du type à dossier et support de jambes d'un utilisateur relevables et les longerons sur lesquels sont fixés les embouts appartiennent à des cadres articulés relevables du sommier respectivement de dossier et de support des jambes de l'utilisateur.

L'invention sera mieux comprise et d'autres buts, caractéristiques, détails et avantages de celle-ci

apparaîtront plus clairement dans la description explicative qui va suivre faite en référence aux dessins schématiques annexés donnés uniquement à titre d'exemple illustrant un mode de réalisation de l'invention et dans
5 lesquels :

- la figure 1 est une vue en perspective d'embouts de support de lattes d'un sommier de literie et dont l'un d'entre eux est réalisé conformément à l'invention ;

- la figure 2 est une vue de côté suivant la flèche
10 II de la figure 1 ;

- la figure 3 est une vue de dessus suivant la flèche III de la figure 2 ; et

- la figure 4 est une vue en coupe suivant la ligne IV-IV de la figure 2.

15 En se reportant aux figures, la référence 1 désigne une partie d'un longeron en bois appartenant à un sommier de literie en forme de cadre, lequel longeron 1 sera ici considéré comme étant celui d'un cadre de dossier ou de support de jambes d'un utilisateur relevable relativement
20 au châssis du sommier, mais il est bien entendu que le longeron 1 peut être celui d'un cadre fixé intérieurement au longeron correspondant du sommier.

Sur chacun des deux longerons 1 du cadre relevable sont fixés des embouts 2, 3 de support de lattes
25 transversales 4 du sommier et réalisés chacun en une matière à base de caoutchouc en étant intégralement moulés.

Chaque embout 2, 3 comprend un capuchon 5 formant étui d'extrémité dans lequel s'engage l'extrémité
30 correspondante d'une latte 4 et faisant saillie au-dessus du bord supérieur 1a du longeron 1.

Chaque embout 2 comprend également un socle 6 maintenu pratiquement en appui sur le bord supérieur 1a du longeron 1 par une patte de fixation 7 de l'embout 2,
35 solidaire du socle 6 à une extrémité de celui-ci et fixée à la face interne 1b du longeron 1 par deux agrafes 8 logées dans une partie évidée rectangulaire 7a de la

patte 7 dans laquelle est ensuite introduit, par déformation élastique des parois de la partie évidée 7a, un cache 9 de forme conjuguée en une matière plastique rigide. Chaque socle 6 a une largeur approximativement
5 égale à l'épaisseur du longeron 1 et est constitué de deux parois espacées 6a définissant entre elles une cavité à section transversale sensiblement en forme de losange dont la grande diagonale est parallèle au longeron 1. Les deux parois 6a du socle 6 sont
10 élastiquement déformables par compression exercée sur celles-ci par une charge appliquée à l'extrémité de la latte engagée dans le capuchon 5 de l'embout 2. Tous les embouts 2 de même structure ont la même hauteur saillante relativement au bord supérieur la du longeron 1.

15 Selon l'invention, le capuchon 5 de chaque embout 3 est fixé sur le bord supérieur la du longeron 1 de manière que sa hauteur saillante soit inférieure à la hauteur saillante des autres embouts 2.

A cet effet, le capuchon 5 de l'embout 3 comprend
20 une fenêtre carrée ou rectangulaire 10 réalisée au travers de la paroi supérieure 5a du capuchon 5 parallèle au bord la du longeron 1 et permettant le passage d'un outil d'agrafage pour fixer, par au moins une agrafe 11, la paroi inférieure 5b du capuchon 5, de préférence
25 directement sur le bord la du longeron 1. Chaque embout 3 peut également comporter un pied longitudinal 12 venant en appui sur la partie supérieure correspondante de la face lb du longeron 1 pour positionner l'embout 3 relativement au longeron 1.

30 Lorsque l'extrémité correspondante de la latte 4 est engagée dans le capuchon 5 de l'embout 3, celle-ci masque, de la fenêtre 10, l'agrafe de fixation 11.

Chaque embout 3 présente l'avantage, par rapport aux autres embouts 2, d'un gain de matière de caoutchouc et est donc moins coûteux. De plus, la fixation par
35 agrafe de chaque embout 3 sur le longeron 1 s'effectue plus simplement et plus rapidement par rapport à la

fixation par agrafage des embouts 2, ce qui diminue le temps de montage des embouts 3 relativement aux embouts 2, d'autant plus que ces derniers nécessitent l'usage de caches 9 des agrafes 8, augmentant le temps de montage.

5 Par ailleurs, les embouts 2 et les embouts 3 sont fixés de façon alternée sur chacun des longerons 1 de façon que les lattes transversales 4 soient situées à des hauteurs différentes les unes des autres suivant qu'elles sont supportées par des embouts 2 ou des embouts 3.

10 Ainsi, en position allongée d'un utilisateur sur le sommier, seules les lattes supérieures 4 supportées par les embouts 2 de plus grande hauteur saillante travaillent en flexion, les lattes inférieures supportées respectivement par les embouts 3 étant au repos ou

15 inactives. Par contre, en position assise de l'utilisateur sur le sommier, l'ensemble des lattes inférieure et supérieure de la zone correspondante du sommier supporte le poids de l'utilisateur puisque les lattes 4 associées respectivement aux embouts 2

20 comprimeront les socles 6 jusqu'à ce que les extrémités de ces lattes soient sensiblement au même niveau que les extrémités des lattes engagées dans les capuchons des embouts 3.

Cette disposition simplifie considérablement les

25 dispositions antérieurement connues selon lesquelles étaient utilisées des embouts doubles ou jumelés, chacun du genre de l'embout 2, et une troisième latte inférieure sur laquelle s'appuyaient les deux lattes supérieures par des curseurs réglables. Selon cette disposition connue,

30 la troisième latte durcissant la zone correspondante en permanence, même en position couchée et ce dès le début de l'enfoncement des lattes par le poids de l'utilisateur. Selon l'invention, il n'y a plus de curseurs et les lattes inférieures supportées

35 respectivement par les embouts 3 ne travaillent que lorsque les lattes supérieures sont déjà enfoncées d'une distance prédéterminée, par exemple d'environ 15 mm.

Bien entendu, il est également possible de prévoir sur chacun des longerons des cadres relevables articulés d'un sommier uniquement des embouts 3 avec les lattes associées situées à la même hauteur.

REVENDEICATIONS

1. Dispositif de fixation d'embouts (2, 3) de support de lattes transversales (4) d'un sommier de literie sur au moins deux longerons opposés (1) faisant partie du sommier, les embouts (2, 3) faisant saillie de leurs longerons respectifs (1) et comprenant chacun un capuchon (5) formant étui d'extrémité dans lequel s'engage l'extrémité correspondante d'une latte (4), caractérisé en ce que le capuchon (5) d'au moins certains des embouts (3) comprend une fenêtre (10) réalisée dans sa paroi supérieure (5a) et a sa paroi inférieure (5b) fixée sur le longeron correspondant (1) par au moins une agrafe (11) insérée à travers la fenêtre (10) de la paroi supérieure (5a) du capuchon (5).

2. Dispositif selon la revendication 1, caractérisé en ce que l'agrafe de fixation (11) d'un capuchon (5) d'un embout (3) au longeron correspondant (1) est occultée de la fenêtre (10) par l'extrémité de la latte (4) engagée dans le capuchon (5).

3. Dispositif selon la revendication 1 ou 2, caractérisé en ce qu'un certain nombre d'autres embouts de support (2) de lattes (4) sont fixés à leurs longerons respectifs (1) en ayant leurs capuchons (5) faisant saillie du longeron (1) d'une hauteur supérieure à la hauteur saillante de chaque capuchon (5) d'un embout (3) fixé par sa paroi inférieure (5b) directement sur le longeron (1) par l'agrafe (11) précitée de façon qu'un certain nombre de lattes (4) soient situées à des hauteurs différentes des autres lattes (4).

4. Dispositif selon la revendication 3, caractérisé en ce que les capuchons (5) d'embouts (2, 3) de hauteurs différentes sont fixés de façon alternée sur leurs longerons respectifs (1).

5. Dispositif selon la revendication 3 ou 4, caractérisé en ce que les capuchons (5) d'embouts (2) de

plus grande hauteur saillante sont montés sur des socles (6) pouvant prendre appui sur le longeron correspondant (1) et solidarisés à la face interne (1b) du longeron (1) par des pattes (7) fixées par agrafage à cette face.

5 6. Dispositif selon la revendication 5, caractérisé en ce que les agrafes de fixation (8) des pattes (7) au longeron correspondant (1) sont occultées par des caches (9) fixés amoviblement aux pattes (7).

10 7. Dispositif selon l'une des revendications précédentes, caractérisé en ce que les embouts (2, 3) sont réalisés en une matière à base de caoutchouc.

15 8. Dispositif selon l'une des revendications précédentes, caractérisé en ce que le sommier est du type à dossier et support de jambes d'un utilisateur relevables et les longerons (1) sur lesquels sont fixés les embouts (2, 3) appartiennent à des cadres articulés relevables du sommier respectivement de dossier et de support des jambes de l'utilisateur.

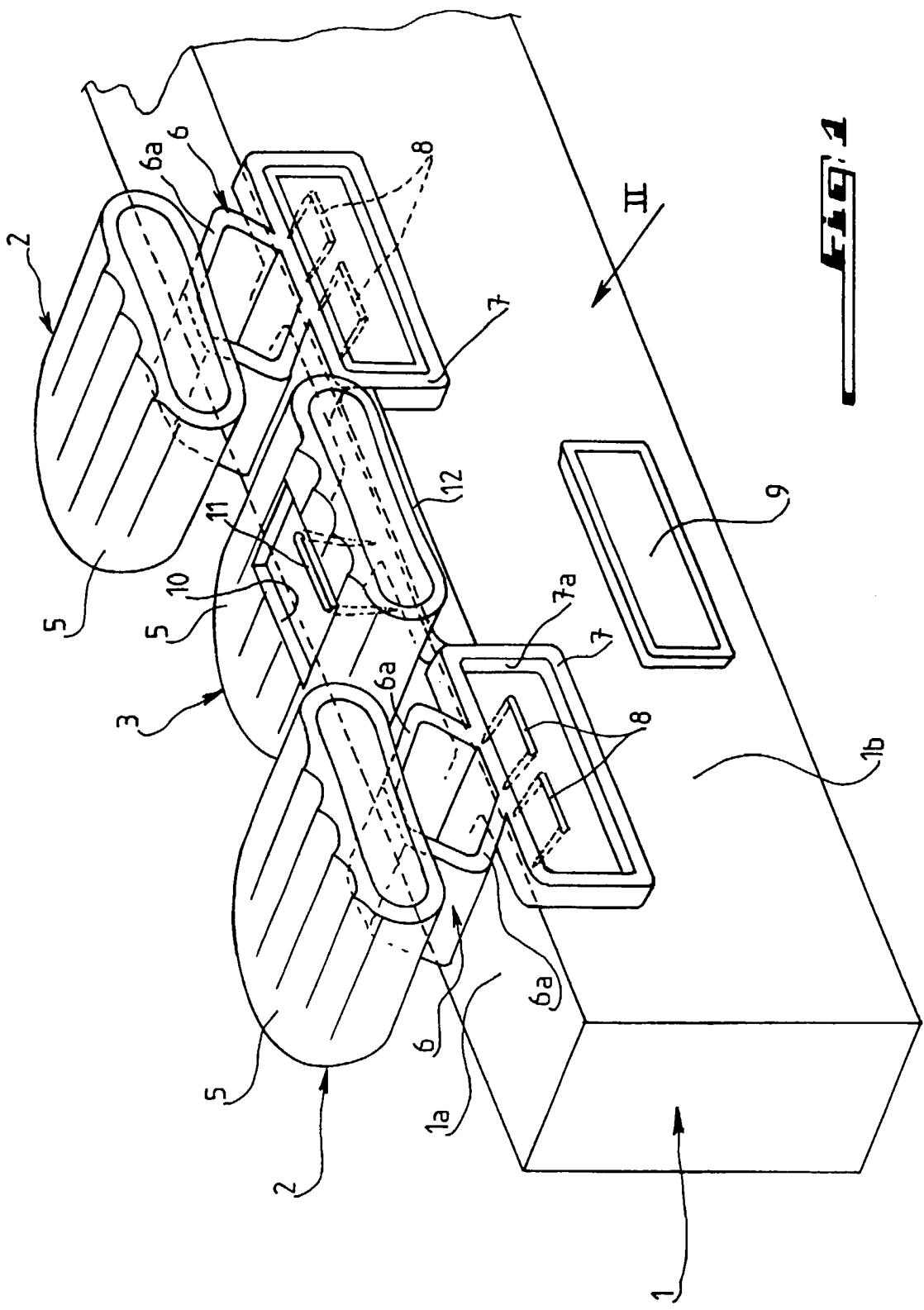
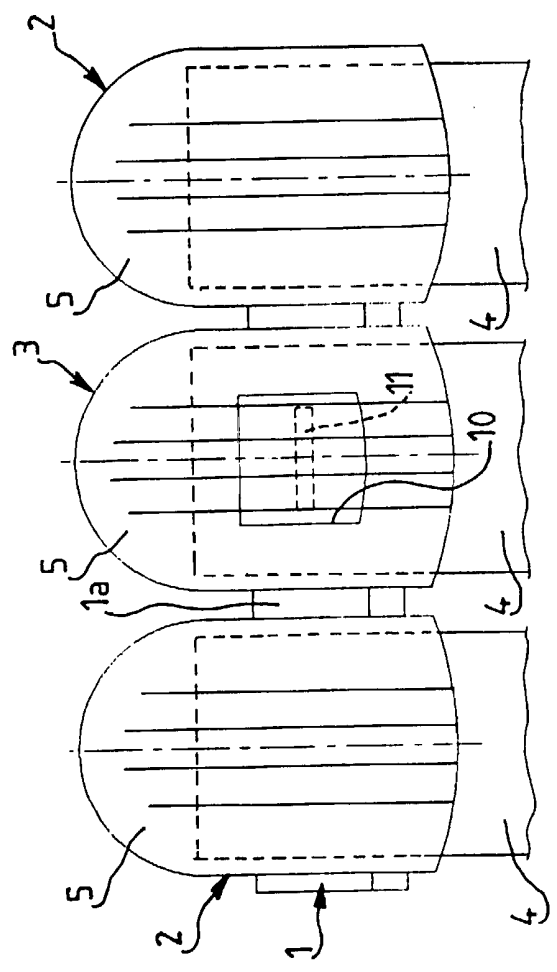
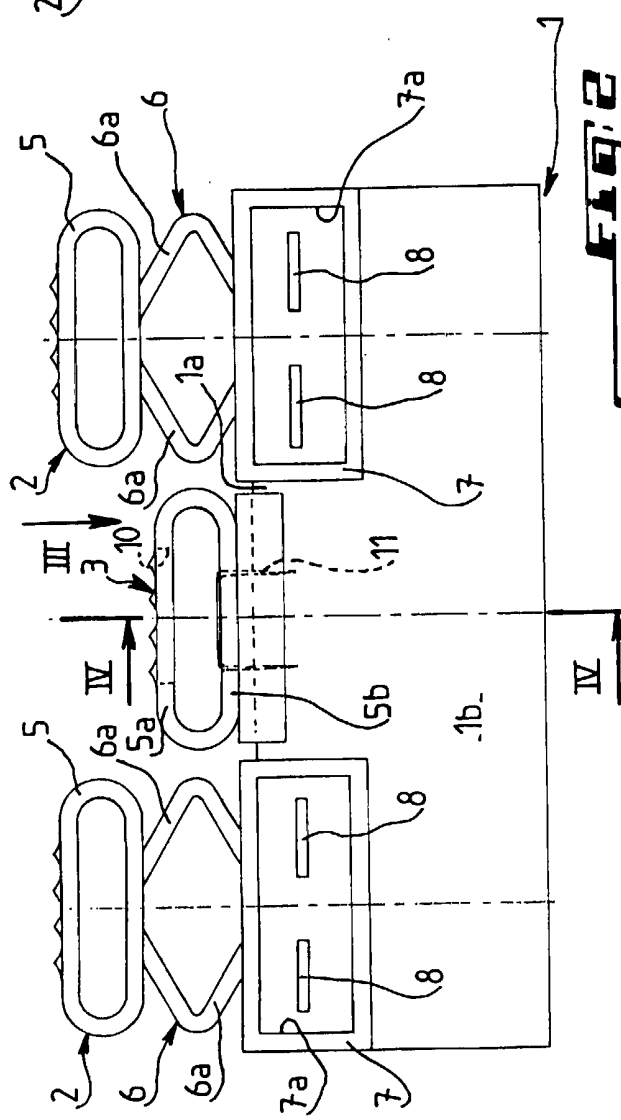
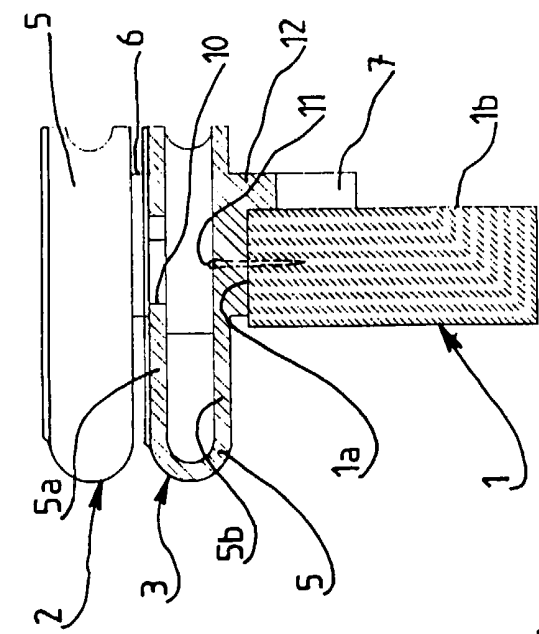


FIG. 1



DOCUMENTS CONSIDERES COMME PERTINENTS		Revendications concernées de la demande examinée
Catégorie	Citation du document avec indication, en cas de besoin, des parties pertinentes	
A	FR 2 724 544 A (DELAHOUSSE) * le document en entier * ---	1,5-7
A	US 3 613 132 A (WEINHART) * figure 4 * ---	1,2
A	LU 66 708 A (BEKAERT) * figures 1,2B * ---	1
A	DE 26 41 612 A (BRECKLE) -----	
		DOMAINES TECHNIQUES RECHERCHES (Int.CL.6)
		A47C
Date d'achèvement de la recherche		Examineur
1 avril 1998		VandeVondele, J
<p>CATEGORIE DES DOCUMENTS CITES</p> <p>X : particulièrement pertinent à lui seul Y : particulièrement pertinent en combinaison avec un autre document de la même catégorie A : pertinent à l'encontre d'au moins une revendication ou arrière-plan technologique général O : divulgation non-écrite P : document intercalaire</p> <p>T : théorie ou principe à la base de l'invention E : document de brevet bénéficiant d'une date antérieure à la date de dépôt et qui n'a été publié qu'à cette date de dépôt ou qu'à une date postérieure. D : cité dans la demande L : cité pour d'autres raisons & : membre de la même famille, document correspondant</p>		

1

EPO FORM 1503 03.82 (P/4C13)