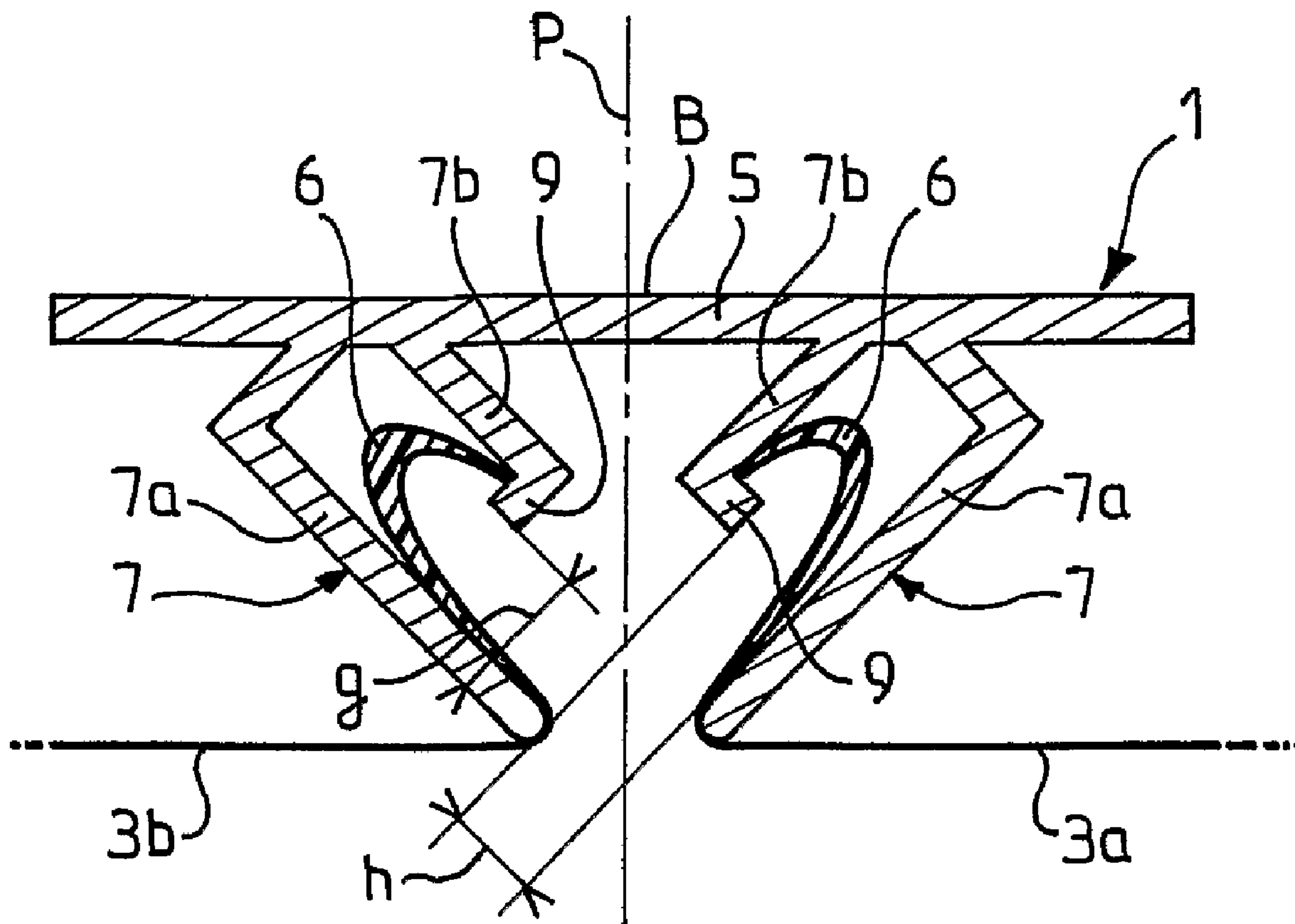




(86) Date de dépôt PCT/PCT Filing Date: 2004/12/23
 (87) Date publication PCT/PCT Publication Date: 2005/07/14
 (45) Date de délivrance/Issue Date: 2013/04/23
 (85) Entrée phase nationale/National Entry: 2006/08/16
 (86) N° demande PCT/PCT Application No.: FR 2004/003363
 (87) N° publication PCT/PCT Publication No.: 2005/064097
 (30) Priorité/Priority: 2003/12/24 (FR0315370)

(51) Cl.Int./Int.Cl. *E04B 9/30* (2006.01),
B44C 7/02 (2006.01)
 (72) Inventeurs/Inventors:
SCHERRER, JEAN-MARC, FR;
SCHERRER, JEAN-PAUL, FR
 (73) Propriétaires/Owners:
SCHERRER, JEAN-MARC, FR;
SCHERRER, JEAN-PAUL, FR
 (74) Agent: GOUDREAU GAGE DUBUC

(54) Titre : FAUSSES PAROIS EN TOILE TENDUE REUNIES PAR UNE LISSE SEPARATEUR INCLINEE
 (54) Title: FALSE WALLS CONSISTING OF STRETCHED FABRIC AND JOINED BY AN INCLINED SEPARATING RIBBAND



(57) Abrégé/Abstract:

La présente invention concerne une fausse paroi constituée d'une toile tendue (3) maintenue par sa périphérie par une bordure (6) apte à s'accrocher sur des lisses solidaires du plafond et/ou des murs d'un local, dans lequel les lisses comprennent un ensemble

(57) Abrégé(suite)/Abstract(continued):

de maintien (7) constitué de deux ailes parallèles (7a,7b) écartées l'une de l'autre, à savoir une première aile externe (7a) et une seconde aile interne (7b) de plus faible hauteur qui se termine par un épaulement (9) qui s'étend en direction de la première aile (7a) et se termine à une distance de celle-ci (g) apte à permettre le passage de la bordure (6), de façon que celle-ci puisse venir reposer en simple appui sur l'épaulement (9). Cette fausse paroi est caractérisée en ce que la lisse est constituée d'une base (B) et de deux ensembles de maintien (7) dont les ailes (7a,7b) sont inclinées par rapport à celle-ci de façon que les grandes ailes (7a) convergent l'une vers l'autre et que l'écartement de leurs extrémités soit tel que la distance (h) existant entre l'extrémité d'une grande aile (7a) et le plan de la grande aile de l'ensemble de maintien opposé soit égale à la distance (g) séparant l'épaulement (9) de ce dernier de la grande aile (7a) qui lui est associée.

(12) DEMANDE INTERNATIONALE PUBLIÉE EN VERTU DU TRAITÉ DE COOPÉRATION
EN MATIÈRE DE BREVETS (PCT)(19) Organisation Mondiale de la Propriété
Intellectuelle
Bureau international(43) Date de la publication internationale
14 juillet 2005 (14.07.2005)

PCT

(10) Numéro de publication internationale
WO 2005/064097 A1(51) Classification internationale des brevets⁷ : E04B 9/30,
B44C 7/02

(71) Déposants et

(21) Numéro de la demande internationale :
PCT/FR2004/003363(72) Inventeurs : SCHERRER, Jean-Marc [FR/FR]; 5a,
rue du Collège, F-68400 Riedisheim (FR). SCHERRER,
Jean-Paul [FR/FR]; 76a, avenue de la 1ère DB, F-68100
Mulhouse (FR).(22) Date de dépôt international :
23 décembre 2004 (23.12.2004)(74) Mandataire : PUIROUX, Guy; Cabinet Guiu & Bruder,
68 rue d'Hauteville, FR-75010 Paris (FR).

(25) Langue de dépôt : français

(81) États désignés (*sauf indication contraire, pour tout titre de
protection nationale disponible*) : AE, AG, AL, AM, AT,
AU, AZ, BA, BB, BG, BR, BW, BY, BZ, CA, CH, CN, CO,
CR, CU, CZ, DE, DK, DM, DZ, EC, EE, EG, ES, FI, GB,
GD, GE, GH, GM, HR, HU, ID, IL, IN, IS, JP, KE, KG,
KP, KR, KZ, LC, LK, LR, LS, LT, LU, LV, MA, MD, MG,

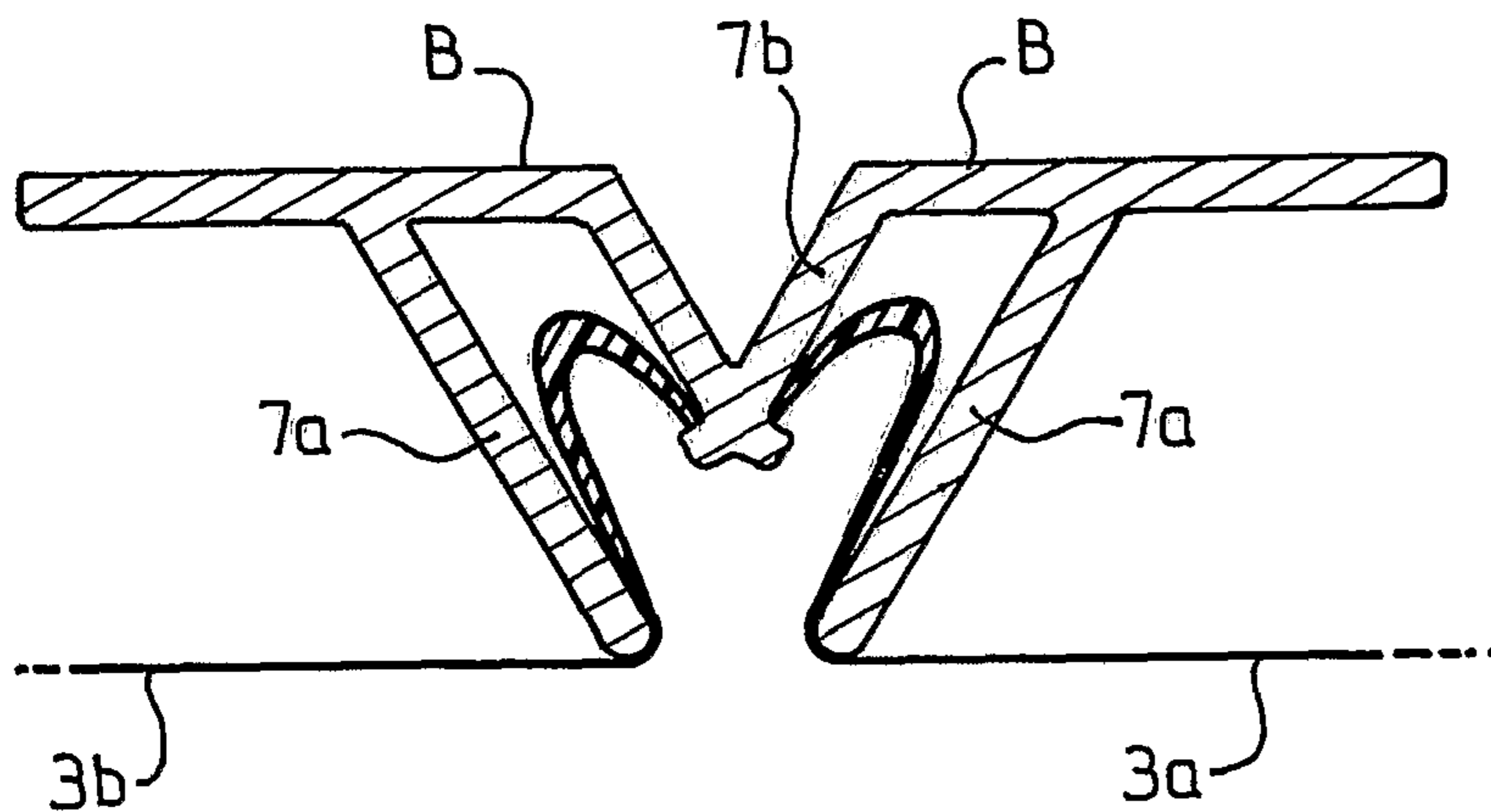
(26) Langue de publication : français

(30) Données relatives à la priorité :
0315370 24 décembre 2003 (24.12.2003) FR

[Suite sur la page suivante]

(54) Title: FALSE WALLS CONSISTING OF STRETCHED FABRIC AND JOINED BY AN INCLINED SEPARATING RIBBAND

(54) Titre : FAUSSES PAROIS EN TOILE TENDUE REUNIES PAR UNE LISSE SEPARATEUR INCLINEE



(57) Abstract: The invention relates to a false wall consisting of a stretched piece of fabric (13) held on the periphery thereof by an edge (6) that can be attached to ribbands that are fixed to the ceiling and/or the walls of a building, said ribbands comprising a holding arrangement (7) consisting of two interspaced parallel wings (7a, 7b), namely a first external wing (7a) and a second, lower, internal wing (7b) that ends in a shoulder (a) extending towards the first wing (7a) and ending at a distance (g) from the first wing that enables the edge (6) to be guided through, such that it can rest on the shoulder (9). The inventive false wall

is characterised in that the ribband consists of a base (B) and two holding arrangements (7) provided with wings (7a, 7b) that are inclined in relation to the base in such a way that the large wings (7a) converge towards each other and the space between the ends thereof is such that the distance (h) between the end of a large wing (7a) and the plane of the large wing of the holding arrangement opposite is equal to the distance (g) separating the shoulder (9) of said holding arrangement from the large wing (7a) associated therewith.

(57) Abrégé : La présente invention concerne une fausse paroi constituée d'une toile tendue (3) maintenue par sa périphérie par une bordure (6) apte à s'accrocher sur des lisses solidaires du plafond et/ou des murs d'un local, dans lequel les lisses comprennent un ensemble de maintien (7) constitué de deux ailes parallèles (7a,7b) écartées l'une de l'autre, à savoir une première aile externe (7a) et une seconde aile interne (7b) de plus faible hauteur qui se termine par un épaulement (9) qui s'étend en direction de la première aile (7a) et se termine à une distance de celle-ci (g) apte à permettre le passage de la bordure (6), de façon que celle-ci puisse venir reposer en simple appui sur l'épaulement (9). Cette fausse paroi est caractérisée en ce que la lisse est constituée d'une base (B) et de deux ensembles de maintien (7) dont les ailes (7a,7b) sont inclinées par rapport à celle-ci de façon que les grandes ailes (7a) convergent l'une vers l'autre et que l'écartement de leurs extrémités soit tel que la distance (h) existant entre l'extrémité d'une grande aile (7a) et le plan de la grande aile de l'ensemble de maintien opposé soit égale à la distance (g) séparant l'épaulement (9) de ce dernier de la grande aile (7a) qui lui est associée.

WO 2005/064097 A1



MK, MN, MW, MX, MZ, NA, NI, NO, NZ, OM, PG, PH, PL, PT, RO, RU, SC, SD, SE, SG, SK, SL, SY, TJ, TM, TN, TR, TT, TZ, UA, UG, US, UZ, VC, VN, YU, ZA, ZM, ZW.

— avant l'expiration du délai prévu pour la modification des revendications, sera republiée si des modifications sont reçues

(84) **États désignés** (sauf indication contraire, pour tout titre de protection régionale disponible) : ARIPO (BW, GH, GM, KE, LS, MW, MZ, NA, SD, SL, SZ, TZ, UG, ZM, ZW), eurasién (AM, AZ, BY, KG, KZ, MD, RU, TJ, TM), européen (AT, BE, BG, CH, CY, CZ, DE, DK, EE, ES, FI, FR, GB, GR, HU, IE, IS, IT, LT, LU, MC, NL, PL, PT, RO, SE, SI, SK, TR), OAPI (BF, BJ, CF, CG, CI, CM, GA, GN, GQ, GW, ML, MR, NE, SN, TD, TG).

En ce qui concerne les codes à deux lettres et autres abréviations, se référer aux "Notes explicatives relatives aux codes et abréviations" figurant au début de chaque numéro ordinaire de la Gazette du PCT.

Publiée :

— avec rapport de recherche internationale

**FAUSSES PAROIS EN TOILE TENDUE REUNIES PAR UNE LISSE
SEPARATEUR INCLINEE**

La présente invention concerne une fausse paroi
5 constituée d'une toile qui est tendue par sa périphérie sur
des éléments supports fixés sur les murs ou sur le plafond
d'un local.

On connaît différents types de fausses parois
murales, et notamment des faux plafonds qui sont ainsi
10 constitués d'une lisse métallique ou en matière de synthèse
qui est pourvue d'éléments de maintien aptes à coopérer
avec des moyens de maintien complémentaires prévus en
périphérie de la toile. Ces moyens de maintien peuvent être
constitués de lisses apparentes, ou comme dans le brevet
15 EP-B-0338925 par des lisses qui sont dissimulées, au moins
en partie, aux yeux des utilisateurs par la toile elle-
même.

Lorsque les surfaces des plafonds ou des parois
murales sont importantes, on dispose en travers de ces
20 derniers des éléments séparateurs qui sont en fait
constitués de lisses doubles permettant d'assurer de part
et d'autre le maintien de la toile. Ces éléments
séparateurs, même lorsqu'ils font appel à des lisses du
type mentionné précédemment, comme étant du type dit
25 «invisible» présentent néanmoins un écart, ou espace, entre
deux parties de toile adjacentes. Bien entendu lorsqu'un
tel espace se trouve en périphérie de la pièce, cet espace
est d'autant plus acceptable sur le plan de l'esthétique
qu'il est perçu avec moins d'acuité par les utilisateurs de
30 la pièce.

La présente invention a pour but de proposer une lisse séparateur mettant en oeuvre des éléments profilés de type dit «invisible» permettant de réduire de façon notable l'écartement existant entre deux éléments de nappe
5 adjacents.

La présente invention a pour objet une fausse paroi constituée d'une toile tendue maintenue par sa périphérie par une bordure apte à s'accrocher sur des lisses solidaires du plafond et/ou des murs d'un local, dans
10 lequel les lisses comprennent un ensemble de maintien constitué de deux ailes parallèles écartées l'une de l'autre, à savoir une première aile externe et une seconde aile interne de plus faible hauteur qui se termine par un épaulement qui s'étend en direction de la première aile et
15 se termine à une distance de celle-ci apte à permettre le passage de la bordure, de façon que celle-ci puisse venir reposer en simple appui sur l'épaulement, caractérisée en ce que la lisse est constituée d'une base (B) et de deux ensembles de maintien dont les ailes sont inclinées par
20 rapport à celle-ci de façon que les grandes ailes convergent l'une vers l'autre et que l'écartement de leurs extrémités soit tel que la distance existant entre l'extrémité d'une grande aile et le plan de la grande aile de l'ensemble de maintien opposé soit égal à la distance
25 séparant l'épaulement de ce dernier de la grande aile qui lui est associé.

Les deux ensembles de maintien seront préférentiellement symétriques par rapport à un plan perpendiculaire à la base et les ailes pourront être
30 inclinées d'environ 45° par rapport à cette dernière.

Un tel dispositif présente plusieurs avantages. Tout d'abord, il permet de mettre en commun, pour chacun des deux ensembles de maintien l'espace nécessaire au passage de la bordure périphérique de la toile.

5 La présente invention permet également au technicien poseur, en réalisant un cambrage plus ou moins prononcé de la base des deux éléments de maintien, de rapprocher plus ou moins les extrémités des ailes de plus grande hauteur en fonction des besoins de l'application considérée.

10 Dans un mode de mise en œuvre de l'invention, la base sera constituée d'une plaque support, éventuellement pourvue d'éléments de fixation sur sa face opposée aux ensembles de maintien.

Dans un mode de mise en œuvre de l'invention, la
15 base d'au moins une des grandes ailes se prolongera à l'opposé des ensembles de maintien, par une aile perpendiculaire à la base. Préférentiellement la base des deux grandes ailes se prolongera ainsi, de façon qu'elle puisse coopérer avec un étrier pourvu d'un tirant solidaire
20 du plafond du local.

Suivant l'invention, la lisse séparateur pourra être réalisée en deux parties solidariables entre elles, notamment d'une plaque commune à leur base.

On décrira ci-après, à titre d'exemple non limitatif,
25 une forme d'exécution de la présente invention, en référence au dessin annexé sur lequel :

Les figures 1 et 2 sont des vues en section droite de deux modes de mise en œuvre d'une lisse séparateur qui assure le maintien de deux bordures d'accrochage d'une
30 toile qui sont maintenues de part et d'autre de celle-ci.

La figure 3 est une vue en section droite d'un autre mode de mise en oeuvre d'une lisse suivant l'invention et des moyens de maintien de celle-ci par rapport au plafond d'une pièce.

5 La figure 4 est une vue en perspective de la lisse et de ses moyens de suspension représentés sur la figure 3.

On a représenté de façon schématique sur la figure 1 un faux plafond suivant l'invention qui est constitué d'une lisse séparateur 1 qui assure le maintien de deux éléments
10 de toile tendue, respectivement 3a et 3b.

La lisse séparateur 1 qui est réalisée de préférence dans un matériau ductile, tel que de l'aluminium permettant une extrusion facile, comprend essentiellement une plaque de base 5 et deux ensembles de maintien 7 qui sont
15 symétriques par un plan P perpendiculaire à la plaque de base 5.

Chaque ensemble de maintien 7 est constitué de deux ailes parallèles formant avec la plaque 5 un angle d'environ 45° , à savoir une première aile externe 7a et une
20 seconde aile interne 7b se terminant par un épaulement 9 s'étendant vers la première aile 7a, dont l'extrémité est suffisamment éloignée de cette dernière (écartement g) pour que la bordure 6 réalisée en périphérie de la toile 3 puisse être admise entre ces deux éléments et que son
25 extrémité libre vienne en simple appui contre l'épaulement 9.

L'écartement des deux extrémités des deux ailes externes 7a est tel qu'il permet l'introduction des bordures 6 respectives des éléments de toile 3a et 3b
30 entre les paires d'ailes 7a et 7b des deux ensembles de maintien 7. Préférentiellement, cet écartement sera voisin

de l'écartement g existant entre l'extrémité de l'épaulement 9 et l'aile externe 7a. Préférentiellement la distance g existant entre l'extrémité d'une grande aile 7a et le plan de la grande aile 7a de l'ensemble de maintien 7 opposé sera égal à la distance h séparant l'épaulement 9 de ce dernier de la grande aile 7a qui lui est associée ($h=g$).

On comprend ainsi que l'inclinaison des deux éléments de maintien 7 par rapport au plan de la plaque support 5 permet de prévoir un passage d'entrée pour la bordure qui est commun aux deux paires d'ailes, ce qui permet de minimiser celle-ci.

Suivant l'invention, cette disposition permet d'utiliser la lisse séparateur 1 comme une lisse classique, l'utilisateur pouvant, à son choix, soit commencer par introduire la bordure 6 dans la lisse séparateur et la tendre sur la lisse du mur opposé ou, inversement, commencer par l'introduction de la bordure dans la lisse opposée et terminer par l'introduction de celle-ci, après tension, dans l'élément séparateur.

Le dispositif suivant l'invention permettra également à l'utilisateur souhaitant ajuster l'espace existant entre les extrémités des deux ailes externes 7a, de donner un cintrage à la plaque support de façon à rapprocher ou éloigner lesdites extrémités.

Ainsi que représenté sur la figure 2 la base B de la lisse peut être interrompue en son centre par une encoche en forme de "V".

Ainsi que représenté sur les figures 3 et 4 la base de chacune des grandes ailes 7a se prolonge à l'opposé des ensembles de maintien 7 par une aile 10 perpendiculaire à

la base B. Les deux ailes peuvent coopérer avec un étrier
12 pourvu d'un tirant 14 solidaire du plafond du local,
pour assurer le maintien de la lisse.

Bien entendu, les plaques de base pourront être
5 pourvues de moyens d'accrochage divers permettant de
solidariser la lisse séparateur d'éléments solidaires du
plafond ou d'une paroi murale.

On pourrait également suivant l'invention, réaliser
la lisse séparateur en deux parties que l'on disposerait
10 côte à côte sur un élément support.

REVENDEICATIONS

1. Fausse paroi constituée d'une toile tendue (3) maintenue par sa périphérie par une bordure (6) apte à s'accrocher sur des lisses solidaires du plafond et/ou des murs d'un local, dans lequel les lisses comprennent un ensemble de maintien (7) constitué de deux ailes parallèles (7a,7b) écartées l'une de l'autre, à savoir une première aile externe (7a) et une seconde aile interne (7b) de plus faible hauteur qui se termine par un épaulement (9) qui s'étend en direction de la première aile (7a) et se termine à une distance de celle-ci (g) apte à permettre le passage de la bordure (6), de façon que celle-ci puisse venir reposer en simple appui sur l'épaulement (9), dans laquelle la lisse est constituée d'une base (B) et de deux ensembles de maintien (7) dont les ailes (7a,7b) sont inclinées par rapport à celle-ci de façon que les grandes ailes (7a) convergent l'une vers l'autre et que l'écartement de leurs extrémités soit tel que la distance (h) existant entre l'extrémité d'une grande aile (7a) et le plan de la grande aile de l'ensemble de maintien opposé soit égale à la distance (g) séparant l'épaulement (9) de ce dernier de la grande aile (7a) qui lui est associée.

2. La fausse paroi selon la revendication 1, dans laquelle les deux ensembles de maintien (7) sont symétriques par rapport à un plan (P) perpendiculaire à la base (B).

3. La fausse paroi la revendication 1 ou 2, dans laquelle les ailes (7a,7b) sont inclinées d'environ 45° par rapport à la base (B).

4. La fausse paroi selon l'une quelconque des revendications 1 à 3, dans laquelle la base (B) est constituée d'une plaque support (5).

5. La fausse paroi selon la revendication 4, dans laquelle la plaque support (5) est pourvue sur sa face opposée aux ensemble de maintien d'éléments de fixation.

6. La fausse paroi selon l'une quelconque des revendications 1 à 5, dans laquelle une base d'au moins l'une des grandes ailes (7a) se prolonge à l'opposé des ensembles de maintien (7) par une aile (10) perpendiculaire à la base (B) de la lisse.

7. La fausse paroi selon la revendication 6, dans laquelle chacune des grandes ailes (7a) se prolonge à l'opposé des ensembles de maintien par une aile (10) perpendiculaire à la base (B).

8. La fausse paroi selon la revendication 7, dans laquelle les grandes ailes (7a) coopèrent avec un étrier (12) pourvu d'un tirant (14) solidaire du plafond du local, pour assurer le maintien de la lisse.

9. La fausse paroi selon l'une quelconque des revendications 1 à 8, dans laquelle la lisse est réalisée en deux parties solidariables entre elles.

10. La fausse paroi selon la revendication 9, dans laquelle les deux parties sont solidariables d'une plaque commune à leur base.

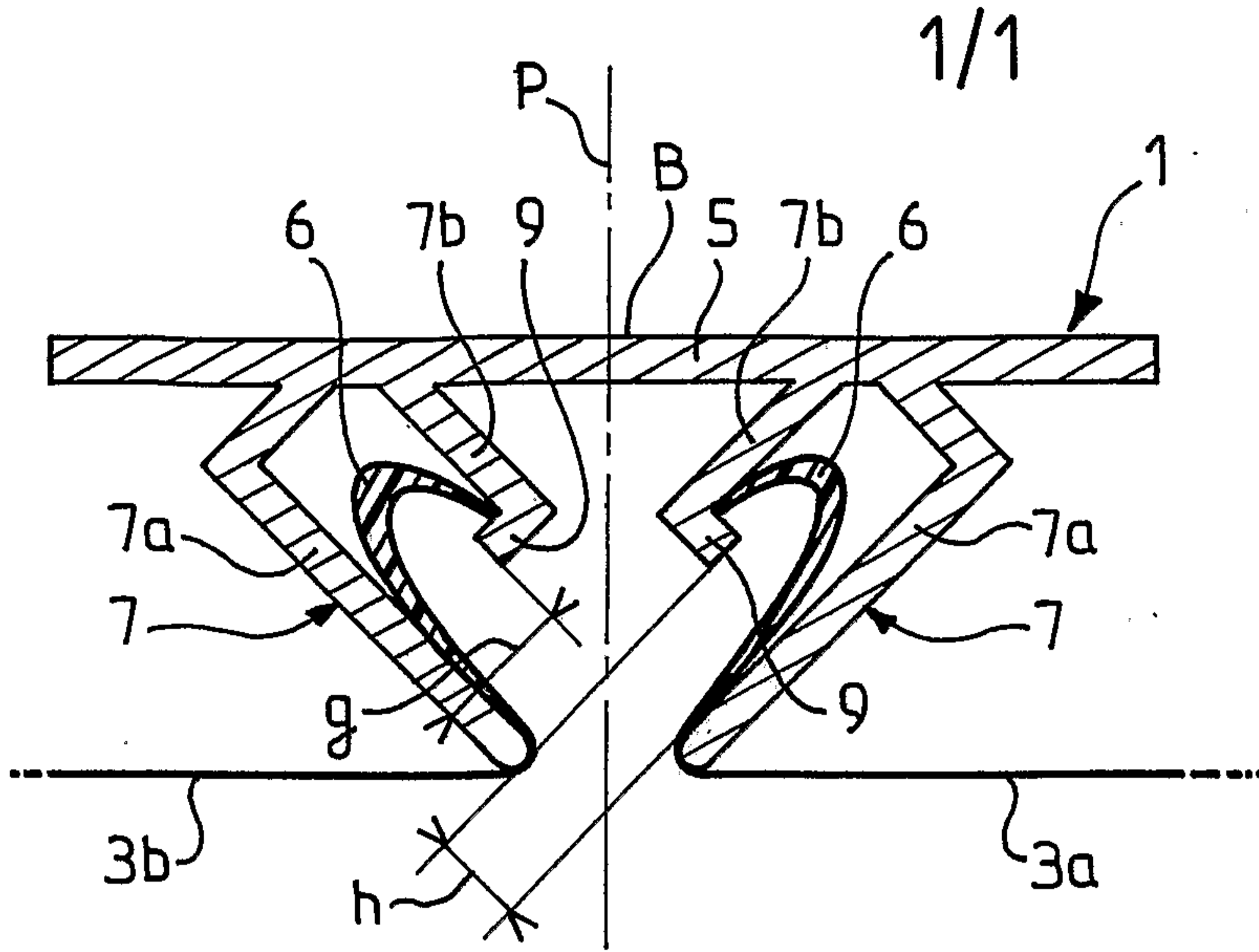


FIG. 1

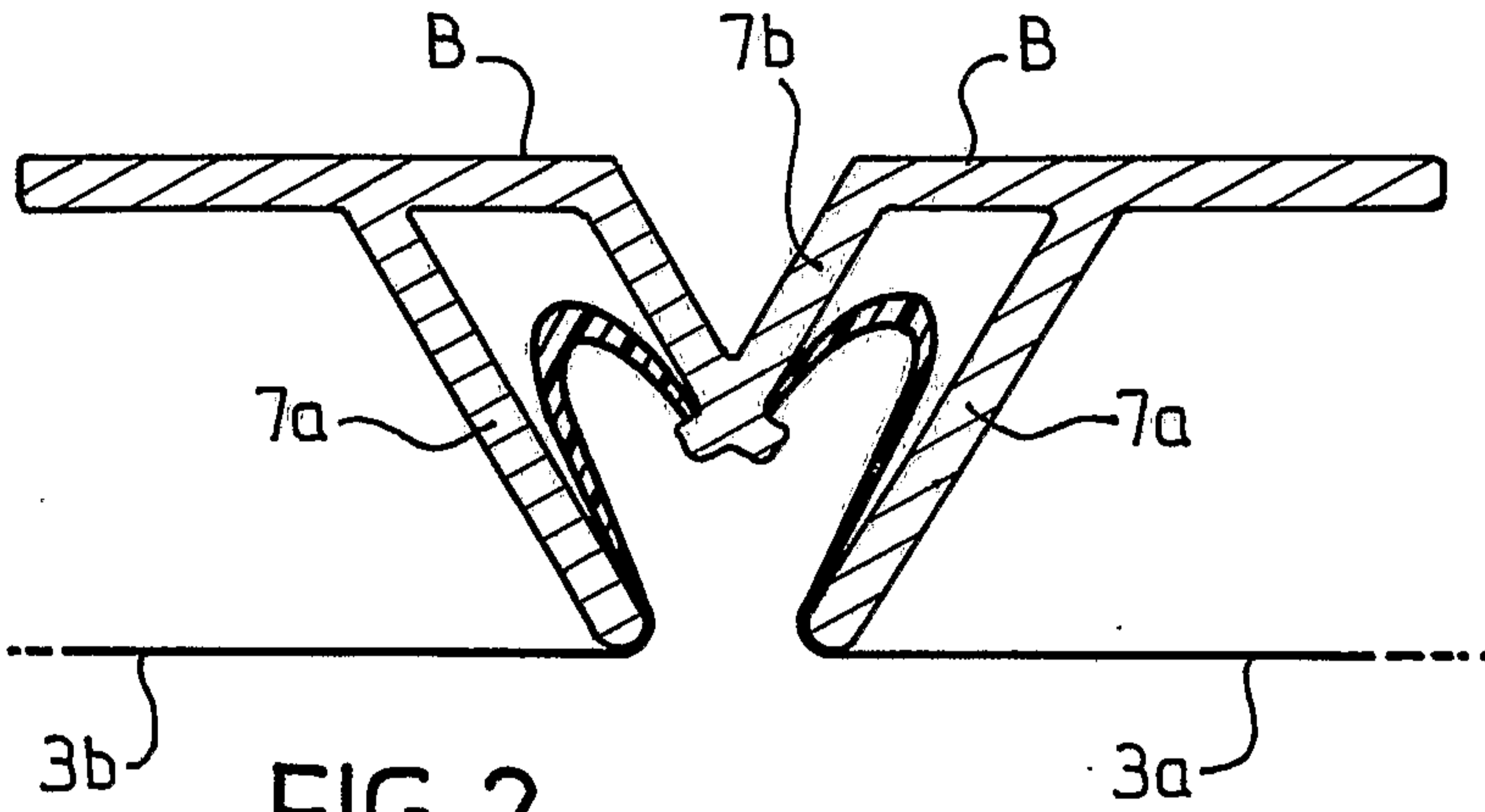


FIG. 2

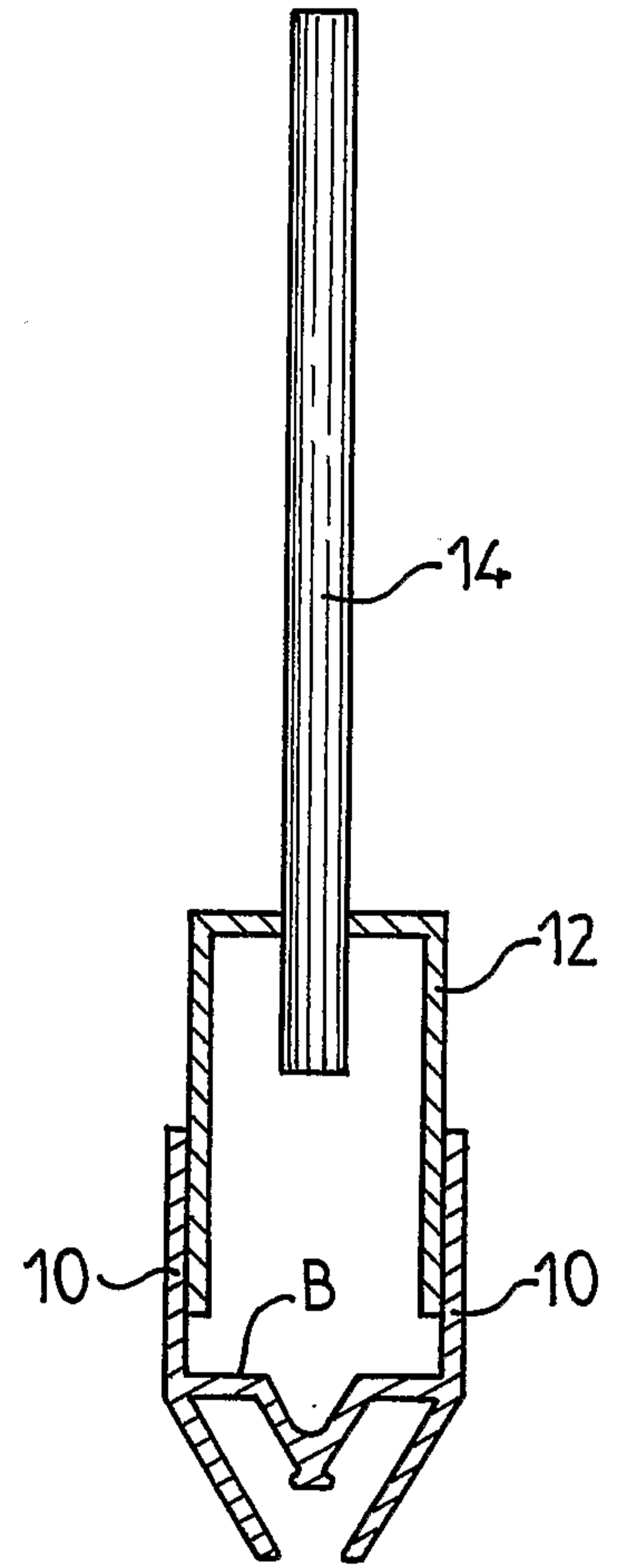


FIG. 3

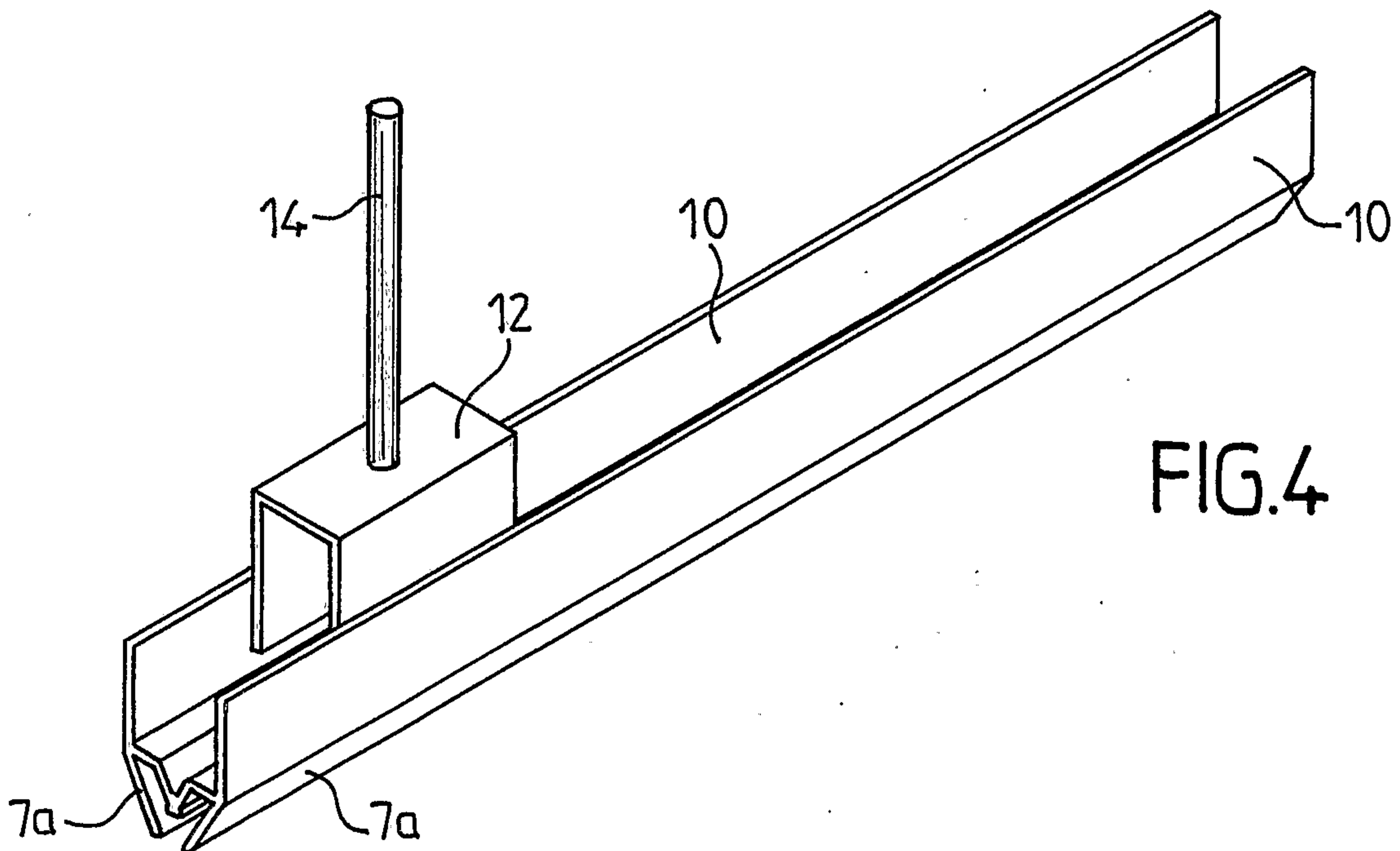


FIG. 4

