



(12)发明专利

(10)授权公告号 CN 108206122 B

(45)授权公告日 2019.07.26

(21)申请号 201710038437.8

(22)申请日 2017.01.18

(65)同一申请的已公布的文献号
申请公布号 CN 108206122 A

(43)申请公布日 2018.06.26

(66)本国优先权数据
201621402859.6 2016.12.20 CN

(73)专利权人 浙江正泰电器股份有限公司
地址 325603 浙江省乐清市北白象镇正泰
工业园区正泰路1号

(72)发明人 卢晶 郑乾俊 肖体锋

(74)专利代理机构 北京卓言知识产权代理事务
所(普通合伙) 11365

代理人 王弗智 龚清媛

(51)Int.Cl.

H01H 50/02(2006.01)

H01H 50/54(2006.01)

(56)对比文件

CN 206421996 U,2017.08.18,

CN 101950712 A,2011.01.19,

CN 204117971 U,2015.01.21,

DE 3402836 A1,1985.08.01,

审查员 唐婧婧

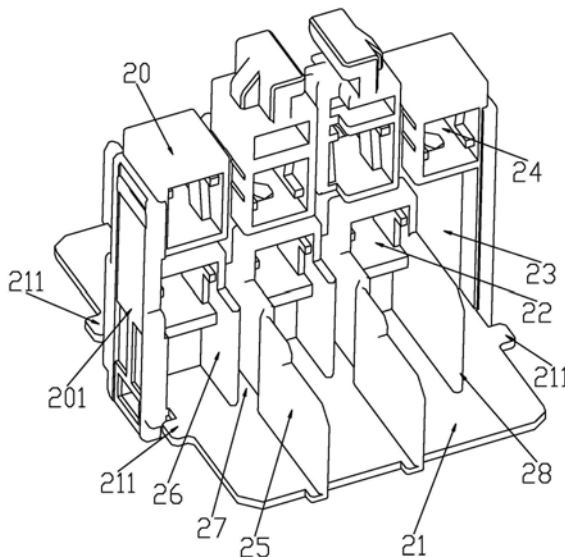
权利要求书2页 说明书4页 附图6页

(54)发明名称

接触器

(57)摘要

接触器包括躯壳和触头支持,触头支持活动安装在躯壳的安装腔内,触头支持的本体上设有多个下容纳腔,用于容纳动触头,多个下容纳腔之间相间隔设置,且本体的侧壁上设有位于相邻两个下容纳腔之间的多个限位结构,多个限位结构与安装腔内的多个插板相配合;插板包括相连接的连接端部和折弯根部,插板的折弯根部连接在安装腔的侧壁上,每个限位结构包括相邻两个下容纳腔的侧壁分别延伸形成的第一限位板和第二限位板,第一限位板包括相连接的连接根部和折弯端部,连接根部连接在本体上与第二限位板相间隔,以形成与插板的连接端部配合的插槽,折弯端部与插板的折弯根部相对设置。本发明提供一种结构简单、隔弧效果好的接触器。



1. 一种接触器,包括躯壳(1)和触头支持(2),其特征在于:所述触头支持(2)活动安装在躯壳(1)的安装腔(10)内,所述触头支持(2)的本体(20)上设有多个下容纳腔(22),用于容纳接触器的动触头,所述多个下容纳腔(22)之间相间隔设置,且本体(20)的侧壁上设有位于相邻两个下容纳腔(22)之间的多个限位结构,所述多个限位结构与安装腔(10)内的多个插板(12)相配合;

所述插板(12)包括相连接的连接端部(121)和折弯根部,插板(12)的折弯根部连接在躯壳(1)的安装腔(10)侧壁上,触头支持(2)的每个限位结构包括相邻两个下容纳腔(22)的侧壁分别延伸形成的第一限位板(25)和第二限位板(26),所述第一限位板(25)包括相连接的连接根部(251)和折弯端部,第一限位板(25)的连接根部(251)连接在本体(20)上与第二限位板(26)相间隔,以形成与插板(12)的连接端部(121)配合的插槽(27),第一限位板(25)的折弯端部与插板(12)的折弯根部相对设置。

2. 根据权利要求1所述的接触器,其特征在于:所述第一限位板(25)的折弯端部包括第一转折段(252)和第一直线段(253),所述第一直线段(253)与连接根部(251)平行错层设置,第一转折段(252)则倾斜连接在第一直线段(253)与连接根部(251)之间;所述插板(12)的折弯根部包括与第一转折段(252)对应设置的第二转折段(122)、以及与第一直线段(253)对应设置的第二直线段(123),所述第二直线段(123)与连接端部(121)平行错层设置,第二转折段(122)则倾斜连接在第二直线段(123)与连接端部(121)之间。

3. 根据权利要求2所述的接触器,其特征在于:所述第一限位板(25)的连接根部(251)与插板(12)的连接端部(121)之间平行错位设置,所述第一转折段(252)与第二转折段(122)之间平行错位设置,所述第一直线段(253)与第二直线段(123)之间平行错位设置。

4. 根据权利要求1所述的接触器,其特征在于:所述第一限位板(25)的连接根部(251)和第二限位板(26)为平直板结构,并且第一限位板(25)的连接根部(251)长度与第二限位板(26)的长度相等。

5. 根据权利要求1-4任一所述的接触器,其特征在于:所述第一限位板(25)的长度大于第二限位板(26)的长度,所述第一限位板(25)的折弯端部凸出于第二限位板(26)并朝向第二限位板(26)弯折。

6. 根据权利要求1所述的接触器,其特征在于:所述触头支持(2)的本体(20)底端设有底板(21),所述本体(20)垂直连接在底板(21)的顶面中部上,所述多个限位结构连接在底板(21)的顶面与本体(20)的侧壁之间呈中心对称分布在本体(20)的两侧,所述与多个限位结构配合的多个插板(12)也呈中心对称设置在安装腔(10)内两侧,两侧的插板(12)之间则形成用于本体(20)活动的活动孔(11),所述底板(21)与安装腔(10)的大小相匹配,动作时能够被插板(12)所阻挡。

7. 根据权利要求6所述的接触器,其特征在于:所述触头支持(2)的本体(20)两侧凸出于底板(21)以形成位于两侧的两个滑动凸起(201),所述躯壳(1)的内侧壁上设有位于所述活动孔(11)两侧的两个滑槽(13),与两个滑动凸起(201)相配合。

8. 根据权利要求7所述的接触器,其特征在于:所述滑槽(13)的侧壁凸出于躯壳(1)的内侧壁,并且,每个滑动凸起(201)的两侧设有位于底板(21)侧边上的两个限位块(211),所述限位块(211)与滑动凸起(201)之间的间隙与滑槽(13)的侧壁相配合。

9. 根据权利要求1所述的接触器,其特征在于:所述下容纳腔(22)的数量为三个,所述

限位结构的数量则为四个；所述三个下容纳腔(22)靠触头支持(2)的本体(20)一侧排列设置，并且，成排的三个下容纳腔(22)与本体(20)的另一侧之间形成空腔(23)。

10. 根据权利要求9所述的接触器，其特征在于：所述空腔(23)与其邻近的下容纳腔(22)之间设有隔板(28)，所述躯壳(1)设有与隔板(28)相配合的挡板(14)。

接触器

技术领域

[0001] 本发明涉及低压电器领域,具体涉及一种接触器。

背景技术

[0002] 接触器的触头支撑件活动安装在躯壳中,通常在触头支撑件上形成至少一个容置腔,容置腔中安装动触头,弹簧一端安装在动触头上,另一端安装在容置腔的顶部。静触头固定安装在躯壳上,与动触头相对。接触器在工作时,通过动触头上下移动与静触头打开或闭合,使得工作电路接通或分断。

[0003] 触头支撑件在通电线圈吸引作用下运动,使得动触头与静触头打开或闭合,在打开或闭合瞬间产生电弧,为有效隔断相间电弧,通常接触器在触头支撑件及躯壳两相之间设置有隔离绝缘件,而通过触头两端电流的大小及施加在触头两端的电压的大小决定了电弧的强度,电流电压越大电弧越强,强大的电弧冲击极可能导致两相短路;通常接触器都会在横向或纵向增加空间,加大相间电气间隙及爬电距离,以避免电弧短路。但这种方式势必会增加产品体积,特别是在需要增加一些辅助功能时,不符合低压电器体积小、功能多样化的发展趋势。

发明内容

[0004] 本发明的目的在于克服现有技术的缺陷,提供一种结构简单、隔弧效果好的接触器。

[0005] 为实现上述目的,本发明采用了如下技术方案:

[0006] 一种接触器,包括躯壳1和触头支持2,所述触头支持2活动安装在躯壳1的安装腔10内,所述触头支持2的本体20上设有多个下容纳腔22,用于容纳接触器的动触头,所述多个下容纳腔22之间相间隔设置,且本体20的侧壁上设有位于相邻两个下容纳腔22之间的多个限位结构,所述多个限位结构与安装腔10内的多个插板12相配合;

[0007] 所述插板12包括相连接的连接端部121和折弯根部,插板12的折弯根部连接在躯壳1的安装腔10侧壁上,触头支持2的每个限位结构包括相邻两个下容纳腔22的侧壁分别延伸形成的第一限位板25和第二限位板26,所述第一限位板25包括相连接的连接根部251和折弯端部,第一限位板25的连接根部251连接在本体20上与第二限位板26相间隔,以形成与插板12的连接端部121配合的插槽27,第一限位板25的折弯端部与插板12的折弯根部相对设置。

[0008] 优选地,所述第一限位板25的折弯端部包括第一转折段252和第一直线段253,所述第一直线段253与连接根部251平行错层设置,第一转折段252则倾斜连接在第一直线段253与连接根部251之间;所述插板12的折弯根部包括与第一转折段252对应设置的第二转折段122、以及与第一直线段253对应设置的第二直线段123,所述第二直线段123与连接根部121平行错层设置,第二转折段122则倾斜连接在第二直线段123与连接端部121之间。

[0009] 优选地,所述第一限位板25的连接根部251与插板12的连接端部121之间平行错位

设置,所述第一转折段252与第二转折段122之间平行错位设置,所述第一直线段253与第二直线段123之间平行错位设置。

[0010] 优选地,所述第一限位板25的连接根部251和第二限位板26为平直板结构,并且第一限位板25的连接根部251长度与第二限位板26的长度相等。

[0011] 优选地,所述第一限位板25的长度大于第二限位板26的长度,所述第一限位板25的折弯端部凸出于第二限位板26并朝向第二限位板26弯折。

[0012] 优选地,所述触头支持2的本体20底端设有底板21,所述本体20垂直连接在底板21的顶面中部上,所述多个限位结构连接在底板21的顶面与本体20的侧壁之间呈中心对称分布在本体20的两侧,所述与多个限位结构配合的多个插板12也呈中心对称设置在安装腔10内两侧,两侧的插板12之间则形成用于本体20活动的活动孔11,所述底板21与安装腔10的大小相匹配,动作时能够被插板12所阻挡。

[0013] 优选地,所述触头支持2的本体20两侧凸出于底板21以形成位于两侧的两个滑动凸起201,所述躯壳1的内侧壁上设有位于所述活动孔11两侧的两个滑槽13,与两个滑动凸起201相配合。

[0014] 优选地,所述滑槽13的侧壁凸出于躯壳1的内侧壁,并且,每个滑动凸起201的两侧设有位于底板21侧边上的两个限位块211,所述限位块211与滑动凸起201之间的间隙与滑槽13的侧壁相配合。

[0015] 优选地,所述下容纳腔22的数量为三个,所述限位结构的数量则为四个;所述三个下容纳腔22靠触头支持2的本体20一侧排列设置,并且,成排的三个下容纳腔22与本体20的另一侧之间形成空腔23。

[0016] 优选地,所述空腔23与其邻近的下容纳腔22之间设有隔板28,所述躯壳1设有与隔板28相配合的挡板14。

[0017] 本发明的接触器,通过触头支持上的限位结构与躯壳上的插板相配合设置形成层叠结构,起到隔断电弧的作用,同时第一限位板与插板设有相配合的折弯部,第一限位板与插板分段折弯式空间转换,无需额外扩大接触器的空间即可实现增加接触器两相带电部件之间的电气间隙及爬电距离,进一步有效隔断电弧,提高产品空间利用率;结构简单,既提高隔弧效果,有效发生避免电弧短路的情况,又尽可能地减少产品体积或为产品的功能模块提供更多空间,可实现容纳更多辅助功能模块如辅助触头、浪涌抑制模块等,达到产品小型化、功能多样化的目的,符合低压电器的发展趋势。

附图说明

[0018] 图1是本发明的接触器躯壳和触头支持的装配图;

[0019] 图2是本发明的倒置的躯壳和触头支持的装配图;

[0020] 图3是本发明的倒置的躯壳和触头支持的分解图;

[0021] 图4是本发明的躯壳的俯视图;

[0022] 图5是本发明的触头支持的立体图;

[0023] 图6是本发明的触头支持的俯视图;

[0024] 图7是本发明的触头支持的正视图。

具体实施方式

[0025] 以下结合附图1至7给出的实施例,进一步说明本发明的接触器的具体实施方式。本发明的接触器不限于以下实施例的描述。

[0026] 如图1-7所示,本发明的接触器,包括躯壳1和触头支持2,所述触头支持2活动安装在躯壳1的安装腔10内,所述触头支持2的本身20上设有多个独立的下容纳腔22,用于容纳接触器的动触头,在接触器的通电线圈作用下,触头支持2动作带动其上的动触头与固定安装在躯壳1上的静触头打开或闭合,实现接触器的工作电路分断或接通;所述多个下容纳腔22之间相间隔设置,且本身20的侧壁上设有位于相邻两个下容纳腔22之间的多个限位结构,所述多个限位结构与安装腔10内的多个插板12相配合;特别的,所述插板12包括相连接的连接端部121和折弯根部,插板12的折弯根部连接在躯壳1的安装腔10侧壁上,触头支持2的每个限位结构包括相邻两个下容纳腔22的侧壁分别延伸形成的第一限位板25和第二限位板26,所述第一限位板25包括相连接的连接根部251和折弯端部,第一限位板25的连接根部251连接在本身20上与第二限位板26相间隔,以形成与插板12的连接端部121配合的插槽27,第一限位板25的折弯端部与插板12的折弯根部相对设置。安装时,插板12的连接端部121插入第一限位板25与第二限位板26之间的插槽27内,插板12的折弯根部则与第一限位板25的折弯端部相对。通过触头支持上的限位结构与躯壳上的插板相配合设置形成层叠结构,起到隔断电弧的作用,同时第一限位板与插板设有相配合的折弯部,第一限位板与插板分段折弯式空间转换,无需额外扩大接触器的空间即可实现增加接触器两相带电部件之间的电气间隙及爬电距离,进一步有效隔断电弧,提高产品空间利用率;结构简单,既提高隔弧效果,有效发生避免电弧短路的情况,又尽可能地减少产品体积或为产品的功能模块提供更多空间,可实现容纳更多辅助功能模块如辅助触头、浪涌抑制模块等,达到产品小型化、功能多样化的目的,符合低压电器的发展趋势。

[0027] 具体地,所述第一限位板25的折弯端部包括第一转折段252和第一直线段253,所述第一直线段253与连接根部251平行错层设置,第一转折段252则倾斜连接在第一直线段253与连接根部251之间;所述插板12的折弯根部包括与第一转折段252对应设置的第二转折段122、以及与第一直线段253对应设置的第二直线段123,所述第二直线段123与连接端部121平行错层设置,第二转折段122则倾斜连接在第二直线段123与连接端部121之间。第一限位板与插板相配合的多段式折弯结构,简单、紧凑有序,有效增加了产品两相的电气间隙和爬电距离,达到良好的隔断电弧效果。进一步地,所述第一限位板25的连接根部251与插板12的连接端部121之间平行错位设置,所述第一转折段252与第二转折段122之间平行错位设置,所述第一直线段253与第二直线段123之间平行错位设置。第一限位板与插板的各部位相对错位设置,进一步增加产品的爬电距离。

[0028] 此外,所述第一限位板25的连接根部251和第二限位板26为相互平行的平直板结构,并且第一限位板25的连接根部251长度与第二限位板26的长度相等;第二限位板26面向插板12一侧的端部设有与第二转折段122平行错位的斜面。而且,所述第一限位板25的长度大于第二限位板26的长度,所述第一限位板25的折弯端部凸出于第二限位板26并朝向第二限位板26弯折。更加紧凑,隔断电弧效果更佳。

[0029] 如图2和图3所示,本发明的触头支持与躯壳的活动安装结构,所述触头支持2的本身20底端设有用于安装接触器衔铁的底板21,所述底板21的底面上设有相间隔的两个限位

凸台212,两个限位凸台212之间的间隙与接触器的衔铁相配合;每个限位凸台212上设有凹槽213。所述本体20垂直连接在底板21的顶面中部上,所述多个限位结构连接在底板21的顶面与本体20的侧壁之间呈中心对称分布在本体20的两侧,所述与多个限位结构配合的多个插板12也呈中心对称设置在安装腔10内两侧,两侧的插板12之间则形成用于本体20活动的活动孔11,所述底板21与安装腔10的大小相匹配,动作时能够被插板12所阻挡。第一限位板25的第一直线段253延伸至与底板21的边缘平齐。触头支持与躯壳的活动安装结构简单,便于触头支持的动作。

[0030] 此外,所述触头支持2的本体20两侧凸出于底板21以形成位于两侧的两个滑动凸起201,所述躯壳1的内侧壁上设有位于所述活动孔11两侧的两个滑槽13,与两个滑动凸起201相配合。滑动凸起和滑槽的配合,对触头支持动作起到导向和限位的作用,提高可靠性。所述滑槽13的侧壁凸出于躯壳1的内侧壁,并且,每个滑动凸起201的两侧设有位于底板21侧边上的两个限位块211,所述限位块211与滑动凸起201之间的间隙与滑槽13的侧壁相配合。起到进一步限定的作用。安装时,触头支持2的本体20安装在活动孔11内,滑动凸起201卡装在滑槽13内,具有滑动间隙,滑槽13的两侧壁则相应限位在滑动凸起201与两侧的两个限位块211之间。

[0031] 如图5-7所示,本发明的触头支持的具体实施例,所述下容纳腔22的数量为三个,所述限位结构的数量则为四个,四个限位结构呈中心对称设置在触头支持2的本体20两侧,位于本体20同一侧的两个限位结构分别位于三个下容纳腔22的两个间隙内;所述三个下容纳腔22靠触头支持2的本体20一侧排列设置,并且,成排的三个下容纳腔22与本体20的另一侧之间形成空腔23;所述触头支持2的本体20上还设有四个独立的上容纳腔24,用于容纳接触器的动触头,四个上容纳腔24成排设置在成排的三个下容纳腔22的上方,其中三个上容纳腔24与三个下容纳腔22对应设置,另一个上容纳腔24的下方则设置成所述空腔23。传统的触头支持,三个下容纳腔均匀排布在触头支持本体上,完全占据本体的横向上,以保障两相间的电气间隙;与传统触头支持同尺寸的情况下,本发明的触头支持,基于设有折弯的限位结构与躯壳折弯的插板配合,保障了两相间的电气间隙和爬电距离,可将三个下容纳腔与本体的横向上相错位排布,从而留有可容纳其它功能模块的空腔,提高产品空间利用率。而且,所述空腔23与其邻近的下容纳腔22之间设有隔板28,所述躯壳1设有与隔板28相配合的挡板14。

[0032] 以上内容是结合具体的优选实施方式对本发明所作的进一步详细说明,不能认定本发明的具体实施只局限于这些说明。对于本发明所属技术领域的普通技术人员来说,在不脱离本发明构思的前提下,还可以做出若干简单推演或替换,都应当视为属于本发明的保护范围。

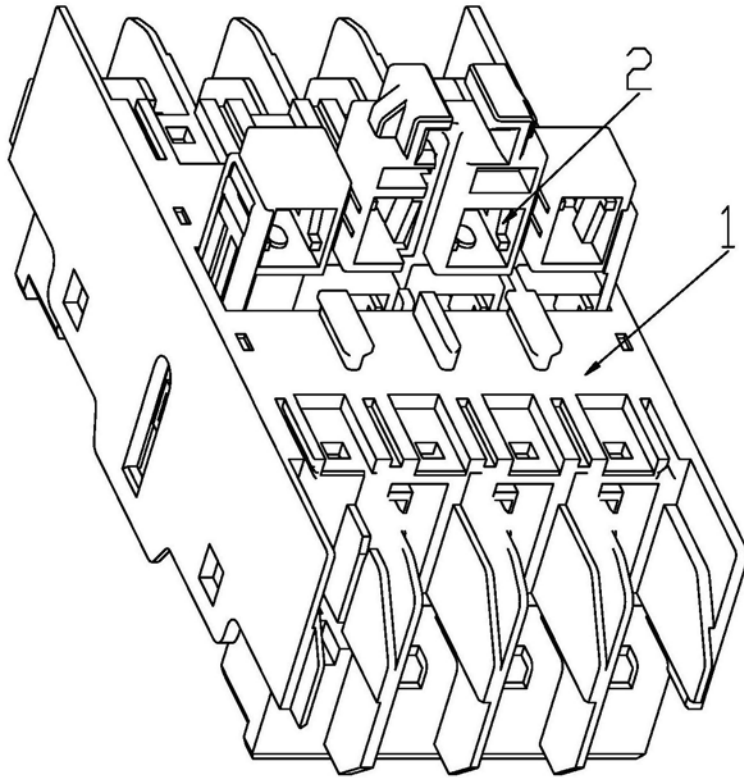


图1

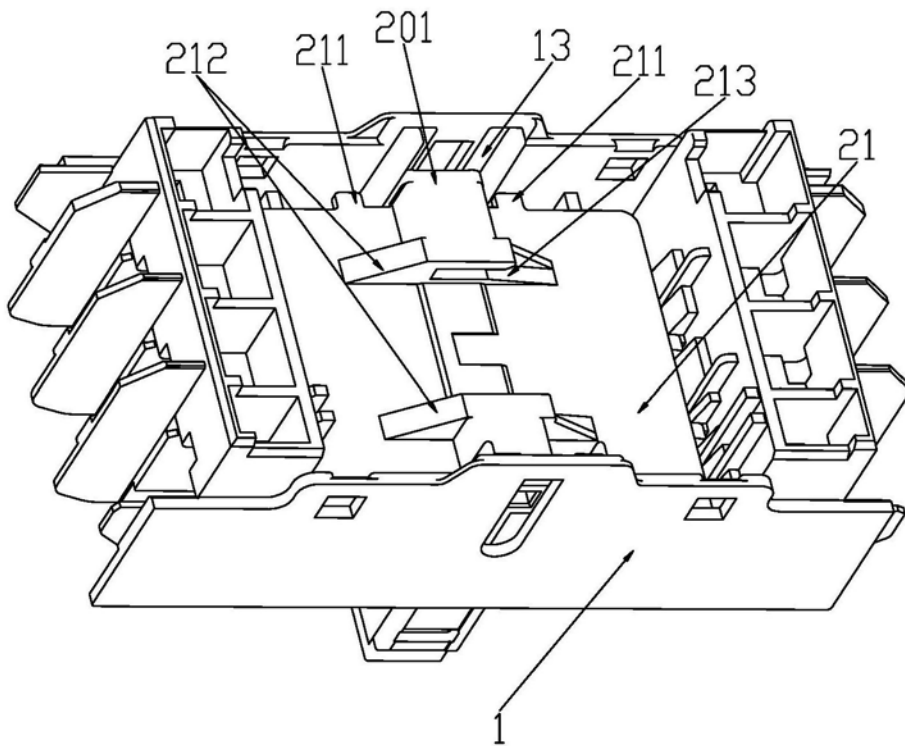


图2

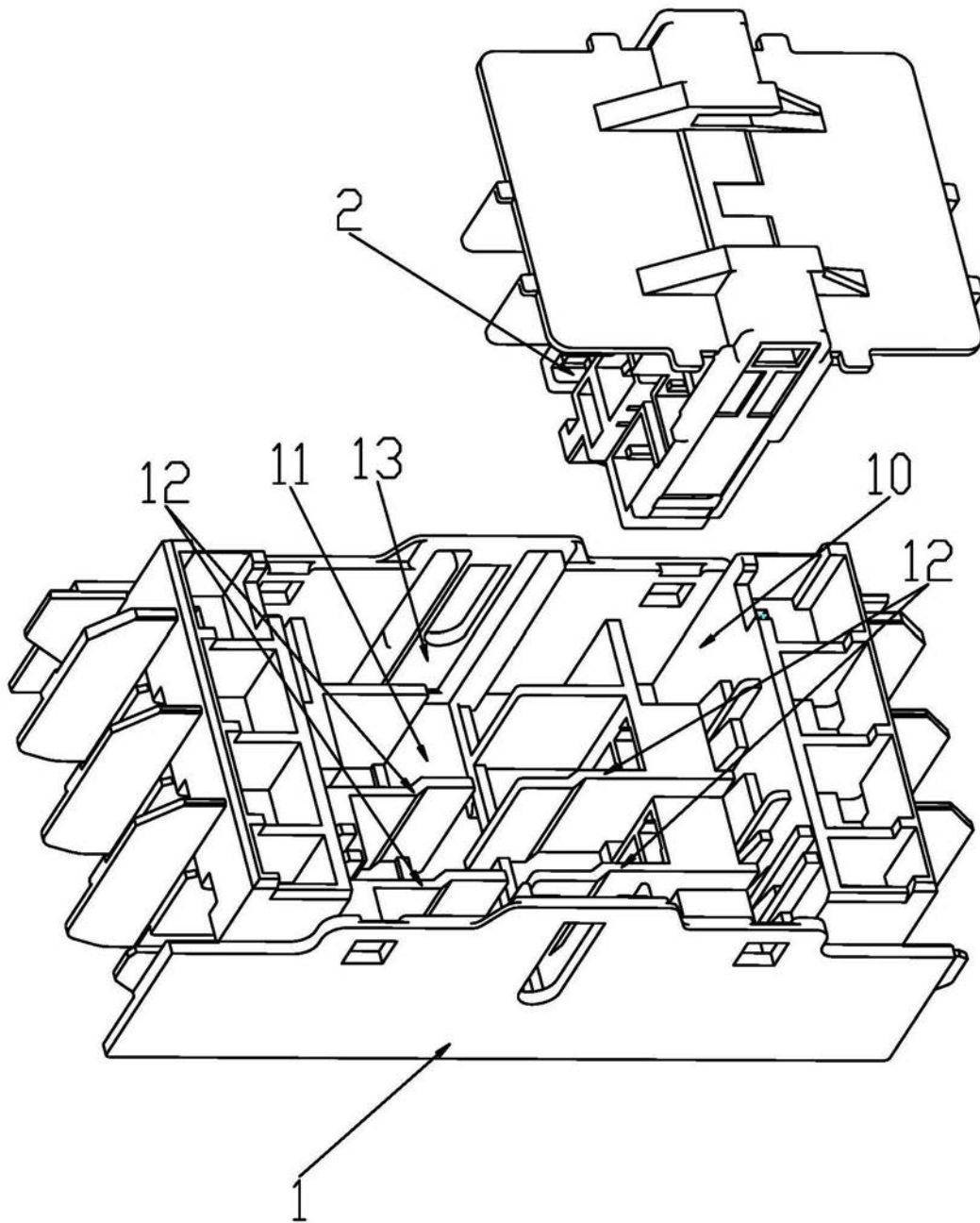


图3

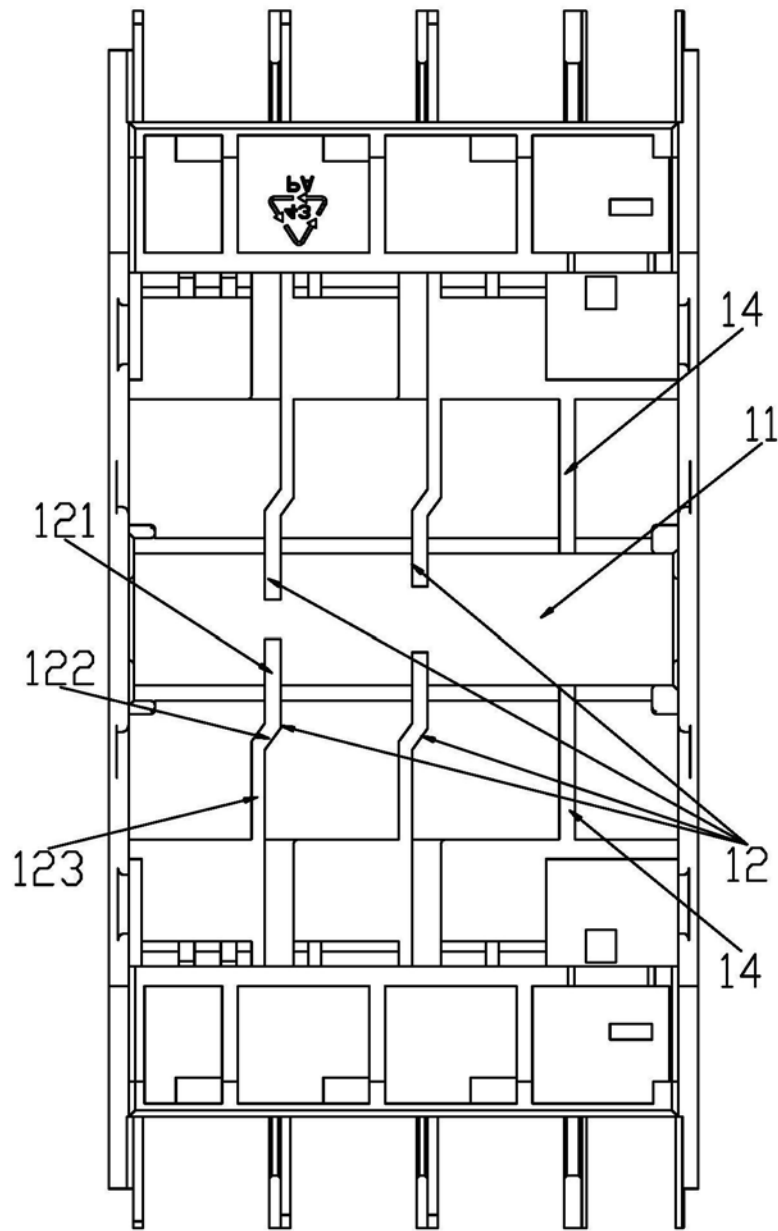


图4

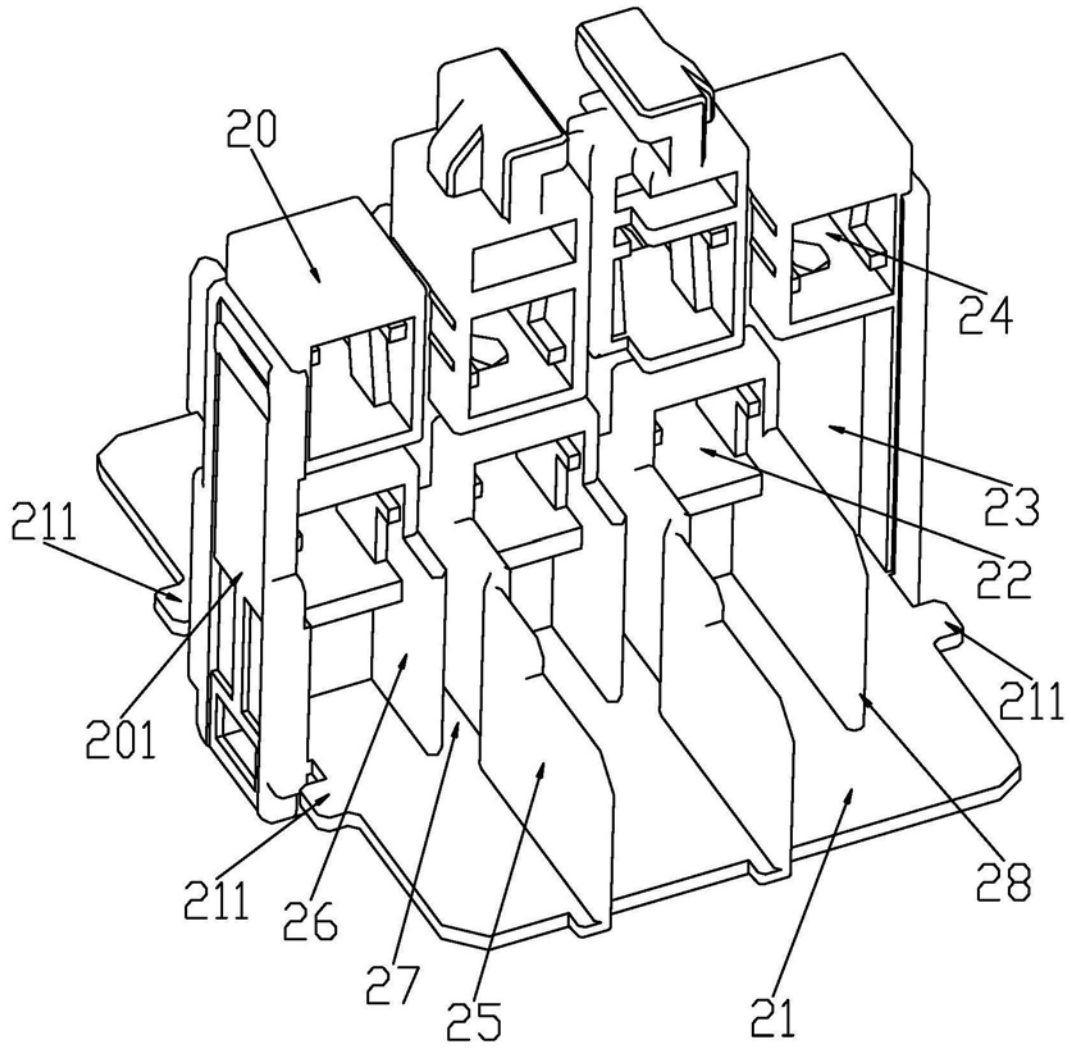


图5

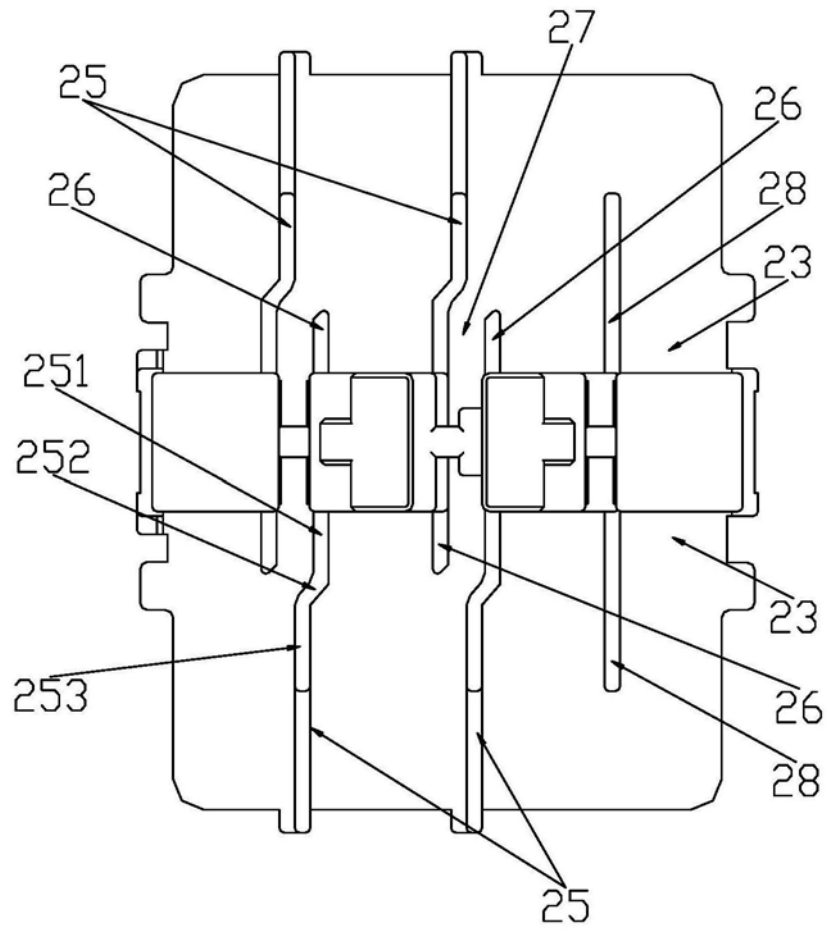


图6

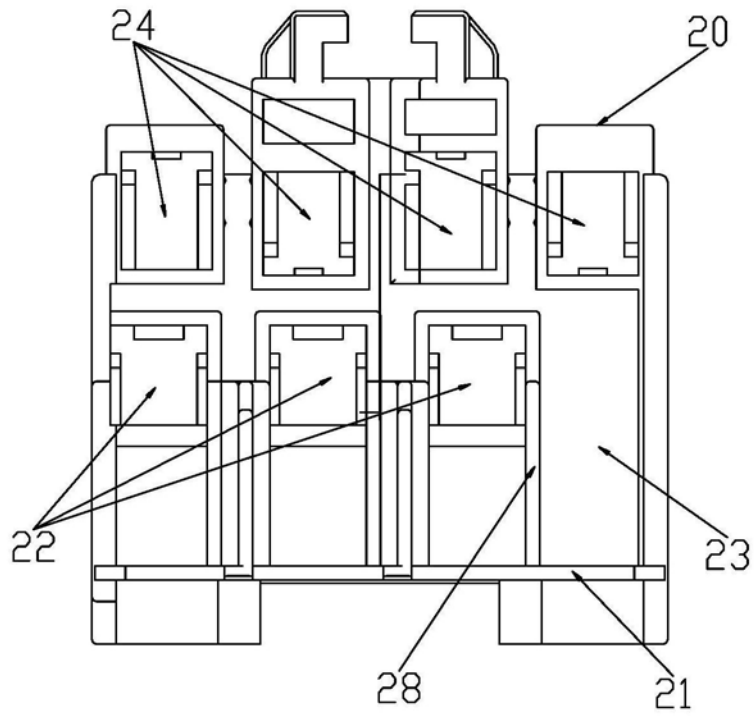


图7