



(12) 实用新型专利

(10) 授权公告号 CN 222015012 U

(45) 授权公告日 2024. 11. 15

(21) 申请号 202420546921.7

(22) 申请日 2024.03.20

(73) 专利权人 青岛嘉百丽文化传媒有限公司
地址 266011 山东省青岛市市北区永吉路
57号6号楼2单元802户

(72) 发明人 王永华 王涛 朱辰 张丰进
王彦廷 张永强

(74) 专利代理机构 北京信融专利代理事务所
(普通合伙) 16068
专利代理师 张晓波

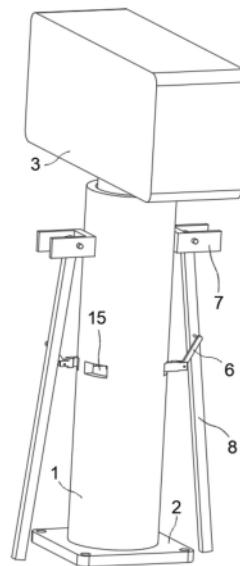
(51) Int. Cl.
G09F 15/00 (2006.01)

权利要求书1页 说明书3页 附图3页

(54) 实用新型名称
一种展厅的宣传栏

(57) 摘要

本实用新型涉及展厅宣传栏技术领域,尤其涉及一种展厅的宣传栏,包括杆体,杆体中设置有相互反向移动的两个从动齿条,两个从动齿条和一个杆体分别固定安装有两个第一安装座和两个第二安装座,两个第一安装座和两个第二安装座分别销轴连接有两个连接杆和两个支撑杆,两个支撑杆通过两个从动齿条之间的反向移动,以进行展开支撑运动。本实用新型通过让主动轴带动主动齿轮进行旋转,由于主动齿轮与两个从动齿条啮合传动,让两个从动齿条在滑槽中进行反向远离运动,从动齿条通过连接杆带动支撑杆进行向外展开运动,以让支撑杆对杆体进行支撑作业,进而避免使用人力支撑杆体和展示板,减轻安装者的劳动强度。



1. 一种展厅的宣传栏,包括杆体(1),所述杆体(1)上设置有固定座(2)和展示板(3),其特征在于,所述杆体(1)中设置有相互反向移动的两个从动齿条(4),两个所述从动齿条(4)和一个杆体(1)分别固定安装有两个第一安装座(5)和两个第二安装座(7),两个所述第一安装座(5)和两个第二安装座(7)分别销轴连接有两个连接杆(6)和两个支撑杆(8),两个所述连接杆(6)分别与两个支撑杆(8)销轴连接,两个所述支撑杆(8)通过两个从动齿条(4)之间的反向移动,以进行展开支撑运动。

2. 根据权利要求1所述的一种展厅的宣传栏,其特征在于,所述固定座(2)与杆体(1)下端处固定连接,所述固定座(2)上开设有螺纹孔,所述展示板(3)转动套设于杆体(1)上端处。

3. 根据权利要求1所述的一种展厅的宣传栏,其特征在于,所述杆体(1)内底端固定安装有驱动电机(9),所述杆体(1)中端一体成型有支架(10)。

4. 根据权利要求3所述的一种展厅的宣传栏,其特征在于,所述支架(10)上转动安装有主动轴(11),所述主动轴(11)与驱动电机(9)输出端固定连接。

5. 根据权利要求4所述的一种展厅的宣传栏,其特征在于,所述主动轴(11)上键连接有主动齿轮(12),所述主动齿轮(12)与两个从动齿条(4)啮合连接,两个所述从动齿条(4)中心对称于杆体(1)中。

6. 根据权利要求1所述的一种展厅的宣传栏,其特征在于,所述杆体(1)中固定连接有两个长板(13),两个所述长板(13)上分别开设有两个滑槽(14),两个所述从动齿条(4)分别滑动套设于两个滑槽(14)中,所述杆体(1)上开设有两个通孔(15),两个所述从动齿条(4)分别通过两个通孔(15)延伸至杆体(1)外端。

一种展厅的宣传栏

技术领域

[0001] 本实用新型涉及展厅宣传栏技术领域,尤其涉及一种展厅的宣传栏。

背景技术

[0002] 宣传栏目前是日常生活中常见的一种信息传播媒介,是人们获取信息最简单直观的一种方式。不同的场所,不同的风格,都展示出宣传栏的功能特点。

[0003] 现有技术多采用如公告号为CN219414206U公开的一种用于文化展厅的宣传栏,该技术包括旋转机构,所述旋转机构设置于装置本体下表面下方;升降柱,所述升降柱设置于旋转机构下方,所述升降柱下端与安装座上表面固定连接;该技术通过设置的旋转机构和升降柱,有效的实现了让展示装置自主升降高度和转换角度的功能,有效的提高了观赏的区域,提高信息的展示率,从而提高本装置的实用性,但上述技术中仍因为结构所限导致使用过程中存在问题:

[0004] 如上述技术所示,多数展厅宣传栏通过一根杆体与巨大的展示装置进行连接,这样的连接方式让该宣传栏头重脚轻,而上述技术中并未有额外的支撑结构,在安装该宣传栏时,需不间断地用人力支撑,使得在安装该宣传栏过程中较为费力。

实用新型内容

[0005] 本实用新型的目的在于为了解决现有技术中在安装宣传栏时,需不间断地用人力支撑的问题,而提出的一种展厅的宣传栏。

[0006] 为了实现上述目的,本实用新型采用了如下技术方案:

[0007] 一种展厅的宣传栏,包括杆体,所述杆体上设置有固定座和展示板,所述杆体中设置有相互反向移动的两个从动齿条,两个所述从动齿条和一个杆体分别固定安装有两个第一安装座和两个第二安装座,两个所述第一安装座和两个第二安装座分别销轴连接有两个连接杆和两个支撑杆,两个所述连接杆分别与两个支撑杆销轴连接,两个所述支撑杆通过两个从动齿条之间的反向移动,以进行展开支撑运动。

[0008] 优选地,所述固定座与杆体下端处固定连接,所述固定座上开设有螺纹孔,所述展示板转动套设于杆体上端处。

[0009] 优选地,所述杆体内底端固定安装有驱动电机,所述杆体中端一体成型有支架。

[0010] 优选地,所述支架上转动安装有主动轴,所述主动轴与驱动电机输出端固定连接。

[0011] 优选地,所述主动轴上键连接有主动齿轮,所述主动齿轮与两个从动齿条啮合连接,两个所述从动齿条中心对称于杆体中。

[0012] 优选地,所述杆体中固定连接有两个长板,两个所述长板上分别开设有两个滑槽,两个所述从动齿条分别滑动套设于两个滑槽中,所述杆体上开设有两个通孔,两个所述从动齿条分别通过两个通孔延伸至杆体外端。

[0013] 与现有技术相比,本实用新型具备以下优点:

[0014] 1、本实用新型通过让主动轴带动主动齿轮进行旋转,由于主动齿轮与两个从动齿

条啮合传动,让两个从动齿条在滑槽中进行反向远离运动,从动齿条通过连接杆带动支撑杆进行向外展开运动,以让支撑杆对杆体进行支撑作业,进而避免使用人力支撑杆体和展示板,减轻安装者的劳动强度。

附图说明

[0015] 图1为本实用新型提出的一种展厅的宣传栏的结构示意图;

[0016] 图2为本实用新型提出的一种展厅的宣传栏的俯剖示意图;

[0017] 图3为本实用新型中图2的A部分放大示意图;

[0018] 图4为本实用新型中图2的B部分放大示意图。

[0019] 图中:1、杆体;2、固定座;3、展示板;4、从动齿条;5、第一安装座;6、连接杆;7、第二安装座;8、支撑杆;9、驱动电机;10、支架;11、主动轴;12、主动齿轮;13、长板;14、滑槽;15、通孔。

具体实施方式

[0020] 下面将结合本实用新型实施例中的附图,对本实用新型实施例中的技术方案进行清楚、完整地描述,显然,所描述的实施例仅仅是本实用新型一部分实施例,而不是全部的实施例。

[0021] 参照图1-图4,一种展厅的宣传栏,包括杆体1,杆体1上设置有固定座2和展示板3,可在展示板3两端分别粘贴所需展示的宣传纸张,杆体1中设置有相互反向移动的两个从动齿条4,两个从动齿条4和一个杆体1分别固定安装有两个第一安装座5和两个第二安装座7,如附图1和附图2所示,两个第一安装座5分别设置在两个从动齿条4向外一端,且两个第二安装座7对称设置在杆体1左右两端;

[0022] 而两个第一安装座5和两个第二安装座7分别销轴连接有两个连接杆6和两个支撑杆8,两个连接杆6分别与两个支撑杆8销轴连接,如附图1和附图2所示,两个支撑杆8通过两个从动齿条4之间的反向远离移动,以进行展开支撑运动,避免利用人力对杆体1进行支撑,减轻安装者的劳动强度;

[0023] 同时固定座2与杆体1下端处固定连接,固定座2上开设有螺纹孔,在支撑杆8进行支撑作业时,通过螺纹孔和螺栓对杆体1进行固定安装,同时展示板3转动套设于杆体1上端处,可转动展示板3,以调整展示板3的展示角度与位置。

[0024] 并且杆体1内底端固定安装有驱动电机9,杆体1中端一体成型有支架10;支架10上转动安装有主动轴11,主动轴11与驱动电机9输出端固定连接,通过驱动电机9输出端带动主动轴11旋转;主动轴11上键连接有主动齿轮12,主动齿轮12与两个从动齿条4啮合连接,如附图2、附图3和附图4所示,由于两个从动齿条4对称于主动齿轮12上下两端,在主动齿轮12与两个从动齿条4啮合传动时,让两个从动齿条4进行反向远离运动,或相对靠近运动,进而带动支撑杆8分别进行支撑或解除支撑作业。

[0025] 同时杆体1中固定连接有两个长板13,两个长板13上分别开设有两个滑槽14,两个从动齿条4分别滑动套设于两个滑槽14中,利用滑槽14的导向限位,让从动齿条4进行直线运动,杆体1上开设有两个通孔15,两个从动齿条4分别通过两个通孔15延伸至杆体1外端,以便于从动齿条4通过连接杆6带动支撑杆8,使支撑杆8进行偏转。

[0026] 本实用新型可通过以下操作方式阐述其功能原理：

[0027] 先将杆体1搬运至安装位置，再启动驱动电机9，驱动电机9输出端带动主动轴11进行旋转，主动轴11带动主动齿轮12进行旋转，由于主动齿轮12与两个从动齿条4啮合传动，让两个从动齿条4在滑槽14中进行反向远离运动，从动齿条4带动连接杆6一同移动，从动齿条4通过连接杆6带动支撑杆8进行向外展开运动，以让支撑杆8对杆体1进行支撑作业。

[0028] 以上所述，仅为本实用新型较佳的具体实施方式，但本实用新型的保护范围并不局限于此，任何熟悉本技术领域的技术人员在本实用新型揭露的技术范围内，根据本实用新型的技术方案及其实用新型构思加以等同替换或改变，都应涵盖在本实用新型的保护范围之内。

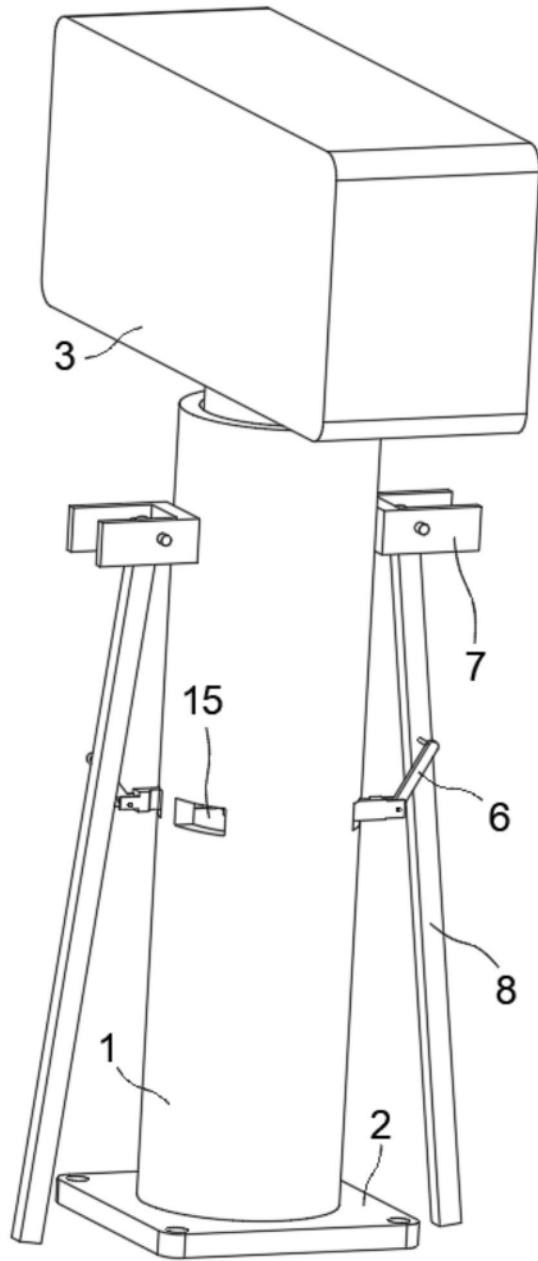


图1

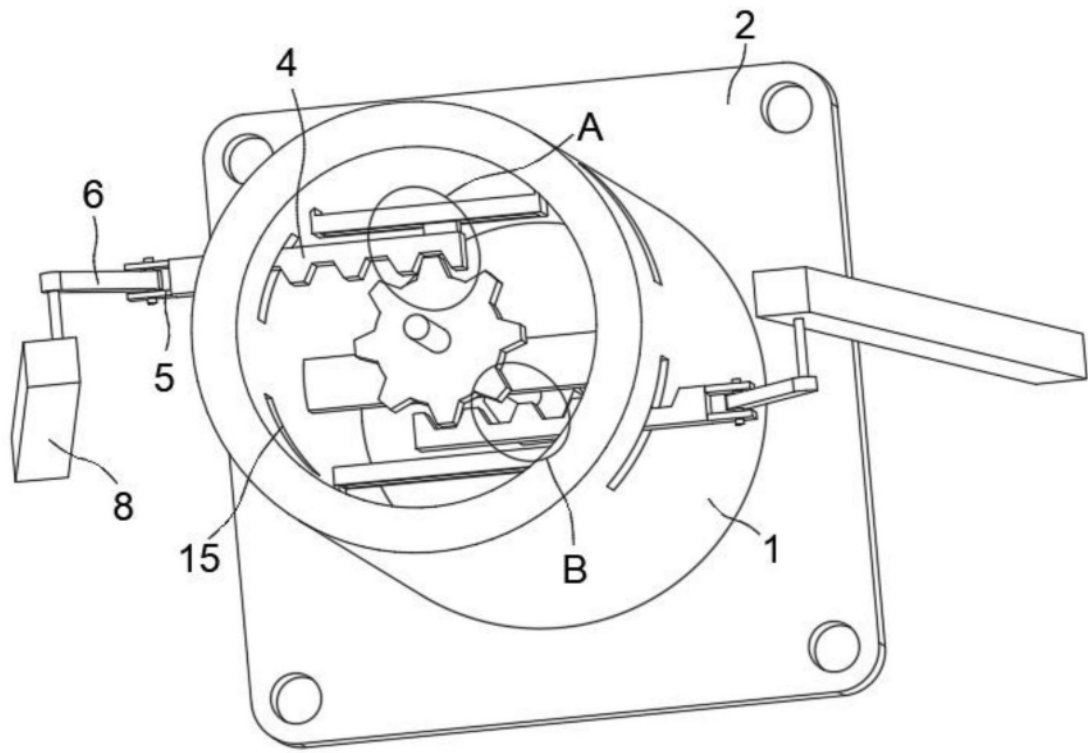


图2

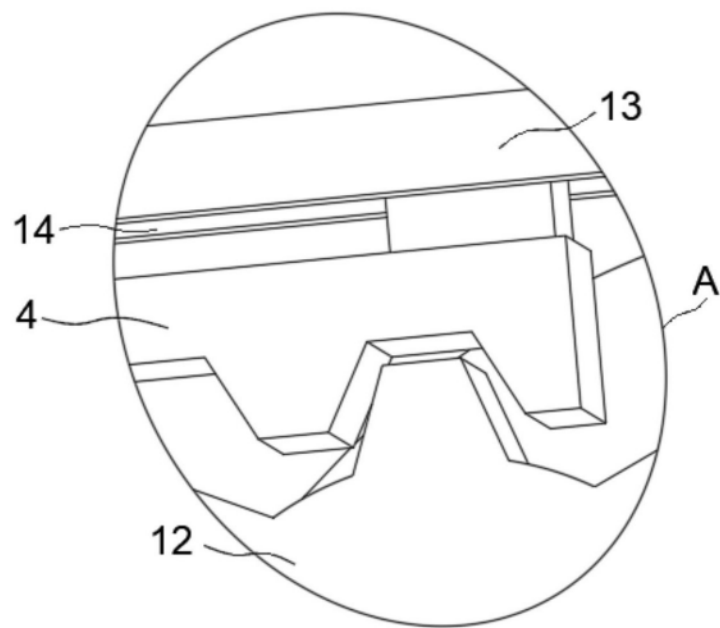


图3

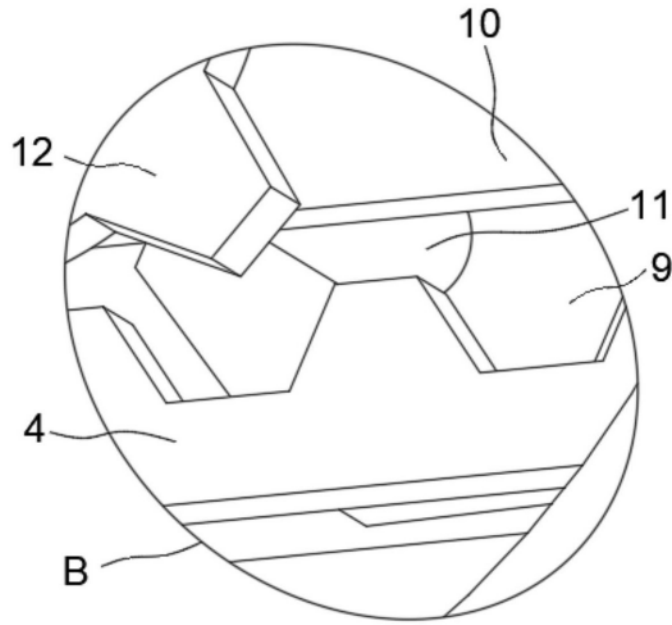


图4