



(12)实用新型专利

(10)授权公告号 CN 209324585 U

(45)授权公告日 2019. 08. 30

(21)申请号 201821688394.4

(22)申请日 2018.10.18

(73)专利权人 明阳智慧能源集团股份公司
地址 528437 广东省中山市火炬开发区火炬路22号

(72)发明人 洪晶 杨才建

(74)专利代理机构 广州市华学知识产权代理有限公司 44245
代理人 冯炳辉

(51) Int. Cl.
F03D 9/25(2016.01)
H02J 3/38(2006.01)

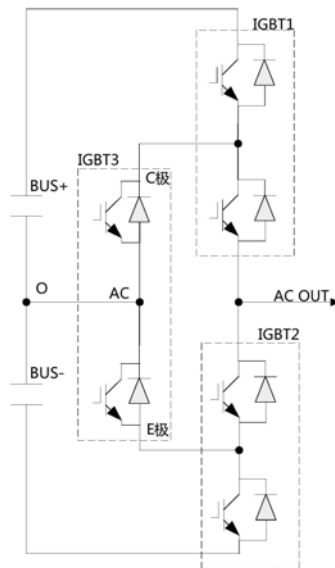
(ESM)同样的发明创造已同日申请发明专利

权利要求书1页 说明书3页 附图4页

(54)实用新型名称
一种风力发电系统

(57)摘要

本实用新型公开了一种风力发电系统,包括风轮、永磁风力发电机、变流器和箱式变压器;风轮通过连轴或者齿轮箱连接永磁风力发电机,永磁风力发电机包含永磁体转子和多套定子绕组,为定制电压等级,可输出1000V到1500V三相交流电压,永磁风力发电机通过机侧开关与塔筒电缆连接变流器,变流器通过1700V IGBT模块与直流母线电容连接的三电平拓扑电路,使用IGBT钳位母线中性点,达到整机功率回路杂散电感的最小化;箱式变压器与三电平拓扑电路连接,为定制电压等级,具有中压侧和高压侧,再经由高压开关柜与电网能连接。本实用新型可扩展低压风电机组的功率等级,提高机组的输出电压到1140V,解决机舱扭缆限制,提高大功率机组的效率和发电量。



1. 一种风力发电系统,包括有风轮、永磁风力发电机、变流器和箱式变压器;所述风轮通过连轴或者齿轮箱连接永磁风力发电机,所述永磁风力发电机包含永磁体转子和多套定子绕组,为定制电压等级,能够输出1000V到1500V三相交流电压,所述永磁风力发电机通过机侧开关与塔筒电缆连接变流器;其特征在于:所述变流器通过1700VIGBT模块与直流母线电容连接的三电平拓扑电路,使用IGBT钳位母线中性点,达到整机功率回路杂散电感的最小化,其中,所述变流器使用两组直流母线电容串联以形成一个母线中点,使用三组半桥式IGBT1、IGBT2、IGBT3进行串并联,将IGBT1的E极与IGBT2的C极连接后引出作为桥臂交流输出,将IGBT1的AC侧连接IGBT3的C极,将IGBT2的AC侧连接IGBT3的E极,将IGBT3的AC侧连接直流母线中点,将IGBT1的C极连接正母线,将IGBT2的E极连接负母线,如此形成一个完整单相桥臂,再使用六组相同的桥臂通过共母线组成的双PWM变流器系统,同时,在正母线与母线中点之间连接一组半桥式IGBT4和大功率能耗电阻,在母线中点和负母线之间连接一组半桥式IGBT5和大功率能耗电阻,形成两组独立的正负母线控制系统;所述箱式变压器与三电平拓扑电路连接,为定制电压等级,具有中压侧和高压侧,再经由高压开关柜与电网能连接。

2. 根据权利要求1所述的一种风力发电系统,其特征在于:所述三电平拓扑电路的直流侧串联两个电容分压实现三个电平: $U_d/2$ 、0、 $-U_d/2$,每相使用三个半桥器件,每个桥臂用两个全控半桥器件串联,另一半桥器件混连实现钳位。

3. 根据权利要求1所述的一种风力发电系统,其特征在于:所述箱式变压器与三电平拓扑电路之间通过交流侧滤波电路和并网开关进行连接,该箱式变压器使用绕组变压器,从1140V或以上直接升至33/66kV。

4. 根据权利要求1所述的一种风力发电系统,其特征在于:所述永磁风力发电机使用3kV或者以上绝缘等级的绝缘材料,同时发电机绕组使用绕组变比和分裂多绕组输出,使发电机在额定转速时输出1140V或者以上的电压。

一种风力发电系统

技术领域

[0001] 本实用新型涉及电力系统运行与控制的技术领域,尤其是指一种风力发电系统。

背景技术

[0002] 随着风电机组往大功率发展,塔基与机舱之间的塔筒电缆数量增多。现有690V风电机组在8MW以上时,机舱扭缆过多过粗将使得机组线缆布置极为困难乃至无法布置,成为制约当前风电机组大功率化的主要难点。同时随着机组功率提高,主回路电流增大,主回路上的箱变-变流器-电缆-发电机等器件的损耗变大,机组发电效率进一步下降。

实用新型内容

[0003] 本实用新型的目的在于克服现有技术的不足,提出了一种风力发电系统,扩展低压风电机组的功率等级,通过改变变流器拓扑,提高机组的输出电压到1140V,改善发电机侧dudt,解决机舱扭缆限制,提高大功率机组的效率和发电量,满足未来海上风电的需求。

[0004] 为实现上述目的,本实用新型所提供的技术方案为:一种风力发电系统,包括有风轮、永磁风力发电机、变流器和箱式变压器;所述风轮通过连轴或者齿轮箱连接永磁风力发电机,所述永磁风力发电机包含永磁体转子和多套定子绕组,为定制电压等级,能够输出1000V到1500V三相交流电压,所述永磁风力发电机通过机侧开关与塔筒电缆连接变流器;所述变流器通过1700V IGBT模块与直流母线电容连接的三电平拓扑电路,使用IGBT钳位母线中性点,达到整机功率回路杂散电感的最小化,其中,所述变流器使用两组直流母线电容串联以形成一个母线中点,使用三组半桥式IGBT1、IGBT2、IGBT3进行串并联,将IGBT1的E极与IGBT2的C极连接后引出作为桥臂交流输出,将IGBT1的AC侧连接IGBT3的C极,将IGBT2的AC侧连接IGBT3的E极,将IGBT3的AC侧连接直流母线中点,将IGBT1的C极连接正母线,将IGBT2的E极连接负母线,如此形成一个完整单相桥臂,再使用六组相同的桥臂通过共母线组成的双PWM变流器系统,同时,在正母线与母线中点之间连接一组半桥式IGBT4和大功率能耗电阻,在母线中点和负母线之间连接一组半桥式IGBT5和大功率能耗电阻,形成两组独立的正负母线控制系统;所述箱式变压器与三电平拓扑电路连接,为定制电压等级,具有中压侧和高压侧,再经由高压开关柜与电网能连接。

[0005] 进一步,所述三电平拓扑电路的直流侧串联两个电容分压实现三个电平: $U_d/2$ 、0、 $-U_d/2$,每相使用三个半桥器件,每个桥臂用两个全控半桥器件串联,另一半桥器件混连实现钳位;当上桥臂半桥器件的下管和上管依次导通时,输出端AC OUT对0点的电平为 $BUS+(U_d/2)$;当上半桥下管和下半桥上管同为导通时,输出端AC OUT和0点相连,因此输出电平为0;当下桥臂半桥器件的上管和上管依次导通时,输出端对0点的电平为 $BUS-(U_d/2)$,所以每个桥臂输出三个电平状态;上桥臂两个开关器件同时导通时,下桥臂两个开关器件同时关断,若电流从变流器流向负载,即从中性点N经由上桥臂两个开关器件到达输出端,输出端的电位等于N点的电位,即 $U_d/2$;若电流从负载流向变流器,这时电流从输出端流经续流二极管流进N点,这时输出端的电位仍等于N的电位;若电流从变流器流向负载,即从中性

点N经由下桥臂两个开关器件到达输出端,输出端的电位等于N点的电位,即 $-U_d/2$;故从单相看输出三个电平,从线电压看,输出五个电平。

[0006] 进一步,所述箱式变压器与三电平拓扑电路之间通过交流侧滤波电路和并网开关进行连接,该箱式变压器使用特定绕组变压器,从1140V或以上直接升至33/66kV。

[0007] 进一步,所述永磁风力发电机使用3kV或者以上绝缘等级的绝缘材料,同时发电机绕组使用特定的绕组变比和分裂多绕组输出,使发电机在额定转速时输出1140V或者以上的电压。

[0008] 本实用新型与现有技术相比,具有如下优点与有益效果:

[0009] 1、高电压等级适合大功率风电机组,电缆投资减少,降低施工难度。

[0010] 2、三电平拓扑的等效开关频率高,发热更少,稳定性高。

[0011] 3、使用更高的母线电压,但开关器件承受的电压应力更低。

[0012] 4、更高的开关频率和更好的电能质量和对电机绝缘的保护。

附图说明

[0013] 图1为本实用新型风力发电系统的结构示意图。

[0014] 图2为单相桥臂示意图。

[0015] 图3为变流器拓扑示意图。

[0016] 图4为变流器并联拓扑示意图。

具体实施方式

[0017] 下面结合具体实施例对本实用新型作进一步说明。

[0018] 如图1至图4所示,本实施例所提供的风力发电系统,包括有风轮1、永磁风力发电机2、变流器3和箱式变压器4。风轮1通过连轴或者齿轮箱5连接永磁风力发电机2,永磁风力发电机2包含永磁体转子和多套定子绕组,为定制电压等级,可输出1000V到1500V三相交流电压。永磁风力发电机2通过机舱断路器柜6与塔筒电缆连接变流器3,变流器3通过1700V IGBT模块与直流母线电容连接的三电平拓扑电路,使用IGBT钳位母线中性点,达到整机功率回路杂散电感的最小化。

[0019] 该拓扑的直流侧串联两个电容分压实现三个电平: $U_d/2, 0, -U_d/2$ 。其中一相如图2所示,每相使用三个半桥器件,每个桥臂用两个全控半桥器件串联,另一半桥器件混连实现钳位。如图2所示,使用两组直流母线电容串联以形成一个母线中点,使用三组半桥式IGBT进行串并联,将IGBT1的E极与IGBT2的C极连接后引出作为桥臂交流输出,将IGBT1的AC侧连接IGBT3的C极,将IGBT2的AC侧连接IGBT3的E极,将IGBT3的AC侧连接直流母线中点,将IGBT1的C极连接正母线,将IGBT2的E极连接负母线。如此形成一个完整单相桥臂,再使用六组相同的桥臂通过共母线组成的双PWM变流器系统。

[0020] 同时,在正母线与母线中点之间连接IGBT4和大功率能耗电阻,在母线中点和负母线之间连接IGBT5和大功率能耗电阻,形成两组独立的正负母线控制系统。

[0021] 当上桥臂半桥器件的下管和上管依次导通时,输出端AC OUT对0点的电平为 $BUS+$ ($U_d/2$);当上半桥下管和下半桥上管同为导通时,输出端AC OUT和0点相连,因此输出电平为0;当下桥臂半桥器件的上管和下管依次导通时,输出端对0点的电平为 $BUS-$ ($-U_d/2$),所

以每个桥臂输出三个电平状态。上桥臂两个开关器件同时导通时,下桥臂两个开关器件同时关断,若电流从变流器流向负载,即从中性点N经由上桥臂两个开关器件到达输出端,输出端的电位等于N点的电位,即 $U_d/2$;若电流从负载流向变流器,这时电流从输出端流经续流二极管流进N点,这时输出端的电位仍等于N的电位。若电流从变流器流向负载,即从中性点N经由下桥臂两个开关器件到达输出端,输出端的电位等于N点的电位,即 $-U_d/2$ 。故从单相看输出三个电平,从线电压看,输出五个电平。

[0022] 与三电平拓扑电路连接的交流侧滤波电路、与交流侧滤波电路连接的并网开关和升压装置,连接电网的升压装置,为定制电压等级的箱式变压器,使用特定绕组变压器,从1140V或以上直接升至33/66kV,具有中压侧和高压侧,再经由高压开关柜与电网能连接。

[0023] 永磁风力发电机2使用3kV或者以上绝缘等级的绝缘材料,同时发电机绕组使用特定的绕组变比和分裂多绕组输出,使发电机在额定转速时输出1140V或者以上的电压。

[0024] 以上所述实施例只为本实用新型之较佳实施例,并非以此限制本实用新型的实施范围,故凡依本实用新型之形状、原理所作的变化,均应涵盖在本实用新型的保护范围内。

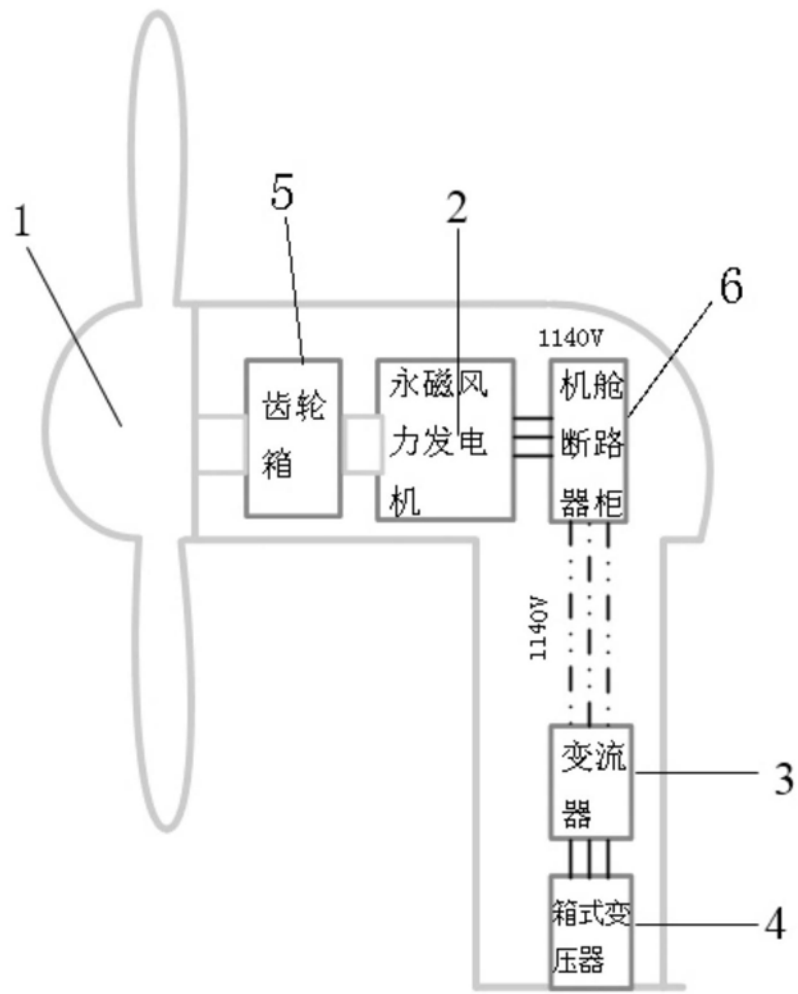


图1

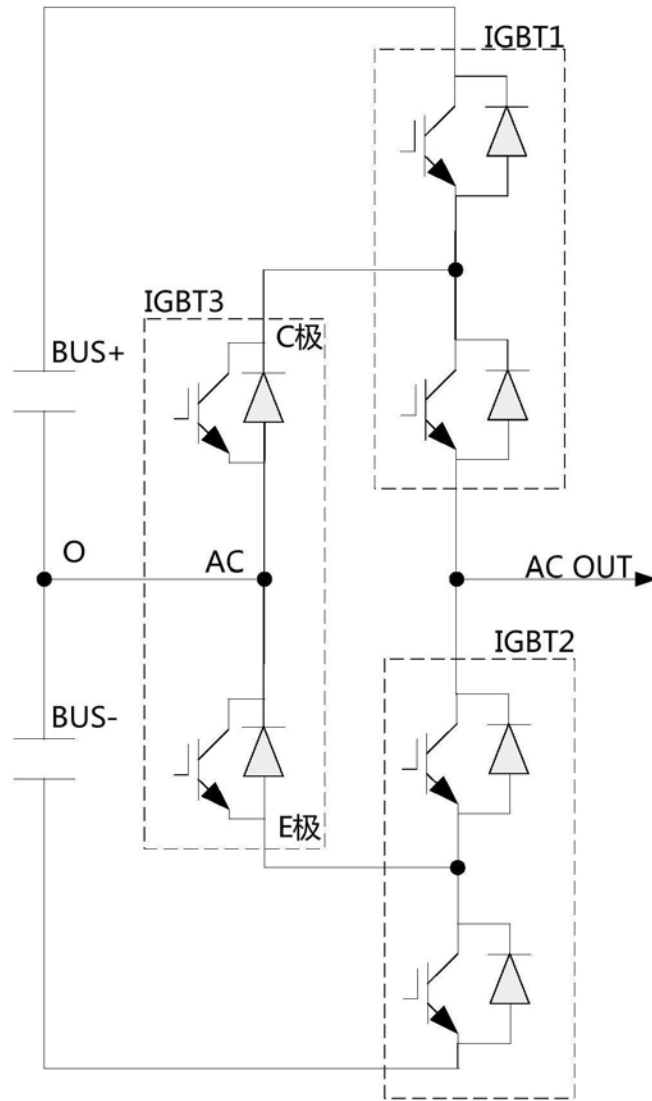


图2

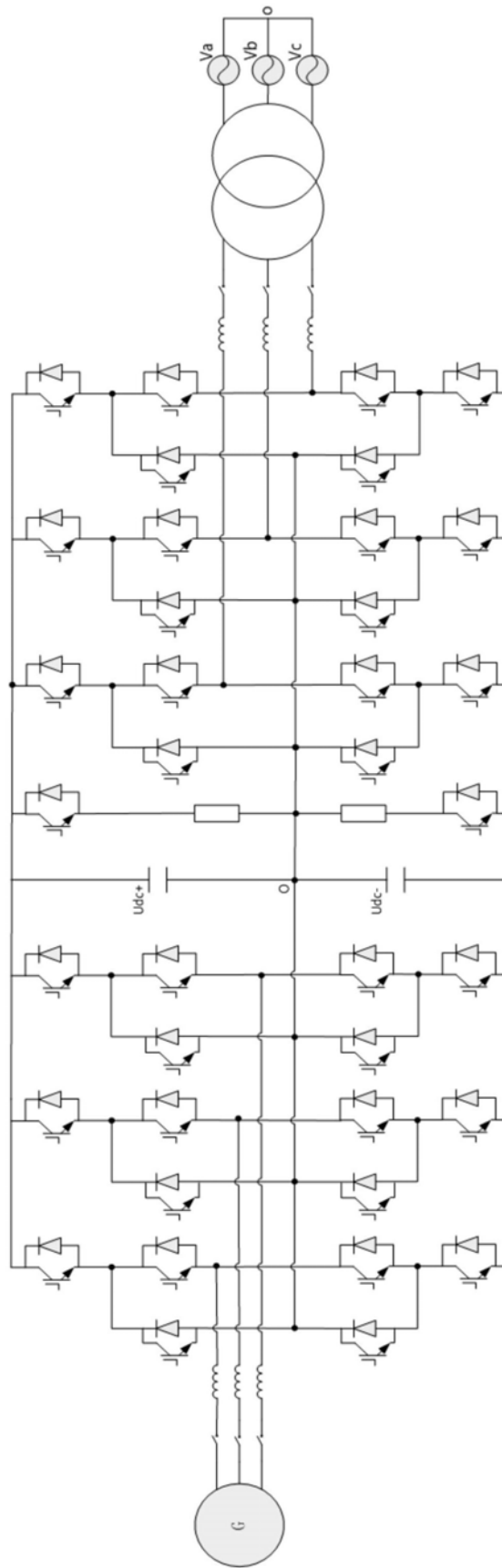


图3

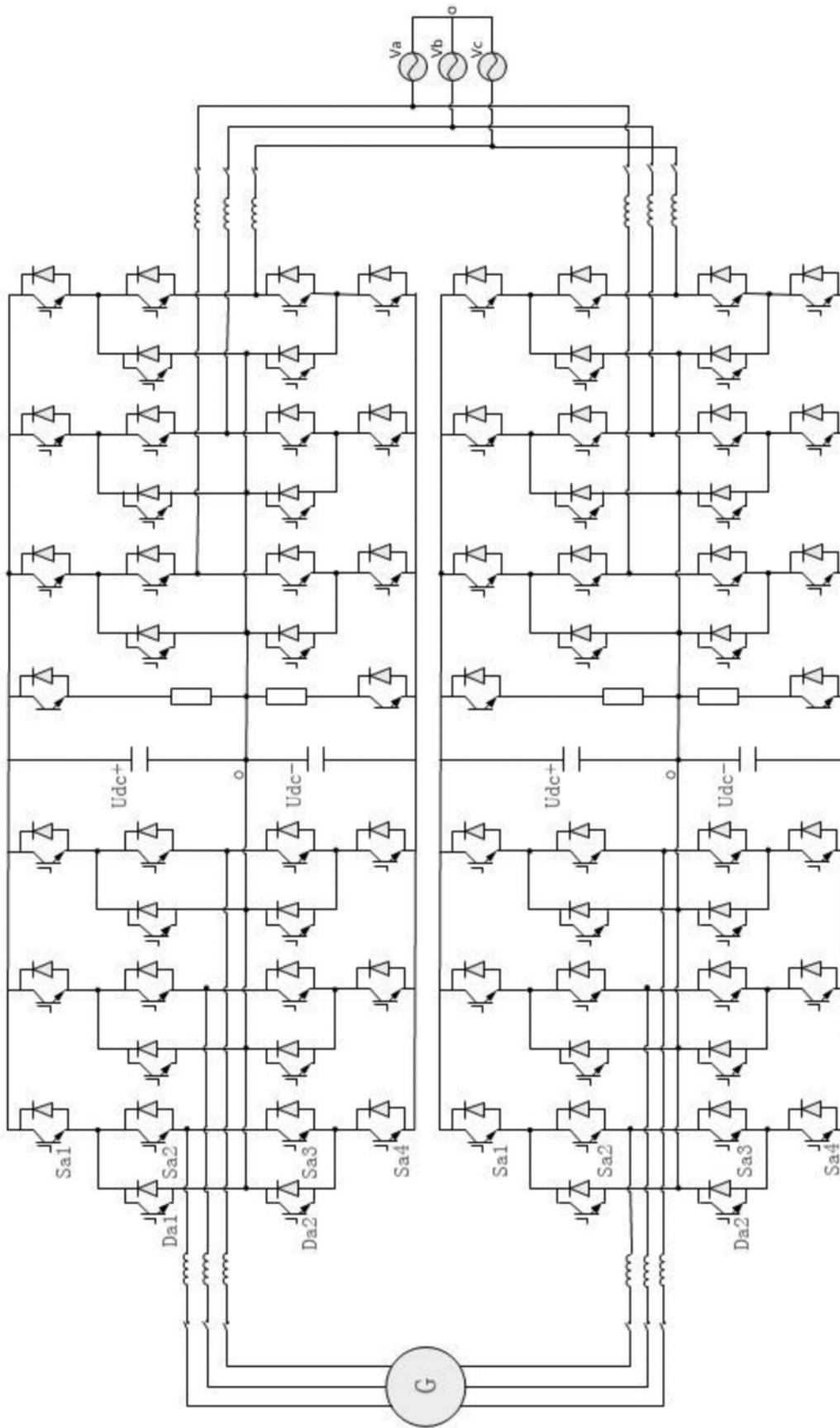


图4