



MD 3561 G2 2008.04.30

REPUBLICA MOLDOVA



(19) Agenția de Stat
pentru Proprietatea Intelectuală

(11) **3561** (13) **G2**
(51) Int. Cl.: *B21D 43/00* (2006.01)
B30B 15/30 (2006.01)

(12) **BREVET DE INVENȚIE**

| | |
|--|---|
| <p>(21) Nr. depozit: a 2005 0064 (22) Data depozit: 2005.03.04 (41) Data publicării cererii: 2006.09.30, BOPI nr. 9/2006</p> | <p>(45) Data publicării hotărârii de acordare a brevetului: 2008.04.30, BOPI nr. 4/2008</p> |
| <p>(71) Solicitant: UNIVERSITATEA TEHNICĂ A MOLDOVEI, MD (72) Inventatori: BOSTAN Ion, MD; DULGHERU Valeriu, MD; TRIFAN Nicolae, MD (73) Titular: UNIVERSITATEA TEHNICĂ A MOLDOVEI, MD</p> | |

(54) **Procedeu de moletare a dinților roților conice cu durificarea suprafeței lor (variante) și dispozitiv pentru realizarea lui**

(57) **Rezumat:**

1

Invenția se referă la industria constructoare de mașini, în special, la durificarea suprafeței pieselor de prelucrat prin deformare plastică.

Procedeu de moletare a dinților roților conice cu durificarea suprafeței lor, conform primei variante, se efectuează cu câteva role conice de deformare plastică, amplasate pe circumferință, cărora li se comunică mișcare de precesie în jurul centrului de precesie. Durificarea suprafeței dinților se efectuează prin intermediul microdeplasărilor alternative de translație, generate de un generator de frecvență înaltă cu unde ultrasonore. Noutatea constă în aceea că deformarea plastică a dinților roții conice are loc sub acțiunea simultană a ultrasunetelor și a curenților de intensitate înaltă, generați de un inductor de curent electric.

În procedeul de moletare a dinților roților conice cu durificarea suprafeței lor, conform variantei a doua, durificarea suprafeței dinților se efectuează în faza finală de moletare prin intermediul microdeplasărilor axiale ale semifabricatului roții conice.

Dispozitivul pentru moletarea dinților roților conice cu durificarea suprafeței lor include un arbore

2

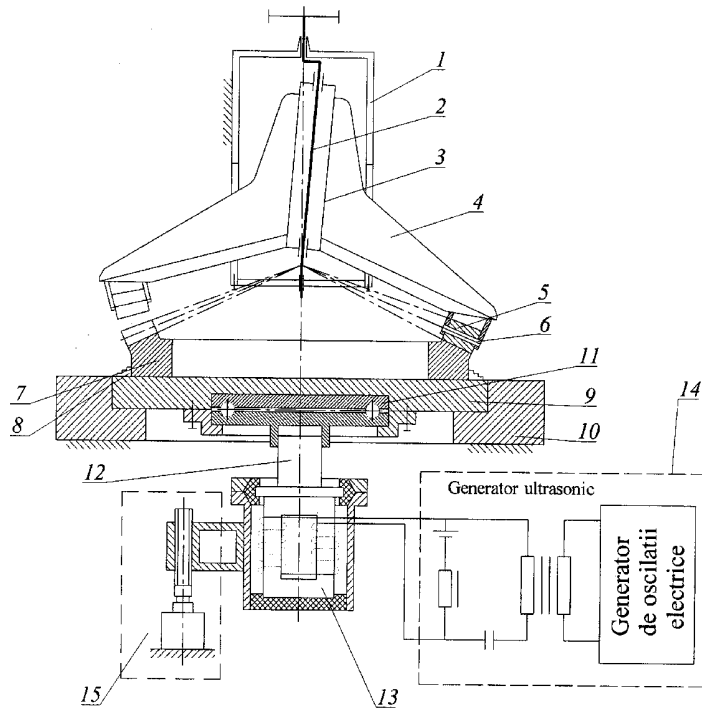
cu manivelă (2), montat vertical pe un batiu (1), deasupra mecanismului rotirii roții și coaxial cu axa lui, console (4) fixate rigid de un corp (3) instalat liber pe manivela arborelui (2), și un ansamblu al microdeplasărilor de deformare plastică, care include un generator de unde ultrasonore (14). Pe console (4) sunt fixate role conice de moletare (5), instalate pe osii (6). Noutatea constă în aceea că ansamblul microdeplasărilor de deformare plastică include suplimentar un rulment axial (11), amplasat între masa turnantă (9) și concentratorul de unde (12) al generatorului de unde ultrasonore (14), și este amplasat în interiorul mesei turnante (9), pe care este fixat semifabricatul (7) roții conice. Generatorul de unde ultrasonore (14) este legat cinematic cu un sistem de acționare (15).

În interiorul și exteriorul semifabricatului (7) roții conice, în zonele apropiate de regiunea de deformare plastică pot fi amplasate inductoare de curent electric de intensitate înaltă.

Revendicări: 4

Figuri: 2

MD 3561 G2 2008.04.30



MD 3561 G2 2008.04.30

3

Descriere:

Invenția se referă la industria constructoare de mașini, în special, la durificarea suprafeței pieselor de prelucrat prin deformare plastică.

5 Este cunoscută instalația care include un sistem acustic în formă de transformator magnetostrictiv, legat cu concentratorul și emițătorul de ultrasunet, un sistem de deplasare a sistemului acustic în 3 planuri reciproc perpendiculare. Construcția permite lărgirea posibilităților tehnologice ale instalației, însă se complică construcția [1].

10 Este cunoscut procedeul de modificare a parametrilor oscilațiilor mecanice ultrasonore, în care se utilizează efectul electroplastic, bazat pe acțiunea concomitentă a oscilațiilor ultrasonore și a câmpului electric de tensiune înaltă asupra procesului de deformare plastică a metalelor. Invenția permite reglarea parametrilor oscilațiilor ultrasonore și electrice [2].

15 Este cunoscut, de asemenea, procedeul de moletare a dinților roților conice și dispozitivul de realizare a lui. Moletarea se efectuează cu câteva role conice amplasate pe circumferință, cărora li se comunică mișcare alternativă de translație, generală de un generator cu unde ultrasonore de înaltă frecvență. Dispozitivul de realizare a procedurii constă dintr-o carcasă, o osie, o rolă conică dințată de moletare a dinților, un ansamblu de deplasare longitudinală alternativă de translație și un ansamblu al deplasării oscilante. În soluția tehnică cunoscută masa mecanismului de moletare a dinților este ridicată, ceea ce conduce la apariția forțelor de inerție și la reducerea preciziei de prelucrare [3].

20 Problema pe care o rezolvă prezenta invenție este simplificarea constructivă, ridicarea rigidității și creșterea preciziei de prelucrare.

25 Problema pusă se rezolvă prin aceea că procedeul de moletare a dinților roților conice cu durificarea suprafeței lor, conform primei variante, se efectuează cu câteva role conice de deformare plastică, amplasate pe circumferință, cărora li se comunică mișcare de precesie în jurul centrului de precesie. Durificarea suprafeței dinților se efectuează prin intermediul microdeplasărilor alternative de translație, generate de un generator de frecvență înaltă cu unde ultrasonore. Noutatea constă în aceea că deformarea plastică a dinților roții conice are loc sub acțiunea simultană a ultrasunetelor și a curenților de intensitate înaltă, generați de un inductor de curent electric.

30 În procedeul de moletare a dinților roților conice cu durificarea suprafeței lor, conform variantei a doua, durificarea suprafeței dinților se efectuează în faza finală de moletare prin intermediul microdeplasărilor axiale ale semifabricatului roții conice.

35 Dispozitivul pentru moletarea dinților roților conice cu durificarea suprafeței lor include un arbore cu manivelă, montat vertical pe un batiu, deasupra mecanismului rotirii roții și coaxial cu axa lui, console fixate rigid de un corp instalat liber pe manivela arborelui, și un ansamblu al microdeplasărilor de deformare plastică, care include un generator de unde ultrasonore. Pe console sunt fixate role conice de moletare, instalate pe osii. Noutatea constă în aceea că ansamblul microdeplasărilor de deformare plastică include suplimentar un rulment axial, amplasat între masa turnantă și concentratorul de unde al generatorului de unde ultrasonore, și este amplasat în interiorul mesei turnante, pe care este fixat semifabricatul roții conice. Generatorul de unde ultrasonore este legat cinematic cu un sistem de acționare.

40 În interiorul și exteriorul semifabricatului roții conice, în zonele apropiate de regiunea de deformare plastică pot fi amplasate inductoare de curent electric de intensitate înaltă.

45 Deformarea plastică a dinților roții conice sub acțiunea simultană a curenților de intensitate înaltă și a ultrasunetului asigură forțe de deformare mult mai mici și proprietăți mecanice îmbunătățite ale materialului.

Dispozitivul pentru moletarea dinților roților conice cu durificarea suprafeței lor asigură ridicarea productivității muncii în urma automatizării procesului, îmbunătățirea calității suprafeței dinților din contul micșorării rugozității, micșorarea coeficientului de frecare și mărirea durtății în urma oscilației ultrasonice a semifabricatului.

50 Excluderea camei din mecanismul de antrenare a rotelor în microdeplasări axiale de moletare ridică, de asemenea, rigiditatea dispozitivului.

Reducerea inerției mecanismului de moletare a dinților este bazată pe amplasarea concentratorului de unde ultrasonore în masa dispozitivului.

Invenția se explică prin figurile 1...2, care reprezintă:

55 - fig. 1 – schema dispozitivului de realizare a procedurii de moletare a dinților roților conice cu durificarea suprafeței lor;

- fig. 2 – schema dispozitivului de realizare a procedurii de moletare a dinților roților conice cu unde ultrasonice și curenți de intensitate înaltă.

Procedeul, conform primei variante, se realizează în modul următor.

MD 3561 G2 2008.04.30

4

Deformarea plastică a dinților roții conice are loc sub acțiunea simultană a ultrasunetelor și a curenților de intensitate înaltă, generați de un inductor de curent electric.

Procedeu, conform variantei a doua, se realizează în modul următor.

5 Durificarea suprafeței dinților se efectuează în faza finală de moletare prin intermediul microdeplasărilor axiale ale semifabricatului roții conice.

10 Dispozitivul pentru moletarea dinților roților conice cu durificarea suprafeței lor (fig. 1) include un batiu imobil 1, pe care este instalat axial pe arbore cu manivelă 2 un corp 3, pe care sunt fixate rigid console 4. Pe console 4 sunt fixate role conice de moletare 5, instalate pe osii 6, ce moletează dinții pe semifabricatul 7 legat rigid prin intermediul bridelor 8 cu masa turnantă 9 ce este amplasată coaxial cu un corp 10 cu posibilitatea de a se roti în jurul axei sale. În masă 9 este instalat un rulment axial 11 pentru a transmite oscilațiile de la concentratorul de unde 12. Traductorul 13 este antrenat într-o mișcare vibratorie cu frecvență ultrasonică de la generatorul de unde ultrasonore 14. Sistemul de acționare 15 aduce în contact concentratorul de unde 12 cu rulmentul 11.

15 Dispozitivul pentru moletarea dinților roților conice cu durificarea suprafeței lor (fig. 2) include suplimentar inductori de curent electric de intensitate înaltă 16 și 17, amplasați în zona de deformare plastică a dinților în exteriorul roții și, respectiv, în interiorul ei.

Dispozitivul pentru moletarea dinților roților conice cu durificarea suprafeței lor funcționează în modul următor.

20 Mișcarea de rotație se transmite de la lanțul cinematic al mașinii-unelte arborelui cu manivelă 2, prin intermediul căruia se transformă în mișcare sfero-spațială a consolelor 4 cu role conice de moletare 5. Trebuie de menționat că rolele conice de moletare 5 efectuează mișcare sfero-spațială de precesie similară satelitului din transmisia planetară precesională și formează dinți pe semifabricat 7. La o rotație a arborelui cu manivelă 2, semifabricatul 7 se rotește la un dinte. Participarea la rulare a mai multor role-scule sporește productivitatea procesului de moletare a dinților. Generatorul de unde ultrasonore 14 se conectează la etapa de finisare a procesului de deformare plastică pentru netezirea și durificarea suprafeței dinților, în urma căreia sistemul de acționare 15 aduce în contact concentratorul de unde 12 cu rulmentul 11.

25 Formarea dinților roții conice se efectuează prin deformare plastică sub acțiunea concomitentă a oscilațiilor ultrasonore, generate de generatorul de unde ultrasonore 14, și a curenților de intensitate înaltă, generați de inductorii 16 și 17.

30 Procedeele propuse permit creșterea preciziei de prelucrare, realizarea durificării suprafeței dinților și reducerea forțelor necesare pentru deformarea dinților. Dispozitivele elaborate asigură simplitate constructivă și rigiditate.

35

(57) Revendicări:

40 1. Procedeu de moletare a dinților roților conice cu durificarea suprafeței lor, în care moletarea se efectuează cu câteva role conice de deformare plastică, amplasate pe circumferință, cărora li se comunică mișcare de precesie în jurul centrului de precesie, iar durificarea suprafeței dinților se efectuează prin intermediul microdeplasărilor alternative de translație, generate de un generator de frecvență înaltă cu unde ultrasonore, **caracterizat prin aceea că** deformarea plastică a dinților roții conice are loc sub acțiunea simultană a ultrasunetelor și a curenților de intensitate înaltă, generați de un inductor de curent electric.

45 2. Procedeu de moletare a dinților roților conice cu durificarea suprafeței lor, în care moletarea se efectuează cu câteva role conice de deformare plastică, amplasate pe circumferință, cărora li se comunică mișcare de precesie în jurul centrului de precesie, iar durificarea suprafeței dinților se efectuează prin intermediul microdeplasărilor alternative de translație, generate de un generator de frecvență înaltă cu unde ultrasonore, **caracterizat prin aceea că** durificarea suprafeței dinților se efectuează în faza finală de moletare prin intermediul microdeplasărilor axiale ale semifabricatului roții conice.

50

MD 3561 G2 2008.04.30

5

5 3. Dispozitiv pentru moletarea dinților roților conice cu durificarea suprafeței lor, care include un arbore cu manivelă, montat vertical pe un batiu, deasupra mecanismului rotirii roții și coaxial cu axa lui, console fixate rigid de un corp instalat liber pe manivela arborelui, pe console sunt fixate role conice de moletare, instalate pe osii, și un ansamblu al microdeplasărilor de deformare plastică, care include un generator de unde ultrasonore, **caracterizat prin aceea că** ansamblul microdeplasărilor de deformare plastică include suplimentar un rulment axial, amplasat între masa turnantă și concentratorul de unde al generatorului de unde ultrasonore, și este amplasat în interiorul mesei turnante, pe care este fixat semifabricatul roții conice, iar generatorul de unde ultrasonore este legat cinematic cu un sistem de acționare.

10

4. Dispozitiv, conform revendicării 3, **caracterizat prin aceea că** în interiorul și exteriorul semifabricatului roții conice, în zonele apropiate de regiunea de deformare plastică sunt amplasate inductoare de curent electric de intensitate înaltă.

15

(56) Referințe bibliografice:

1. RU 98100977 A 1999.10.10
2. DE 10055604 A1 2002.05.23
3. MD 549 C2 1996.05.31

Șef adjunct Secție:

PLOPA Anatolie

Examinator:

ANDREEVA Svetlana

Redactor:

UNGUREANU Mihail

MD 3561 C2 2008.04.30

6

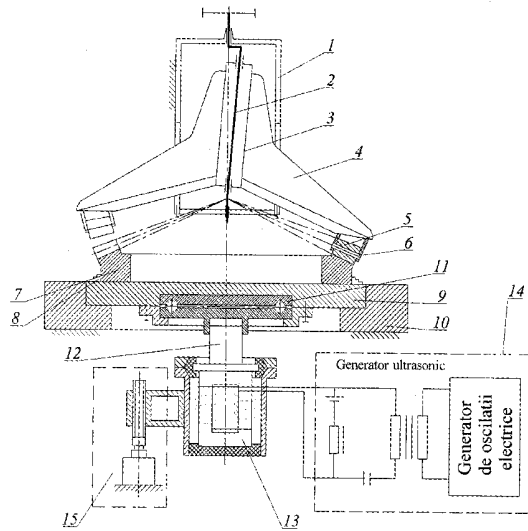


Fig. 1

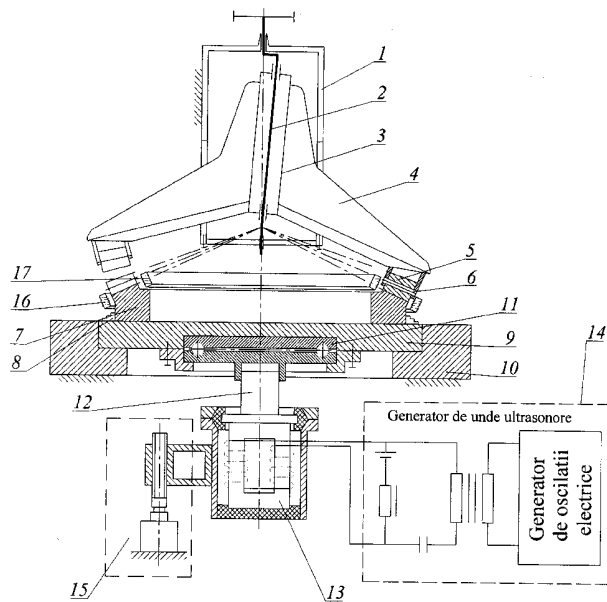


Fig. 2

RAPORT DE DOCUMENTARE

| (21) Nr. depozit: a 2005 0064 | (85) Data fazei naționale PCT: | | | | | | | | | | | | | | | | | | | | | |
|---|--|---|-----------------------------|---|-------------------------|-----|---|-------------------------|-----|---|--------------------------|-----|---|--------------------------|-----|---|---------------------------|-----|---|----------------------|-----|--|
| (22) Data depozit: 2005.03.04 | (86) Cerere internațională PCT: | | | | | | | | | | | | | | | | | | | | | |
| <p>Prioritatea invocată :</p> <p>(51) : Int.Cl: B21D 43/00 (2006.01) B30B 15/30 (2006.01)</p> <p>Alți indici de clasificare:</p> <p>(54) Titlul : Procedeu de moletare a dinților roților conice cu durificarea suprafeței lor (variante) și dispozitiv pentru realizarea lui</p> <p>(71) Solicitantul : UNIVERSITATEA TEHNICĂ A MOLDOVEI, MD</p> <p>Termeni caracteristici :</p> <p>a) limba română: procedeu, dispozitiv, moletare a dinților roților conice, durificarea suprafeței</p> <p>b) limba rusă: способ, устройтво, накатывание зубьев конических колес, упрочнение поверхности</p> | | | | | | | | | | | | | | | | | | | | | | |
| I. Minimul de documente consultate (sistema clasificării și indici de clasificare Int. Cl.- 7) | | | | | | | | | | | | | | | | | | | | | | |
| Int. Cl. ⁷ Int.Cl: B21D 43/00 (2006.01) B30B 15/30 (2006.01) | | | | | | | | | | | | | | | | | | | | | | |
| II. Literatura tehnico-științifică consultată adăugător la minim de documentație (autori, titluri, editura, țara și data publicării) | | | | | | | | | | | | | | | | | | | | | | |
| III. Baze de date electronice consultate (denumirea BD și termen de documentare) | | | | | | | | | | | | | | | | | | | | | | |
| MD Perioada: 1993-2005 brevete, cereri BI, cereri MU, certificate MU. EA Perioada: 1996-2005 brevete, cereri BI. SU Perioada: 1972-1993 (pe suport hartie); brevete, certificate | | | | | | | | | | | | | | | | | | | | | | |
| IV. Documente considerate ca relevante | | | | | | | | | | | | | | | | | | | | | | |
| <table border="1"> <thead> <tr> <th>Categori a*</th> <th>Date de identificare ale documentelor citate si indicarea pasajelor pertinente</th> <th>Numărul revendicării vizate</th> </tr> </thead> <tbody> <tr> <td>A</td> <td>RU2116855 C1 1998.08.10</td> <td>1-4</td> </tr> <tr> <td>A</td> <td>RU2043814 C1 1995.09.20</td> <td>1-4</td> </tr> <tr> <td>A</td> <td>RU 2085392 C1 1997.07.27</td> <td>1-4</td> </tr> <tr> <td>A</td> <td>RU 98100977 A 1999.10.10</td> <td>1-4</td> </tr> <tr> <td>A</td> <td>DE 10055604 A1 2002.05.23</td> <td>1-4</td> </tr> <tr> <td>A</td> <td>MD 549 A1 1996.05.31</td> <td>1-4</td> </tr> </tbody> </table> | Categori a* | Date de identificare ale documentelor citate si indicarea pasajelor pertinente | Numărul revendicării vizate | A | RU2116855 C1 1998.08.10 | 1-4 | A | RU2043814 C1 1995.09.20 | 1-4 | A | RU 2085392 C1 1997.07.27 | 1-4 | A | RU 98100977 A 1999.10.10 | 1-4 | A | DE 10055604 A1 2002.05.23 | 1-4 | A | MD 549 A1 1996.05.31 | 1-4 | |
| Categori a* | Date de identificare ale documentelor citate si indicarea pasajelor pertinente | Numărul revendicării vizate | | | | | | | | | | | | | | | | | | | | |
| A | RU2116855 C1 1998.08.10 | 1-4 | | | | | | | | | | | | | | | | | | | | |
| A | RU2043814 C1 1995.09.20 | 1-4 | | | | | | | | | | | | | | | | | | | | |
| A | RU 2085392 C1 1997.07.27 | 1-4 | | | | | | | | | | | | | | | | | | | | |
| A | RU 98100977 A 1999.10.10 | 1-4 | | | | | | | | | | | | | | | | | | | | |
| A | DE 10055604 A1 2002.05.23 | 1-4 | | | | | | | | | | | | | | | | | | | | |
| A | MD 549 A1 1996.05.31 | 1-4 | | | | | | | | | | | | | | | | | | | | |
| <input type="checkbox"/> Documentele următoare sunt indicate in rubrica IV | | <input type="checkbox"/> Informația referitoare la brevete paralele se anexează | | | | | | | | | | | | | | | | | | | | |

| | |
|---|---|
| * categoriile speciale ale documentelor consultate: | P - document publicat înainte de data depozit, dar după data priorității invocate |
| A - document care definește stadiul anterior general | T - document publicat după data depozitului sau a priorității invocate, care nu aparține stadiului pertinent al tehnicii, dar care este citat pentru a pune în evidența principiul sau teoria pe care se bazează invenția |
| E - document anterior dar publicat la data depozit național reglementar sau după aceasta data | X - document de relevanță deosebită: invenția revendicată nu poate fi considerată nouă sau implicând activitate inventivă când documentul este luat de unul singur |
| L - document care poate pune în discuție data priorității invocate sau poate contribui la determinarea datei publicării altor divulgări sau pentru un motiv expres (se va indica motivul) | Y - document de relevanță deosebită: invenția revendicată nu poate fi considerată ca implicând activitate inventivă când documentul este asociat cu unul sau mai multe alte documente de aceeași natură, aceasta combinație fiind evidentă pentru o persoană de specialitate |
| O - document referitor la o divulgare orală, un act de folosire, la o expunere sau orice altă divulgare | & - document care face parte din aceeași familie de documente |
| Data finalizării documentării, | 2008.02.15 |
| Examinatorul, | ANDREEVA Svetlana |

| | | | |
|--|--|--|--|
| | | | |
|--|--|--|--|