

G 03 B 27

Ans.nr.: 0831/85

Indleveret: 22 feb 1985

Løbedag: 22 feb 1985

Alm. tilgængelig: 25 aug 1985

Prioritet: 24 feb 1984 NL 8400576

*HELIOPRINT A/S; Kvistgaard, DK.

Opfinder: Jacob Nortoft *Jensen; DK.

Fuldmægtig: Internationalt Patent-Bureau

Diabelysningsindretning

SAMMENDRAG.

831-85

En diabelysningsindretning (36) er udformet til anbringelse på originalholderen (32) i et reproduktionskamera, som omfatter en lyskilde til belysning af originalholderen (32). Diabelysningsindretningen (36) omfatter en lyskilde (42) og en lysfølsom føleindretning (43, 44), der aktiverer lyskilden (42) som svar på modtagelse af lys fra lyskilden i reproduktionskameraet.

En diabelysningsindretning af denne art er universelt anvendelig i forbindelse med ethvert eksisterende reproduktionskamera uden behov for ændring af kameraet.

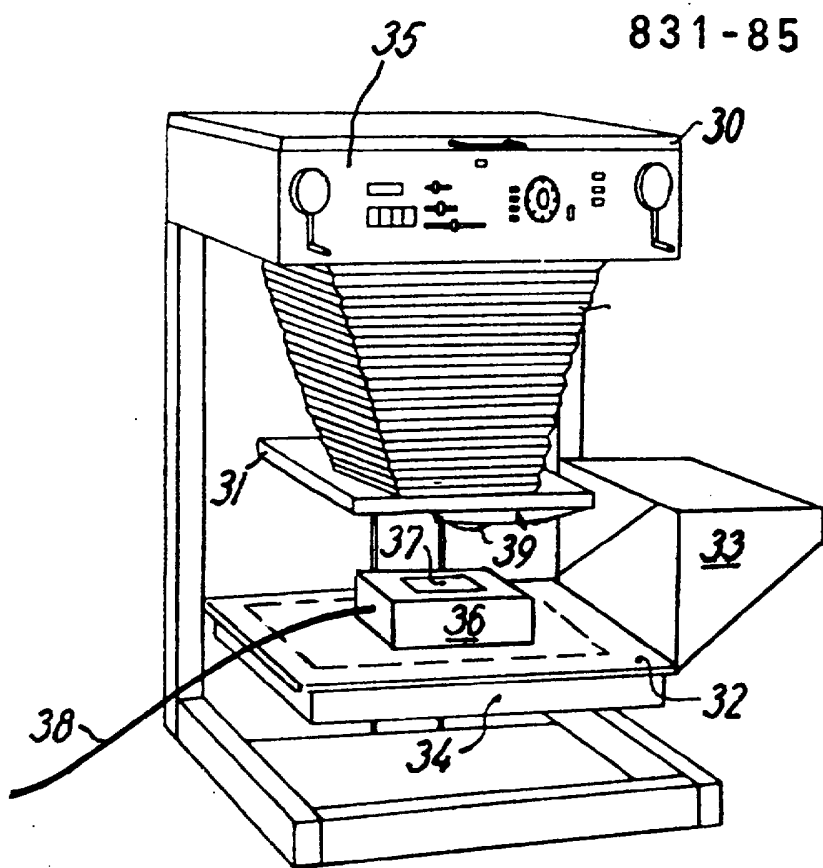


FIG. 1