



MINISTERO DELLO SVILUPPO ECONOMICO  
DIREZIONE GENERALE PER LA TUTELA DELLA PROPRIETA' INDUSTRIALE  
UFFICIO ITALIANO BREVETTI E MARCHI

# UIBM

<b>DOMANDA NUMERO</b>	<b>101999900806249</b>
<b>Data Deposito</b>	<b>07/12/1999</b>
<b>Data Pubblicazione</b>	<b>07/06/2001</b>

<b>Priorità</b>	GM 824/98
<b>Nazione Priorità</b>	AT
<b>Data Deposito Priorità</b>	

<b>Sezione</b>	<b>Classe</b>	<b>Sottoclasse</b>	<b>Gruppo</b>	<b>Sottogruppo</b>
B	65	B		

Titolo

INVOLUCRO PER GIOCATTOLO O SIMILI IN PARTICOLARE DEL TIPO DOTATO DI UN VISUALIZZATORE.
--

DESCRIZIONE

del brevetto per invenzione industriale di  
FINWORLD ELEKTRONIK GES.M.B.H., di nazionalità austriaca,  
con sede a 4861 SCHÖRFLING (AUSTRIA), KREHZSTRASSE 30  
Inventori: KITTLER Reinhard, KIRZ Heinrich

\*\*\*\*\*

**T 099A 001080**

La presente invenzione si riferisce ad un involucro per giocattoli automatici o simili con una parte anteriore presentante almeno una apertura per un visualizzatore, uno schermo o simili, una parte superiore, una parte posteriore, almeno due pezzi laterali ed eventualmente una piastra di base. Gli involucri per apparecchiature automatiche o apparecchi generalmente accessibili devono essere robusti, dalla manutenzione semplice e dalla pulizia facile. Tra le altre cose, gli involucri devono essere caratterizzati da un aspetto piacevole.

Gli involucri noti soddisfano perlopiù questi requisiti soltanto in misura insufficiente oppure non li soddisfano affatto. Inoltre, gli involucri noti sono spesso molto costosi in termini di fabbricazione oppure di costi successivi dovuti a riparazione o pulizia.

Dal brevetto US 5 526 412 A è per esempio

CERBARO Elena  
(iscrizione Albo nr 426/BM)

noto un telefono pubblico a monete che offre una sicurezza elevata contro un utilizzo irregolare e contro il vandalismo. La parte superiore dell'involucro presenta, tra angoli arrotondati, una superficie orizzontale su cui possono essere posati oggetti, come per esempio bibite. In questo modo, possono risultare una contaminazione ed un danno dell'involucro e dell'apparecchiatura ivi disposta.

Il compito della presente invenzione è la realizzazione di un involucro definito nell'introduzione, il quale sia adatto all'utilizzo in ambienti pubblici. Inoltre, l'involucro deve caratterizzarsi per un aspetto piacevole e una possibilità di fabbricazione possibilmente economica.

Il compito secondo la presente invenzione viene risolto grazie al fatto che la parte superiore dell'involucro è formata da un pezzo bombato cilindricamente verso l'alto, la parte anteriore, la parte superiore e la parte posteriore dell'involucro essendo formate da un pezzo comune. In questo modo, oltre ad un minore pericolo di ferimento evitando bordi affilati si ottiene anche il risultato che sull'involucro non sia facilmente

possibile la disposizione di oggetti. In questo modo, per esempio, è possibile impedire che posando delle bibite, l'involucro oppure l'apparecchio venga sporcato o addirittura danneggiato. Inoltre, un involucro con una tale forma semplice può anche essere pulito più facilmente. Grazie alla misura secondo la presente invenzione, si realizza un involucro che è adatto per l'utilizzo nel settore pubblico. Grazie alla formazione della parte anteriore, della parte superiore e della parte posteriore dell'involucro attraverso un pezzo comune risultano sia vantaggi in termini di tecnica di fabbricazione sia vantaggi in termini di manutenzione, in quanto i pezzi dell'involucro non devono essere collegati uno con l'altro ed è una pulizia di una superficie continua sostanzialmente più semplice. Inoltre, un pezzo comune offre anche caratteristiche di stabilità sostanzialmente migliori e, a parità di requisiti di stabilità per questo pezzo, può essere utilizzato uno spessore di materiale inferiore, per cui il peso dell'involucro può essere ridotto. Nel caso dell'utilizzo di metallo per questo pezzo comune, per la fabbricazione è adatta soprattutto la curvatura.

Quando la parte anteriore e la parte

posteriore sono sostanzialmente realizzate in piano e, con un angolo  $\alpha > 0^\circ$ , preferibilmente  $20^\circ < \alpha < 45^\circ$ , in particolare  $\alpha = 25^\circ$ , convergono nella direzione della parte superiore dell'involucro, oltre ad un aspetto più piacevole si ottiene anche una riduzione della parte superiore rispetto alla superficie di base. La realizzazione a forma di U o V invertita, oltre ad una migliore stabilità dell'involucro, sulla rispettiva base determina anche una inclinazione della parte anteriore, per cui una migliore visibilità dell'utente sullo schermo disposto nell'apertura sulla parte anteriore oppure sul visualizzatore ivi disposto. Questa forma di attuazione consente anche una larghezza variabile dell'involucro senza variazioni strutturali sui pezzi laterali e senza variazioni costose dei procedimenti di fabbricazione.

Se la parte posteriore è disposta in modo sostanzialmente perpendicolare e la parte anteriore con un angolo  $\beta < 90^\circ$ , preferibilmente  $45^\circ < \beta < 70^\circ$ , in particolare di  $\beta = 65^\circ$  rispetto al piano orizzontale, è possibile ottenere una variante di attuazione preferita dell'involucro. Grazie a questa realizzazione è possibile

soprattutto anche un montaggio a parete compatto. Questa struttura è ottimale anche per quanto riguarda le possibilità di contaminazione.

Secondo un'ulteriore caratteristica della presente invenzione è previsto che nel pezzo dell'involucro, formante la parte superiore o la parte anteriore, sia disposta o integrata la fessura per le monete. Questa disposizione, in riferimento alla manipolazione presenta dei vantaggi in quanto una introduzione delle monete dall'alto è più semplice di una introduzione delle monete laterale. La fessura per le monete può pertanto essere un pezzo da introdurre nel pezzo superiore oppure anteriore, per esempio in plastica. Allo stesso modo, la fessura per le monete può essere integrata nella parte superiore, nella parte anteriore o nel pezzo comune e preferibilmente essere realizzata con esso in una fase di lavorazione per esempio secondo un procedimento di stampaggio a iniezione.

Secondo una forma di attuazione della fessura per le monete è previsto che questa presenti una apertura a vaschetta ed una copertura di verifica delle monete, semisferica, sporgente con almeno una fessura di inserimento delle monete. Grazie a

questa misura è garantita una manipolazione ottimale, l'apertura a vaschetta impedendo una caduta delle monete quando si sbaglia l'inserimento nella fessura di inserimento della moneta.

Vantaggiosamente, i pezzi laterali sono realizzati con un bordo bombato e parzialmente rientrato. In questo modo eventuali elementi, che sono montati sui pezzi laterali, possono essere abbassati per cui la probabilità di un danno di questi elementi, in particolare durante il trasporto dell'involucro, può essere ridotta. Risulta così anche un aspetto più piacevole. Allo stesso tempo, la rientranza dei pezzi laterali forma uno spazio di afferraggio per il trasporto dell'involucro preferibilmente utilizzabile in modo mobile.

Secondo una caratteristica della presente invenzione, su un pezzo laterale dell'involucro è disposta oppure integrata una fessura per le monete. Grazie alla rientranza menzionata in alto, del pezzo laterale, l'uscita delle monete viene protetta da danni. L'uscita delle monete contiene un tasto di uscita delle monete e una fessura di uscita delle monete.

Vantaggiosamente, almeno uno dei pezzi

lateralali è collegato in modo separabile con la parte anteriore, la parte superiore, e la parte posteriore ed eventualmente la piastra di base, cosicché viene garantito un accesso possibilmente semplice e veloce verso l'interno dell'involucro.

Per rendere possibilmente difficile l'accesso a persone non autorizzate, è previsto che il collegamento separabile tra il o ciascun pezzo laterale e la parte anteriore, la parte superiore, la parte posteriore ed eventualmente la piastra di base sia formato da almeno una serratura o simili.

Per ottenere contemporaneamente un involucro stabile ma anche piacevole, i pezzi formanti la parte anteriore, la parte superiore e la parte posteriore dell'involucro sono in metallo rivestito con polvere. L'utilizzo di metallo rappresenta spesso un presupposto per soddisfare criteri di stabilità e/o norme e disposizioni. Grazie al rivestimento non sono posti limiti ai colori.

I pezzi laterali non soddisfano perlopiù requisiti di stabilità elevati e pertanto possono essere in plastica. Inoltre, eventuali realizzazioni dei bordi descritte in alto, ed eventuali rientranze possono essere prodotte più facilmente, per esempio con un procedimento di

stampaggio a iniezione.

Quando secondo un'altra caratteristica della presente invenzione, sulla piastra di base oppure sulla parte posteriore dell'involucro è applicato un dispositivo di sicurezza, l'apparecchio può essere facilmente protetto contro il furto. Il dispositivo di sicurezza può per esempio essere formato da un occhiello metallico applicato sulla parte posteriore dell'involucro oppure ivi integrato oppure anche tramite una fune metallica, collegata dall'esterno in modo non separabile con la piastra di base o parte posteriore, con un cappio, attraverso il quale può avere luogo un collegamento sicuro nel punto di installazione dell'involucro, per esempio tramite un lucchetto unto

Le caratteristiche riportate in alto nonché altre caratteristiche dell'involucro secondo la presente invenzione sono spiegate più dettagliatamente sulla scorta delle figure allegate che mostrano una forma di attuazione di un involucro per un giocattolo automatico.

Qui mostrano:

la Figura 1 vista prospettica dalla posizione di un utente di una forma di attuazione

dell'involucro secondo la presente invenzione,

la Figura 2a il pezzo formante la parte anteriore, la parte superiore e la parte posteriore dell'involucro secondo la Figura 1, in vista prospettica,

la Figura 2b il pezzo secondo la Figura 2a in vista da davanti,

la Figura 2c la vista laterale del pezzo secondo la Figura 2b,

la Figura 3a il pezzo laterale destro dell'involucro dalla posizione dell'utente, secondo la Figura 1 nella vista dalla parte destra dell'involucro,

la Figura 3b il pezzo laterale destro secondo la Figura 3a in vista laterale,

la Figura 3c il pezzo laterale destro secondo la Figura 3a in vista dall'alto,

la Figura 3d il pezzo laterale destro in rappresentazione in sezione lungo la linea di sezione III-III di Figura 3a,

la Figura 4a il pezzo laterale sinistro dell'involucro dalla posizione dell'utente, secondo la Figura 1 in vista dal lato sinistro dell'involucro,

la Figura 4b il pezzo laterale sinistro

secondo la Figura 4a in vista laterale,

la Figura 4c il pezzo laterale sinistro secondo la Figura 4a in vista dall'alto,

la Figura 4d il pezzo laterale sinistro in rappresentazione in sezione lungo la linea di sezione IV-IV di Figura 4a,

la Figura 5a la fessura per le monete dell'involucro secondo la Figura 1 in vista dall'alto,

la Figura 5b la fessura per le monete secondo la Figura 5a in rappresentazione prospettica,

le Figure 5c e 5d due viste laterali della fessura per le monete secondo la Figura 5a, e

le Figure 6a e 6b la piastra di base dell'involucro secondo la Figura 1 in vista dall'alto e in rappresentazione laterale.

Nella Figura 1 è rappresentata una forma di attuazione di un involucro 1, per esempio, un gioco automatico in vista prospettica dalla posizione dell'utente. L'involucro comprende una parte anteriore 2 con una apertura 8 per uno schermo oppure un visualizzatore. In particolare, è opportuna la disposizione di un visualizzatore a cristalli liquidi piatto (visualizzatore LCD). Il visualizzatore LCD garantisce una qualità di

immagine elevata e un esercizio protettivo per gli occhi. Un visualizzatore LCD si caratterizza rispetto ai tubi catodici per un ingombro sostanzialmente inferiore e un peso sostanzialmente minore, cosa importante soprattutto nel caso di apparecchiature mobili. La parte superiore 3 è adiacente alla parte anteriore 2, la parte superiore, secondo la presente invenzione, è formata da un pezzo 4 bombato cilindricamente verso l'alto. La bombatura cilindrica del pezzo formante la parte superiore 3 offre vantaggi dal punto di vista tecnico di fabbricazione in quanto questa può essere prodotta facilmente con una curvatura corrispondente di una lamiera metallica. D'altra parte, questa struttura offre vantaggi soprattutto per l'utilizzo dell'involucro 1 in punti accessibili al pubblico. Così, grazie alla bombatura non è possibile appoggiare bicchieri sull'involucro, a causa del cui contenuto potrebbe essere prodotta una contaminazione oppure un danno dell'involucro oppure dell'apparecchiatura 1 ivi disposta. Inoltre, la pulizia di una tale forma senza spigoli è sostanzialmente più semplice. Sul retro, la parte superiore 3 è collegata alla parte posteriore 4 dell'involucro 1. Vantaggiosamente, la

CERBARO Elena  
(iscrizione Albo nr 426/BM)

parte anteriore 2, la parte superiore 3 e la parte posteriore 4 sono formate da un pezzo comune 9 che, per esempio, può essere realizzato velocemente tramite curvatura di una lamiera metallica, facilmente e quindi economicamente (vedere Figure da 2a a 2c). Grazie a questa forma con una parte anteriore 2 e una parte posteriore 4 sostanzialmente piane, l'involucro 1 può essere prodotto molto velocemente e facilmente in diverse larghezze senza che siano necessarie costose modifiche degli stampi. I pezzi laterali 5, 6 non devono essere modificati per larghezze diverse dell'involucro 1. Una piastra di base 7 può formare la chiusura inferiore dell'involucro 11. Allo stesso modo, l'involucro 1 aperto verso il passo può anche essere collegato direttamente con una superficie di base. Vantaggiosamente, la piastra di base 7 è collegata ad un piatto girevole o simili, che consente una rotazione semplice dell'involucro 1 per un funzionamento ottimale. L'involucro 1 può anche essere montato su supporti a parete o terra corrispondenti (non rappresentati). Le delimitazioni laterali dell'involucro 1 sono formate da un pezzo laterale 5 destro e un pezzo laterale 6 sinistro che preferibilmente sono

collegati in modo separabile con la parte anteriore 2, la parte superiore 3, la parte posteriore 4 ed eventualmente con la piastra di base 7. Una sicurezza di un pezzo laterale 5, 6 contro un'apertura non autorizzata può avere luogo tramite una serratura 12. In particolare, per l'utilizzo dell'involucro 1 per un gioco automatico è previsto che sulla parte superiore 3 sia disposta oppure integrata una fessura 10 per le monete. In alternativa a questo, la fessura 10 per le monete può anche essere applicata sulla parte anteriore 2 dell'involucro 1 oppure integrata in essa. Per monete inadatte oppure il resto, sul pezzo laterale 5 destro è prevista un'uscita per le monete. Con la piastra di base 7 può essere collegato un dispositivo di protezione 19, per esempio sotto forma di fune metallica con un cappio non separabile dall'esterno. Attraverso il dispositivo di protezione 19, che per esempio può essere realizzato anche tramite un occhiello metallico o simili applicato preferibilmente sulla parte posteriore 4 dell'involucro 1, è possibile un collegamento sicuro nel punto di installazione dell'involucro 1 e pertanto una protezione contro il furto dell'involucro 1 e dell'apparecchio

CERUARO Elena  
Iscrizione Albo nr 426/BM

disposto all'interno di questo.

Le Figure da 2a a 2c mostrano il pezzo 9 comune formante la parte anteriore, la parte superiore e la parte posteriore dell'involucro secondo la Figura 1, in vista prospettica, in vista da davanti e in vista laterale. Come è chiaramente riconoscibile nella Figura 2c, la parte anteriore 2 e la parte posteriore 4 convergono con un angolo  $\alpha(\alpha) > 0^\circ$ , preferibilmente  $20^\circ < \alpha(\alpha) < 45^\circ$ , in particolare  $\alpha(\alpha) = 25^\circ$  nella direzione della parte superiore 3 dell'involucro 1. Soprattutto la disposizione per cui la parte posteriore 4 è disposta in modo sostanzialmente perpendicolare e la parte anteriore 2 con un angolo  $\beta(\beta) < 90^\circ$ , preferibilmente  $45^\circ < \beta(\beta) < 70^\circ$ , soprattutto di  $\beta(\beta) = 65^\circ$  rispetto al piano orizzontale, è compatta ed offre condizioni di visibilità ottimali per l'utente sulla parte anteriore 2 e sul visualizzatore o simili disposto nell'apertura 8 della parte anteriore 2. Il bordo inferiore curvato verso l'interno, della parte anteriore 2 del pezzo comune 9 semplifica il collegamento con una eventuale piastra di base 7 oppure il fissaggio su una base corrispondente e aumenta la stabilità della disposizione. L'apertura sulla parte

superiore 3 del pezzo comune 9 serve per l'alloggiamento di una fessura 10 per le monete realizzato in modo corrispondente (vedere Figure da 5a a 5d).

Le Figure da 3a a 3d mostrano diverse viste o figure in sezione di una forma di attuazione del pezzo laterale 5 destro dell'involucro 1 secondo la Figura 1. Il pezzo laterale è formato in modo corrispondente alla disposizione della parte anteriore 2, della parte superiore 3 e della parte posteriore 4 e del pezzo 9 comune, formante la parte anteriore 2, la parte superiore 3 e la parte posteriore 4. Il pezzo laterale 5 è realizzato con un bordo bombato 20. Come riconoscibile per esempio dalla vista secondo la Figura 3, il bordo 20 ha una forma a quarto di cerchio, orientata verso l'interno. In questo modo, all'interno del bordo 20 risulta una rientranza del pezzo laterale 5. La rientranza risultante forma, da una parte, un incavo a maniglia per un trasporto più semplice dell'involucro 1, dall'altra, i componenti applicati sulla rientranza, come per esempio un'uscita 11 delle monete oppure una serratura 12 sono protette dai anni, in particolare durante il trasporto dell'involucro 1. Grazie alla rimozione

di pezzi sporgenti, viene ridotto al minimo anche il rischio di ferimento. L'uscita 11 delle monete presenta un tasto di uscita delle monete 18 ed una fessura di uscita delle monete 17. Attraverso la serratura 12, per esempio, la cassa disposta all'interno dell'involucro 1 può essere resa accessibile al personale autorizzato.

Le Figure da 4a a 4d mostrano diverse viste del pezzo laterale sinistro 6 dell'involucro 1 secondo la Figura 1. In linea di massima, il pezzo laterale sinistro 6 è costruito in modo analogo al pezzo laterale destro 5. Anche sul pezzo laterale sinistro 6 può essere disposta una serratura 13 per l'apertura del collegamento tra il pezzo laterale 6 e la parte anteriore 2, la parte superiore 3 e la parte posteriore 4 e il pezzo 9 comune, formante la parte anteriore 2, la parte superiore 3 e la parte posteriore 4. Contrariamente alla serratura 12, sul pezzo laterale destro 5, la serratura 13 sul pezzo laterale sinistro 6 può consentire l'accesso verso l'interno dell'involucro per scopi di manutenzione. In questo modo, le due serrature diverse 12, 13 offrono a persone diverse o gruppi di persone diversi l'accesso corrispondente. I pezzi laterali 5, possono per esempio essere in plastica.

CERBARO Elena  
(iscrizione Aibo nr 426/BM)

Dalle Figure da 5a a 5d è riconoscibile una forma di attuazione di una fessura per le monete 10 dell'involucro 1 secondo la Figura 1. La fessura 10 per le monete presenta una apertura a vaschetta e una copertura di controllo delle monete 14, semisferica, sporgente con una fessura 16 per le monete. La realizzazione della fessura 10 per le monete si adatta in modo ottimale alla forma della parte superiore 3 dell'involucro 1.

Infine, le Figure 6a e 6b mostrano una piastra di base 7 dell'involucro secondo la Figura 1 in vista dall'alto e in rappresentazione laterale. La piastra di base 7 presenta fori 15 per l'alloggiamento di mezzi di collegamento o piedini di supporto o simili. Come visibile dalla vista laterale secondo la Figura 6b, la piastra di base 7 presenta bordi conformemente curvati, con cui può avere luogo un collegamento ottimale con la parte anteriore 2 e la parte posteriore 4 e con il pezzo 9 comune, formante la parte anteriore 2, la parte superiore 3 e la parte posteriore.

Nell'ambito della presente invenzione, è possibile la disposizione di diverse installazioni in tutti i pezzi dell'involucro 1. Per esempio, nella parte anteriore 2 dell'involucro 1 possono

essere previste aperture o cavità corrispondenti per l'installazione di lettori di banconote, lettori di schede, altoparlanti ed una videocamera oppure tante altre cose.

CERRARO Elena  
(iscrittore Albo nr 426/BM)

## RIVENDICAZIONI

1. Involucro (1) per giochi automatici o simili con una parte anteriore (2) presentante almeno una apertura (8) per un visualizzatore, uno schermo o simili, una parte superiore (3), una parte posteriore (4), almeno due pezzi laterali (5, 6) ed eventualmente una piastra di base (7), caratterizzato dal fatto che la parte superiore (3) dell'involucro (1) è formata da un pezzo bombato cilindricamente verso l'alto, la parte anteriore (2), la parte superiore (3) e la parte posteriore (4) essendo formate da un pezzo comune (9).

2. Involucro secondo la rivendicazione 1, caratterizzato dal fatto che la parte anteriore (2) e la parte posteriore (4) sono realizzate in modo sostanzialmente piano, e convergono con un angolo  $\alpha(\alpha) > 0^\circ$ , preferibilmente  $20^\circ < \alpha(\alpha) < 45^\circ$ , in particolare  $\alpha(\alpha) = 25^\circ$  nella direzione della parte superiore (3) dell'involucro (1).

3. Involucro secondo la rivendicazione 2, caratterizzato dal fatto che la parte posteriore (4) è disposta in modo sostanzialmente perpendicolare e la parte anteriore (2) con un angolo  $\beta(\beta) < 90^\circ$ , preferibilmente  $45^\circ < \beta(\beta) < 70^\circ$ , in particolare  $\beta(\beta) = 65^\circ$

rispetto al piano orizzontale.

4. Involucro secondo una delle rivendicazioni da 1 a 3, caratterizzato dal fatto che nel pezzo dell'involucro (1), formante la parte superiore (3) o la parte anteriore (2), è disposta o integrata una fessura (10) per le monete.

5. Involucro secondo la rivendicazione 4, caratterizzato dal fatto che la fessura (10) per le monete presenta un'apertura a vaschetta e una copertura di verifica delle monete (14) emisferica, sporgente con almeno una fessura (16) di inserimento delle monete.

6. Involucro secondo una delle rivendicazioni da 1 a 5, caratterizzato dal fatto che i pezzi laterali (5, 6) sono realizzati con un bordo bombato e parzialmente rientrati.

7. Involucro secondo una delle rivendicazioni da 1 a 6, caratterizzato dal fatto che in un pezzo laterale (5, 6) dell'involucro (1) è disposta o integrata un'uscita (11) delle monete.

8. Involucro secondo una delle rivendicazioni da 1 a 7, caratterizzato dal fatto che almeno uno dei pezzi laterali (5, 6) è collegato in modo separabile con la parte anteriore (2), la parte superiore (3), la parte posteriore (4) ed

eventualmente la piastra di base (7).

9. Involucro secondo la rivendicazione 8, caratterizzato dal fatto che il collegamento separabile è formato tra il o ciascun pezzo laterale (5, 6) e la parte anteriore (2), la parte superiore (3), la parte posteriore (4) ed eventualmente la piastra di base (7) tramite almeno una serratura (12, 13) o simili.

10. Involucro secondo una delle rivendicazioni da 1 a 9, caratterizzato dal fatto che i pezzi formanti la parte anteriore (2), la parte superiore (3) e la parte posteriore (4) dell'involucro (1) sono composti da metallo rivestito con polvere.

11. Involucro secondo una delle rivendicazioni da 1 a 10, caratterizzato dal fatto che i pezzi laterali (5, 6) sono composti da plastica.

12. Involucro secondo una delle rivendicazioni da 1 a 11, caratterizzato dal fatto che sulla piastra di base (7) o parte posteriore (4) dell'involucro (1) è applicato un dispositivo di sicurezza (19).

p.i.: FIINWORLD ELEKTRONIK GES.M.B.H.

CERBARO Elena  
iscrizione Albo nr 426/BAM  
*Elena Cerbaro*



CERBARO Elena  
iscrizione Albo nr 426/BAM

T 099A 001080

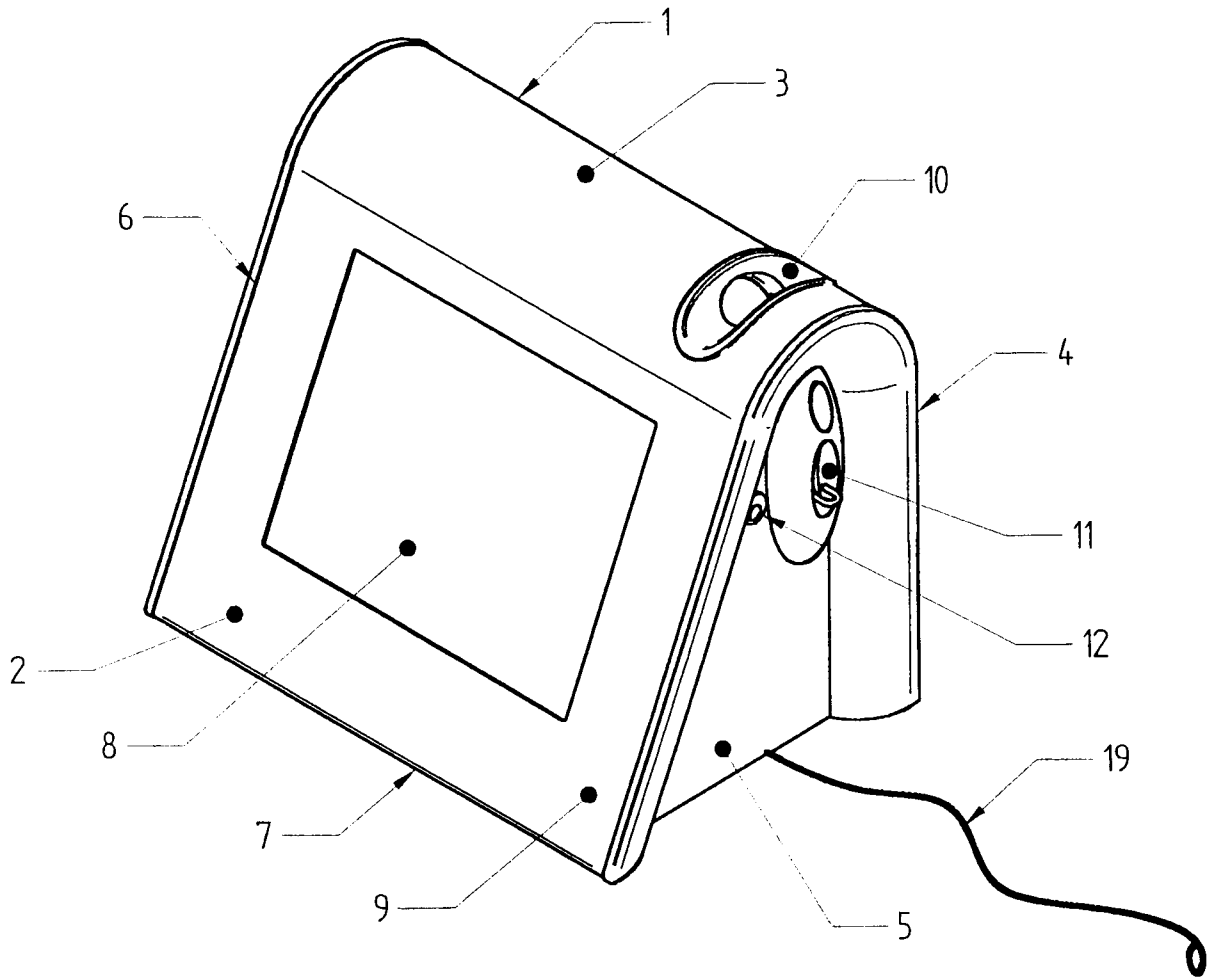


FIG. 1

p.i.: FUNWORLD ELEKTRONIK GES.M.B.H.

*Elena Cerbaro*  
**CERBARO Elena**

(iscrizione Albo nr 426/BMP)



T 99A 001080

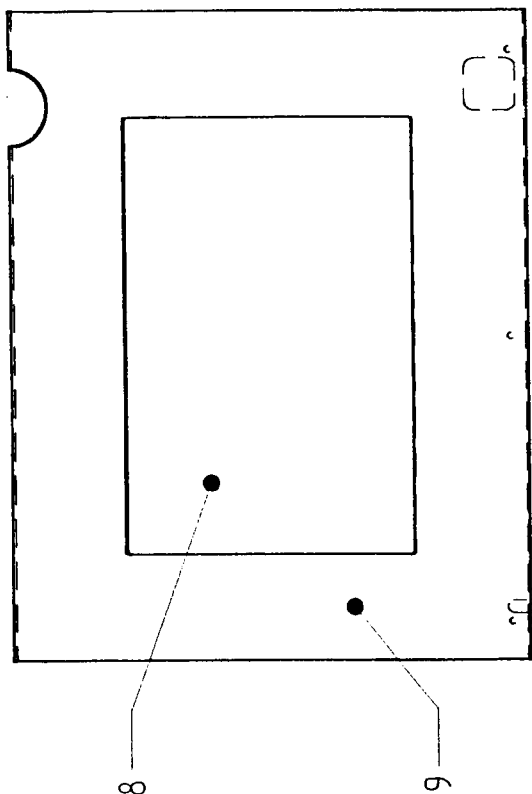


FIG. 2b

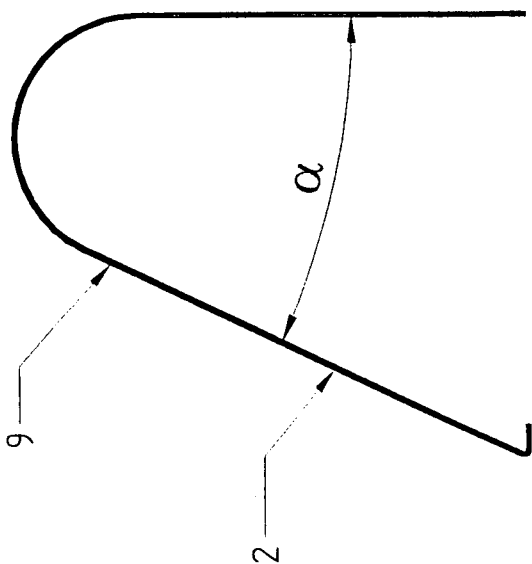


FIG. 2c

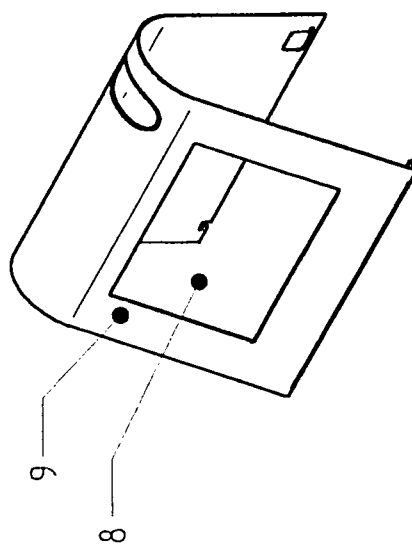


FIG. 2a

p.i.: FUNWORLD ELEKTRONIK GES.M.B.H.

*Elena Elena*  
**CERBARO Elena**  
liberalista / bo nr 426/BMI



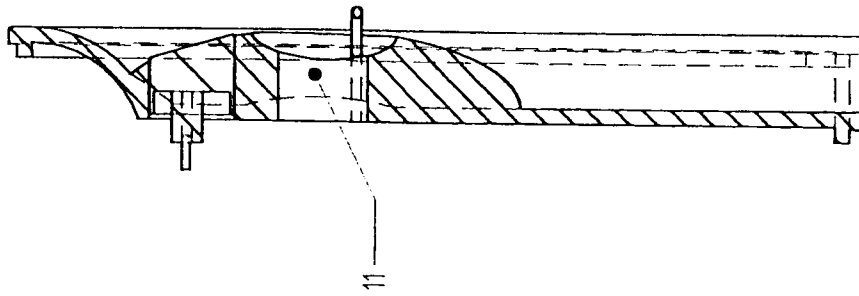


FIG. 3d

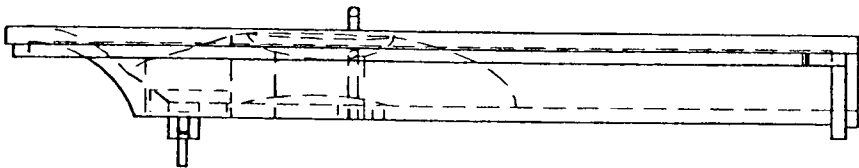


FIG. 3b

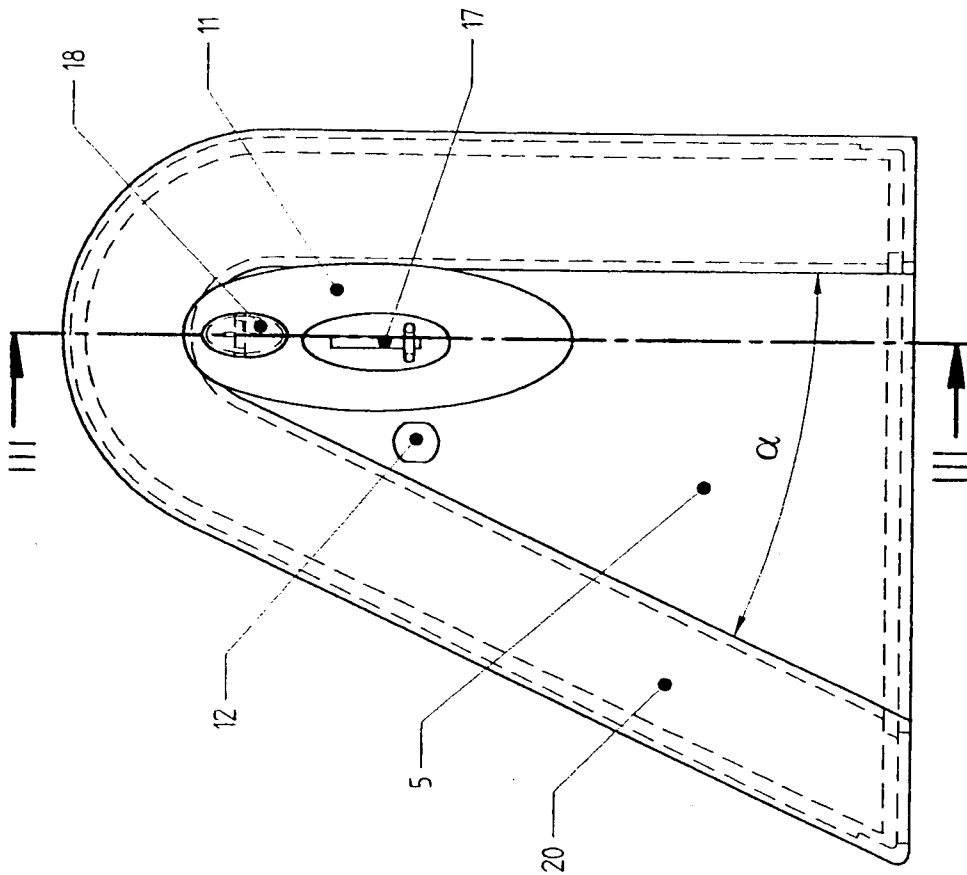


FIG. 3a

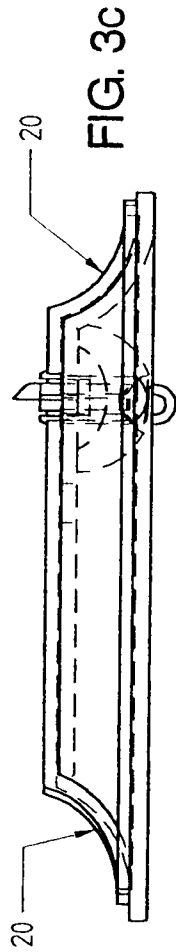


FIG. 3c

p. i. : FINWORLD ELEKTRONIK GES.M.B.H.  
*Elena Elena*  
CERBARO Elena  
Iscrizione Albo nr 426/BMI



Caso 21599

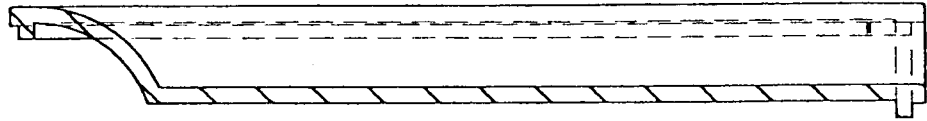


FIG. 4d

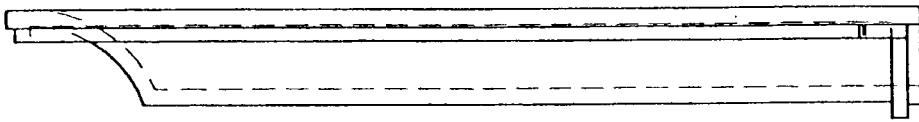


FIG. 4b

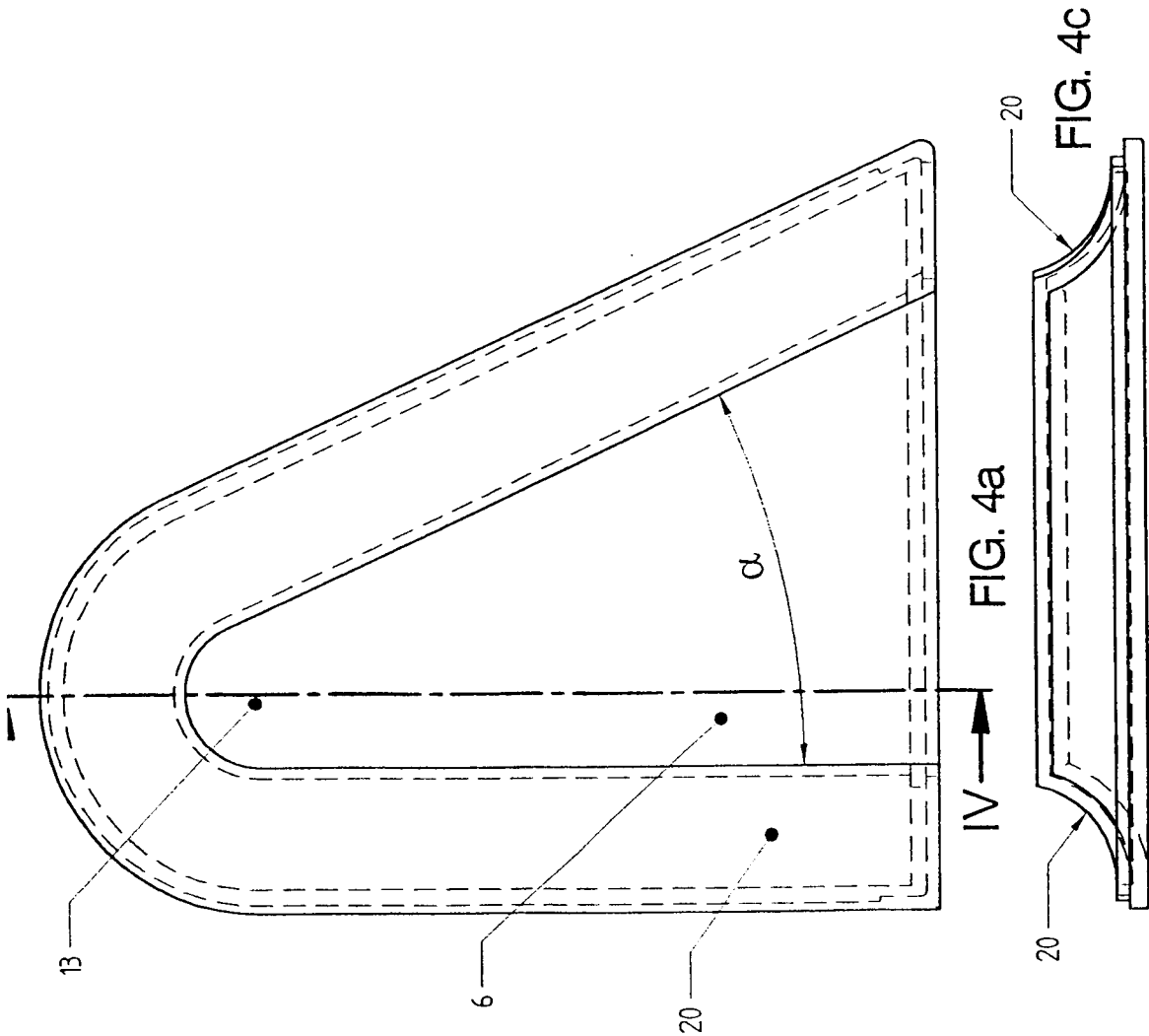


FIG. 4a

FIG. 4c

p.i.: FIINWORLD ELEKTRONIK GES.M.B.H.  
*Elena Cerbaro*  
CERBARO Elena  
Iscrizione Albo nr 426/BMP



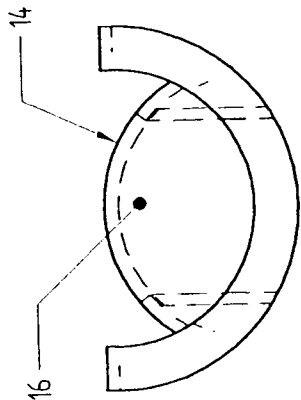


FIG. 5d

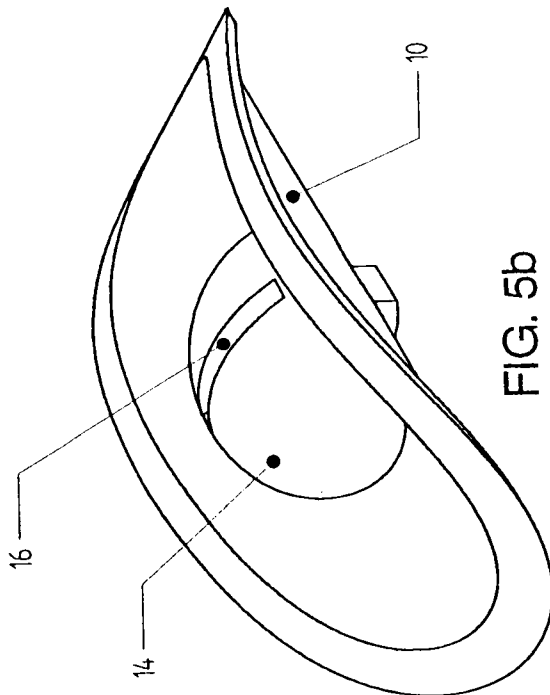


FIG. 5b

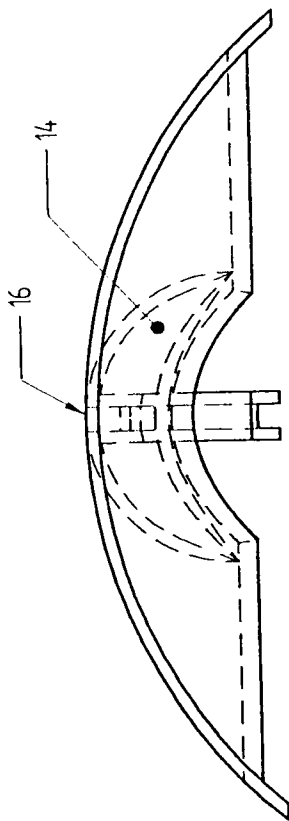


FIG. 5c

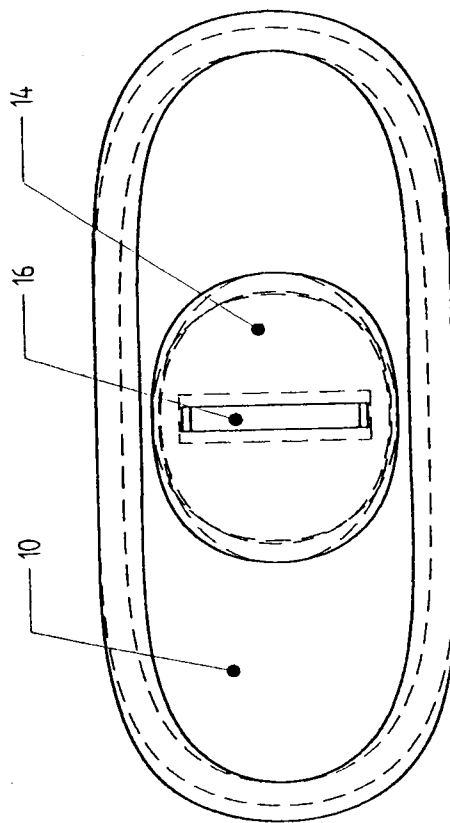
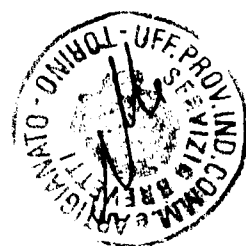


FIG. 5a

p.i.: FLINWORLD ELEKTRONIK GES.M.B.H.  
*Elena Cerbaro*  
 CERBARO Elena  
 (iscrizione Albo nr 426/BMI)



T 99A 0010

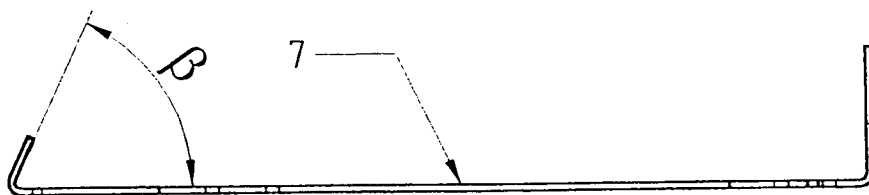


FIG. 6b

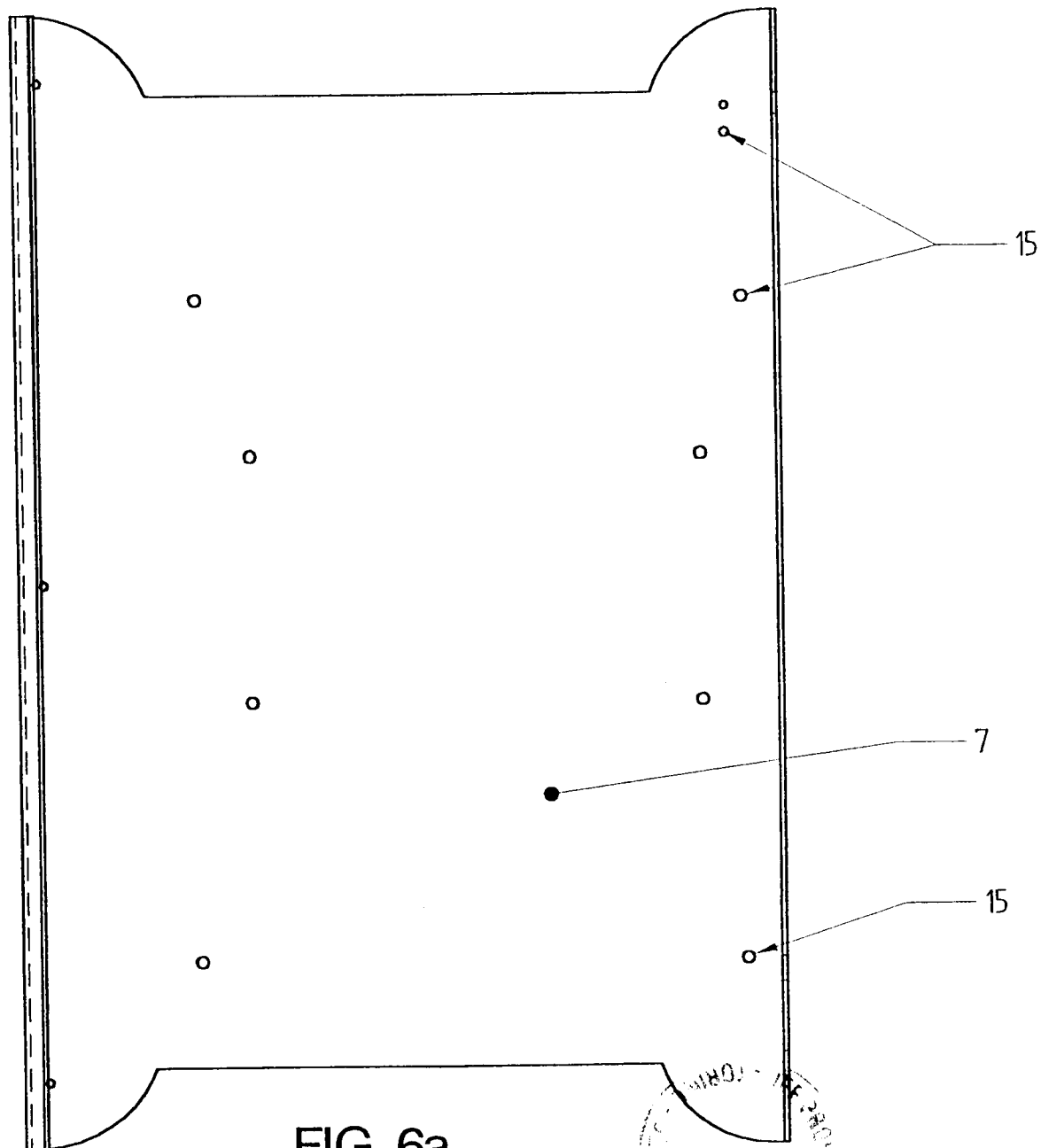


FIG. 6a

p.i.: FUNWORLD ELEKTRONIK GES.M.B.H.

*Anna Elena*  
CERBAPO Elena  
(iscrizione Albo nr 426/BMI)

