



(12)实用新型专利

(10)授权公告号 CN 210444468 U

(45)授权公告日 2020.05.01

(21)申请号 201921434751.9

(22)申请日 2019.08.31

(73)专利权人 广东国亮信息科技有限公司

地址 523000 广东省东莞市南城街道西平社区绿色路28号坡头商业中心(即中孚商业中心C座)第10层1011室

(72)发明人 王国华

(74)专利代理机构 东莞市汇橙知识产权代理事务

所(特殊普通合伙) 44571

代理人 黎敏强

(51)Int.Cl.

H04R 1/20(2006.01)

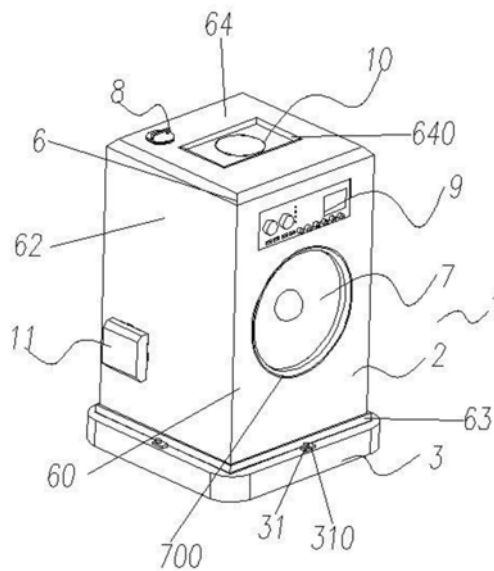
权利要求书2页 说明书6页 附图7页

(54)实用新型名称

一种新型防震式多功能音响设备

(57)摘要

本实用新型公开了一种新型防震式多功能音响设备,其包括音箱及底座,所述底座与音箱之间设有悬浮减震结构,所述底座底部设有可容纳移动组件,所述音箱包括音箱外壳、扬声器、除尘组件、控制面板、无线充电组件及防震组件,所述扬声器设有磁体,所述扬声器与磁体之间设有隔磁层,所述前面板、后面板、两侧板、底板及顶板上均设有用于吸附磁体的电磁铁,所述悬浮减震组件包括磁体一及多个电磁铁一。本实用新型通过设置防震组件及电磁铁、磁体对音箱进行减震动作,降低音箱本体产生的共振影响音箱,通过设置悬浮减震结构减低外界震动对音箱的影响,实现多重减震作用,提高播放音质效果,为人们在欣赏音乐时提供更加优越的音质。



1. 一种新型防震式多功能音响设备,其特征在于:所述型防震式多功能音响设备包括一音箱及底座,所述底座与音箱之间设有悬浮减震结构,所述底座底部设有可收纳移动组件,所述音箱包括音箱外壳、扬声器、除尘组件、控制面板、无线充电组件及防震组件,所述音箱外壳包括前面板、后面板、两侧板、底板及顶板,所述前面板设有一个与扬声器相配的通孔,所述控制面板设置在所述前面板上,所述顶板设有放置凹槽,所述无线充电组件设置在放置凹槽内,所述防震组件设置所述侧板上,所述顶板还设有通孔一,所述除尘组件通过通孔一设置在所述音箱外壳内,所述扬声器设有磁体,所述扬声器与磁体之间设有隔磁层,所述前面板、后面板、两侧板、底板及顶板上均设有用于吸附磁体的电磁铁,所述电磁铁上设有磁场感应传感器,所述电磁铁及磁体均与所述控制面板连接,所述扬声器与前面板之间通过柔性密封材料密封固定;

所述悬浮减震组件包括磁体一及多个电磁铁一,多个所述电磁铁一设置所述底座上,所述磁体一设置在所述底板底部,所述防震组件包括一防震本体及放置罩,所述防震本体设置在放置罩内,所述防震本体上从内到外依次设有控制不断递增的防震槽一、防震槽二及防震槽三,所述放置罩设有卡扣,所述侧板设有扣槽,所述防震组件通过卡扣与扣槽连接到侧板上。

2. 根据权利要求1所述的新型防震式多功能音响设备,其特征在于:所述防震槽一与所述防震槽二相叠,所述防震槽二与所述防震槽三相叠,所述防震槽一设有阻尼胶减震层,所述防震槽二设有丁基不干胶减震层,所述防震槽三设有碳纤维材质吸震层。

3. 根据权利要求2所述的新型防震式多功能音响设备,其特征在于:所述底座上端面设有凹槽一,所述凹槽一上设有多个放置凹槽一,多个所述电磁铁一分别设置在多个所述放置凹槽一,所述底座上设有转轴,所述转轴上设有固定旋转块,所述底板设有凸边,所述凸边用于但悬浮减震组件不工作时底板的放置固定。

4. 根据权利要求3所述的新型防震式多功能音响设备,其特征在于:所述磁体一的N极朝向底板底面,所述电磁铁一通电后产生N极朝底座上端面的电磁力,所述电磁铁一与磁体一形成同性相斥的斥力实现音箱的悬浮。

5. 根据权利要求3所述的新型防震式多功能音响设备,其特征在于:所述磁体一的S极朝向底板底面,所述电磁铁一通电后产生S极朝底座上端面的电磁力,所述电磁铁一与磁体一形成同性相斥的斥力实现音箱的悬浮。

6. 根据权利要求3所述的新型防震式多功能音响设备,其特征在于:所述底板上还设有支撑支架,所述支撑支架中心设有磁力通过孔,所述支撑支架上端面设有压力传感器,所述压力传感器与所述控制面板连接。

7. 根据权利要求3所述的新型防震式多功能音响设备,其特征在于:所述扬声器包括外壳及盆架,所述磁体为套状,所述磁体套设在外壳外,所述隔磁层为套状,所述隔磁层套设在外壳上,所述磁体套设在隔磁层上。

8. 根据权利要求7所述的新型防震式多功能音响设备,其特征在于:所述可收纳移动组件包括多个升降气缸,多个所述升降气缸下设有安装板,所述安装板上设有多个滚轮。

9. 根据权利要求8所述的新型防震式多功能音响设备,其特征在于:所述除尘组件为一柱体结构,所述除尘组件包括除尘吸附器,所述除尘吸附器上外套设有可拆卸吸附棉,所述除尘吸附器还设有手柄及密封圈。

10. 根据权利要求9所述的新型防震式多功能音响设备,其特征在于:所述前面板、后面板、两侧板、底板及顶板均由减振板构成。

一种新型防震式多功能音响设备

技术领域

[0001] 本实用新型涉及音响设备的技术领域，具体涉及一种新型防震式多功能音响设备。

背景技术

[0002] 随着社会的发展，越来越多的人去享受一些音乐，用于舒缓心情，好听的影视音乐可以给人们带来舒适的心情，给人们带来快乐，尤其是对于现今社会的年轻一代来说更是离不开音乐。为此，为了可以更加好的欣赏音乐，人们都会去配备一些音响之类的设备，以求音乐的播放可以达到更加好的音质效果。

[0003] 现有技术中的音响设备为了使音乐的播放达到良好的音质效果，一般都会在音响底部设置防震结构。这种防震结构可随着音响的震动压力上下起伏，缓冲并吸收震力，使该震动不会影响音响设备而产生杂音及回音，但该防震结构缓冲效果有限，且只能吸收部分的杂音，其中音响设备外壳可以对音箱的音质具有较大的影响，其中最主要的影响是共振，且现有的扬声器多通过螺钉锁固的方式连接，扬声器与音响设备外壳直接接触，进而使音响设备壳体发生共振，导致音响设备发出的声音音质较差，且现有的音响设备大部分吸收内部产生的震动影响，且大部分放置在桌面或底面，当在外界震动较大的环境（如舞台、跳动等），外界震动会影响到音响设备播放的音质效果，破坏欣赏音乐的气氛。现有的音响设备的功能性较少，且为保证音响设备的音质，需要对音响设备内部进行清灰，现有的方式需要拆卸后才能清理，清理步骤多、清理效率慢，且拆卸清理可能影响音响设备的音质。

实用新型内容

[0004] 本项实用新型是针对现在的技术不足，提供一种新型防震式多功能音响设备。

[0005] 本实用新型为实现上述目的所采用的技术方案是：

[0006] 一种新型防震式多功能音响设备，所述型防震式多功能音响设备包括一音箱及底座，所述底座与音箱之间设有悬浮减震结构，所述底座底部设有可收纳移动组件，所述音箱包括音箱外壳、扬声器、除尘组件、控制面板、无线充电组件及防震组件，所述音箱外壳包括前面板、后面板、两侧板、底板及顶板，所述前面板设有一个与扬声器相配的通孔，所述控制面板设置在所述前面板上，所述顶板设有放置凹槽，所述无线充电组件设置在放置凹槽内，所述防震组件设置所述侧板上，所述顶板还设有通孔一，所述除尘组件通过通孔一设置在所述音箱外壳内，所述扬声器设有磁体，所述扬声器与磁体之间设有隔磁层，所述前面板、后面板、两侧板、底板及顶板上均设有用于吸附磁体的电磁铁，所述电磁铁上设有磁场感应传感器，所述电磁铁及磁体均与所述控制面板连接，所述扬声器与前面板之间通过柔性密封材料密封固定。

[0007] 作进一步改进，所述悬浮减震组件包括磁体一及多个电磁铁一，多个所述所述电磁铁一设置所述底座上，所述磁体一设置在所述底板底部，所述防震组件包括一防震本体及放置罩，所述防震本体设置在放置罩内，所述防震本体上从内到外依次设有控制不断递

增的防震槽一、防震槽二及防震槽三,所述放置罩设有卡扣,所述侧板设有扣槽,所述防震组件通过卡扣与扣槽连接到侧板上。

[0008] 作进一步改进,所述防震槽一与所述防震槽二相叠,所述防震槽二与所述防震槽三相叠,所述防震槽一设有阻尼胶减震层,所述防震槽二设有丁基不干胶减震层,所述防震槽三设有碳纤维材质吸震层。

[0009] 作进一步改进,所述底座上端面设有凹槽一,所述凹槽一上设有多个放置凹槽一,多个所述电磁铁一分别设置在多个所述放置凹槽一,所述底座上设有转轴,所述转轴上设有固定旋转块,所述底板设有凸边,所述凸边用于但悬浮减震组件不工作时底板的放置固定。

[0010] 作进一步改进,所述磁体一的N极朝向底板底面,所述电磁铁一通电后产生N极朝底座上端面的电磁力,所述电磁铁一与磁体一形成同性相斥的斥力实现音箱的悬浮。

[0011] 作进一步改进,所述磁体一的S极朝向底板底面,所述电磁铁一通电后产生S极朝底座上端面的电磁力,所述电磁铁一与磁体一形成同性相斥的斥力实现音箱的悬浮。

[0012] 作进一步改进,所述底板上还设有支撑支架,所述支撑支架中心设有磁力通过孔,所述支撑支架上端面设有压力传感器,所述压力传感器与所述控制面板连接。

[0013] 作进一步改进,所述扬声器包括外壳及盆架,所述磁体为套状,所述磁体套设在外壳外,所述隔磁层为套状,所述隔磁层套设在外壳上,所述磁体套设在隔磁层上。

[0014] 作进一步改进,所述可收纳移动组件包括多个升降气缸,多个所述升降气缸下设有安装板,所述安装板上设有多个滚轮。

[0015] 作进一步改进,所述除尘组件为一柱体结构,所述除尘组件包括除尘吸附器,所述除尘吸附器上外套设有可拆卸吸附棉,所述除尘吸附器还设有手柄及密封圈。

[0016] 作进一步改进,所述前面板、后面板、两侧板、底板及顶板均由减振板构成。

[0017] 本实用新型的有益效果:本实用新型是集减震、清灰、音乐播放及无线充电为一体的多功能音响设备,通过设置防震组件进行减震处理,通过阻尼胶减震层对音响的低频做减震处理,通过设置丁基不干胶减震层对音响的中频做减震处理,通过设置碳纤维材质吸震层吸收音响所产生的震动,从而使音响受到最优的防震效果,为人们在欣赏音乐时提供更加优越的音质;通过设置悬浮减震结构将音箱以一定高度悬浮,降低外界震动对音箱播放的音质的影响,从而提高播放音质效果,通过电磁铁将扬声器悬浮使得扬声器产生的震动不会经过直接连接的部件传递到音箱壳体上,使得扬声器工作时不会使音箱壳体发生共振,提高音质效果,并且采用磁场传感器来检测磁场,保证扬声器悬浮时的稳定性,使得扬声器悬浮时不容易抖动,并且在磁体与扬声器之间设置了隔磁层,有效的防止电磁铁形成的磁场影响扬声器本身的工作,所述音箱壳体采用减振板制成,使得音箱壳体可以吸收掉一部分音箱壳体内积聚的声波,减少音箱壳体的震动,降低音箱的共振,使得音箱发出的声音音质较好;通过设置除尘组件实现自动吸附灰尘,且采用可拆卸吸附棉使灰尘附着,方便清理,节省清灰时间及布置,通过设置无线充电组件方便进行无线移动设备的充电,通过设置可收纳移动组件方便搬运移动,通过音响设备的功能性及便携性。

[0018] 本实用新型通过设置防震组件及电磁铁、磁体对音箱进行减震动作,降低音箱本体产生的共振音箱,通过设置悬浮减震结构减低外界震动对音箱的影响,实现多重减震作用,从而提高播放音质效果,为人们在欣赏音乐时提供更加优越的音质。

[0019] 下面结合附图与具体实施方式,对本实用新型进一步说明。

附图说明

[0020] 图1为本实施例1、2的新型防震式多功能音响设备整体结构示意图;

[0021] 图2为本实施例1、2的新型防震式多功能音响设备分解示意图;

[0022] 图3为本实施例1、2的新型防震式多功能音响设备的正面剖视图;

[0023] 图4为本实施例1、2的新型防震式多功能音响设备的侧面剖视图;

[0024] 图5为本实施例1、2的A放大示意图;

[0025] 图6为本实施例1、2的防震组件结构示意图;

[0026] 图7为本实施例1的悬浮减震结构磁极设置示意图;

[0027] 图8为本实施例2的悬浮减震结构磁极设置示意图。

[0028] 图中:1.新型防震式多功能音响设备,2.音箱,3.底座,4.悬浮减震结构,5.可收纳移动组件,6.音箱外壳,7.扬声器,8.除尘组件,9.控制面板,10.无线充电组件,11.防震组件,12.电磁铁,13.阻尼胶减震层,14.丁基不干胶减震层,15.碳纤维材质吸震层,30.凹槽一,31.转轴,40.磁体一,41.电磁体一,50.升降气缸,51.安装板,60.前面板,61.后面板,62.侧板,63.底板,64.顶板,70.磁体,80.除尘吸附器,800.可拆卸吸附棉,801.手柄,802.密封圈,90.隔磁层,110.防震本体,111.放置罩,300.放置凹槽一,310.固定旋转块,510.滚轮,600.通孔,620.扣槽,630.支撑支架,640.放置凹槽,641.通孔一,1110.卡扣,1100.防震槽一,1101.防震槽二,1102.防震槽三,6300.磁力通孔,6301.凸边。

具体实施方式

[0029] 以下所述仅为本实用新型的较佳实施例,并不因此而限定本实体新型的保护范围。

[0030] 实施例1,参见附图1~图7,一种新型防震式多功能音响设备1包括一音箱2及底座3,所述底座3与音箱2之间设有悬浮减震结构4,所述底座3底部设有可收纳移动组件5,所述音箱2包括音箱外壳6、扬声器7、除尘组件8、控制面板9、无线充电组件10及防震组件11,所述音箱外壳6包括前面板60、后面板61、两侧板62、底板63及顶板64,所述前面板60设有一个与扬声器7相配的通孔600,所述控制面板9设置在所述前面板60上,所述顶板64设有放置凹槽640,所述无线充电组件10设置在放置凹槽640内,所述无线充电组件10用于进行无线移动设备的充电,所述控制面板9设有USB插口,所述USB插口用于方便无无线充电功能的移动设备的充电,所述防震组件11置所述侧板62上,所述顶板64还设有通孔一641,所述除尘组件8通过通孔一641设置在所述音箱外壳6内,所述扬声器7设有磁体70,所述扬声器7与磁体70之间设有隔磁层90,所述前面板60、后面板61、两侧板62、底板63及顶板64上均设有用于吸附磁体70的电磁铁12,所述电磁铁12设有磁场感应传感器,所述磁场感应传感器用于感应磁场强度变化,所述电磁铁12及磁体70均与所述控制面板9连接,所述扬声器7与前面板60之间通过柔性密封材料密封固定,所述电磁铁12用于将扬声器7悬浮,使得扬声器7产生的震动直接作用到音箱外壳6上的影响大大降低,所以扬声器7工作时不会使音箱壳体6发生共振,提高音箱2发出的声音音质。

[0031] 所述底板63上还设有支撑支架630,所述支撑支架630中心设有磁力通过孔6300,

所述支撑支架630上端面设有压力传感器,所述压力传感器与所述控制面板9连接,当电磁铁12工作时,扬声器7会在电磁力的作用下悬浮,扬声器7与支撑支架630之间没有作用力;当电磁铁12停止工作时,扬声器7位置不改变,但是扬声器7会被支撑支架630支撑顶住,防止移动。

[0032] 所述扬声器7包括外壳及盆架,所述磁体70为套状,所述磁体70套设在外壳外,所述隔磁层90为套状,所述隔磁层90套设在外壳上,所述磁体70套设在隔磁层90上,所述隔磁层90用于起到隔磁的作用,从而降低磁性对扬声器7的影响,所述磁体70做成套状用于更好的与电磁铁12配合,使得扬声器7悬浮时受力比较均匀,提高减震效果。

[0033] 所述悬浮减震组件4包括磁体一40及多个电磁铁一41,多个所述所述电磁铁一41设置所述底座3上,所述磁体一40设置在所述底板63底部,所述防震组件11包括一防震本体110及放置罩111,所述防震本体110设置在放置罩111内,所述防震本体110上从内到外依次设有控制不断递增的防震槽一1100、防震槽二1101及防震槽三1102,所述放置罩111设有卡扣1110,所述侧板62设有扣槽620,所述防震组件11通过卡扣1110与扣槽620连接到侧板62上,所述卡扣1110及扣槽620便于防震组件11的快速安装及拆卸更换内部防震本体1110。

[0034] 所述防震槽一1100与所述防震槽二1101相叠,所述防震槽二1101与所述防震槽三1102相叠,所述防震槽一1100设有阻尼胶减震层13,所述防震槽二1101设有丁基不干胶减震层14,所述防震槽三1102设有碳纤维材质吸震层15,所述阻尼胶减震层13用于对音箱2内的低频做减震处理,所述丁基不干胶减震层14用于对音箱2内的中频做减震处理,所述碳纤维材质吸震层15用于吸收音箱2所产生的震动,所述防震组件11用于提高最优的防震效果,提高音质。

[0035] 所述底座3上端面设有凹槽一30,所述凹槽一30上设有多个放置凹槽一300,多个所述放置凹槽一300之间间距一端距离,多个所述电磁铁一41分别设置在多个所述放置凹槽一300,所述底座3上设有转轴31,所述转轴31上设有固定旋转块310,所述底板63设有凸边6301,所述凸边6301用于但悬浮减震组件4不工作时底板63的放置固定,所述固定旋转块310用于当音箱2不适用时将底板63的凸边6301固定,使得音箱2其固定在凹槽一30上,防止搬运移动时音箱2脱离底座3。

[0036] 所述磁体一40的N极朝向底板63底面,所述电磁铁一41通电后产生N极朝底座3上端面的电磁力,所述电磁铁一52与磁体一40形成同性相斥的斥力实现音箱2的悬浮,将音箱2悬浮在一定的高度,减低外界震动或音箱2使用时产生的震动影响,从而提高播放音质。

[0037] 所述可收纳移动组件5包括多个升降气缸50,多个所述升降气缸50下设有安装板51,所述安装板51上设有多个滚轮510,所述可收纳移动组件5用于方便搬运移动,所述除尘组件8为一柱体结构,所述除尘组件8包括除尘吸附器80,所述除尘吸附器80上外套设有可拆卸吸附棉800,所述除尘吸附器80还设有手柄801及密封圈802,所述除尘组件8用于吸附音箱2内部的灰尘,所述手柄801用于方便拿起,所述除尘吸附器80用于引导灰尘附着到可拆卸吸附棉800上,从而保证音箱2内部环境,减低灰尘可能带来的影响,所述密封圈802用于提高除尘吸附器80与音箱2的密封性。

[0038] 所述前面板60、后面板61、两侧板62、底板63及顶板64均由减振板构成,使得音箱壳体6就可以吸收掉一部分音箱壳体6内积聚的声波,这样可以减少音箱壳体6的震动,提高音质。

[0039] 实施例2,参见附图1~图6及图8,一种新型防震式多功能音响设备1包括一音箱2及底座3,所述底座3与音箱2之间设有悬浮减震结构4,所述底座3底部设有可收纳移动组件5,所述音箱2包括音箱外壳6、扬声器7、除尘组件8、控制面板9、无线充电组件10及防震组件11,所述音箱外壳6包括前面板60、后面板61、两侧板62、底板63及顶板64,所述前面板60设有一个与扬声器7相配的通孔600,所述控制面板9设置在所述前面板60上,所述顶板64设有放置凹槽640,所述无线充电组件10设置在放置凹槽640内,所述无线充电组件10用于进行无线移动设备的充电,所述控制面板9上设有USB插口,所述USB插口用于方便无无线充电功能的移动设备的充电,所述防震组件11置所述侧板62上,所述顶板64还设有通孔一641,所述除尘组件8通过通孔一641设置在所述音箱外壳6内,所述扬声器7设有磁体70,所述扬声器70与磁体70之间设有隔磁层90,所述前面板60、后面板61、两侧板62、底板63及顶板64上均设有用于吸附磁体的电磁铁12,所述电磁铁12上设有磁场感应传感器,所述磁场感应传感器用于感应磁场强度变化,所述电磁铁12及磁体70均与所述控制面板9连接,所述扬声器7与前面板60之间通过柔性密封材料密封固定,所述电磁铁12用于将扬声器7悬浮,使得扬声器7产生的震动直接作用到音箱外壳6上的影响大大降低,所以扬声器7工作时不会使音箱壳体6发生共振,提高音箱2发出的声音音质。

[0040] 所述底板63上还设有支撑支架630,所述支撑支架630中心设有磁力通过孔6300,所述支撑支架630上端面设有压力传感器,所述压力传感器与所述控制面板9连接,当电磁铁12工作时,扬声器7会在电磁力的作用下悬浮,扬声器7与支撑支架630之间没有作用力;当电磁铁12停止工作时,扬声器7位置不改变,但是扬声器7会被支撑支架630支撑顶住,防止移动。

[0041] 所述扬声器7包括外壳及盆架,所述磁体70为套状,所述磁体70套设在外壳外,所述隔磁层90为套状,所述隔磁层90套设在外壳上,所述磁体70套设在隔磁层90上,所述隔磁层90用于起到隔磁的作用,从而降低磁性对扬声器7的影响,所述磁体70做成套状用于更好的与电磁铁12配合,使得扬声器7悬浮时受力比较均匀,提高减震效果。

[0042] 所述悬浮减震组件4包括磁体一40及多个电磁铁一41,多个所述所述电磁铁一41设置所述底座3上,所述磁体一40设置在所述底板63底部,所述防震组件11包括一防震本体110及放置罩111,所述防震本体110设置在放置罩111内,所述防震本体110上从内到外依次设有控制不断递增的防震槽一1100、防震槽二1101及防震槽三1102,所述放置罩111设有卡扣1110,所述侧板62设有扣槽620,所述防震组件11通过卡扣1110与扣槽620连接到侧板62上,所述卡扣1110及扣槽620便于防震组件11的快速安装及拆卸更换内部防震本体1110。

[0043] 所述防震槽一1100与所述防震槽二1101相叠,所述防震槽二1101与所述防震槽三1102相叠,所述防震槽一1100设有阻尼胶减震层13,所述防震槽二1101设有丁基不干胶减震层14,所述防震槽三1102设有碳纤维材质吸震层15,所述阻尼胶减震层13用于对音箱2内的低频做减震处理,所述丁基不干胶减震层14用于对音箱2内的中频做减震处理,所述碳纤维材质吸震层15用于吸收音箱2所产生的震动,所述防震组件11用于提高最优的防震效果,提高音质。

[0044] 所述底座3上端面设有凹槽一30,所述凹槽一30上设有多个放置凹槽一300,多个所述放置凹槽一300之间间距一端距离,多个所述电磁铁一41分别设置在多个所述放置凹槽一300,所述底座3上设有转轴31,所述转轴31上设有固定旋转块310,所述底板63设有凸

边6301,所述凸边6301用于但悬浮减震组件4不工作时底板63的放置固定,所述固定旋转块310用于当音箱2不适用时将底板63的凸边6301固定,使得音箱2其固定在凹槽一30上,防止搬运移动时音箱2脱离底座3。

[0045] 所述磁体一40的S极朝向底板63底面,所述电磁铁一41通电后产生S极朝底座3上端面的电磁力,所述电磁铁一52与磁体一40形成同性相斥的斥力实现音箱2的悬浮,将音箱2悬浮在一定的高度,减低外界震动或音箱2使用时产生的震动影响,从而提高播放音质。

[0046] 所述可收纳移动组件5包括多个升降气缸50,多个所述升降气缸50下设有安装板51,所述安装板51上设有多个滚轮510,所述可收纳移动组件5用于方便搬运移动,所述除尘组件8为一柱体结构,所述除尘组件8包括除尘吸附器80,所述除尘吸附器80上外套设有可拆卸吸附棉800,所述除尘吸附器80还设有手柄801及密封圈802,所述除尘组件8用于吸附音箱2内部的灰尘,所述手柄801用于方便拿起,所述除尘吸附器80用于引导灰尘附着到可拆卸吸附棉800上,从而保证音箱2内部环境,减低灰尘可能带来的影响,所述密封圈802用于除尘吸附器80与音箱2的密封性。

[0047] 所述前面板60、后面板61、两侧板62、底板63及顶板64均由减振板构成,使得音箱壳体6就可以吸收掉一部分音箱壳体6内积聚的声波,这样可以减少音箱壳体6的震动,提高音质。

[0048] 本实用新型是集减震、清灰、音乐播放及无线充电为一体的多功能音响设备,通过设置防震组件进行减震处理,通过阻尼胶减震层对音响的低频做减震处理,通过设置丁基不干胶减震层对音响的中频做减震处理,通过设置碳纤维材质吸震层吸收音响所产生的震动,从而使音响受到最优的防震效果,为人们在欣赏音乐时提供更加优越的音质;通过设置悬浮减震结构将音箱以一定高度悬浮,降低外界震动对音箱播放的音质的影响,从而提高播放音质效果,通过电磁铁将扬声器悬浮使得扬声器产生的震动不会经过直接连接的部件传递到音箱壳体上,使得扬声器工作时不会使音箱壳体发生共振,提高音质效果,并且采用磁场传感器来检测磁场,保证扬声器悬浮时的稳定性,使得扬声器悬浮时不容易抖动,并且在磁体与扬声器之间设置了隔磁层,有效的防止电磁铁形成的磁场影响扬声器本身的工作,所述音箱壳体采用减振板制成,使得音箱壳体可以吸收掉一部分音箱壳体内积聚的声波,减少音箱壳体的震动,降低音箱的共振,使得音箱发出的声音音质较好;通过设置除尘组件实现自动吸附灰尘,且采用可拆卸吸附棉使灰尘附着,方便清理,节省清灰时间及布置,通过设置无线充电组件方便进行无线移动设备的充电,通过设置可收纳移动组件方便搬运移动,通过音响设备的功能性及便携性。

[0049] 本实用新型通过设置防震组件及电磁铁、磁体对音箱进行减震动作,降低音箱本体产生的共振音箱,通过设置悬浮减震结构减低外界震动对音箱的影响,实现多重减震作用,从而提高播放音质效果,为人们在欣赏音乐时提供更加优越的音质。

[0050] 本实用新型并不限于上述实施方式,采用与本实用新型上述实施例相同或近似结构或装置,而得到的其他用于新型防震式多功能音响设备,均在本实用新型的保护范围之内。

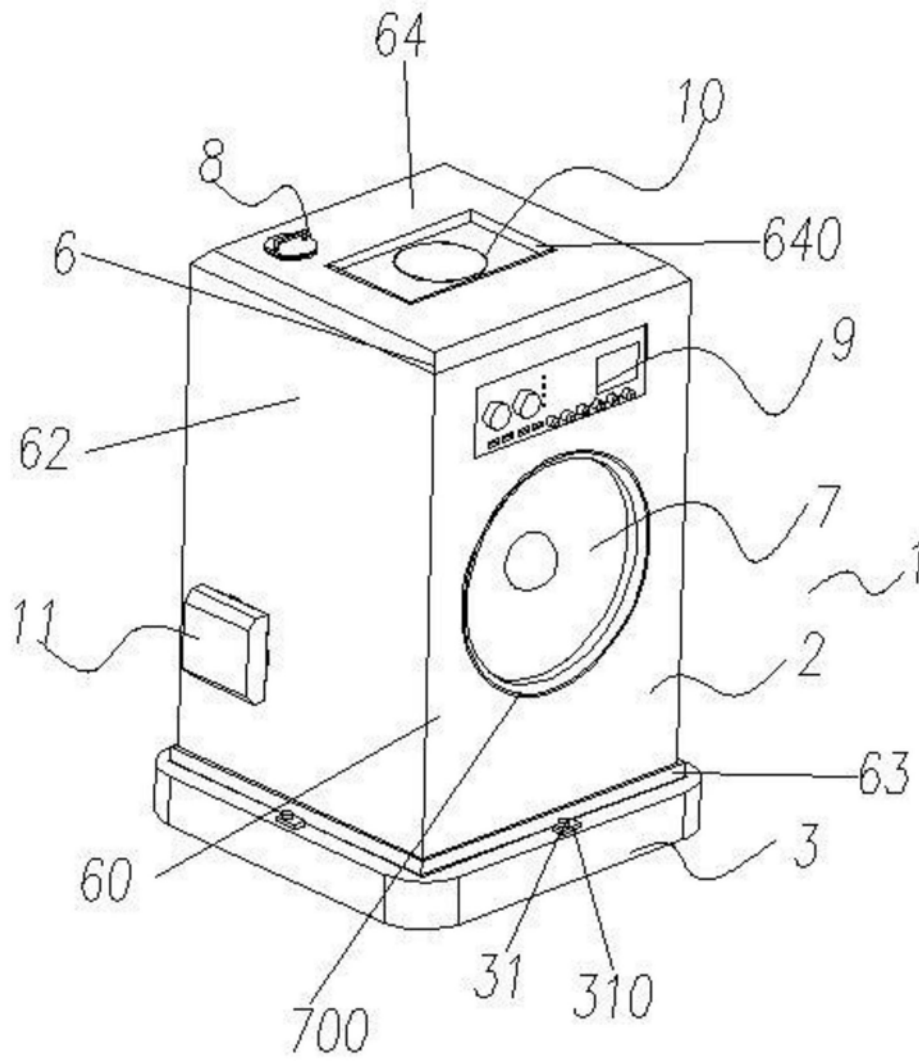


图1

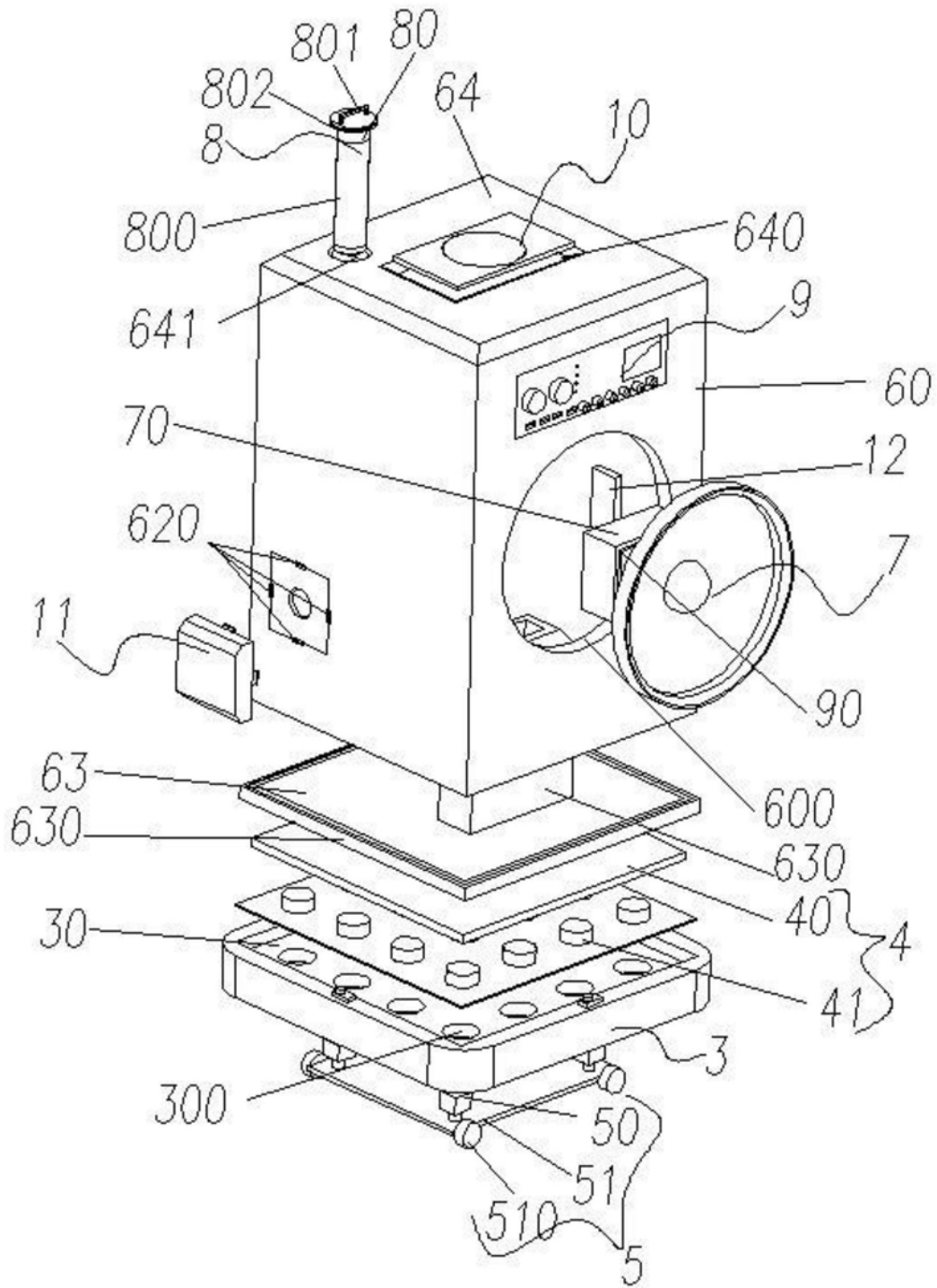


图2

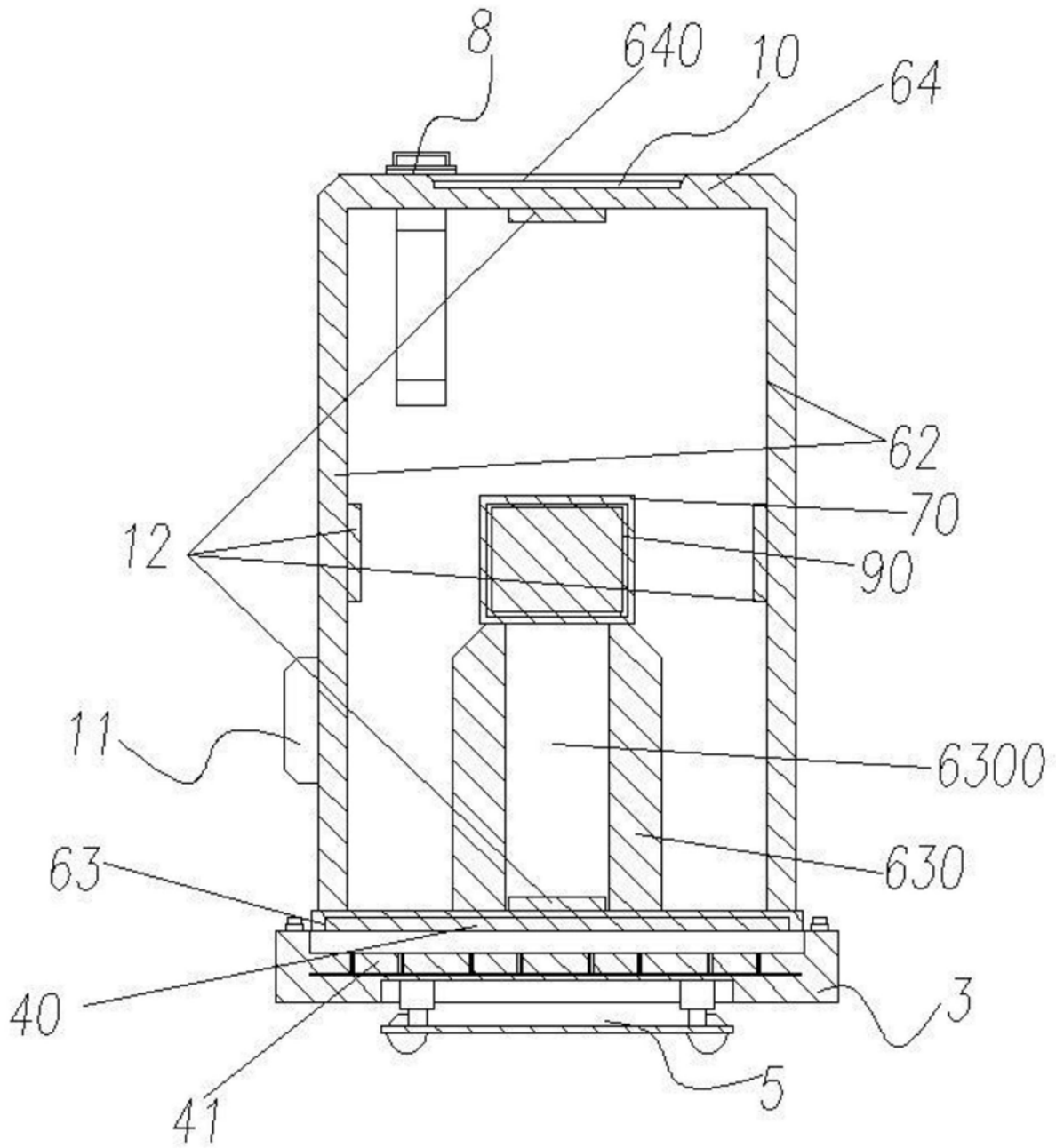


图3

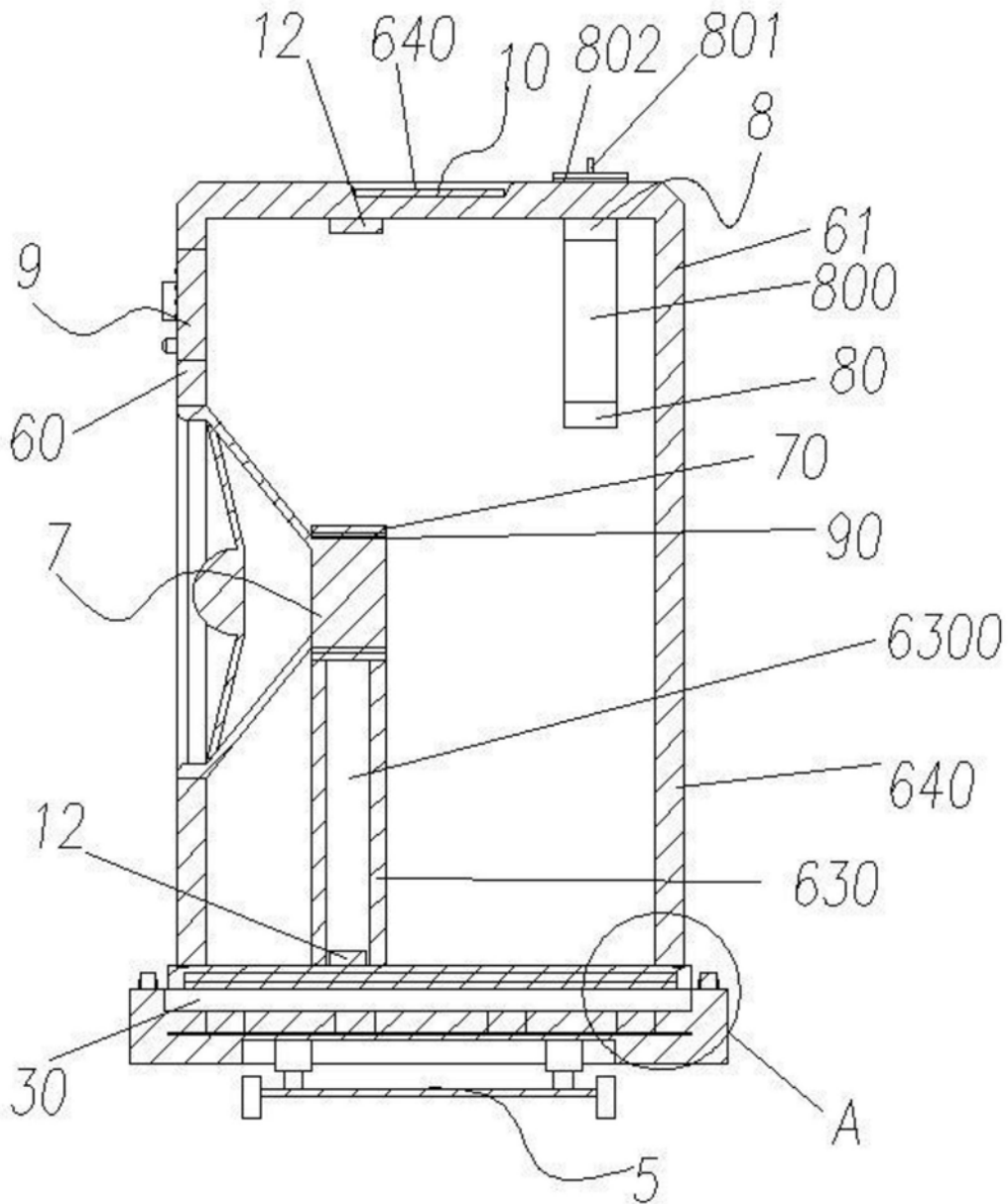


图4

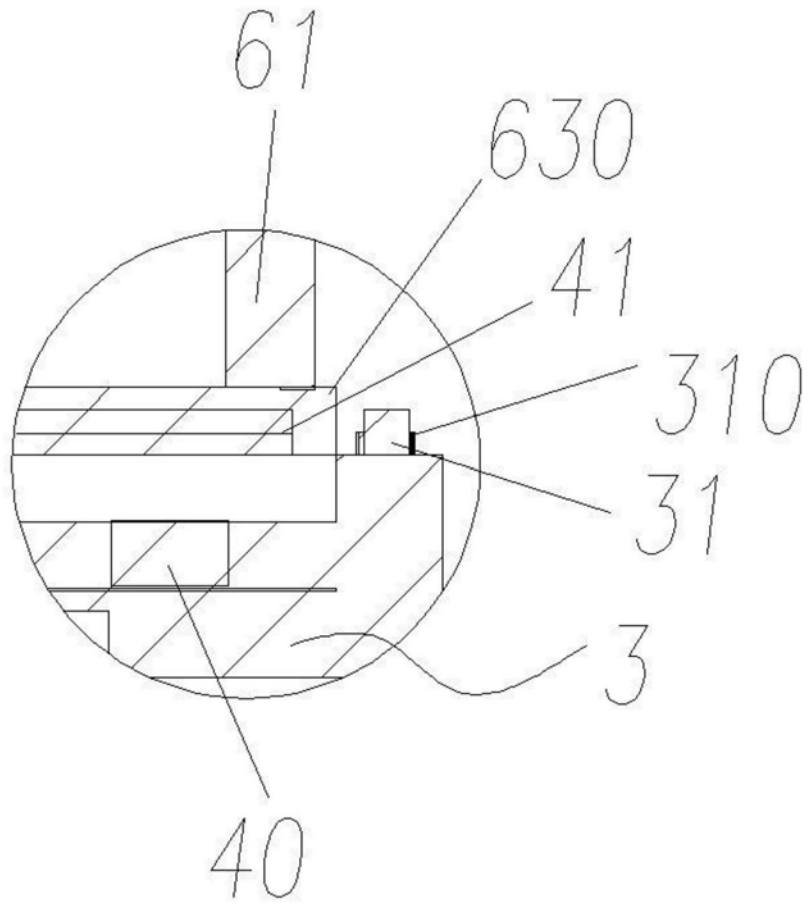


图5

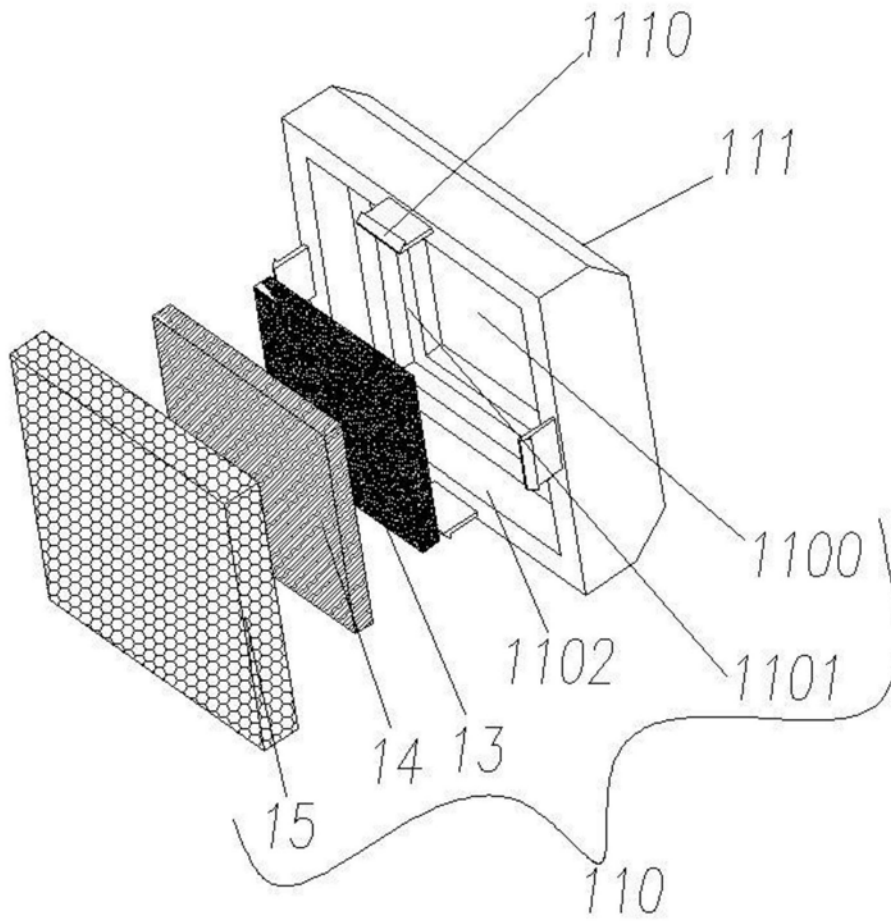


图6

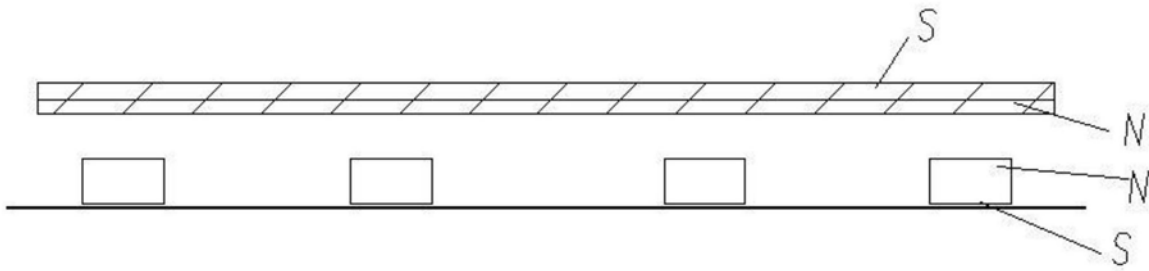


图7

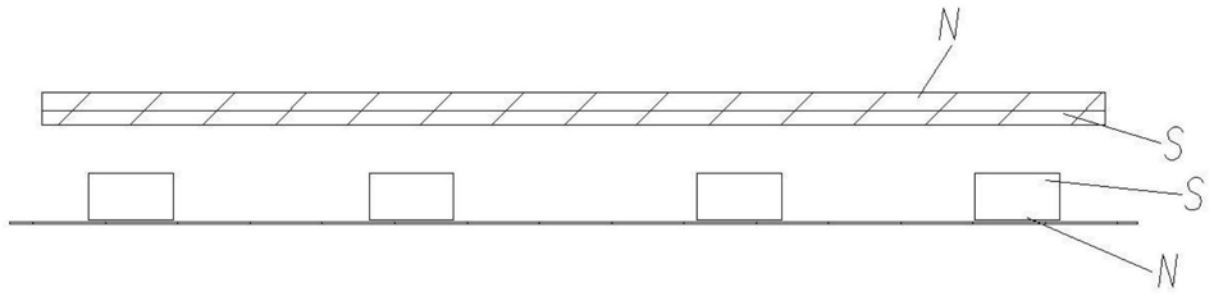


图8