

(12) DEMANDE INTERNATIONALE PUBLIÉE EN VERTU DU TRAITÉ DE COOPÉRATION
EN MATIÈRE DE BREVETS (PCT)

(19) Organisation Mondiale de la Propriété
Intellectuelle
Bureau international



(43) Date de la publication internationale
30 juillet 2009 (30.07.2009)

PCT

(10) Numéro de publication internationale
WO 2009/092935 A2

(51) Classification internationale des brevets :
A47K 10/42 (2006.01) A47K 10/32 (2006.01)
A47K 10/24 (2006.01) A47L 13/17 (2006.01)

Eric [FR/FR]; c/o LABORATOIRES PRODENE-KLINT,
Z.I. Pariest - 8 Rue Léon Jouhaux, F-77183 Croissy
Beaubourg (FR).

(21) Numéro de la demande internationale :
PCT/FR2009/050017

(74) Mandataire : **LAGET, Jean-Loup**; Brema-Loyer, 161,
rue de Courcelles, F-75017 Paris (FR).

(22) Date de dépôt international : 8 janvier 2009 (08.01.2009)

(25) Langue de dépôt : français

(81) États désignés (sauf indication contraire, pour tout titre de
protection nationale disponible) : AE, AG, AL, AM, AO,
AT, AU, AZ, BA, BB, BG, BH, BR, BW, BY, BZ, CA, CH,
CN, CO, CR, CU, CZ, DE, DK, DM, DO, DZ, EC, EE, EG,
ES, FI, GB, GD, GE, GH, GM, GT, HN, HR, HU, ID, IL,
IN, IS, JP, KE, KG, KM, KN, KP, KR, KZ, LA, LC, LK,
LR, LS, LT, LU, LY, MA, MD, ME, MG, MK, MN, MW,
MX, MY, MZ, NA, NG, NI, NO, NZ, OM, PG, PH, PL, PT,
RO, RS, RU, SC, SD, SE, SG, SK, SL, SM, ST, SV, SY, TJ,
TM, TN, TR, TT, TZ, UA, UG, US, UZ, VC, VN, ZA, ZM,
ZW.

(26) Langue de publication : français

(30) Données relatives à la priorité :
0800230 16 janvier 2008 (16.01.2008) FR

(71) Déposant (pour tous les États désignés sauf US) : **LABO-
RATOIRES PRODENE-KLINT** [FR/FR]; Z.I. Pariest, 8
rue Léon Jouhaux, F-77183 Croissy Beaubourg (FR).

(72) Inventeur; et

(75) Inventeur/Déposant (pour US seulement) : **VIGNOT**,

[Suite sur la page suivante]

(54) Title: WIPE DISPENSING DEVICE

(54) Titre : DISPOSITIF DE DISTRIBUTION DE LINGETTES

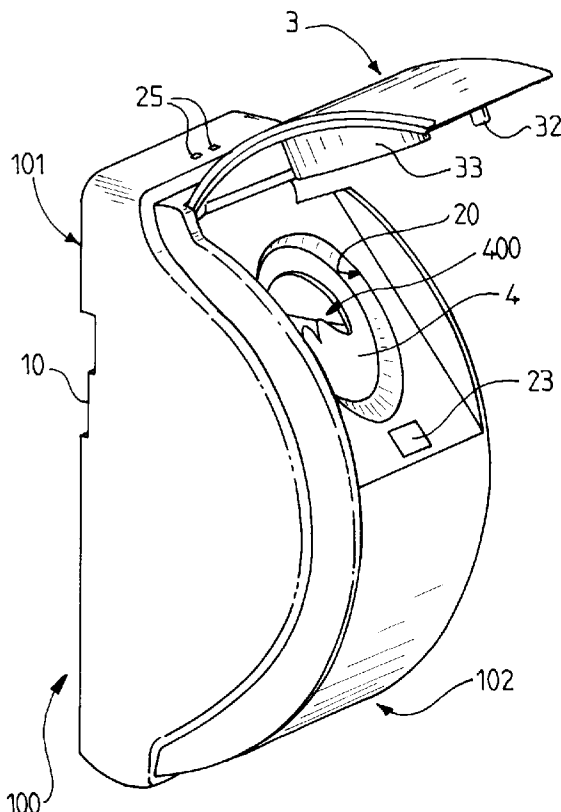


FIG. 1

(57) Abstract: The device of the invention comprises a housing (100) in which is placed a bag (400) containing wipes, and has an extraction opening for said wipes. The housing (100) includes a front cover (102) mounted on a rear wall (101), and said front cover (102) has a wipe outlet opening (20) and bears a lid (3) covering said wipe outlet opening (20) in the closed position. The bag (400) is carried by a coupling plate (4) placed inside the housing (100) under the wipe outlet opening (20) of the front cover (102).

(57) Abrégé : Le dispositif est constitué par un boîtier (100) dans lequel est positionné un sachet (400) renfermant des lingettes présentant un orifice d'extraction desdites lingettes. Ledit boîtier (100) comporte un capot avant (102) monté sur une paroi arrière (101), et ledit capot avant (102) présente un orifice (20) de sortie des lingettes et porte un couvercle (3) recouvrant, dans sa position fermée, ledit orifice (20) de sortie des lingettes. Ledit sachet (400) est porté par une plaque d'accrochage (4) positionnée dans ledit boîtier (100), sous ledit orifice (20) de sortie des lingettes du capot avant (102).

WO 2009/092935 A2



(84) États désignés (sauf indication contraire, pour tout titre de protection régionale disponible) : ARIPO (BW, GH, GM, KE, LS, MW, MZ, NA, SD, SL, SZ, TZ, UG, ZM, ZW), eurasién (AM, AZ, BY, KG, KZ, MD, RU, TJ, TM), européen (AT, BE, BG, CH, CY, CZ, DE, DK, EE, ES, FI, FR, GB, GR, HR, HU, IE, IS, IT, LT, LU, LV, MC, MK, MT, NL, NO, PL, PT, RO, SE, SI, SK, TR), OAPI (BF, BJ,

CF, CG, CI, CM, GA, GN, GQ, GW, ML, MR, NE, SN, TD, TG).

Publiée :

— sans rapport de recherche internationale, sera republiée dès réception de ce rapport

Dispositif de distribution de lingettes.

5 La présente invention concerne d'une manière générale les dispositifs de distribution d'éléments de nettoyage tels que des lingettes, et plus particulièrement un tel dispositif destiné à être mis en œuvre pour des lingettes humides.

D'une manière générale, l'utilisation de moyens de nettoyage sous forme de lingettes jetables se développe depuis plusieurs années. Le terme de lingette désigne des petites
10 serviettes, souvent en cellulose non tissée, dont la dimension est adaptée pour permettre un usage pratique mais limité à une seule utilisation.

De nombreux types de lingettes humides, c'est-à-dire des lingettes imprégnées d'un liquide, sont proposés pour faciliter l'utilisation dudit liquide. Ces lingettes dispensent l'utilisateur de rechercher un support tel que coton, pansement ou chiffon, sur lequel il
15 verse le liquide avant sa mise en œuvre. De telles lingettes sont par exemple proposées en pharmacie en étant imbibées d'une solution antiseptique, alcoolique, ..., en cosmétologie en étant imprégnées de lotions démaquillantes, traitantes, ..., ou encore dans le domaine du ménage en étant imprégnées de produits nettoyants, cire,...

Les lingettes sont usuellement conditionnées dans un sachet comportant une orifice pour
20 l'extraction desdites lingettes.

L'orifice d'extraction est fermé par une étiquette collante repositionnable de sorte qu'il est possible d'utiliser les lingettes à partir dudit sachet et de refermer l'orifice d'extraction après chaque utilisation. La mise en œuvre de l'étiquette repositionnable est destinée à éviter le dessèchement des lingettes encore en place dans le sachet. Toutefois,
25 il est constaté que dans de nombreux cas, l'étiquette repositionnable ne colle plus très bien sur la surface du sachet après quelques manipulations, de sorte que l'orifice

d'extraction reste ouvert, au moins en partie, ce qui entraîne l'évaporation du liquide d'imprégnation des lingettes et leur dessèchement.

Pour pallier ce problème, il a été proposé des dispositifs de distribution globalement constitués par un boîtier dans lequel est positionné le sachet de lingettes. Ledit boîtier
5 comporte une orifice de sortie fermé par un couvercle. Le sachet de lingettes est disposé dans ledit boîtier, après avoir enlevé l'étiquette repositionnable, en positionnant l'ouverture d'extraction des lingettes sous l'orifice de sortie.

De nombreux dispositifs de distribution de ce type sont connus et commercialisés depuis de nombreuses années mais l'on constate qu'aucun ne donne totalement
10 satisfaction car le positionnement du sachet de lingettes dans le boîtier est peu pratique tant en ce qui concerne sa mise en place, qu'en ce qui concerne son utilisation, les lingettes se dessèchent, leur prise est peu aisée, ...

De plus, lorsque les lingettes sont proposées en bande prédécoupée ou non, la séparation d'une lingette en vue de son utilisation est souvent peu commode.

15 Un autre problème qui se pose est celui de la remise en place dans l'ouverture de sortie de l'extrémité de la première lingette lorsque celle-ci s'est rétractée vers l'intérieur du sachet.

Il existe également des dispositifs tels que celui décrit dans le US2004/035738 dans lesquels le sachet renfermant les lingettes est équipé d'un dispositif de fermeture
20 positionné au-dessus de l'orifice de sortie des lingettes. Un tel dispositif de fermeture comporte un volet refermable de sorte que le sachet de lingettes peut être utilisé seul sans risque de dessèchement des lingettes.

Ledit sachet peut également être positionné dans le support d'un dispositif de distribution. A cet effet, le dispositif de fermeture est conçu de manière à pouvoir être
25 solidarisé au support par la coopération de rainures et de nervures portées par ledit dispositif de fermeture du paquet de lingettes et ledit support.

Une telle disposition nécessite la mise en œuvre sur chaque sachet de lingettes d'un dispositif de fermeture au-dessus de l'orifice de sortie des lingettes. Elle est en conséquence assez coûteuse.

5 La présente invention tend à fournir un dispositif de distribution pour lingettes humides ne présentant pas ces inconvénients.

A cet effet, l'invention concerne un dispositif de distribution de lingettes, constitué par un boîtier dans lequel est positionné un sachet renfermant des lingettes et présentant un orifice d'extraction desdites lingettes, caractérisé en ce que ledit boîtier comporte un capot avant monté sur une paroi arrière, en ce que ledit capot avant présente un orifice
10 de sortie des lingettes et porte un couvercle recouvrant, dans sa position fermée, ledit orifice de sortie des lingettes, et en ce que ledit sachet est porté par une plaque d'accrochage positionnée dans ledit boîtier, sous ledit orifice de sortie des lingettes du capot avant.

15 Le dispositif de distribution de lingettes selon l'invention est encore remarquable en ce que :

- la plaque d'accrochage se compose d'une partie centrale plane traversée par une lumière, et de languettes par lesquelles elle est portée par le boîtier,
- l'une des languettes assure le positionnement de la plaque d'accrochage sur une patte d'accrochage supérieure disposée dans la partie supérieure du boîtier,
- 20 - au moins une languette assure le positionnement de la plaque d'accrochage sur une patte de positionnement en correspondance du boîtier,
- la plaque d'accrochage comporte trois languettes, une languette centrale assurant le positionnement de la plaque d'accrochage sur une patte d'accrochage supérieure et deux languettes latérales assurant le positionnement de la plaque d'accrochage sur des pattes
25 de positionnement, lesdites languettes étant globalement disposées à 120° les unes des autres le long de la périphérie de ladite partie centrale de ladite plaque d'accrochage,

- la languette centrale porte une première patte de retenue disposée le long de son extrémité libre et s'étendant perpendiculairement à sa face inférieure tournée vers le sachet et une seconde patte de retenue disposée sur sa face inférieure et s'étendant obliquement en direction de ladite première patte de retenue,
- 5
- la plaque d'accrochage est positionnée sur la paroi arrière du boîtier,
 - la plaque d'accrochage est positionnée parallèlement à l'orifice du capot avant dans sa position de fermeture du boîtier,
 - la lumière de la plaque d'accrochage est conformée de manière à permettre la découpe des lingettes, la partie inférieure de la lumière étant obturée sur environ 120° par une
- 10
- languette dont la partie centrale présente une forme en entonnoir composée de deux parois obliques se rapprochant l'une de l'autre et se terminant par une fente,
 - le couvercle porte un embout cylindrique sur sa face tournée vers l'orifice, ledit embout ayant une section permettant son insertion dans ledit orifice,
 - l'extrémité libre dudit embout cylindrique porte un joint qui est en appui contre la
- 15
- plaque d'accrochage, autour de la lumière de celle-ci, lorsque le couvercle ferme le boîtier,
 - le sachet porte la plaque d'accrochage, positionnée au-dessus de son orifice d'extraction,
 - le sachet comporte une seconde ouverture disposée dans une zone de la paroi dudit
- 20
- sachet faisant face à l'orifice d'extraction recouvert par la plaque d'accrochage.

L'invention sera mieux comprise grâce à la description qui va suivre donnée à titre d'exemple non limitatif en référence aux dessins annexés dans lesquels :

- la figure 1 est une vue en perspective d'un dispositif de distribution selon l'invention avec le couvercle ouvert,
- 25
- la figure 2 est une vue de côté en coupe du dispositif de distribution de la figure 1,

- la figure 3 est une vue en perspective à grande échelle de l'intérieur du dispositif de distribution avec le capot avant ouvert, montrant l'un des moyens de montage du capot avant sur la paroi arrière,

5 - la figure 4 est une vue de la partie haute du dispositif de distribution avec le capot avant ouvert,

- la figure 5 est une vue de côté en coupe du dispositif de distribution avec le couvercle fermé, limitée à la partie haute dudit dispositif de distribution.

Le dispositif de distribution selon l'invention est, de manière connue en soi, constitué par un boîtier 100 dans lequel est positionné un sachet 400 renfermant des lingettes.

10 Le boîtier 100 comporte un capot avant 102 monté sur une paroi arrière 101 et portant un couvercle 3 mobile.

Ledit couvercle 3 est mobile en rotation autour d'un axe par lequel il est monté sur le capot avant 102 entre une position de fermeture (figure 5) et une position d'ouverture (figures 1 et 2) d'un orifice 20 de sortie des lingettes dudit capot 102 communiquant
15 avec l'intérieur du boîtier 100.

Le couvercle 3 est maintenu en position de fermeture de l'orifice 20 du capot avant 102 par des moyens 23 connus en soi et qui ne seront pas décrits plus en détail.

Lesdits moyens 23 de fermeture sont par exemple des moyens usuellement appelés "push-pull" positionnés dans le capot avant 102 et coopérant avec le crochet 32 du
20 couvercle, qui sont mis en œuvre en appuyant sur le couvercle 3, dans la zone de celui-ci disposée au-dessus dudit crochet 32. L'appui sur le capot 3 en position fermée libère le verrouillage et permet l'ouverture dudit couvercle 3 ; de même l'appui sur le couvercle 3 ouvert, mais en appui sur le capot avant 102, entraîne le verrouillage dudit couvercle en position fermée.

25 Des moyens élastiques 31 tels que des ressorts hélicoïdaux entraînent le couvercle 3 en rotation vers sa position ouverte lorsque les moyens 23 de fermeture sont déverrouillés.

La mise en œuvre de tels moyens de fermeture dits "push-pull" permet à l'utilisateur de s'assurer facilement que le boîtier est parfaitement fermé. En effet, si la fermeture n'est pas convenablement réalisée, le couvercle s'ouvre sous l'action des moyens élastiques et un simple coup d'œil permet de se rendre compte que le boîtier est ouvert, tandis que
5 lorsque le couvercle se ferme en étant simplement rabattu par l'utilisateur ou par des moyens élastiques le ramenant en position fermée, il est nécessaire d'appuyer sur ledit couvercle pour s'assurer qu'il est convenablement fermé.

La paroi arrière 101 est globalement plane. Elle est destinée à être fixée sur une paroi, soit en étant accrochée sur un rail au moyen de la découpe 10, soit en étant positionnée
10 par les ouvertures 11 sur des moyens d'accrochage tels que des vis.

Le capot avant 102 est monté mobile en rotation sur la paroi arrière 1. A cet effet, dans l'exemple de réalisation représenté au dessin, la paroi arrière 1 porte dans sa partie inférieure et près de chacun de ses bords latéraux, un ensemble de deux pattes 12 perpendiculaires à son plan et parallèles l'une à l'autre. Chaque patte 12 présente une
15 encoche 13 dans laquelle est positionné un pion 21 porté par un bras 22 du capot avant 102. La paroi interne dudit capot avant 102 porte deux bras 22 disposés de manière à être positionnés parallèlement auxdites pattes 12 de la paroi arrière et entre celles-ci et munis chacun de deux pions 21.

Lors de la fermeture du boîtier 100, le capot avant 102 est entraîné en rotation autour
20 des pions 21 puis au moins une patte 24 positionnée près de l'extrémité supérieure dudit capot avant 102 est insérée dans l'orifice 14 de la paroi arrière 101.

De manière connue en soi, chaque patte 24 est terminée par un ergot, non visible au dessin, qui est amené en appui contre la face arrière de ladite paroi arrière 101 afin de maintenir ledit capot avant 102 en position de fermeture du boîtier 100. Des orifices
25 débouchants 25 formés dans la face supérieure du capot avant 102 permettent l'insertion de moyens, connus en soi et non représentés au dessin, permettant de repousser ledit ergot vers l'intérieur de l'orifice 14 en vue de l'ouverture du boîtier 100.

Le boîtier 100 est destiné à enfermer un sachet 400 contenant un rouleau de lingettes.

A cet effet, suivant l'invention, une plaque d'accrochage 4 assure le maintien et le positionnement dudit sachet 400 dans ledit boîtier 100.

La plaque d'accrochage 4 se compose d'une partie centrale 40 plane traversée par une lumière 41, et de languettes par lesquelles elle est portée par le boîtier 100.

- 5 Dans l'exemple de réalisation représenté au dessin, la plaque d'accrochage comporte trois languettes, une languette centrale 45 et deux languettes latérales 48, globalement disposées à 120° les unes des autres le long de la périphérie de ladite partie centrale 40.

La languette centrale 45 porte deux pattes de retenue 46 et 47. La première patte de retenue 46 est disposée le long de l'extrémité libre de la languette centrale 45, elle
10 s'étend perpendiculairement à la face inférieure de la plaque d'accrochage 4, c'est-à-dire la face tournée vers le sachet 400. La seconde patte de retenue 47 est disposée sur la face inférieure de la plaque d'accrochage 4 et s'étend obliquement en direction de ladite première patte de retenue 46.

La languette centrale 45 est évidée afin de permettre sa fabrication par moulage en
15 favorisant l'obtention de dimensions précises et en réduisant la quantité de matière nécessaire.

Comme visible sur le dessin, spécialement aux figures 4 et 5, la languette centrale 45 assure le positionnement de la plaque d'accrochage 4 sur une nervure 16 prévue à l'extrémité d'une patte d'accrochage supérieure 15 disposée dans la partie supérieure du
20 boîtier 100.

Dans l'exemple de réalisation représenté au dessin, ladite patte d'accrochage supérieure est portée par la paroi arrière 101 du boîtier 100, près du bord supérieur de celle-ci.

La plaque d'accrochage 4 est portée par la patte d'accrochage supérieure 15 avec la première patte de retenue 46 disposée au-dessus de la patte d'accrochage supérieure 15
25 et du côté de la nervure 16 tourné vers la paroi arrière 101, et la seconde patte de retenue 47 disposée en-dessous de la patte d'accrochage supérieure 15.

Les deux languettes latérales 48 s'étendent, dans l'exemple de réalisation représenté au dessin, globalement suivant la même direction, leurs bords inférieurs éloignés de la languette centrale 45 étant globalement sur une même ligne parallèle au plan de la première patte de retenue 46.

- 5 La paroi arrière 101 porte deux pattes de positionnement 17 terminées par des extrémités planes 19 portant une nervure en L 18.

Les deux nervures en L 18 portées par les extrémités planes 19 se font face et définissent avec lesdites extrémités planes des logements pour le positionnement des languettes latérales 48 de la plaque d'accrochage 4.

- 10 Les dimensions, positions et orientations de la patte d'accrochage supérieure 15 et des pattes de positionnement 17 sont déterminées de sorte que la plaque d'accrochage 4 soit positionnée parallèlement à l'orifice 20 de sortie des lingettes du capot avant 102 dans sa position de fermeture du boîtier 100, et très près du bord inférieur dudit orifice 20, de préférence en appui contre celui-ci.

- 15 Dans l'exemple de réalisation représenté au dessin, lesdites pattes de positionnement 17 sont également portées par la paroi arrière 101 du boîtier.

La disposition représentée selon laquelle la plaque d'accrochage 4 est portée par la paroi arrière 101 du boîtier facilite la mise en place du sachet 400 de lingettes lorsque le capot avant 102 est rabattu pour ouvrir le boîtier 100.

- 20 En utilisation, le dispositif de distribution suivant l'invention comporte un sachet 400 contenant des lingettes. Ledit sachet est collé sur la paroi inférieure, tournée vers la paroi arrière 101, de la plaque d'accrochage 4, avec son orifice d'extraction sous la lumière 41.

- 25 Il est possible de coller le sachet 400 plein de lingettes sous la plaque d'accrochage 4, après avoir retiré l'étiquette repositionnable, lors de la mise en place du sachet dans le boîtier.

De manière préférée, les sachets 400 destinés à être utilisés dans le dispositif de distribution selon l'invention portent chacun une plaque d'accrochage 4 dont la lumière 41 est obturée par une étiquette décollable qui est retirée lors de la mise en place dans le boîtier 100.

- 5 La lumière 41 de la plaque d'accrochage 4 est conformée de manière à permettre la découpe des lingettes. A cet effet, la partie inférieure de la lumière 41 est obturée sur environ 120° par une languette 42 dont la partie centrale présente une forme en entonnoir composée de deux parois obliques 43 se rapprochant l'une de l'autre et se terminant par une fente 44.
- 10 Une telle disposition permet de faire glisser la lingette le long des bords libres radiaux de la languette 42 pour l'amener dans la forme en entonnoir puis au fond de la fente où elle est coincée pour faciliter sa découpe.

- La paroi arrière 101 porte encore un plateau 104 sur lequel peut être positionné le fond du sachet 400 afin de ne pas faire porter tout le poids de celui-ci par la plaque d'accrochage 4 et les moyens qui la supporte.
- 15

Suivant une forme de réalisation avantageuse non visible au dessin, le sachet 400 comporte une seconde ouverture fermée par une étiquette repositionnable, disposée dans une zone de la paroi dudit sachet 400 faisant face à l'orifice d'extraction recouvert par la plaque d'accrochage 4.

- 20 Cette seconde ouverture permet d'atteindre facilement la première lingette et de la positionner dans la lumière 41 de la plaque d'accrochage 4. Cette opération est plus aisée à réaliser avec une telle seconde ouverture que dans les dispositifs de distribution connus avec lesquels il est nécessaire d'atteindre la lingette à travers l'orifice d'extraction muni d'un moyen de découpe des lingettes.
- 25 Le couvercle 3 du dispositif de distribution selon l'invention porte un embout cylindrique 33 sur sa face tournée vers l'orifice 20 de sortie des lingettes. La section de l'embout 33 est de forme adaptée pour pouvoir s'insérer dans l'orifice 20 et entourer la lumière 41 de la plaque d'accrochage 4.

L'extrémité de lingette dépassant de la plaque d'accrochage 4 en vue de sa prochaine utilisation est enfermée dans ledit embout cylindrique 33 lors de la fermeture du couvercle 3 afin d'éviter son dessèchement.

5 L'extrémité libre dudit embout cylindrique 33 porte un joint 34 qui est en appui contre la plaque d'accrochage 4, autour de la lumière 41 de celle-ci, lorsque le couvercle 3 ferme le boîtier 100.

Cette disposition assure une fermeture étanche du sachet 400 permettant d'éviter les problèmes de dessèchement des lingettes évoqués plus haut.

REVENDICATIONS

1. Dispositif de distribution de lingettes, constitué par un boîtier (100) dans lequel est positionné un sachet (400) renfermant des lingettes et présentant un orifice d'extraction desdites lingettes, caractérisé en ce que ledit boîtier (100) comporte un capot avant (102) monté sur une paroi arrière (101), en ce que ledit capot avant (102) présente un orifice (20) de sortie des lingettes et porte un couvercle (3) recouvrant, dans sa position fermée, ledit orifice (20) de sortie des lingettes, et en ce que ledit sachet (400) est porté par une plaque d'accrochage (4) positionnée dans ledit boîtier (100), sous ledit orifice (20) de sortie des lingettes du capot avant (102).
2. Dispositif selon la revendication 1, caractérisé en ce que la plaque d'accrochage (4) se compose d'une partie centrale (40) plane traversée par une lumière (41), et de languettes (45, 48) par lesquelles elle est portée par le boîtier (100).
3. Dispositif selon la revendication 2, caractérisé en ce que l'une des languettes (45) assure le positionnement de la plaque d'accrochage (4) sur une patte d'accrochage supérieure (15) disposée dans la partie supérieure du boîtier (100).
4. Dispositif selon la revendication 2 ou selon la revendication 3, caractérisé en ce que au moins une languette (48) assure le positionnement de la plaque d'accrochage (4) sur une patte de positionnement (17) en correspondance du boîtier (100).
5. Dispositif selon l'une quelconque des revendications 2 à 4, caractérisé en ce que la plaque d'accrochage comporte trois languettes, une languette centrale (45) assurant le positionnement de la plaque d'accrochage (4) sur une patte d'accrochage supérieure (15) et deux languettes latérales (48) assurant le positionnement de la plaque d'accrochage (4) sur des pattes de positionnement (17), lesdites languettes (45, 48) étant globalement disposées à 120° les unes des autres le long de la périphérie de ladite partie centrale (40) de ladite plaque d'accrochage (4).

6. Dispositif selon la revendication 5, caractérisé en ce que la languette centrale (45) porte une première patte de retenue (46) disposée le long de son extrémité libre et s'étendant perpendiculairement à sa face inférieure tournée vers le sachet (400) et une seconde patte de retenue (47) disposée sur sa face inférieure et s'étendant obliquement
- 5 en direction de ladite première patte de retenue (46).
7. Dispositif selon l'une quelconque des revendications 2 à 6, caractérisé en ce que la plaque d'accrochage (4) est positionnée sur la paroi arrière (101) du boîtier (100).
8. Dispositif selon la revendication 7, caractérisé en ce que la plaque d'accrochage (4) est positionnée parallèlement à l'orifice (20) du capot avant (102) dans sa position de
- 10 fermeture du boîtier (100).
9. Dispositif selon l'une quelconque des revendications 2 à 8, caractérisé en ce que la lumière (41) de la plaque d'accrochage (4) est conformée de manière à permettre la découpe des lingettes, la partie inférieure de la lumière (41) étant obturée sur environ 120° par une languette (42) dont la partie centrale présente une forme en entonnoir
- 15 composée de deux parois obliques (43) se rapprochant l'une de l'autre et se terminant par une fente (44).
10. Dispositif selon l'une quelconque des revendications 1 à 9, caractérisé en ce que le couvercle (3) porte un embout cylindrique (33) sur sa face tournée vers l'orifice (20), ledit embout (33) ayant une section permettant son insertion dans ledit orifice (20).
- 20 11. Dispositif selon la revendication 10, caractérisé en ce que l'extrémité libre dudit embout cylindrique (33) porte un joint (34) qui est en appui contre la plaque d'accrochage (4), autour de la lumière (41) de celle-ci, lorsque le couvercle (3) ferme le boîtier (100).
12. Dispositif selon l'une quelconque des revendications précédentes, caractérisé en ce
- 25 que le sachet (400) porte la plaque d'accrochage (4), positionnée au-dessus de son orifice d'extraction.

13. Dispositif selon l'une quelconque des revendications précédentes, caractérisé en ce que le sachet (400) comporte une seconde ouverture disposée dans une zone de la paroi dudit sachet (400) faisant face à l'orifice d'extraction recouvert par la plaque d'accrochage (4).

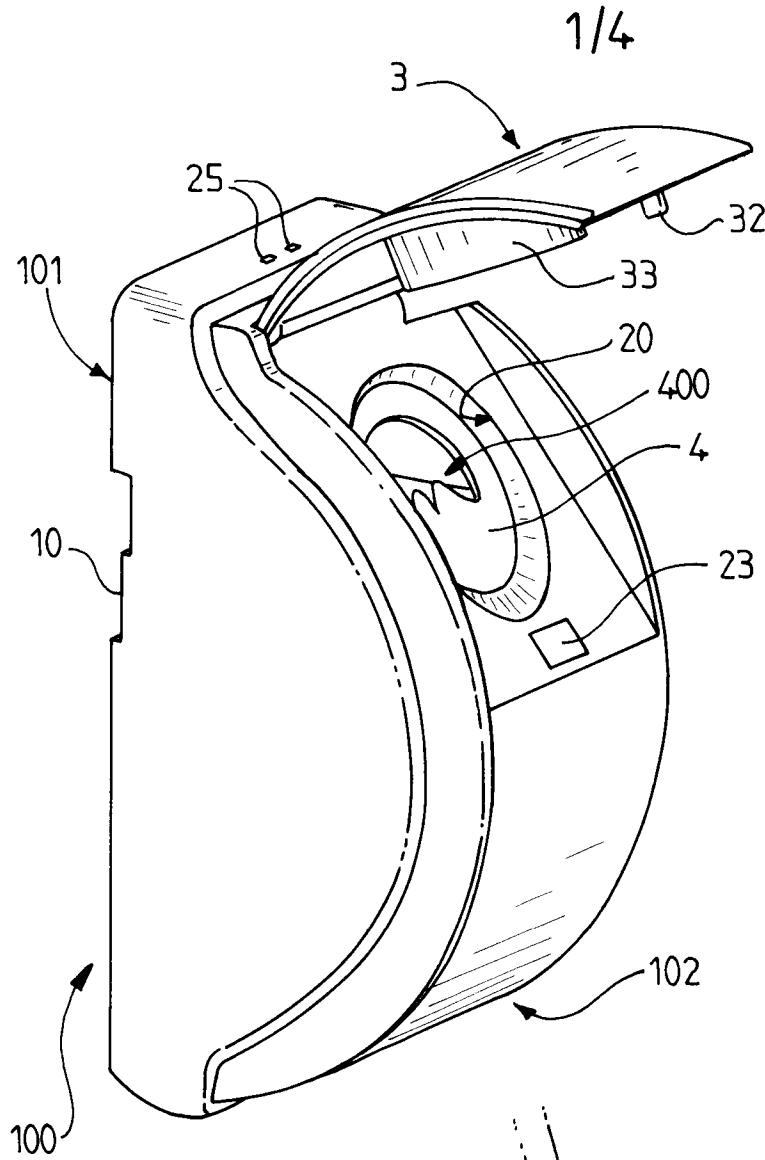
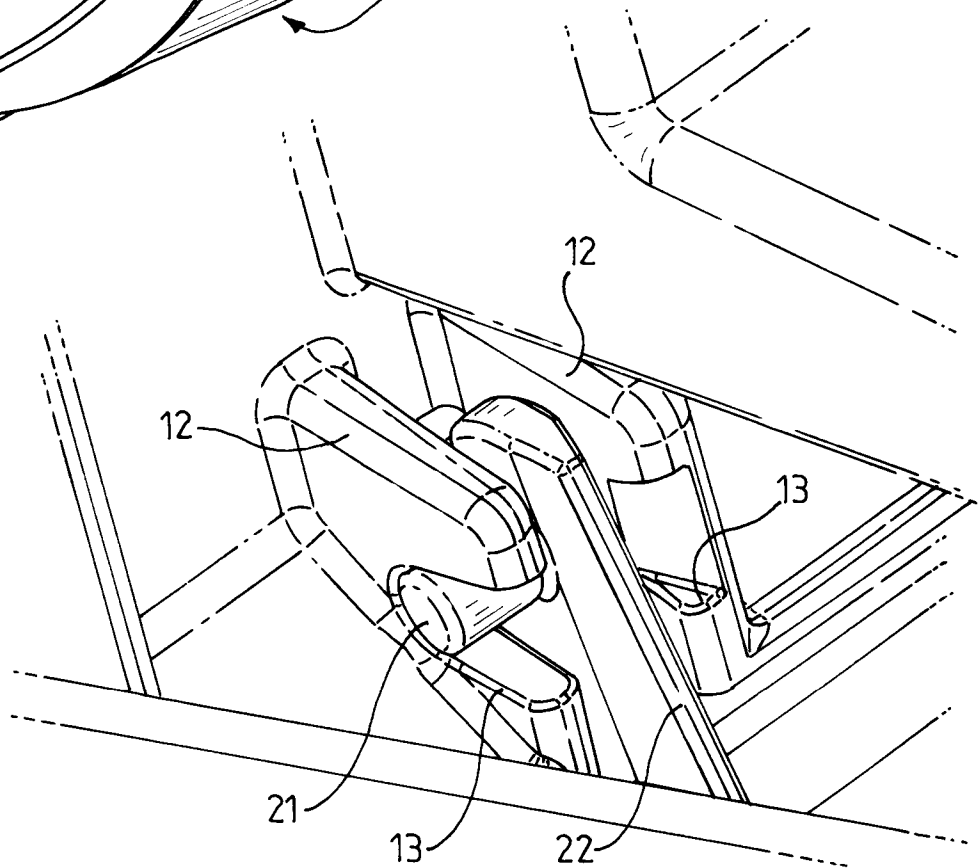


FIG.1

FIG.3



2/4

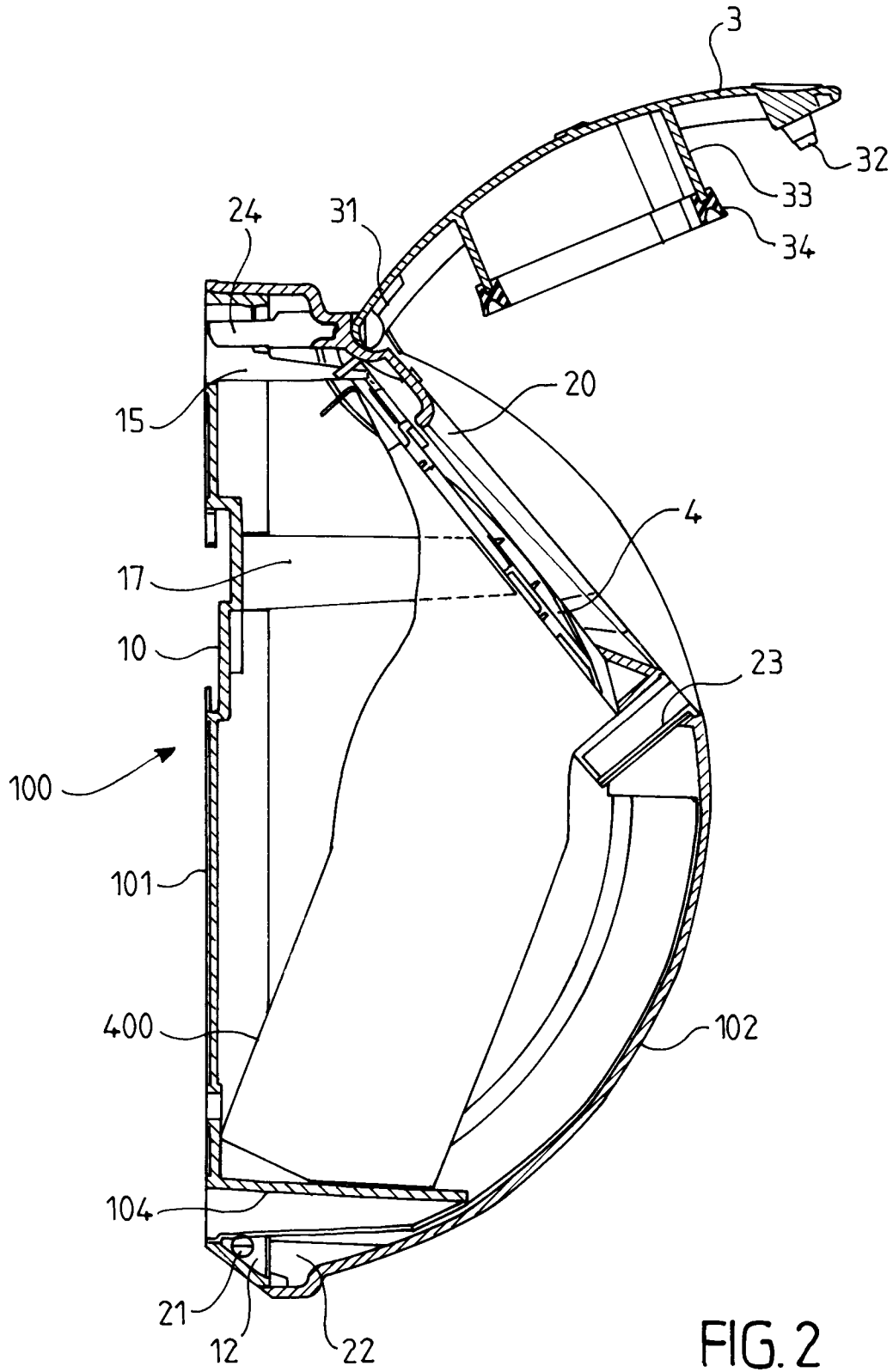


FIG. 2

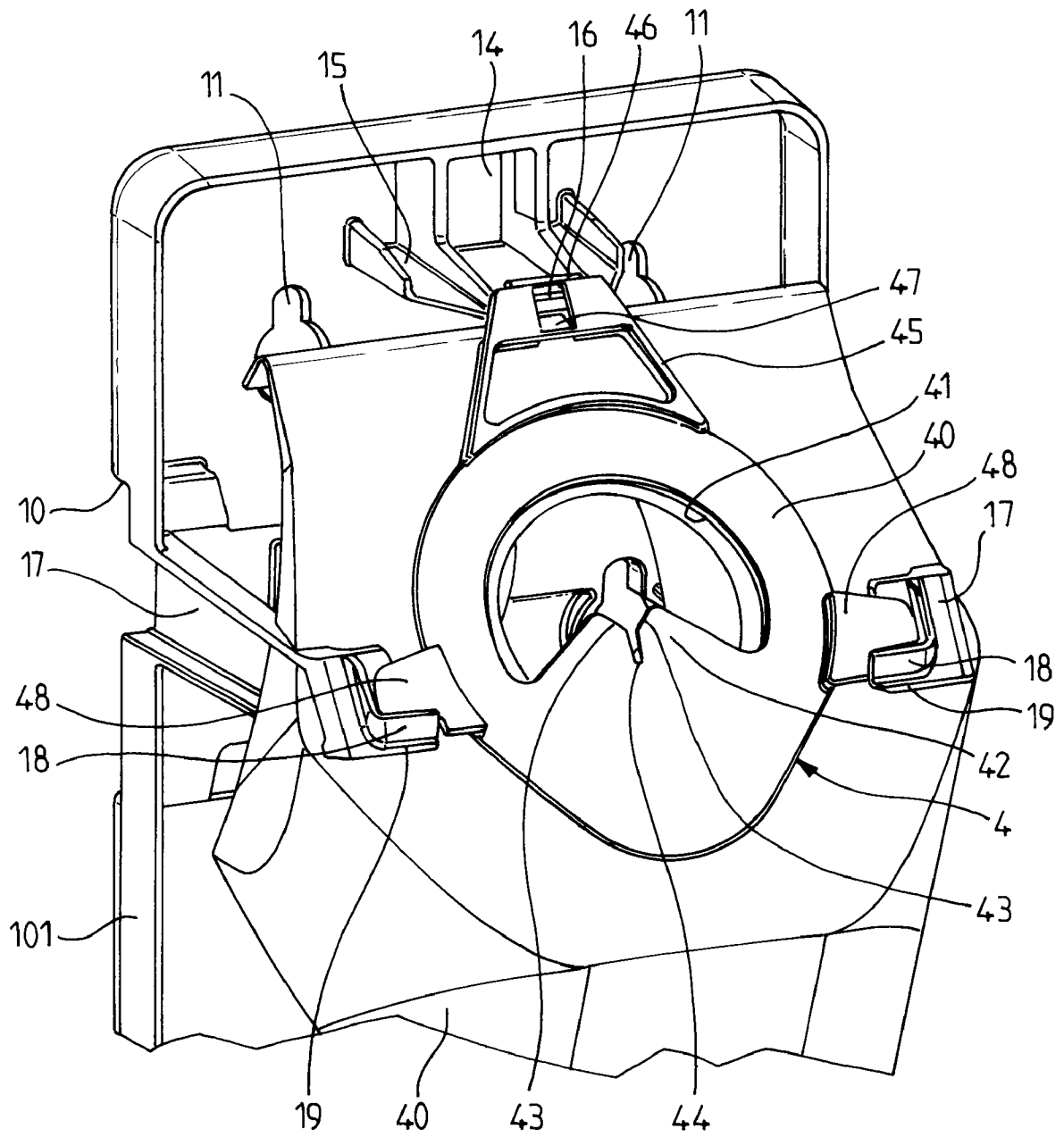


FIG. 4

4/4

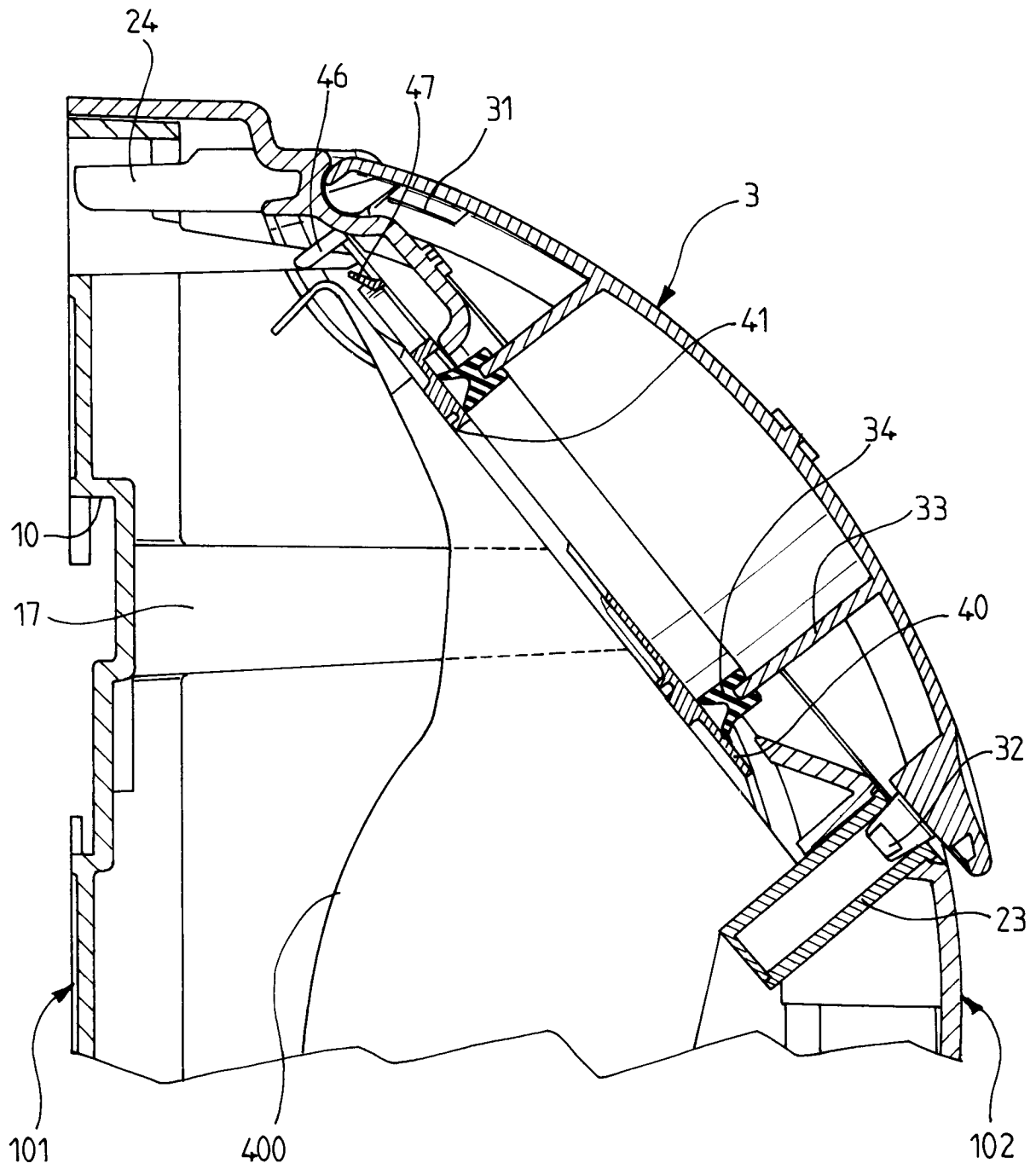


FIG. 5