

(19) DANMARK



(12) FREMLÆGGELSESSKRIFT (11) 148447 B



DIREKTORATET FOR
PATENT- OG VAREMÆRKEVÆSENEN

(21) Patentansøgning nr.: 2710/80

(22) Indleveringsdag: 25 jun 1980

(41) Alm. tilgængelig: 01 maj 1981

(44) Fremlagt: 08 jul 1985

(86) International ansøgning nr.: -

(30) Prioritet: 30 okt 1979 DE 2943743

(51) Int.Cl.⁴: E 04 B 1/76
A 01 G 9/22

(71) Ansøger: FELIX *HEESCHER GESELLSCHAFT MIT BESCHRAENKTER HAFTUNG; Bevergern, DE.

(72) Opfinder: Claus Jesper *Carøe; DK, Felix *Heescher; DE.

(74) Fuldmægtig: Larsen & Birkeholm A/S Skandinavisk Patentbureau

(54) Fastgørelses- og føringsmidler for foliebaner

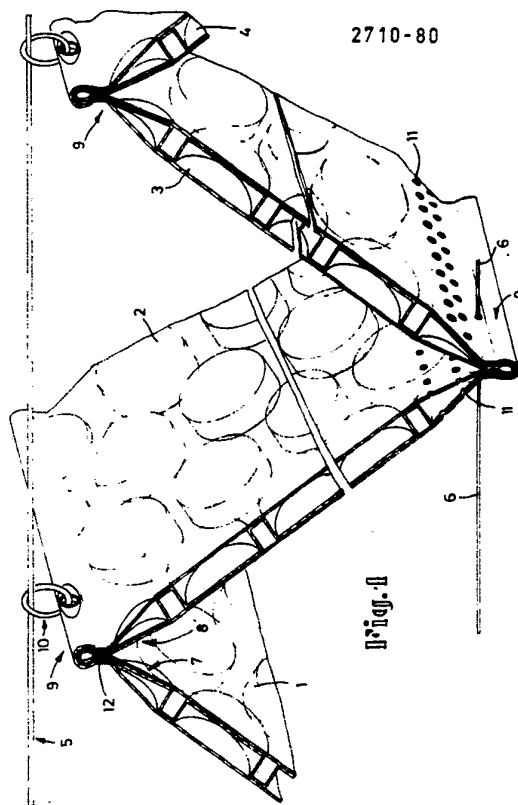
(57) Sammendrag:

Til isolering af halagtige bygninger, navnlig drivhuse, i området for husets tage og vægge, har man ofte tildækket sidevæggene, der normalt består af glas, med såkaldte noprede folier, der består af en eller flere foliebaner med passende forhøjninger. Disse baner kan give en god isolationsvirkning på grund af de indesluttede luftlag.

Det er ønskeligt, at de noprede foliebaner (1, 2, 3 og 4) efter ønske let kan bevæges hen i en anvendelsesstilling, en mellemstilling eller en hvilestilling, og dette opnås ifølge opfindelsen ved trækmidler (6), der er ført gennem de nederste folder i foliebanerne.

Foliebanerne (1, 2, 3 og 4) er tillige hensigtsmæssigt saksakformet sammenfoldelige i foldeområder (9), der forløber tværs på deres bevægelsesretning. Herved kan man opnå en saksakformet opfoldning af foliebanerne. Midterdelen af foldeområdet kan være forstærket.

I foldeområdet kan der findes afvandings- og luftningsåbninger.



DK 148447 B

1

Opfindelsen angår et fastgørelses- og føringsmiddel for foliebaner af den i krav 1 angivne art.

5

I ansøgerens egen firmabrochure "Heescher Gewächshaus-
haustechnik 78/79", side 24 beskrives et fastgørelses-
og -føringsmiddel af ovennævnte art bestående af kunststof. Stikpladens stikorganer er ved denne udfor-
10 met med sine akser i krogens plan, og hulpladen fremviser
tilsvarende udformede optageåbninger, hvorved hulpladen er uafhængig af krog og stikplade. Fastgørelsen af dette fastgørelses- og føringsmiddel sker
tværs over hovedudstrækningsplanet for den foliebane,
15 der skal holdes, d.v.s. stikpladen med krogene befinder sig på den ene side af foliebanen og hulpladen på den anden. Sammenføringen og dermed forbindelsen mellem de to byggedele bliver derved besværliggjort
betragtligt. Eftersom hulpladen er uafhængig af
20 stikpladen kunne den let blive væk. Centreringen af hulpladen for at indsætte stikpladens stik i denne, kræver betydelig omhu.

Fra DE-offentliggørelsesskrift 28 05 848 kendes lige-
25 ledes et fastgørelses- og føringsmiddel for foliebaner, der består af en med øsken og nitteansats forsynet clipsoverdel og en clipsunderdel. Clipsunderdelen gennemgribes af clipsoverdelens nitteansats under indelukning af folien. Ved denne kendte indretning
30 findes der ingen kroge, men derimod øskner, der vanskeliggør påsætningen af de mange fastgørelses- og føringsmidler på det dertil tilordnede bæresejl på snoren. Også her er det vanskeligt at anbringe fast-

1 gørelses-og føringsmidlet eftersom foliebanen, der ofte
har en meget stor flade må bearbejdes fra begge sider.

Fra DE-offentliggørelsesskrift 19 13 250 kendes et be-
5 slag til forankring af fastgørelsesmidler til en defor-
merbar materialebane udformet i to dele. På hulpladen
er udformet en øsken til ophængning. Ved denne indret-
ning strækker aksens for stikorganets og hulpladens hul
sig vinkelret på øskenens længdeplan. På grund af den
10 todelte, af hinanden uafhængige udformning af de to
byggedele er også håndteringen af denne anordning van-
skelig og kræver stor omhu.

Endelig kendes en låseindretning for plastposer fra
15 US-patenskrift 3.727.829, hvilken indretning er for-
synet med en stikplade og en hulplade, hvorved de to
byggedele er forbundet med hinanden over forbindelses-
bøjler. Stikpladen er forsynet med en ophængningsind-
retning. Ved denne kendte indretning klemmes folien
20 ikke ind mellem de to plader, der skal forbindes med
hinanden, men stikorganerne tjener alene til fastgø-
relse af den med huller forsynede hulplade, når denne
bøjes over stikpladen. Ophængningsindretningen tjener
alene til stabling og gribeklar opbevaring af de så-
25 ledes udrustede folieposer.

Opfindelsen har i forhold til ovenstående til formål
at angive et fastgørelses- og føringsmiddel, der kan
fremstilles så enkelt som muligt, og som består af
30 et så stort fladeområde som muligt for de foliebaner,
der skal fastgøres, og som kræver mindst mulig omhu
ved sin håndtering, og som samtidig ved sin anvendelse
udgør de egentlige ophængningsindretninger.

1 Den til grund for opfindelsen liggende opgave løses
som angivet i krav 1's kendetegnende del. Ved denne
indretning opnås et fastgørelses- og føringsmiddel, -
der allerede ved fremstillingen er formet ud i et, så-
5 ledes at en sortering og tilordning af forskellige
dele ikke ~~er~~ nødvendig under fremstillingen. Ved ud-
formningen af stikorganernes og hullernes akser op-
nås, at kroge kan indhænges tværs over planet for
den folie, der skal holdes. Ved at anvende de to
10 forbindelsesbøjler med det dertil udformede svæknings-
område fås en orienteret føring af stikorganerne i
hullerne ved en enkelt ombukning af hulpladen overfor
stikpladen, således at der ikke kræves speciel op-
mærksomhed/omhu til sikker forankring af stikplade og
15 hulplade, når fastgørelses- og føringsmidlet anbrin-
ges.

Ved at forsyne kroge med fastgørelsesknopper til til-
kobling af træk- og afstandsmidler, som omhandlet i
20 krav 2 opnås, at der kan ske en op- og nedtrækning
af foliebanen, ligesom åbningsvidden for folderne
i foliebanen kan bestemmes meget simpelt ved en
fastlæggelse af længden af trækmidlet mellem to kroge.

25 Opfindelsen forklares nærmere under henvisning til
tegningen, på hvilken

30 fig. 1 viser en udførelsesform for fastgørelses-
og føringsmidlerne for foliebaner ifølge
opfindelsen set i perspektiv,

fig. 2 en arbejdsstilling for et middel vist i
fig. 1,

P A T E N T K R A V

1. Fastgørelses- og føringsmiddel for foliebaner, der tjener f.eks. som isolering eller skygning af drivhuse, og som er bevægeligt ophængelige i et øvre foldeområde, hvilket middel omfatter en bærekrog (23) og en krogfod udformet som stikplade (24) med gennem foliebanen gennemtrykkelige stikorganer (30) og en hulplade (27), k e n d e t e g n e t v e d , at stikpladen (24) via ombøjelige forbindelsesstykker (25, 26) er forbundet med hulpladen (27), og at hvert forbindelsesstykke (25, 26) i midten har et svækningsområde (28), hvorhos akse for hvert stikorgan (30) på stikpladen (24) og hvert hul på hulpladen (27) er rettet vinkelret på bærekrogens (23) længdeplan, og at hulpladen (27), stikpladen (24) og forbindelsesstykkerne (25, 26) i ikke sammenpresset tilstand danner en åben ramme, der omgiver krogen.

2. Fastgørelses- og føringsmiddel ifølge krav 1, k e n d e t e g n e t v e d fastgørelsesknopper (20) på krogen (23) til tilslutning af træk- og afstandsmidler.

Fremdragne publikationer:

DE offentliggørelsesskrift nr. 2805848 (A 01 G 9/14)
DE fremlæggelsesskrift nr. 1913250 (A 44 B 17/00)
US patent nr. 3100950 (50-51).

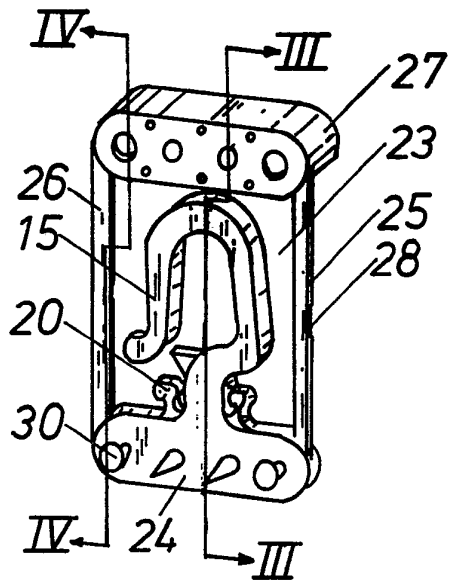


Fig. 1

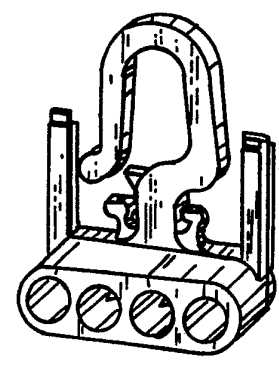


Fig. 2

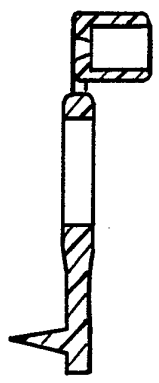


Fig. 3

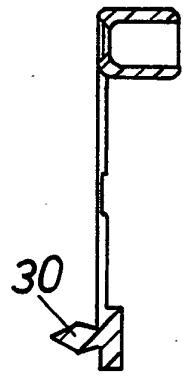


Fig. 4